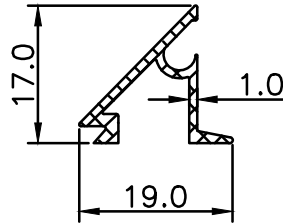


**ARCHITECTURAL**

**X1101**

**Wt.Kg./M-0.122**

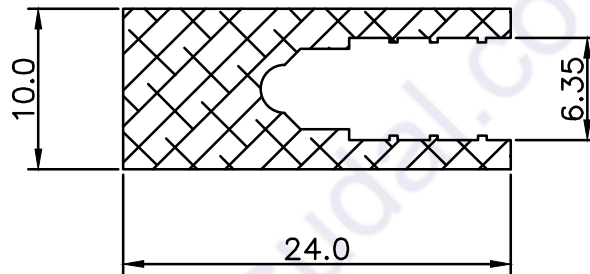
Wt.Kg./M 0.109-0.134



**20345**

**Wt.Kg./M-0.418**

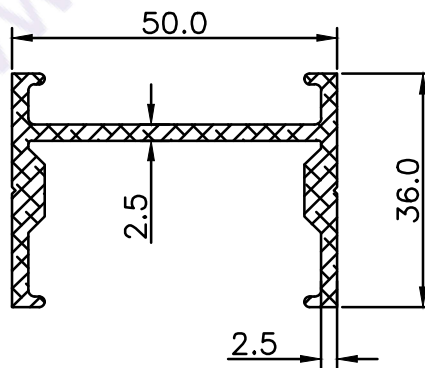
Wt.Kg./M 0.376-0.459



**20380**

**Wt.Kg./M-0.974**

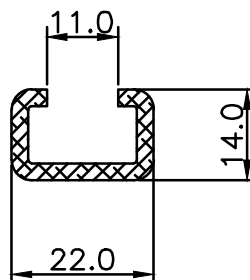
Wt.Kg./M 0.876-1.071



**20906**

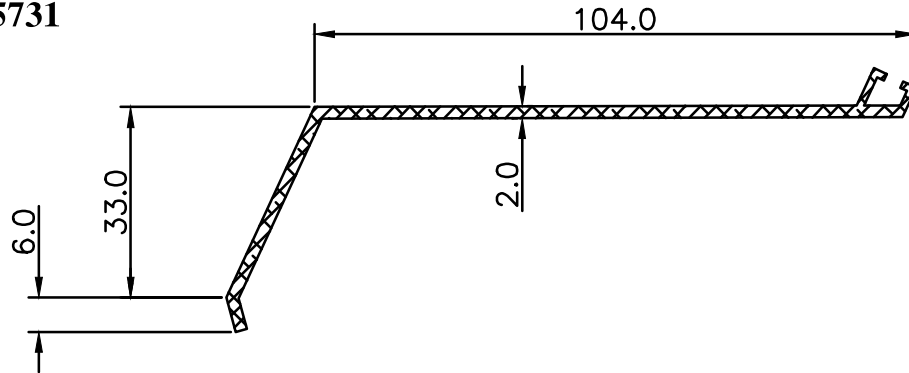
**Wt.Kg./M-0.333**

Wt.Kg./M 0.299-0.366



**ARCHITECTURAL**

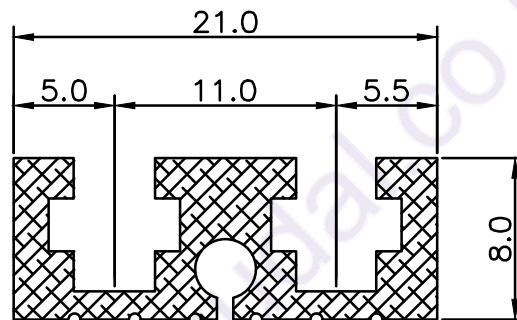
**5731**



**Wt.Kg./M-0.814**

Wt.Kg./M 0.732-0.895

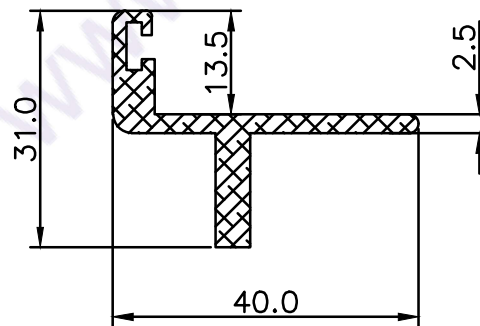
**5422**



**Wt.Kg./M-0.252**

Wt.Kg./M 0.226-0.277

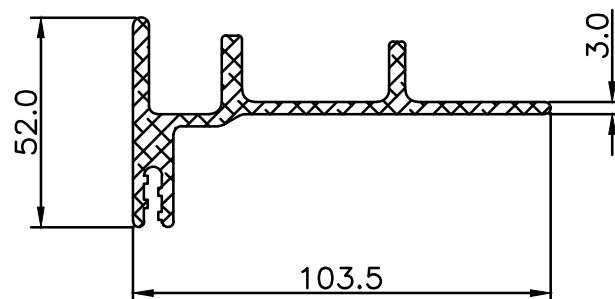
**21100**



**Wt.Kg./M-0.594**

Wt.Kg./M 0.534-0.653

**21241**

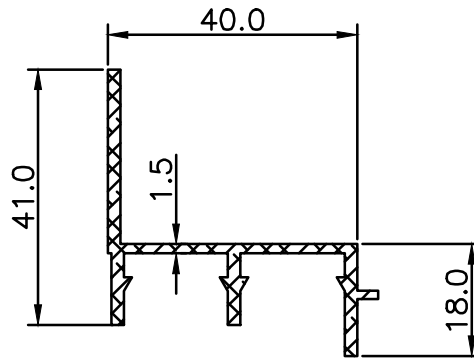


**Wt.Kg./M-2.035**

Wt.Kg./M 1.831-2.238

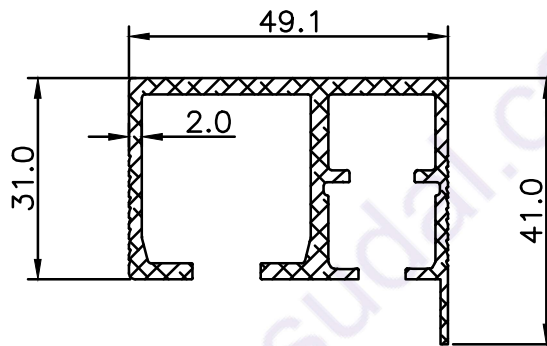
**ARCHITECTURAL**

**21489**



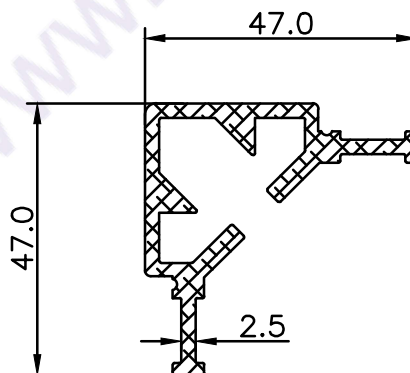
**Wt.Kg./M-0.554**  
Wt.Kg./M 0.498-0.609

**21516**



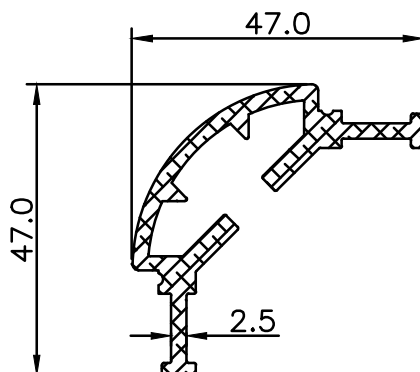
**Wt.Kg./M-1.055**  
Wt.Kg./M 0.949-1.160

**21551**



**Wt.Kg./M-1.082**  
Wt.Kg./M 0.973-1.190

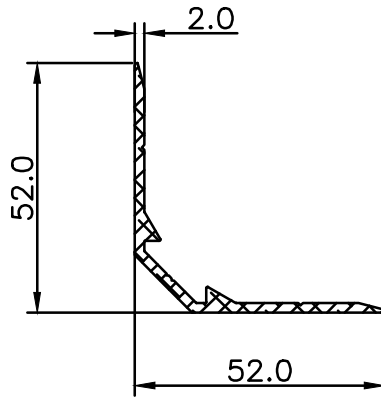
**21552**



**Wt.Kg./M-0.916**  
Wt.Kg./M 0.824-1.007

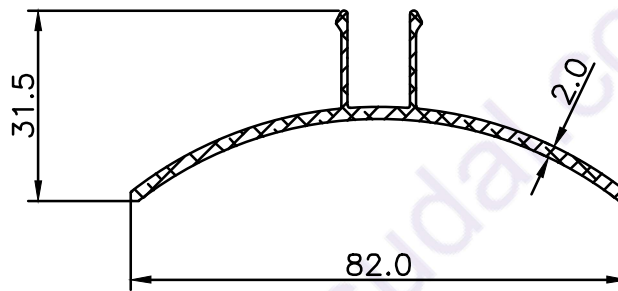
**ARCHITECTURAL**

**21823**



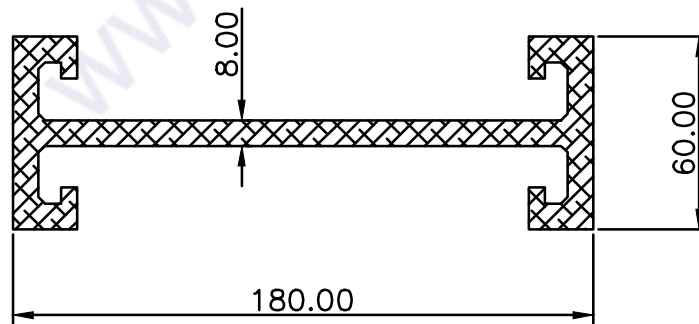
**Wt.Kg./M-0.545**  
**Wt.Kg./M 0.490-0.599**

**21824**



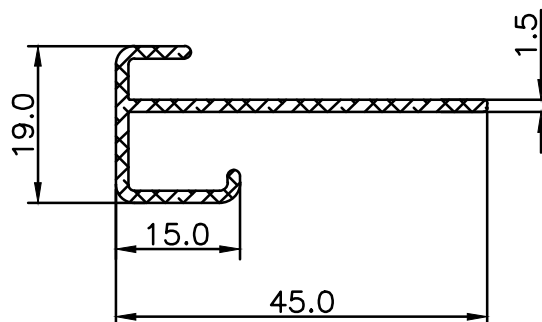
**Wt.Kg./M-0.570**  
**Wt.Kg./M 0.513-0.627**

**21834**



**Wt.Kg./M-7.484**  
**Wt.Kg./M 6.735-8.232**

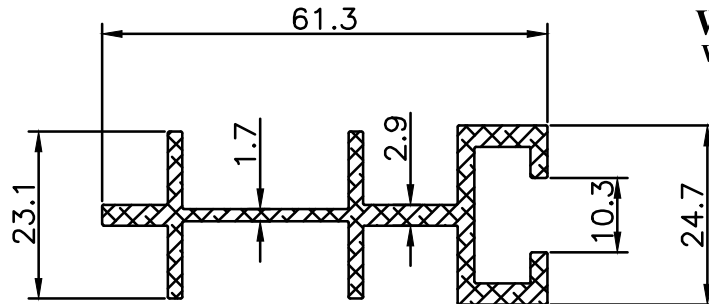
**21878**



**Wt.Kg./M-0.337**  
**Wt.Kg./M 0.303-0.370**

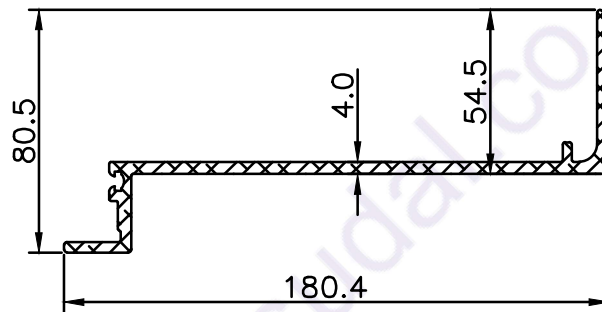
**ARCHITECTURAL**

**22123**



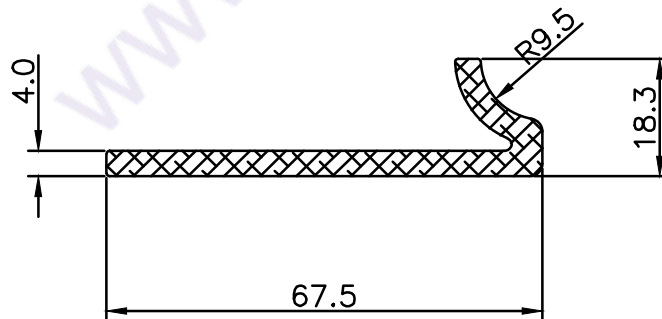
**Wt.Kg./M-0.891**  
Wt.Kg./M 0.801-0.980

**22143**



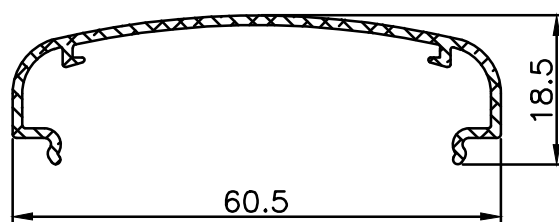
**Wt.Kg./M-2.868**  
Wt.Kg./M 2.581-3.150

**22217**



**Wt.Kg./M-0.934**  
Wt.Kg./M 0.840-1.027

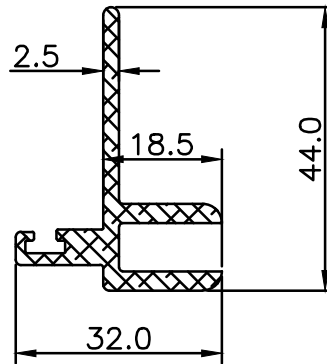
**22217**



**Wt.Kg./M-0.934**  
Wt.Kg./M 0.840-1.027

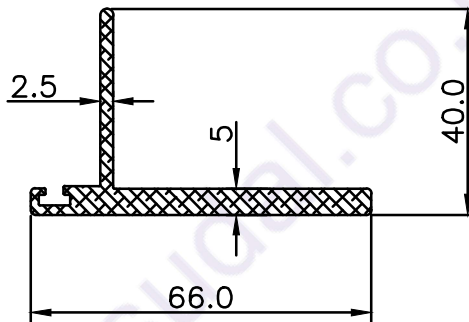
**ARCHITECTURAL**

**22644**



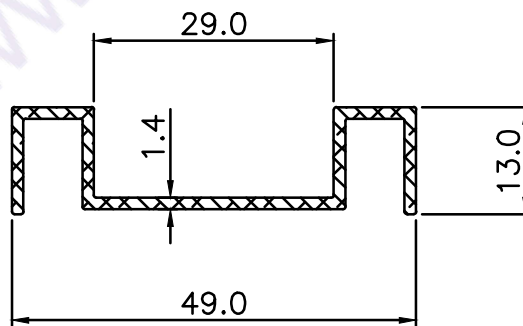
**Wt.Kg./M-0.691**  
Wt.Kg./M 0.603-0.760

**22643**



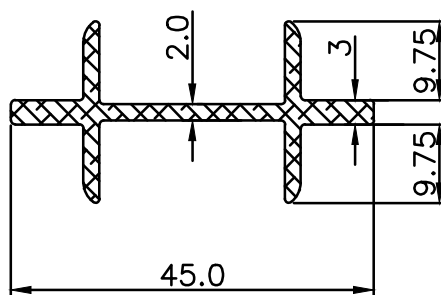
**Wt.Kg./M-1.089**  
Wt.Kg./M 0.980-1.979

**22663**



**Wt.Kg./M-0.355**  
Wt.Kg./M 0.319-0.390

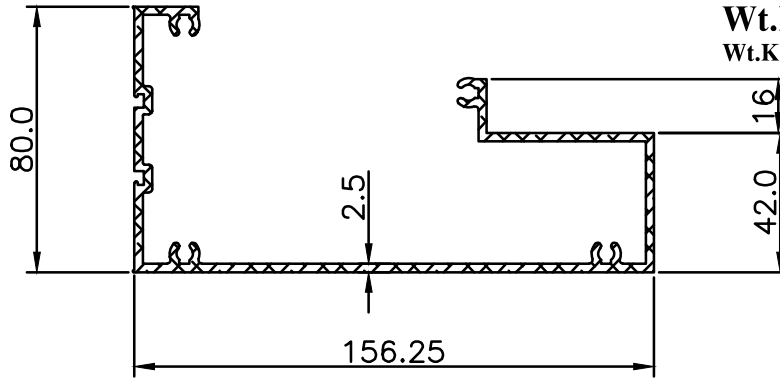
**22693**



**Wt.Kg./M-0.502**  
Wt.Kg./M 0.451-0.552

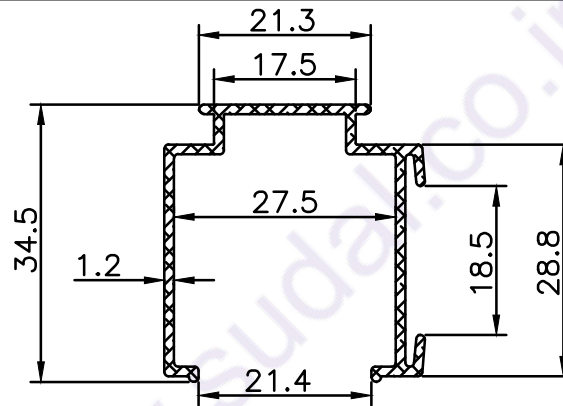
**ARCHITECTURAL**

**22735**



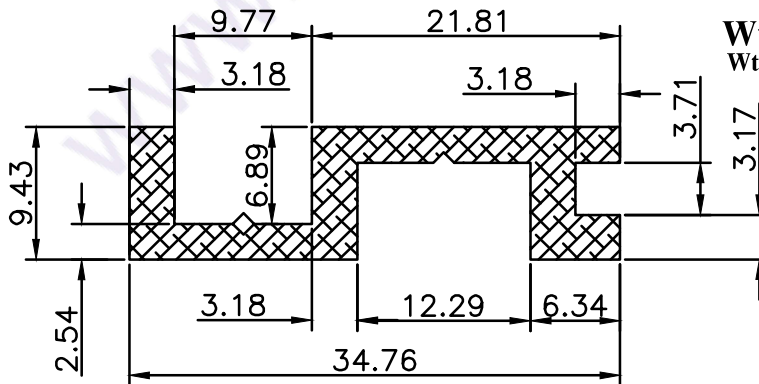
**Wt.Kg./M-2.777**  
Wt.Kg./M 2.499-3.054

**23064**



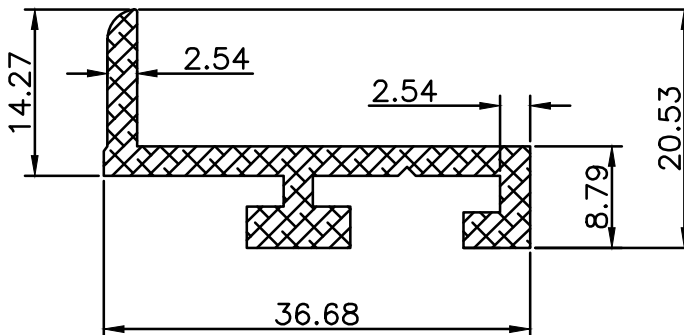
**Wt.Kg./M-0.379**  
Wt.Kg./M 0.341-0.416

**22948**



**Wt.Kg./M-0.441**  
Wt.Kg./M 0.396-0.485

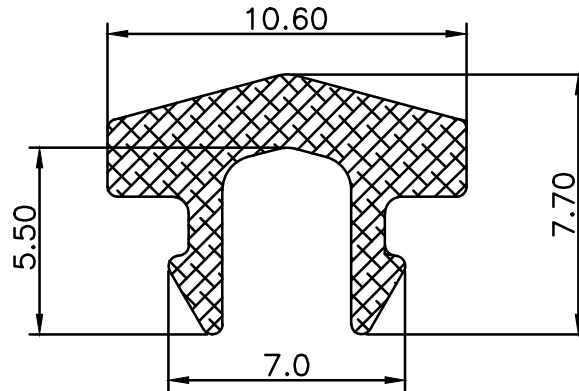
**22952**



**Wt.Kg./M-0.449**  
Wt.Kg./M 0.404-0.493

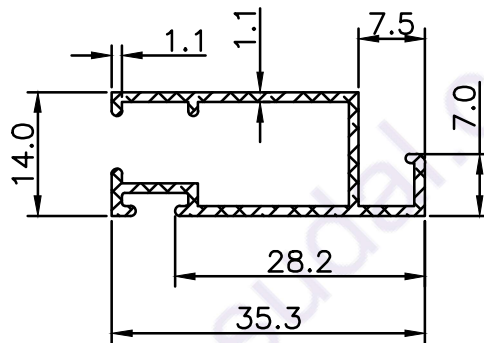
**ARCHITECTURAL**

**23047**



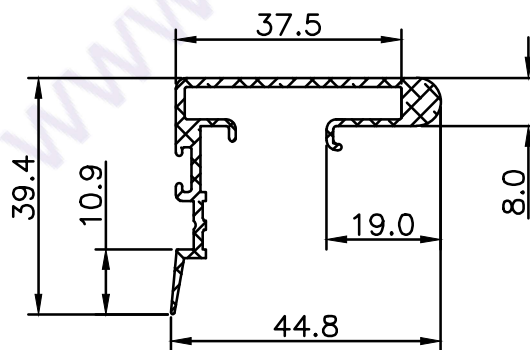
**Wt.Kg./M-0.095**  
Wt.Kg./M 0.085-0.104

**23049**



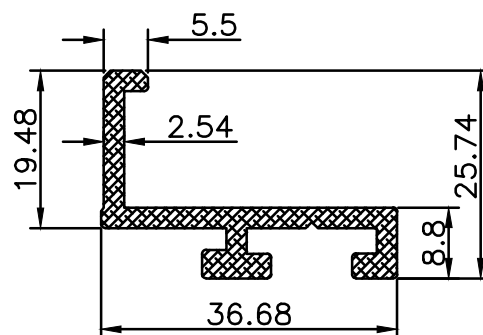
**Wt.Kg./M-0.280**  
Wt.Kg./M 0.252-0.308

**23050**



**Wt.Kg./M-0.556**  
Wt.Kg./M 0.500-0.611

**23161**



**Wt.Kg./M-0.548**  
Wt.Kg./M 0.493-0.602

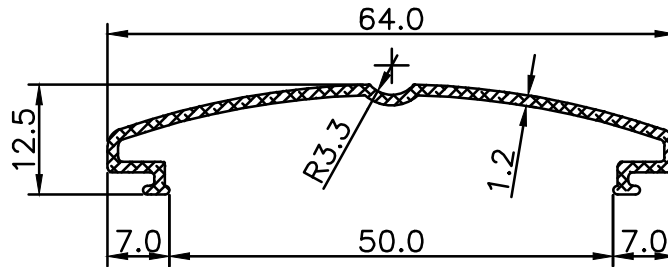


**ARCHITECTURAL**

**23182**

**Wt.Kg./M - 0.293**

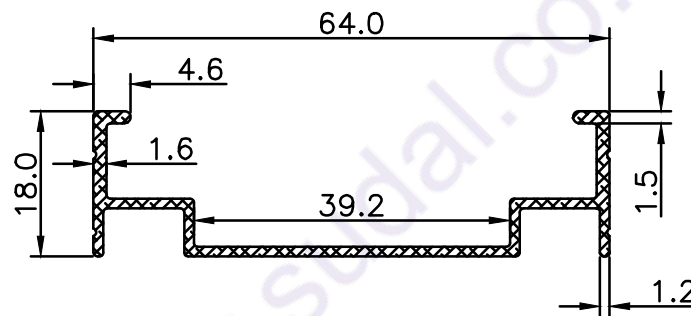
Wt.Kg./M 0.263-0.322



**23183**

**Wt.Kg./M - 0.399**

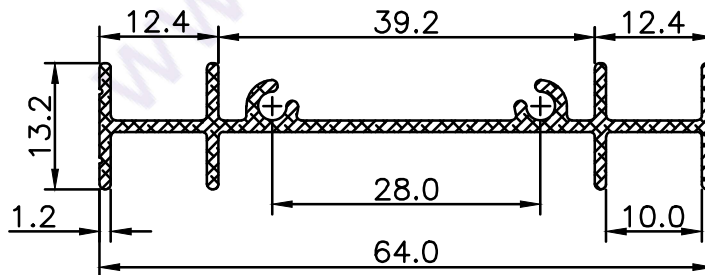
Wt.Kg./M 0.359-0.438



**23184**

**Wt.Kg./M - 0.393**

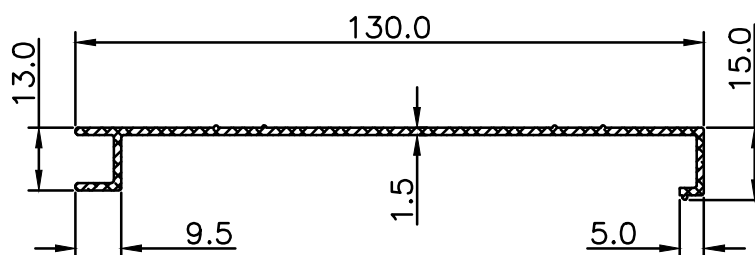
Wt.Kg./M 0.389-0.432



**23186**

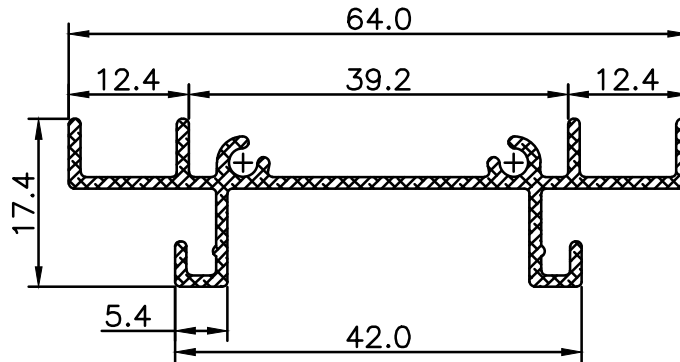
**Wt.Kg./M - 0.676**

Wt.Kg./M 0.608-0.743



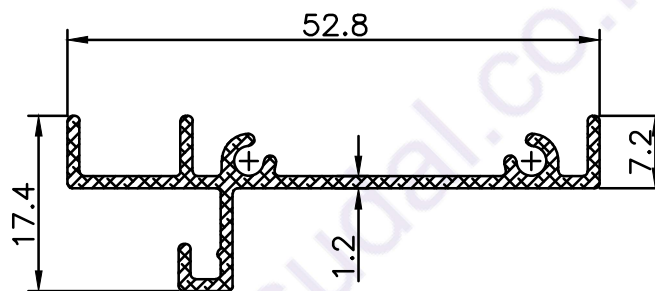
**ARCHITECTURAL**

**23185**



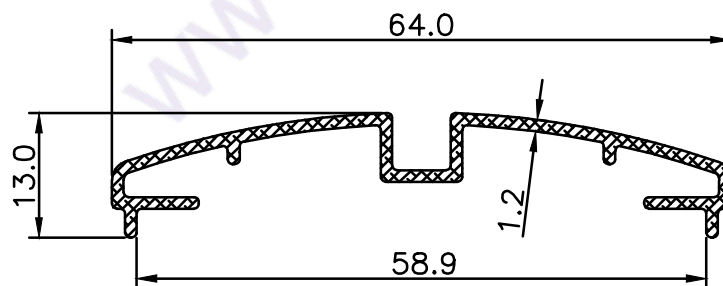
**Wt.Kg./M - 0.453**  
Wt.Kg./M 0.407-0.498

**23187**



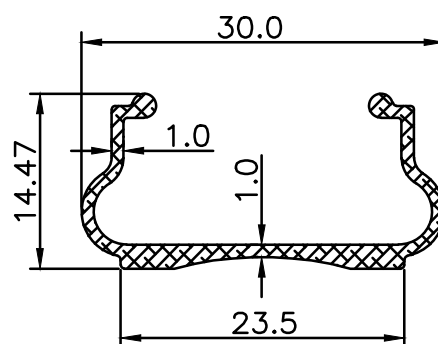
**Wt.Kg./M - 0.338**  
Wt.Kg./M 0.304-0.371

**23189**



**Wt.Kg./M - 0.353**  
Wt.Kg./M 0.317-0.388

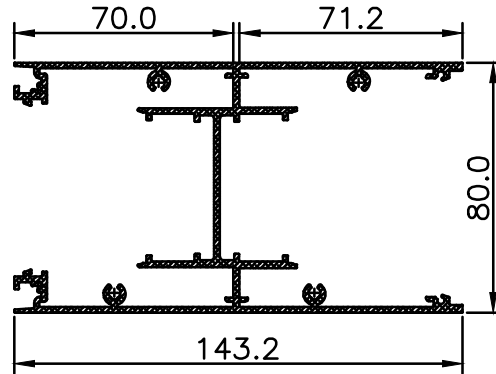
**23358**



**Wt.Kg./M - 0.198**  
Wt.Kg./M 0.178-0.217

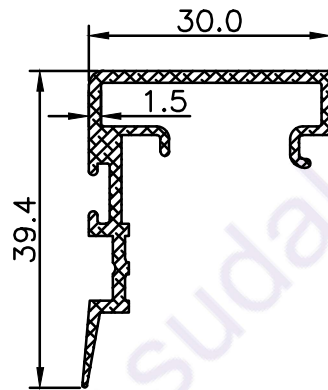
**ARCHITECTURAL**

**23547**



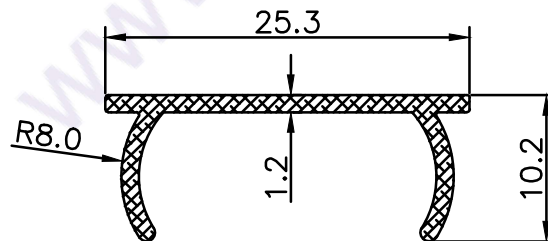
**Wt.Kg./M - 3.048**  
**Wt.Kg./M 2.743-3.352**

**23657**



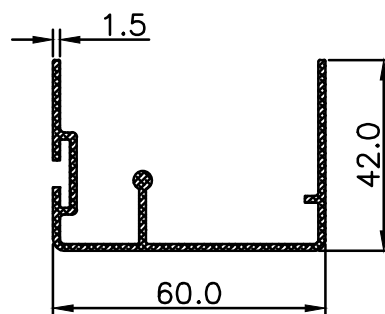
**Wt.Kg./M - 0.398**  
**Wt.Kg./M 0.358-0.437**

**23595**



**Wt.Kg./M - 0.143**  
**Wt.Kg./M 0.128-0.157**

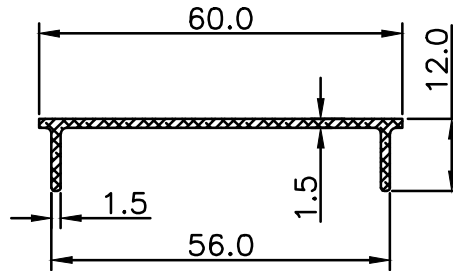
**23700**



**Wt.Kg./M - 0.727**  
**Wt.Kg./M 0.654-0.799**

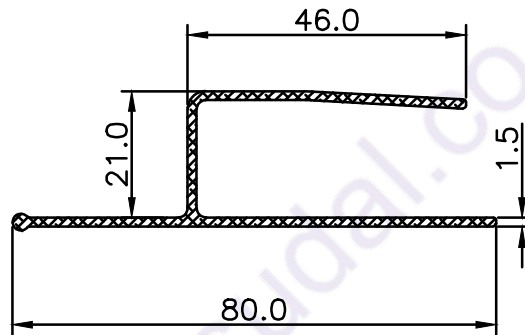
**ARCHITECTURAL**

**23701**



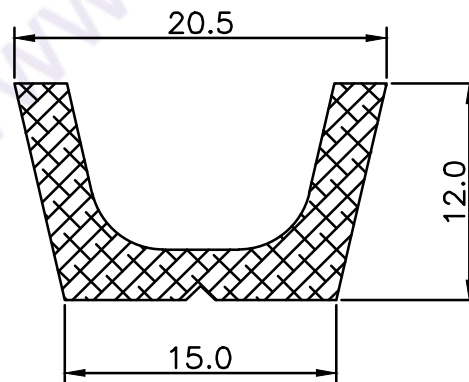
**Wt.Kg./M - 0.329**  
 Wt.Kg./M 0.296-0.361

**23710**



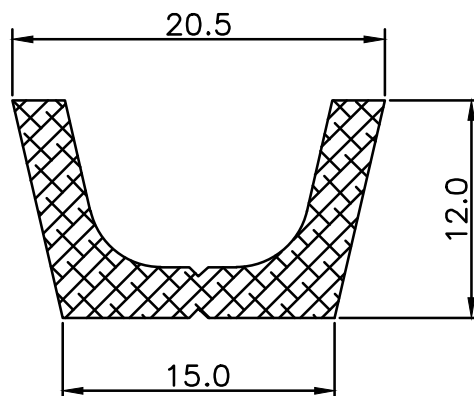
**Wt.Kg./M - 0.593**  
 Wt.Kg./M 0.533-0.652

**22805**



**Wt.Kg./M - 0.270**  
 Wt.Kg./M 0.243-0.297

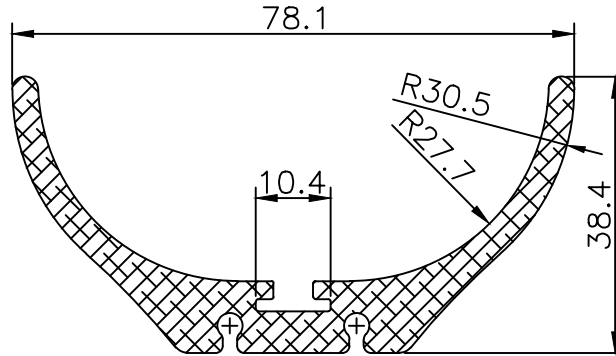
**23550**



**Wt.Kg./M - 0.270**  
 Wt.Kg./M 0.243-0.297

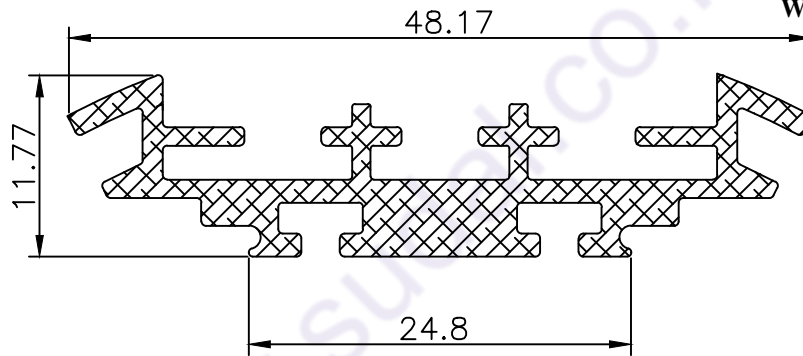
**ARCHITECTURAL**

**23843**



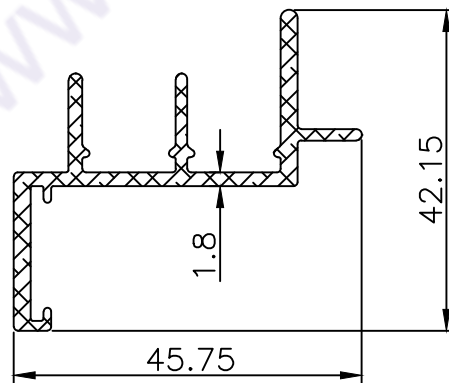
**Wt.Kg./M - 1.701**  
Wt.Kg./M 1.530-1.871

**23891**



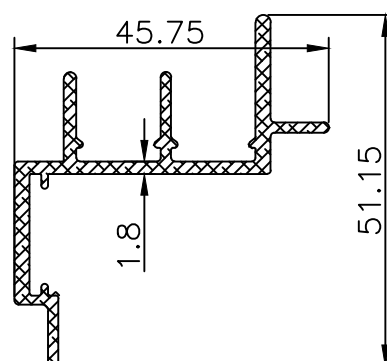
**Wt.Kg./M - 0.526**  
Wt.Kg./M 0.473-0.578

**24334**



**Wt.Kg./M - 0.600**  
Wt.Kg./M 0.540-0.66

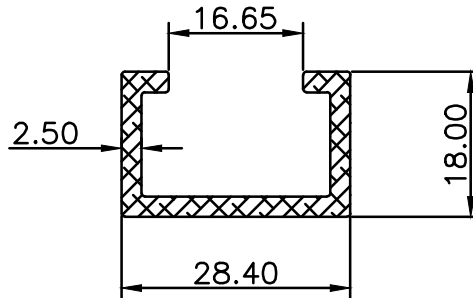
**24335**



**Wt.Kg./M - 0.640**  
Wt.Kg./M 0.576-0.704

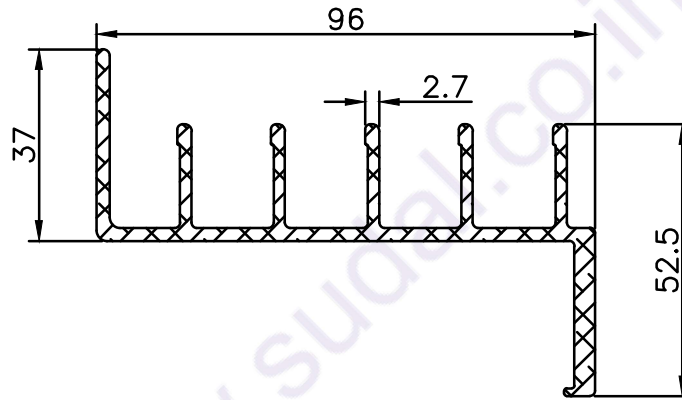
**ARCHITECTURAL**

24365



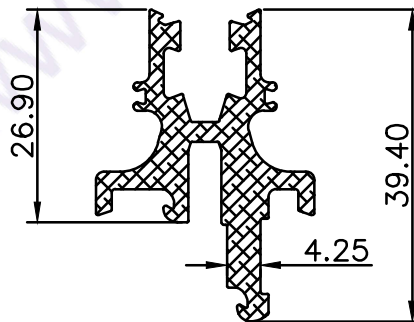
**Wt.Kg./M - 0.447**  
Wt.Kg./M 0.402-0.491

24433



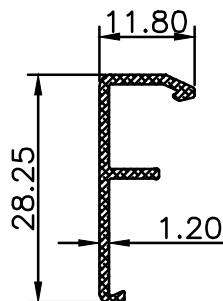
**Wt.Kg./M - 1.828**  
Wt.Kg./M 1.645-2.010

24518



**Wt.Kg./M - 0.815**  
Wt.Kg./M 0.733-0.896

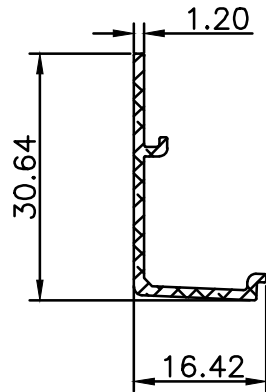
24517



**Wt.Kg./M - 0.154**  
Wt.Kg./M 0.138-0.169

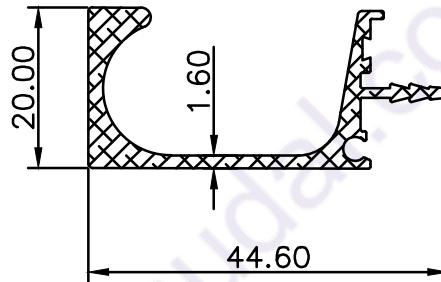
**ARCHITECTURAL**

**24515**



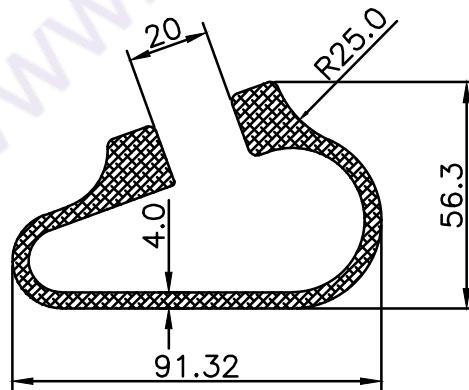
**Wt.Kg./M - 0.164**  
Wt.Kg./M 0.147-0.180

**24528**



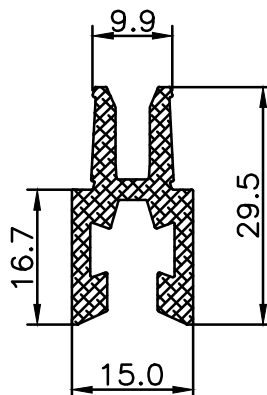
**Wt.Kg./M - 0.498**  
Wt.Kg./M 0.448-0.547

**24570**



**Wt.Kg./M - 3.046**  
Wt.Kg./M 2.741-3.350

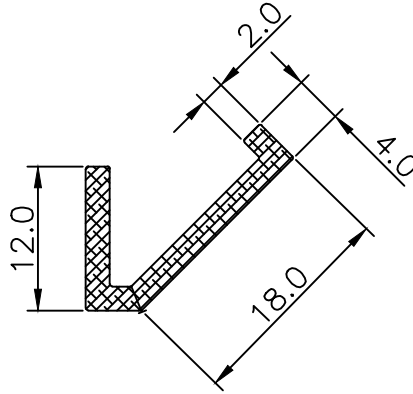
**24557**



**Wt.Kg./M - 0.540**  
Wt.Kg./M 0.486-0.594

**ARCHITECTURAL**

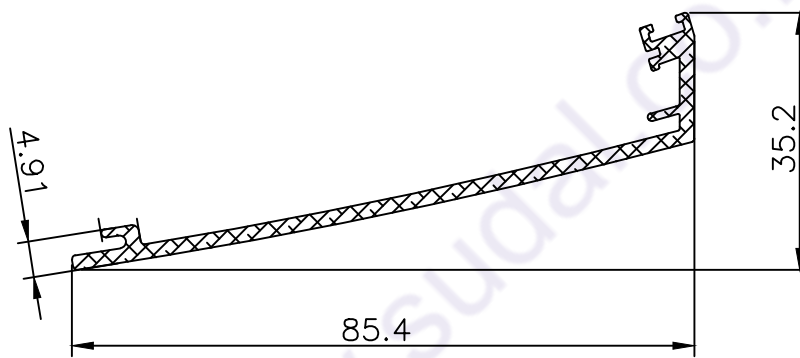
**24555**



**Wt.Kg./M - 0.182**

**Wt.Kg./M 0.163-0.200**

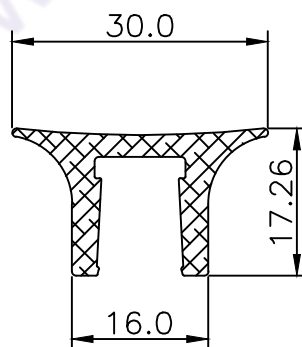
**24554**



**Wt.Kg./M - 0.634**

**Wt.Kg./M 0.570-0.697**

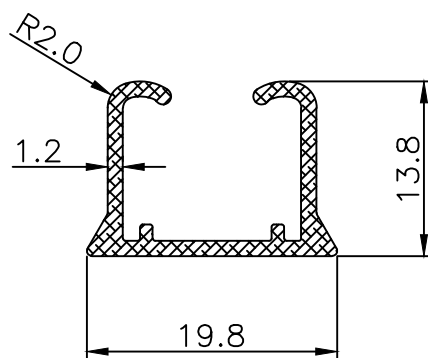
**24556**



**Wt.Kg./M - 0.442**

**Wt.Kg./M 0.397-0.486**

**24633**



**Wt.Kg./M - 0.179**

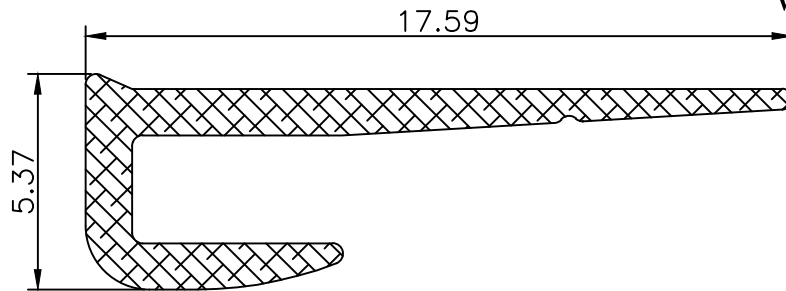
**Wt.Kg./M 0.161-0.196**



**ARCHITECTURAL**

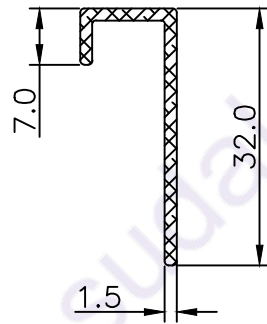
**24676**

**Wt.Kg./M - 0.069**  
Wt.Kg./M 0.062-0.075



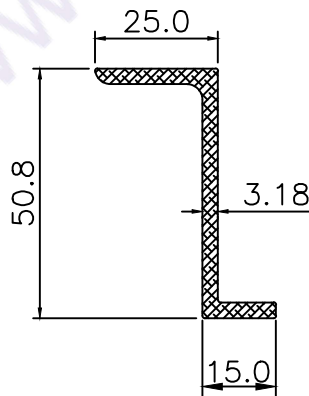
**24724**

**Wt.Kg./M - 0.193**  
Wt.Kg./M 0.173-0.212



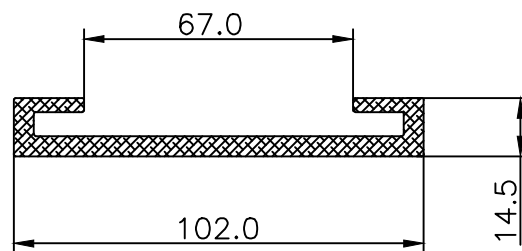
**24723**

**Wt.Kg./M - 0.723**  
Wt.Kg./M 0.650-0.795



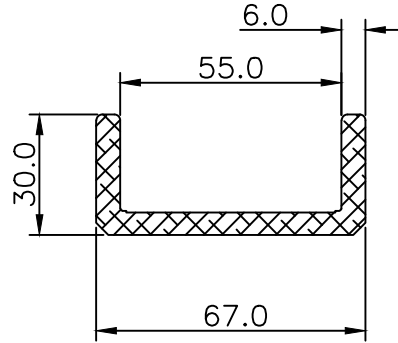
**24733**

**Wt.Kg./M - 1.869**  
Wt.Kg./M 1.682-2.055



**ARCHITECTURAL**

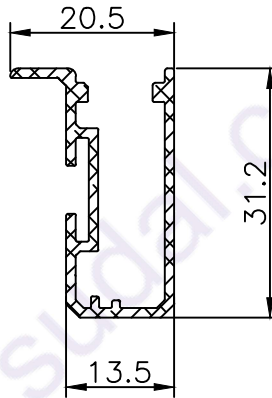
**24745**



**Wt.Kg./M - 1.763**

Wt.Kg./M 1.586-1.939

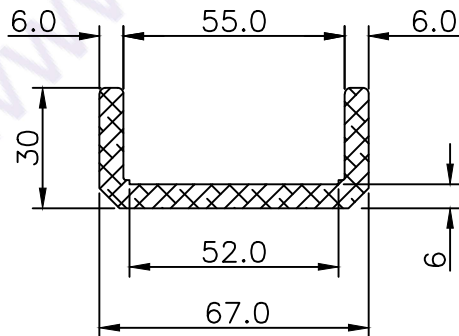
**23936**



**Wt.Kg./M - 0.323**

Wt.Kg./M 0.290-0.355

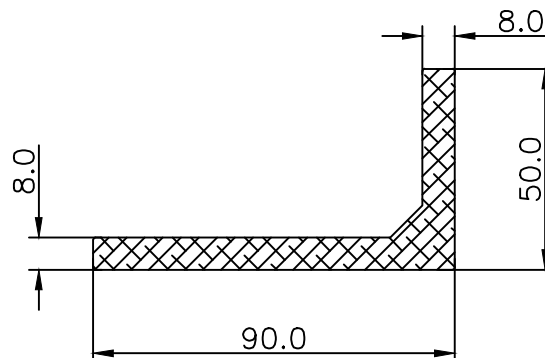
**230003**



**Wt.Kg./M -1.798**

Wt.Kg./M 1.618-1.977

**230001**

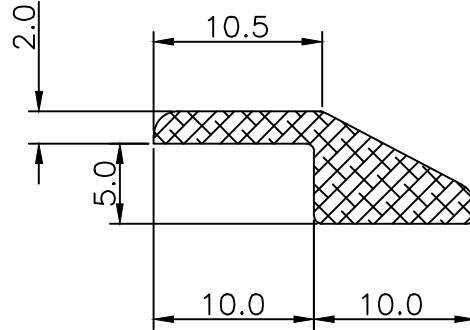


**Wt.Kg./M -1.328**

Wt.Kg./M 1.195-1.460

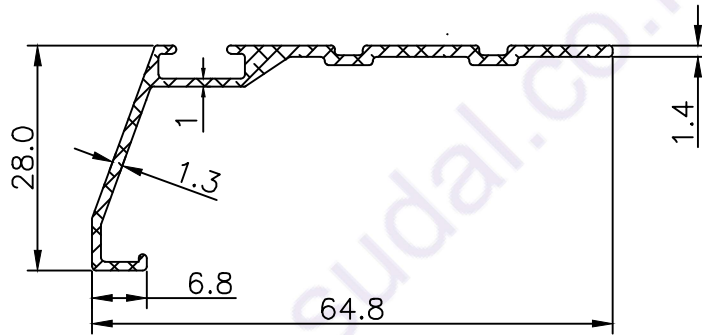
**ARCHITECTURAL**

**230002**



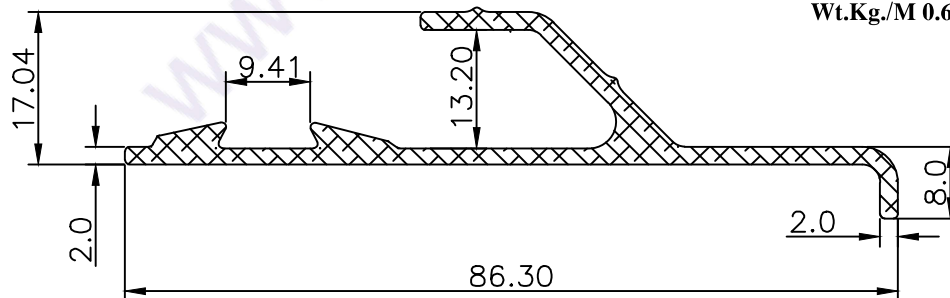
**Wt.Kg./M - 0.176**  
 Wt.Kg./M 0.158-0.193

**230004**



**Wt.Kg./M - 0.369**  
 Wt.Kg./M 0.332-0.372

**230006**



**Wt.Kg./M - 0.762**  
 Wt.Kg./M 0.685-0.838