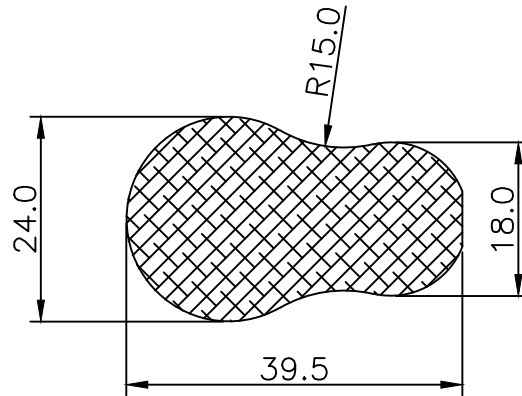


AUTOMOBILE

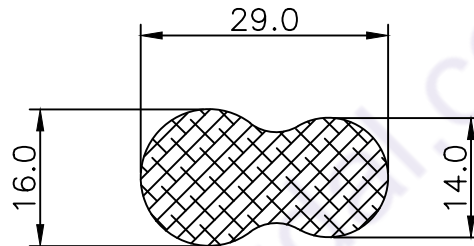
5399



Wt.Kg./M-1.948

Wt.Kg./M 1.753-2.142

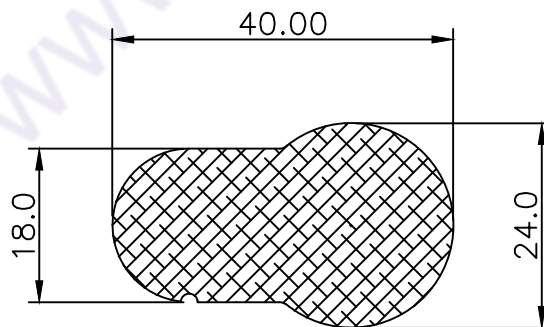
5633



Wt.Kg./M-0.977

Wt.Kg./M 0.879-1.074

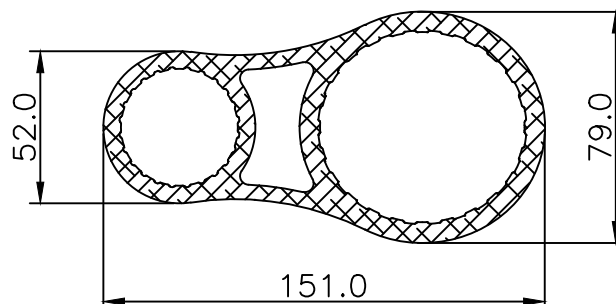
5634



Wt.Kg./M-1.973

Wt.Kg./M 1.775-1.992

10454



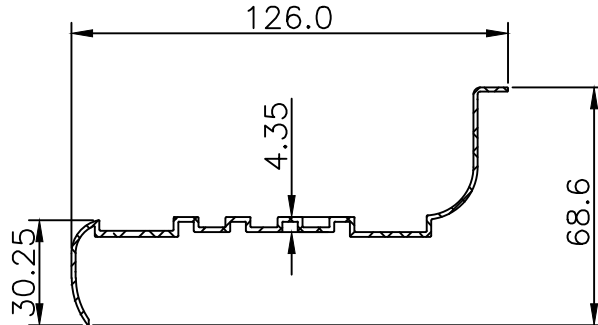
Wt.Kg./M-7.580

Wt.Kg./M 6.822-8.338

AUTOMOBILE

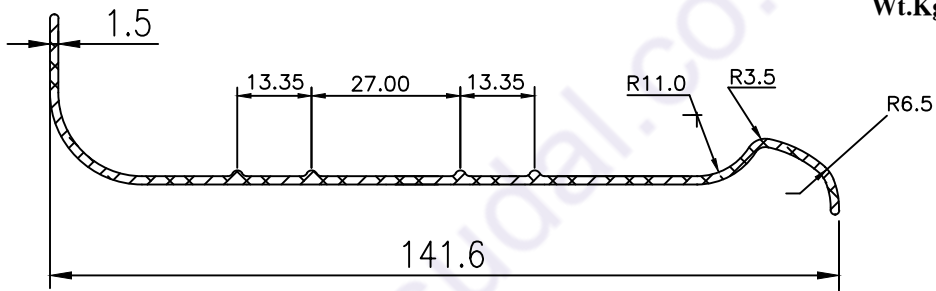
22389

Wt.Kg./M-0.778
Wt.Kg./M 0.700-0.855



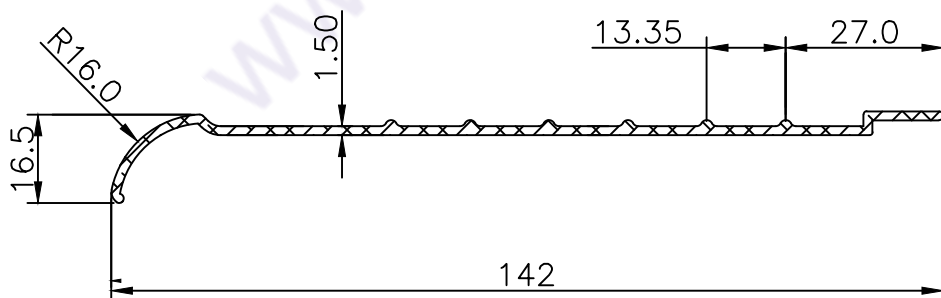
5867

Wt.Kg./M-0.717
Wt.Kg./M 0.645-0.788



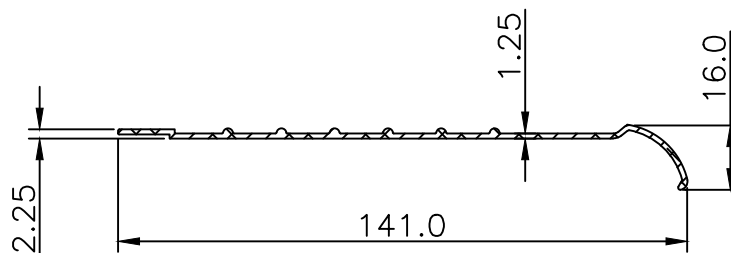
5868

Wt.Kg./M-0.639
Wt.Kg./M 0.575-0.702



22391

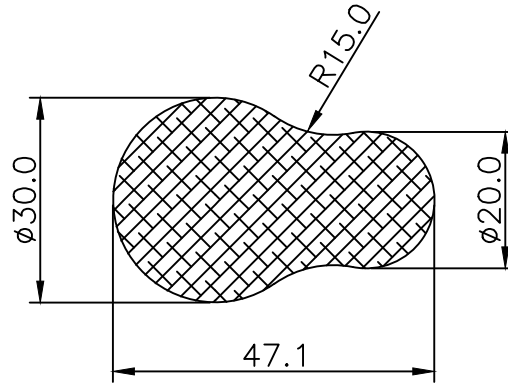
Wt.Kg./M-0.549
Wt.Kg./M 0.494-0.603



AUTOMOBILE

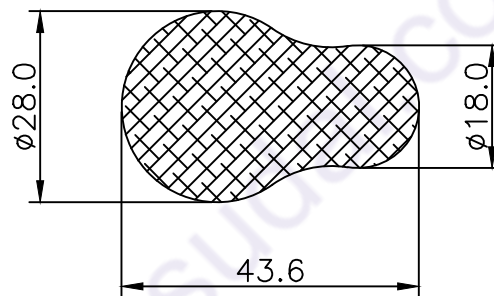
21058

Wt.Kg./M-2.776
Wt.Kg./M 2.498-3.053



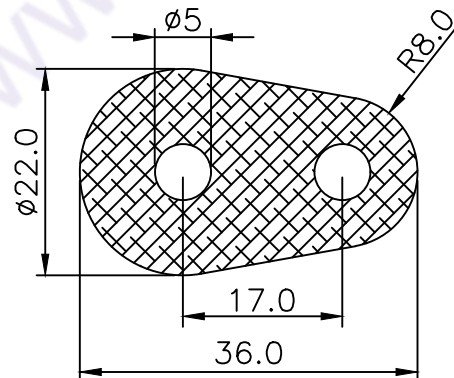
20988

Wt.Kg./M-2.738
Wt.Kg./M 2.464-3.011



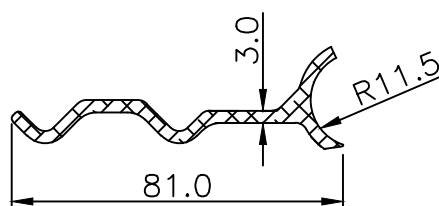
10940

Wt.Kg./M-1.517
Wt.Kg./M 1.365-1.668



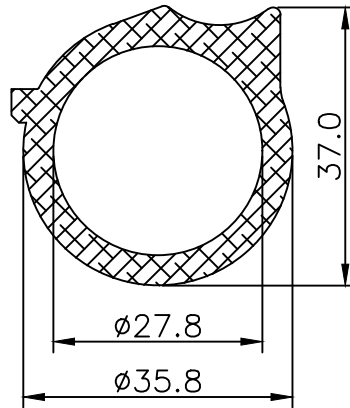
20809

Wt.Kg./M-0.923
Wt.Kg./M 1.821-1.015



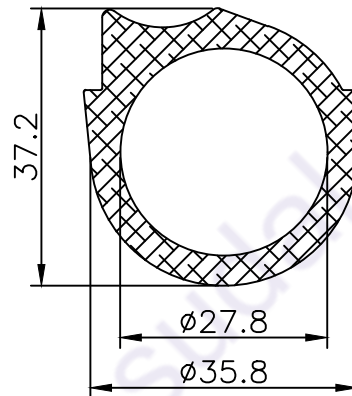
AUTOMOBILE

11098



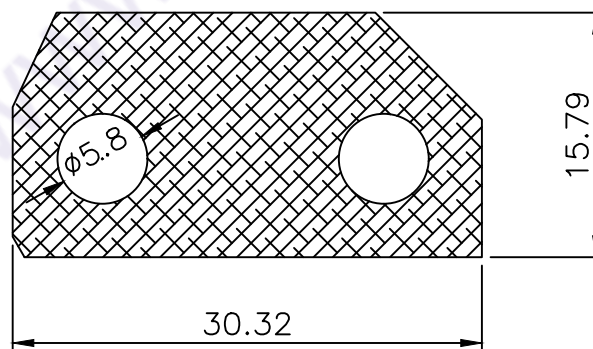
Wt.Kg./M-1.239
Wt.Kg./M 1.115-1.362

11097



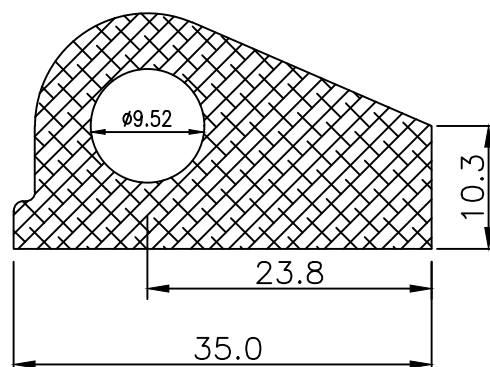
Wt.Kg./M-1.254
Wt.Kg./M 1.128-1.379

9070



Wt.Kg./M-1.062
Wt.Kg./M 0.955-1.168

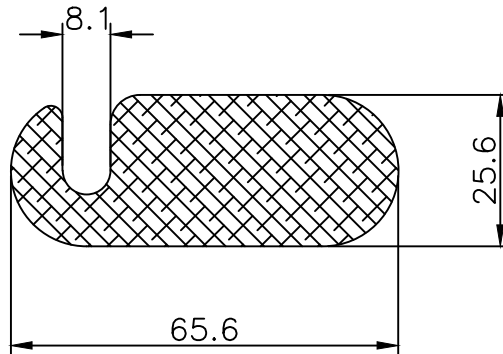
9036



Wt.Kg./M-1.266
Wt.Kg./M 1.139-1.392

AUTOMOBILE

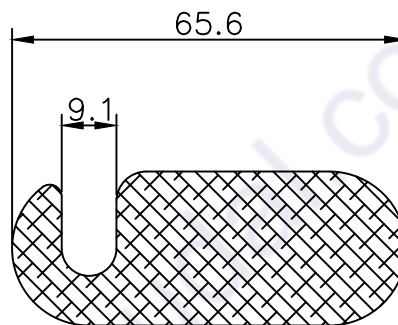
21487



Wt.Kg./M-3.785

Wt.Kg./M 3.406-4.163

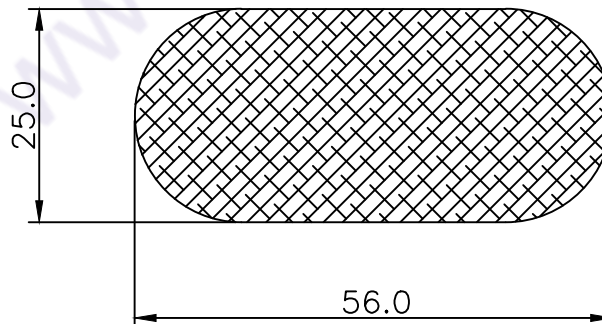
20990



Wt.Kg./M-3.733

Wt.Kg./M 3.359-4.106

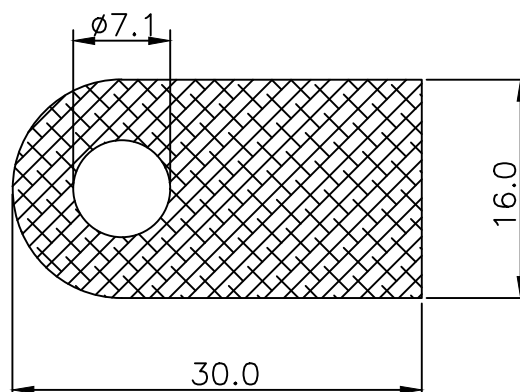
20947



Wt.Kg./M-3.417

Wt.Kg./M 3.075-3.758

10945

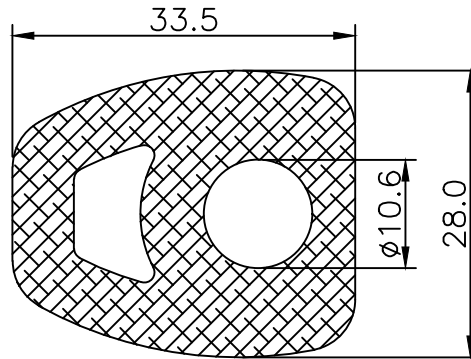


Wt.Kg./M-1.115

Wt.Kg./M 1.003-1.226

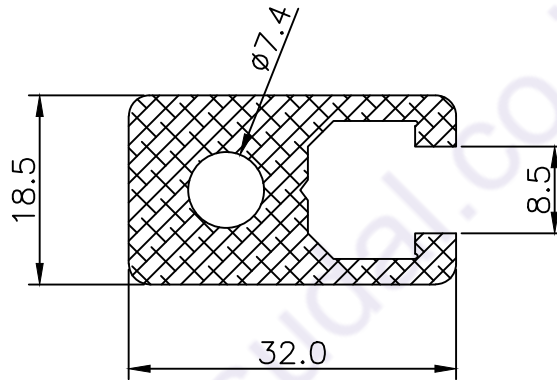
AUTOMOBILE

10450



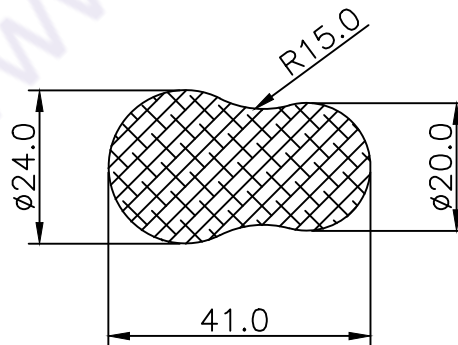
Wt.Kg./M-1.757
Wt.Kg./M 1.581-1.932

10492



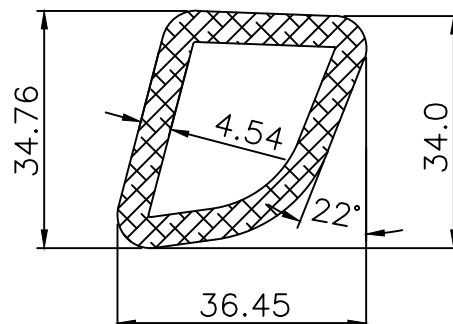
Wt.Kg./M-1.030
Wt.Kg./M 0.927-1.133

21677



Wt.Kg./M-2.074
Wt.Kg./M 1.866-2.281

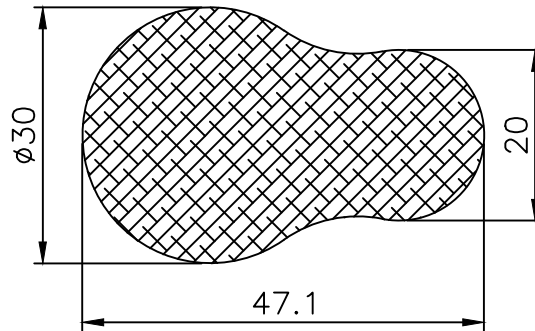
11585



Wt.Kg./M-1.256
Wt.Kg./M 1.243-1.381

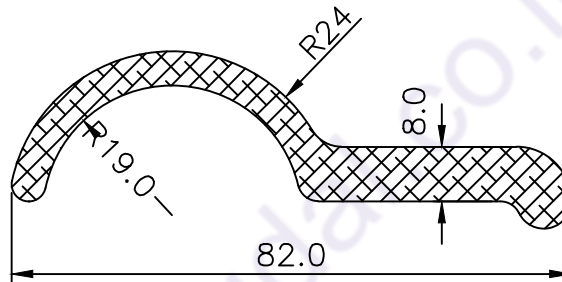
AUTOMOBILE

21058



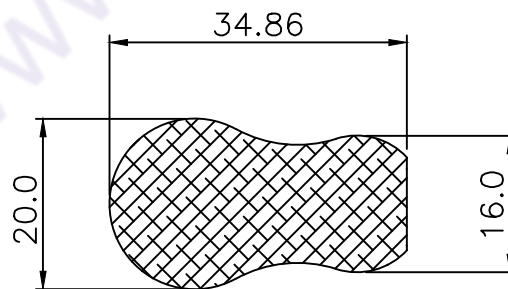
Wt.Kg./M-2.776
Wt.Kg./M 2.498-3.053

21060



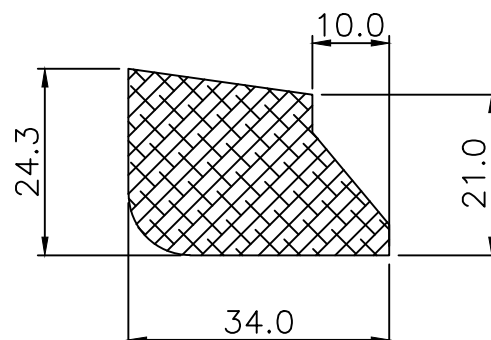
Wt.Kg./M-1.648
Wt.Kg./M 1.483-1.812

21627



Wt.Kg./M-1.475
Wt.Kg./M 1.327-1.622

21628

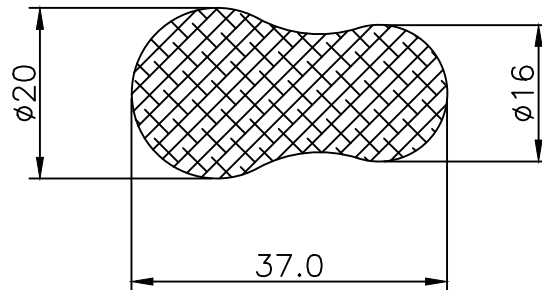


Wt.Kg./M-1.698
Wt.Kg./M 1.528-1.867

AUTOMOBILE

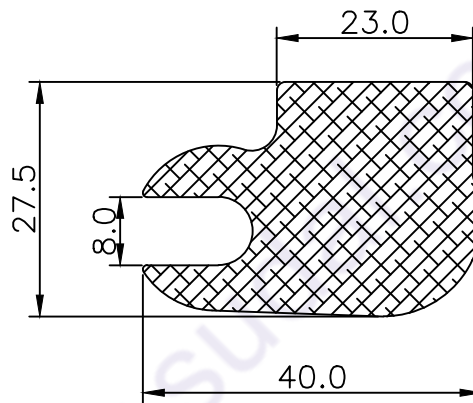
21700

Wt.Kg./M-1.517
Wt.Kg./M 1.365-1.668



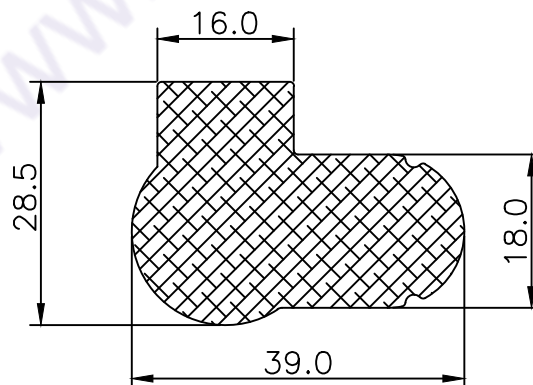
22312

Wt.Kg./M-2.182
Wt.Kg./M 1.963-2.400



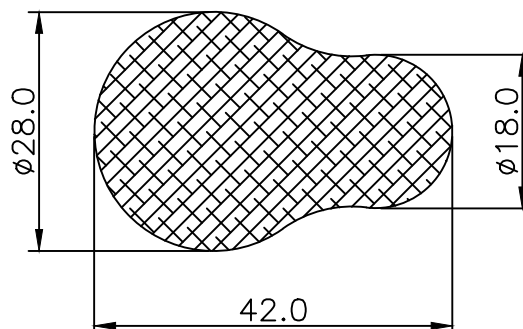
22313

Wt.Kg./M-2.142
Wt.Kg./M 1.927-2.356



22341

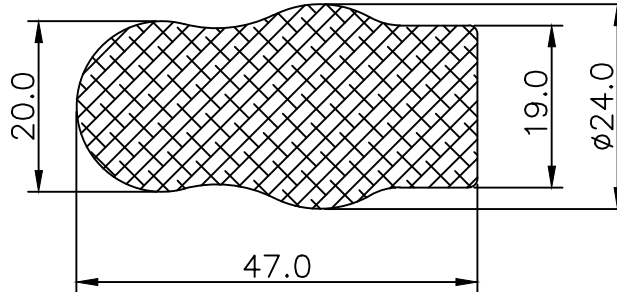
Wt.Kg./M-2.308
Wt.Kg./M 2.077-2.538



AUTOMOBILE

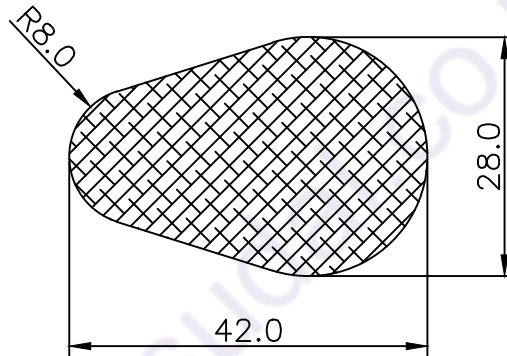
22428

Wt.Kg./M-2.458
Wt.Kg./M 2.212-2.703



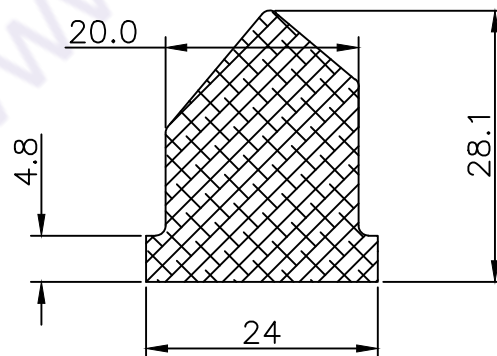
22444

Wt.Kg./M-2.344
Wt.Kg./M 2.109-2.578



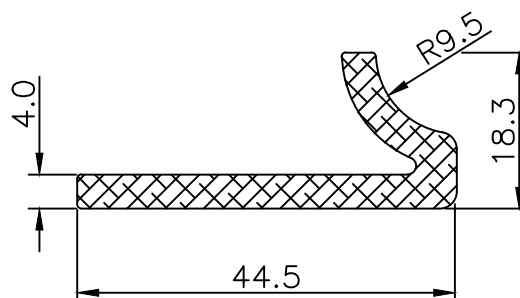
12102

Wt.Kg./M-1.309
Wt.Kg./M 1.178-1.439



22216

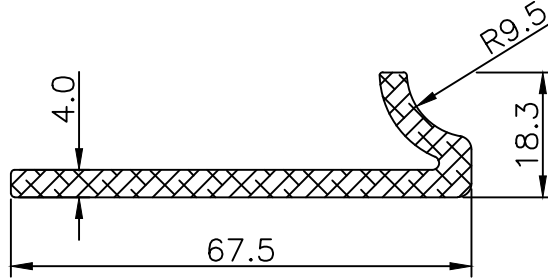
Wt.Kg./M-0.685
Wt.Kg./M 0.616-0.753



AUTOMOBILE

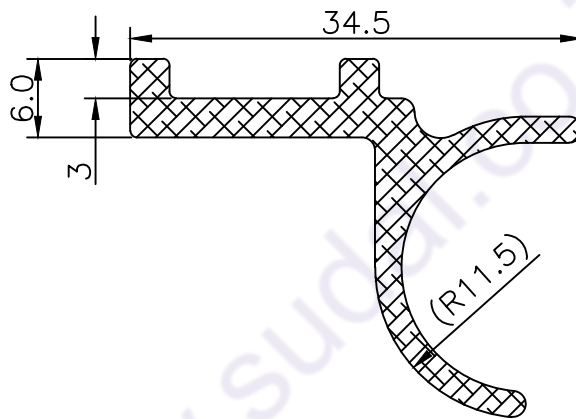
22217

Wt.Kg./M-0.934
Wt.Kg./M 0.840-1.027



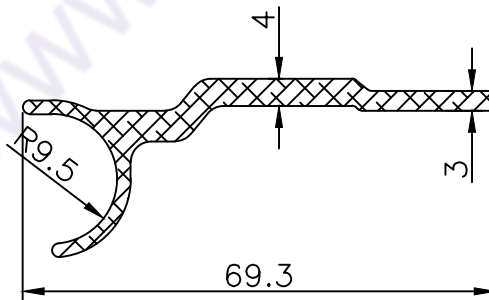
22271

Wt.Kg./M-0.468
Wt.Kg./M 0.421-0.514



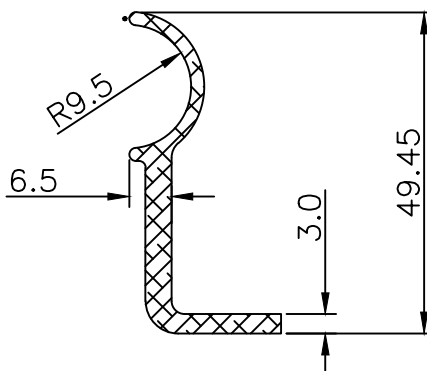
22273

Wt.Kg./M-0.805
Wt.Kg./M 0.724-0.885



22275

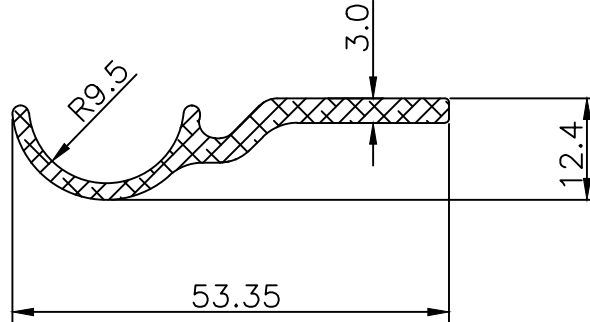
Wt.Kg./M-0.595
Wt.Kg./M 0.535-0.654



AUTOMOBILE

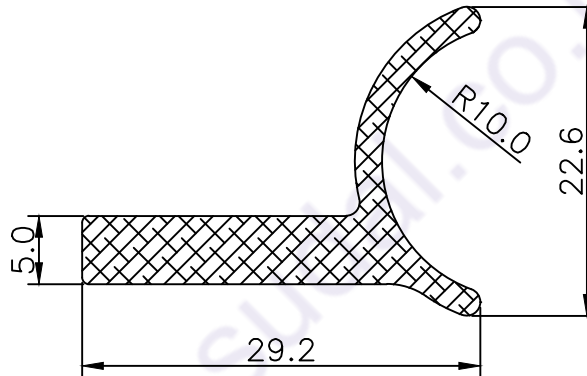
22548

Wt.Kg./M-0.456
Wt.Kg./M 0.410-0.501



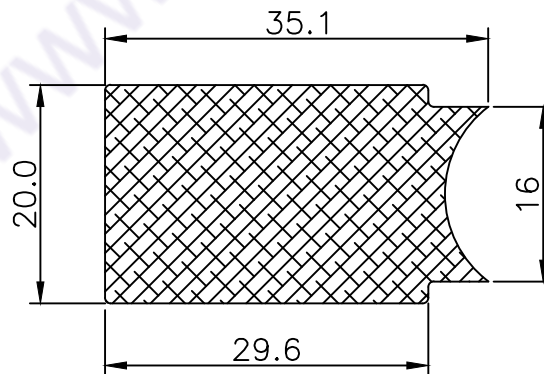
22615

Wt.Kg./M-0.452
Wt.Kg./M 0.406-0.497



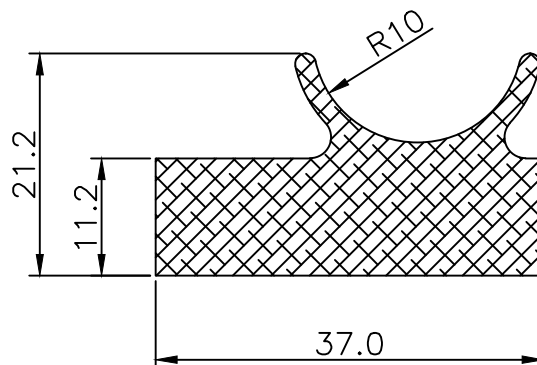
22694

Wt.Kg./M-1.709
Wt.Kg./M 1.538-1.879



22695

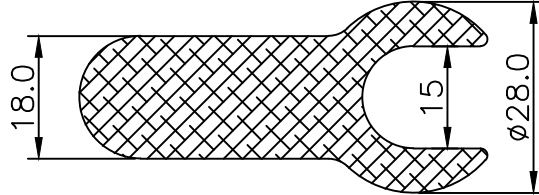
Wt.Kg./M-1.308
Wt.Kg./M 1.177-1.438



AUTOMOBILE

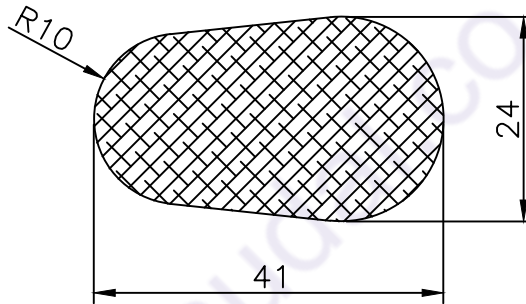
22729

Wt.Kg./M-2.539
Wt.Kg./M 2.285-2.792



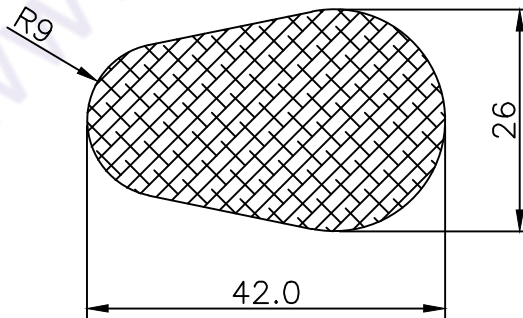
22739

Wt.Kg./M-2.169
Wt.Kg./M 1.952-2.385



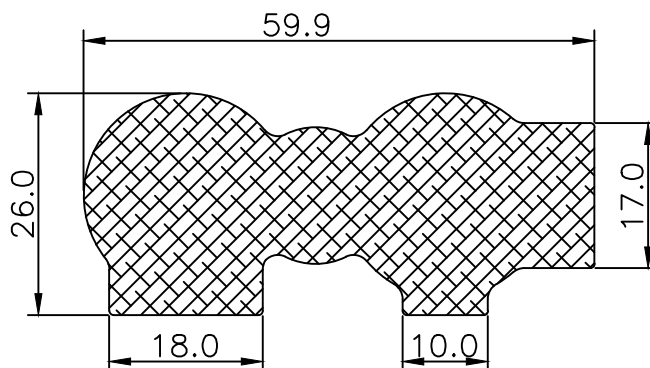
22741

Wt.Kg./M-2.272
Wt.Kg./M 2.044-2.499



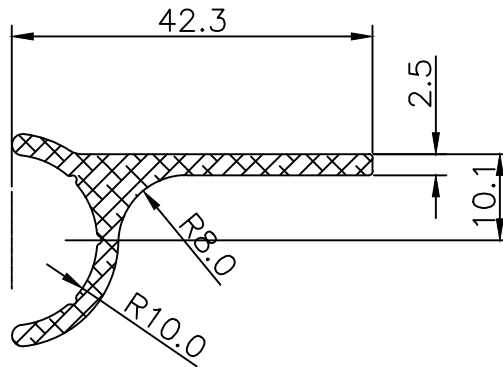
23178

Wt.Kg./M-3.293
Wt.Kg./M 2.963-3.622



AUTOMOBILE

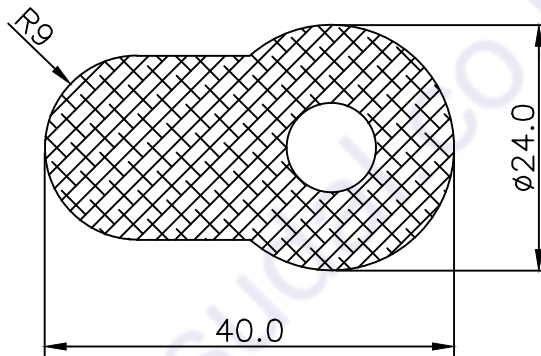
23147



Wt.Kg./M-0.511

Wt.Kg./M 0.459-0.562

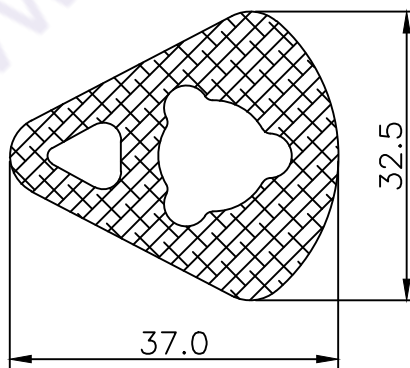
12217



Wt.Kg./M-1.108

Wt.Kg./M 0.997-1.218

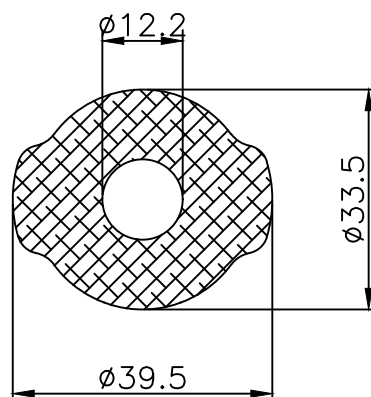
12280



Wt.Kg./M-1.535

Wt.Kg./M 1.381-1.688

12301



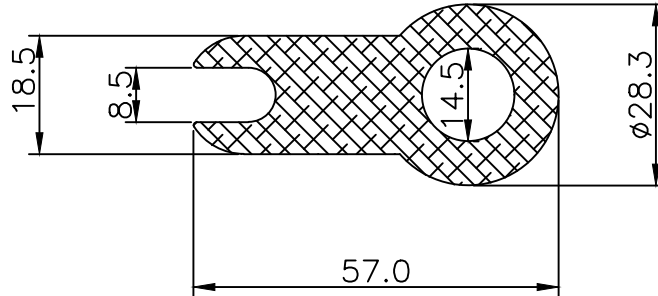
Wt.Kg./M-2.336

Wt.Kg./M 2.102-2.569

AUTOMOBILE

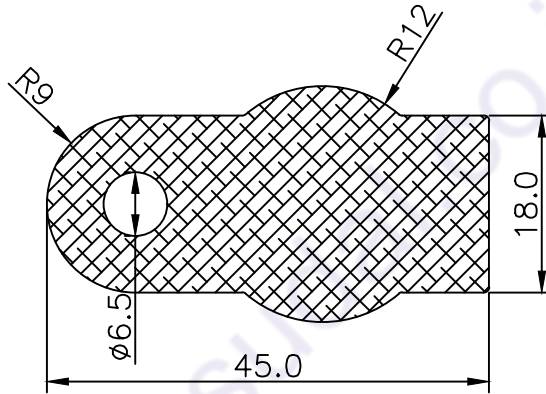
12302

Wt.Kg./M-2.416
Wt.Kg./M 2.174-2.657



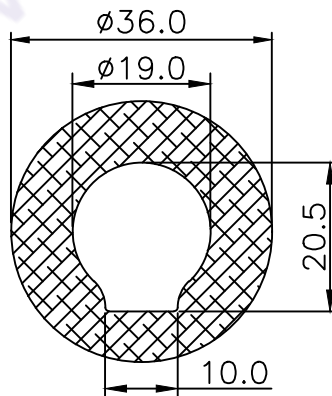
12316

Wt.Kg./M-1.279
Wt.Kg./M 1.151-1.406



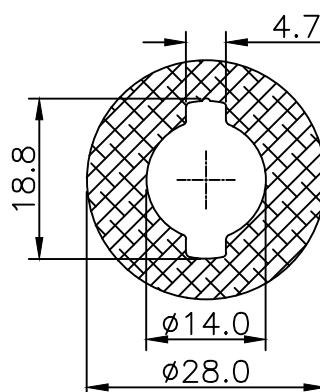
12510

Wt.Kg./M-1.535
Wt.Kg./M 1.381-1.688



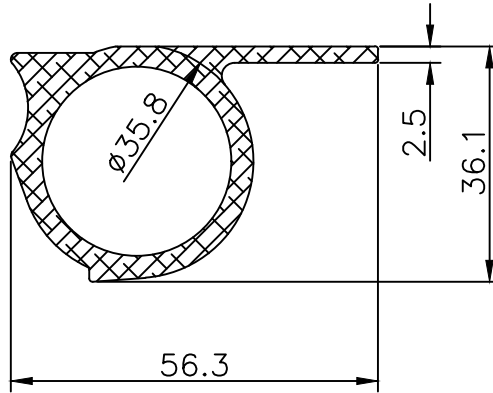
12547

Wt.Kg./M-1.188
Wt.Kg./M 1.069-1.306



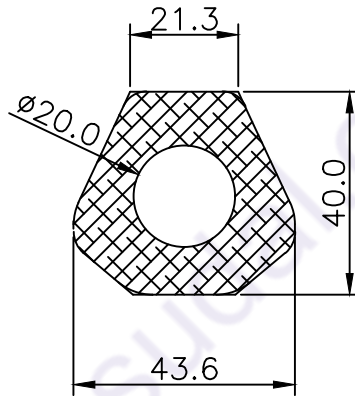
AUTOMOBILE

12541



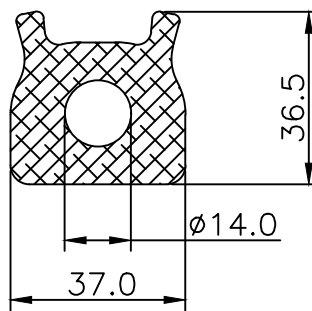
Wt.Kg./M-1.302
Wt.Kg./M 1.171-1.432

13484



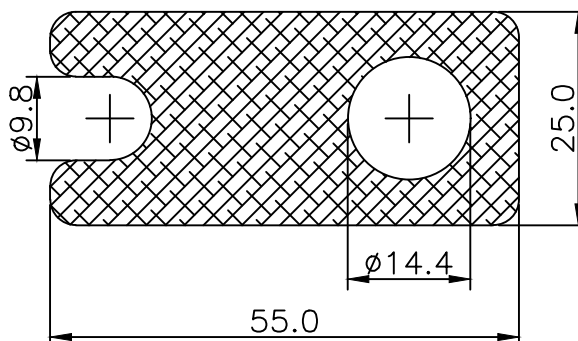
WT.KG/M - 2.804
Wt.Kg./M 2.523-3.084

12549



Wt.Kg./M-2.598
Wt.Kg./M 2.338-2.857

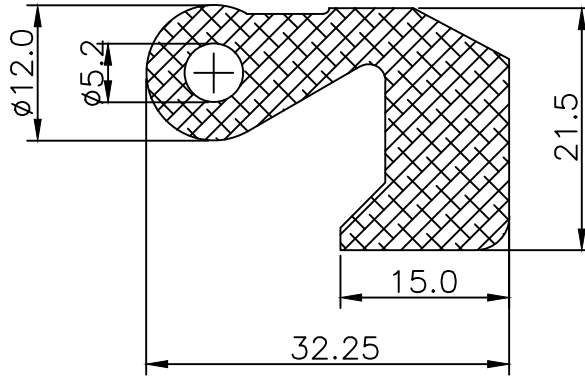
12631



Wt.Kg./M-2.954
Wt.Kg./M 2.658-3.249

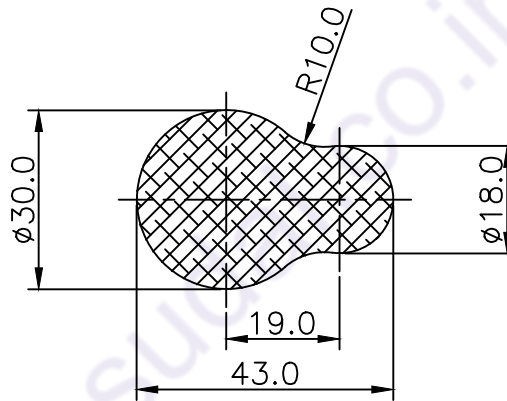
AUTOMOBILE

12641



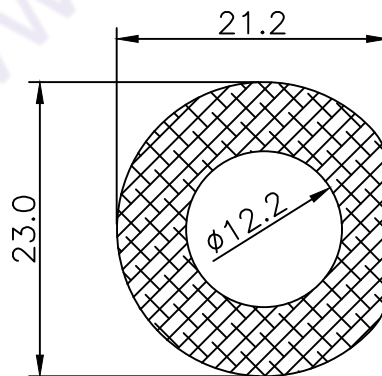
Wt.Kg./M-1.052
Wt.Kg./M 0.946-1.157

23316



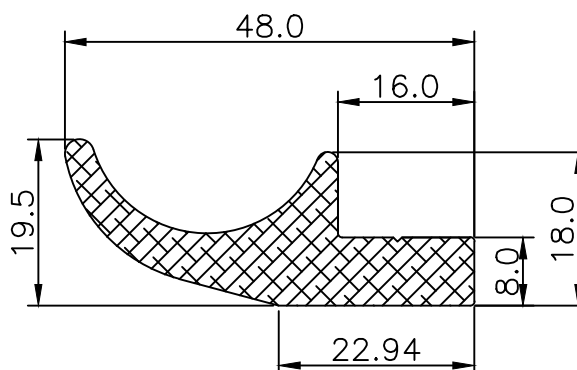
WT.KG/M - 2.500
Wt.Kg./M 2.25-2.750

12485



Wt.Kg./M-0.764
Wt.Kg./M 0.687-0.840

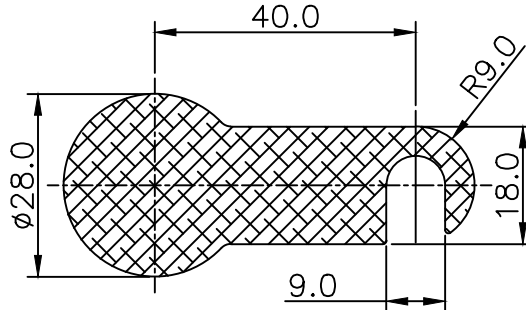
22838



Wt.Kg./M-1.091
Wt.Kg./M 0.981-1.101

AUTOMOBILE

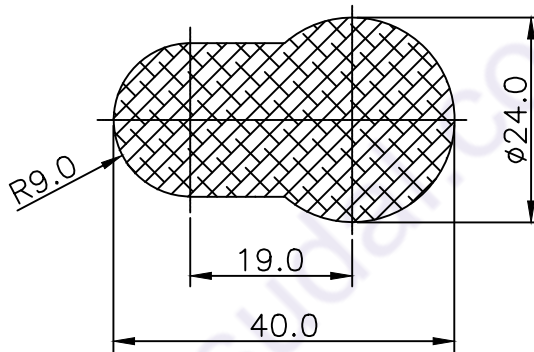
22858



Wt.Kg./M-3.019

Wt.Kg./M 2.717-3.320

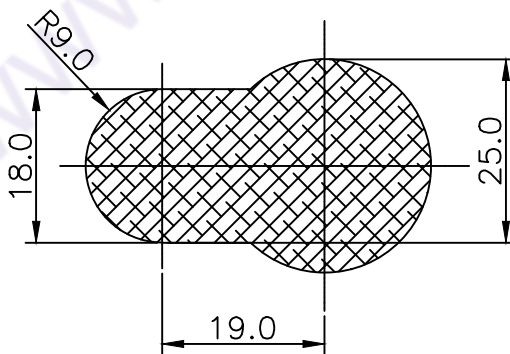
22860



WT.KG/M - 2.005

Wt.Kg./M 1.804-2.205

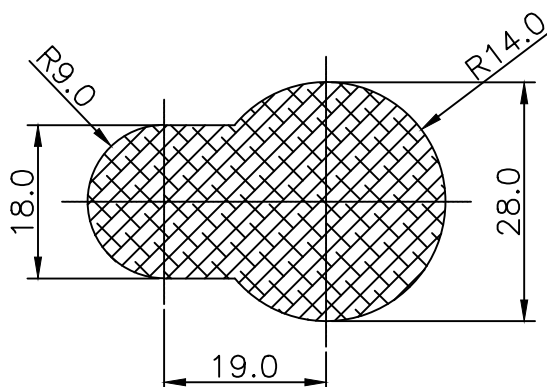
22862



Wt.Kg./M-2.042

Wt.Kg./M 1.837-2.246

22863

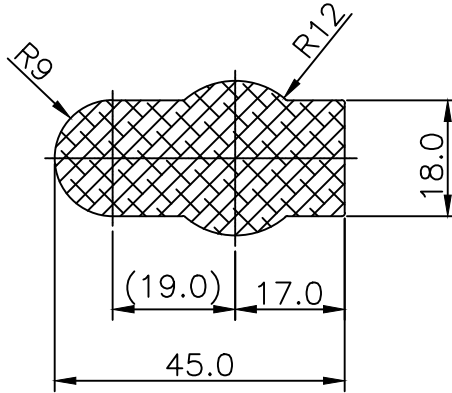


Wt.Kg./M-2.299

Wt.Kg./M 2.069-2.528

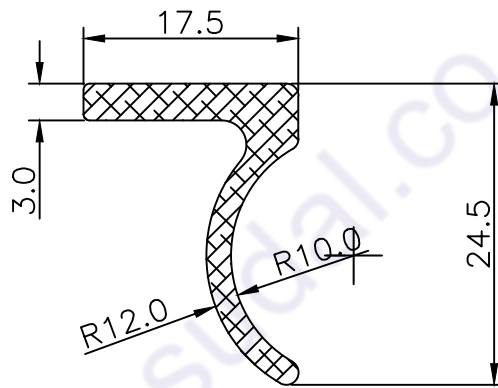
AUTOMOBILE

22865



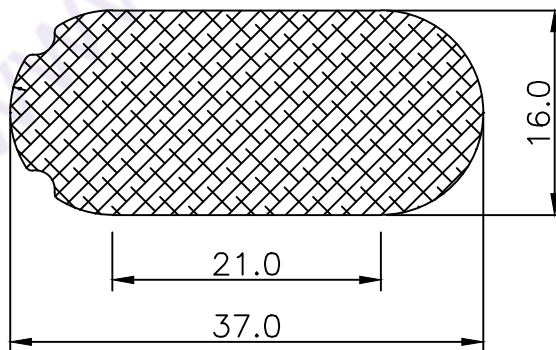
Wt.Kg./M-2.269
Wt.Kg./M 2.042-2.495

22908



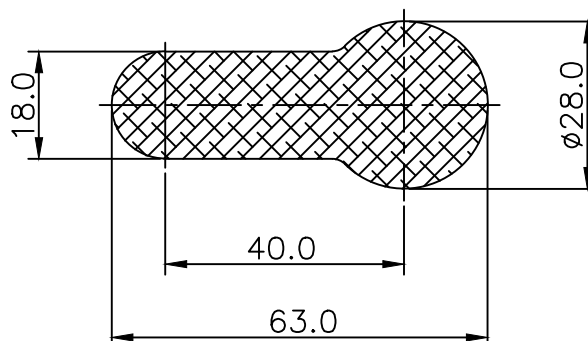
WT.KG/M - 0.290
Wt.Kg./M 0.261-0.319

23336



Wt.Kg./M-1.439
Wt.Kg./M 1.295-1.582

23347

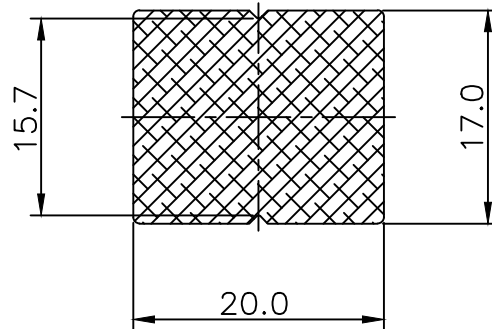


Wt.Kg./M-3.321
Wt.Kg./M 2.988-3.653

AUTOMOBILE

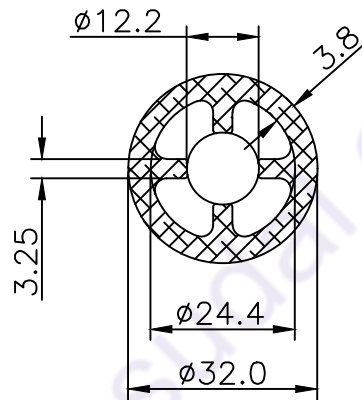
23335

Wt.Kg./M-0.914
Wt.Kg./M 0.904-1.005



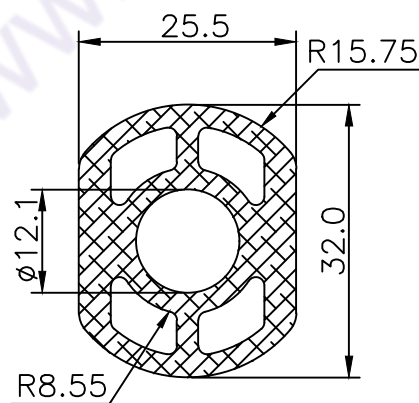
12606

WT.KG/M - 1.157
Wt.Kg./M 1.041-1.272



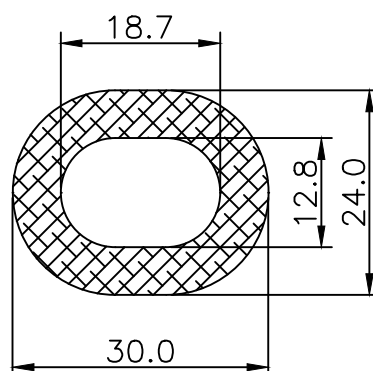
12693

Wt.Kg./M-1.149
Wt.Kg./M 1.034-1.263



12698

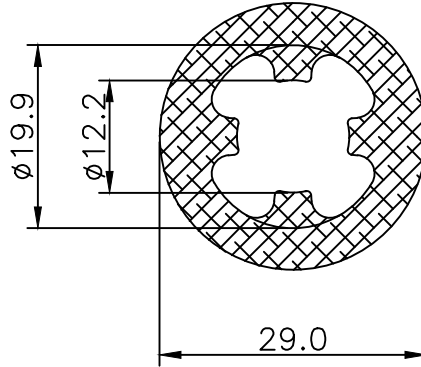
Wt.Kg./M-1.058
Wt.Kg./M 0.952-1.163



AUTOMOBILE

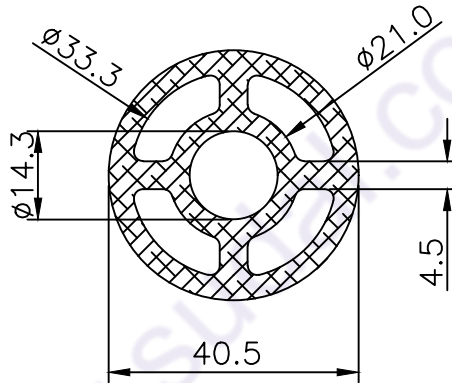
12515

Wt.Kg./M-1.157
Wt.Kg./M 1.041-1.272



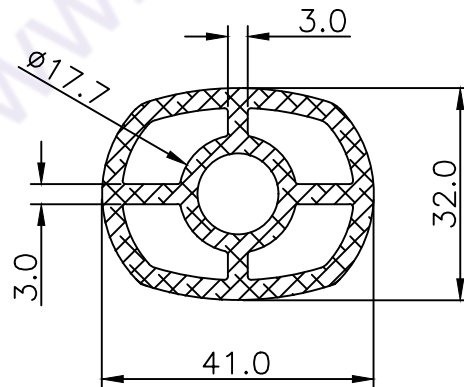
12514

WT.KG/M - 1.950
Wt.Kg./M 1.755-2.145



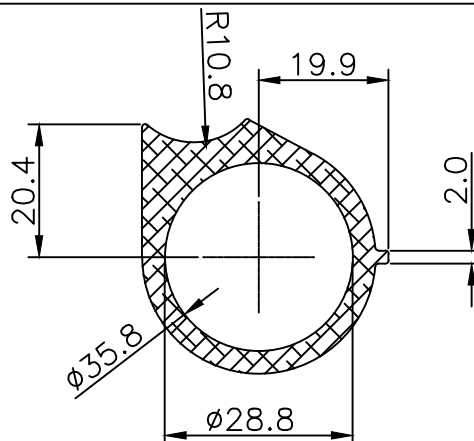
12513

Wt.Kg./M-1.457
Wt.Kg./M 1.311-1.602



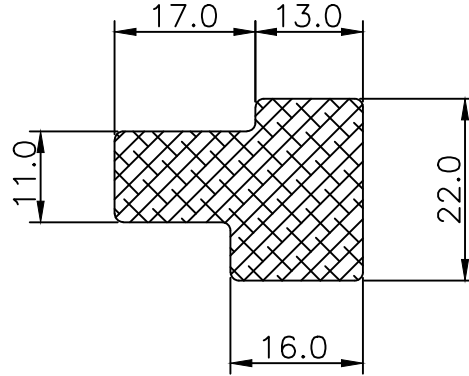
12607

Wt.Kg./M-1.222
Wt.Kg./M 1.099-1.234



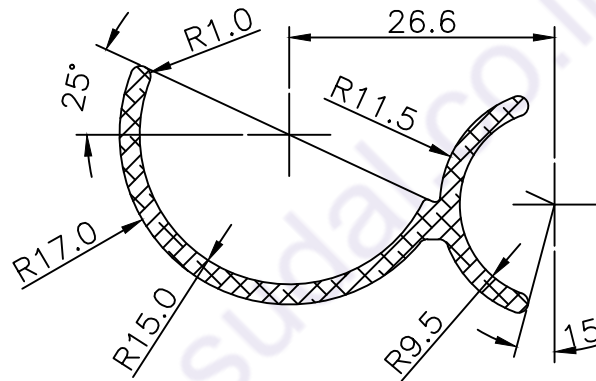
AUTOMOBILE

23091



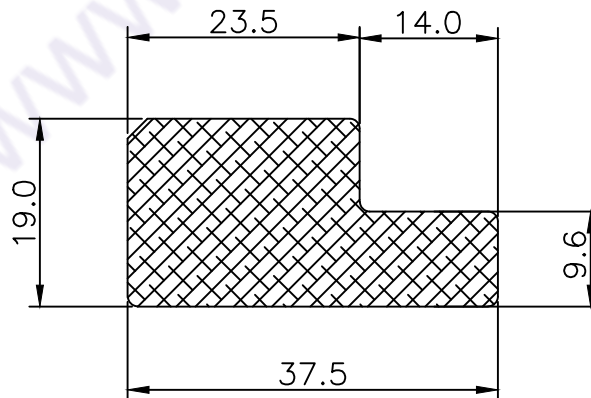
Wt.Kg./M-1.331
Wt.Kg./M 1.197-1.464

23460



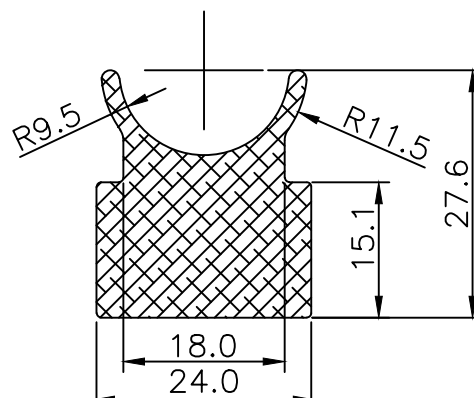
WT.KG/M - 0.424
Wt.Kg./M 0.381-0.466

23051



Wt.Kg./M-1.561
Wt.Kg./M 1.404-1.717

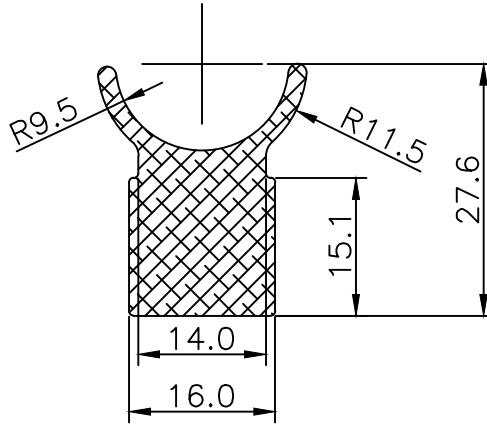
23386



Wt.Kg./M-1.266
Wt.Kg./M 1.139-1.392

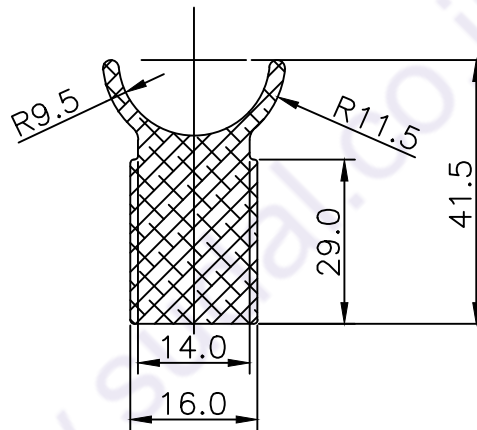
AUTOMOBILE

23387



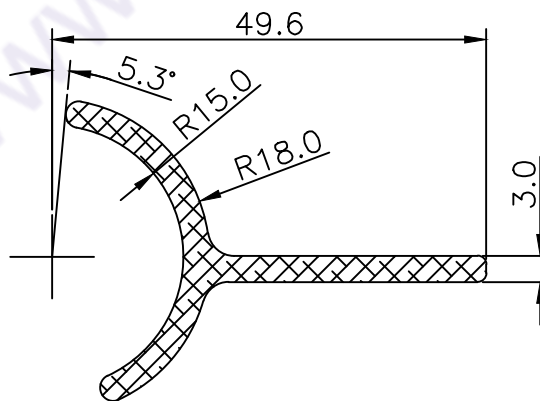
Wt.Kg./M-0.854
Wt.Kg./M 0.768-0.939

23388



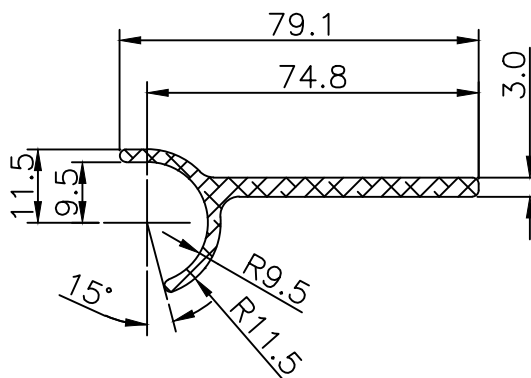
WT.KG/M - 1.495
Wt.Kg./M 1.345-1.509

23391



Wt.Kg./M-0.618
Wt.Kg./M 0.556-0.679

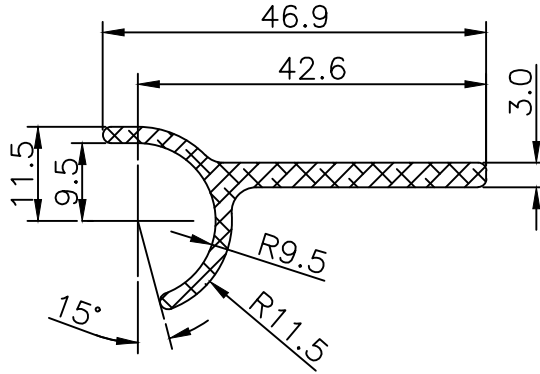
23390



Wt.Kg./M-0.716
Wt.Kg./M 0.644-0.787

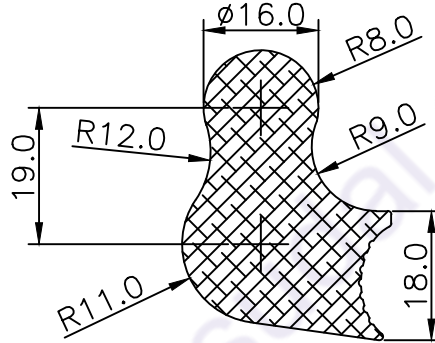
AUTOMOBILE

23389



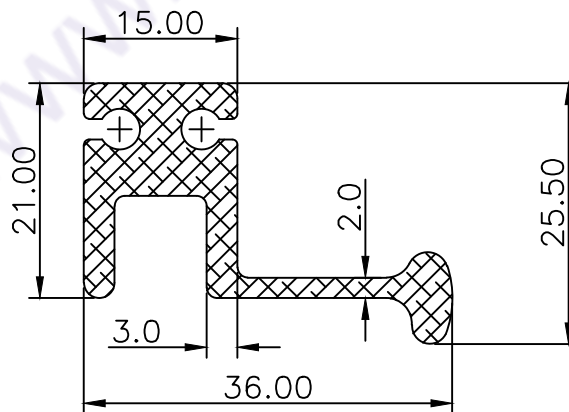
Wt.Kg./M-0.455
Wt.Kg./M 0.409-0.500

23610



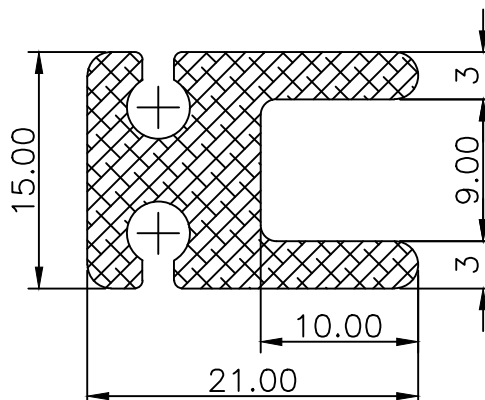
WT.KG/M - 1.985
Wt.Kg./M 1.786-2.183

23478



Wt.Kg./M-0.700
Wt.Kg./M 0.630-0.770

23479

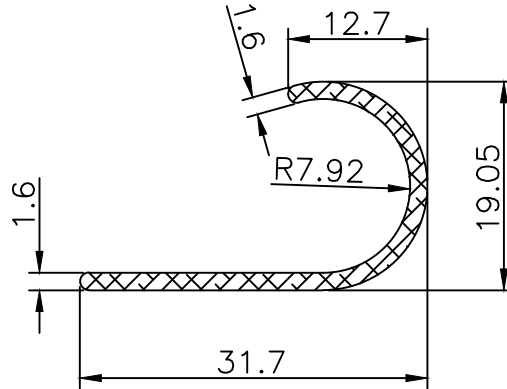


Wt.Kg./M-0.515
Wt.Kg./M 0.463-0.566

AUTOMOBILE

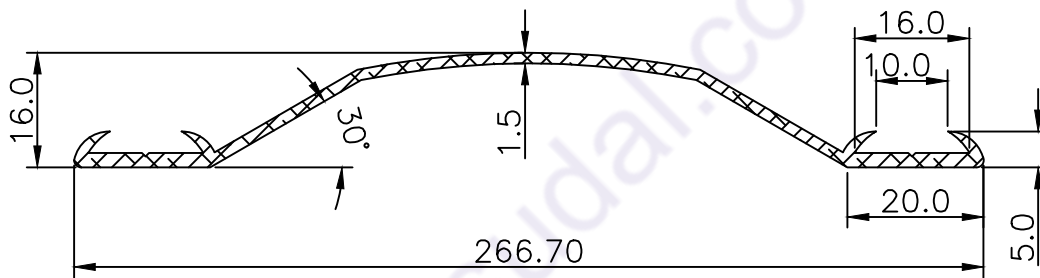
23480

Wt.Kg./M-0.226
Wt.Kg./M 0.203-0.248



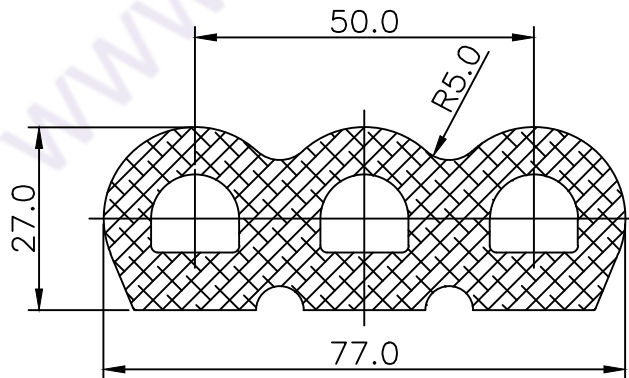
23481

WT.KG/M - 0.643
Wt.Kg./M 0.578-0.707



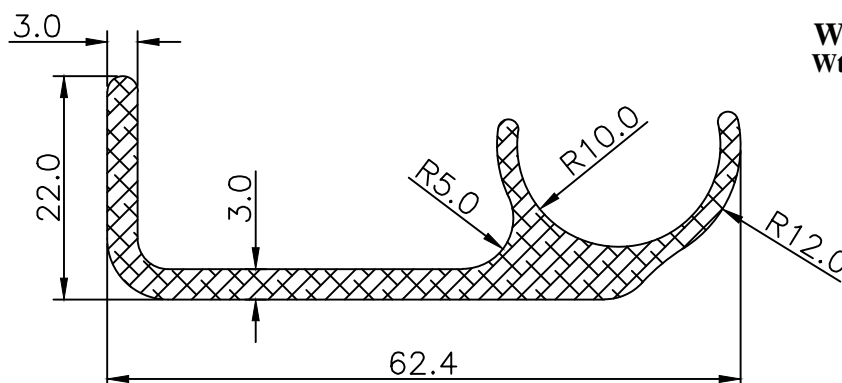
12418

Wt.Kg./M-3.831
Wt.Kg./M 3.447-4.214



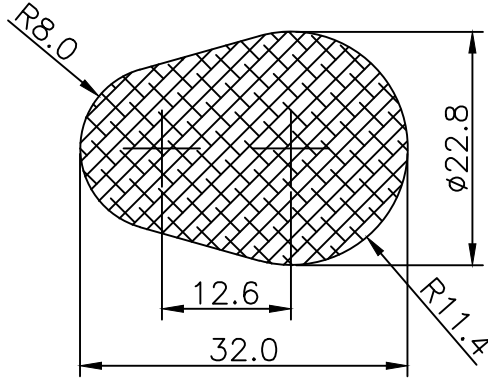
23497

WT.KG/M - 0.851
Wt.Kg./M 0.765-0.936



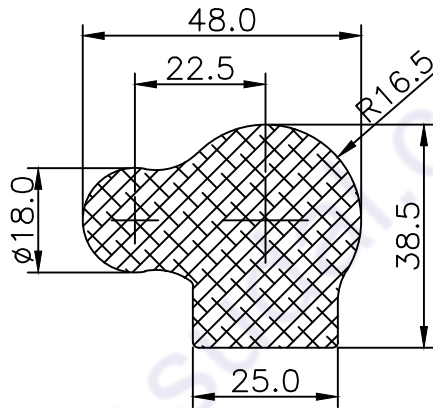
AUTOMOBILE

23643



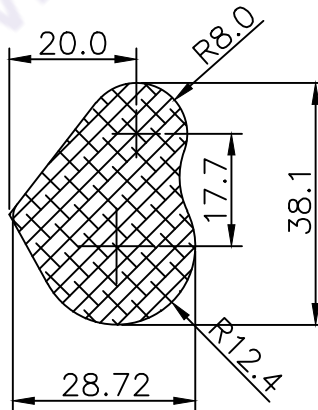
Wt.Kg./M-1.506
Wt.Kg./M 1.355-1.656

23195



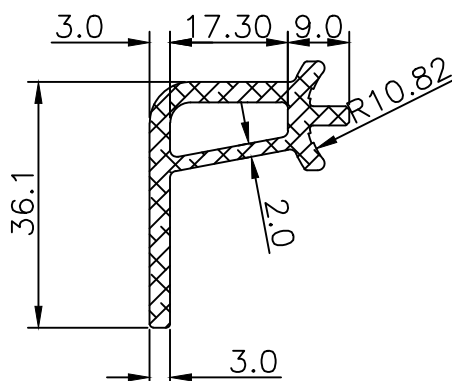
WT.KG/M - 3.479
Wt.Kg./M 3.131-3.826

23609



Wt.Kg./M-2.081
Wt.Kg./M 1.872-2.2891

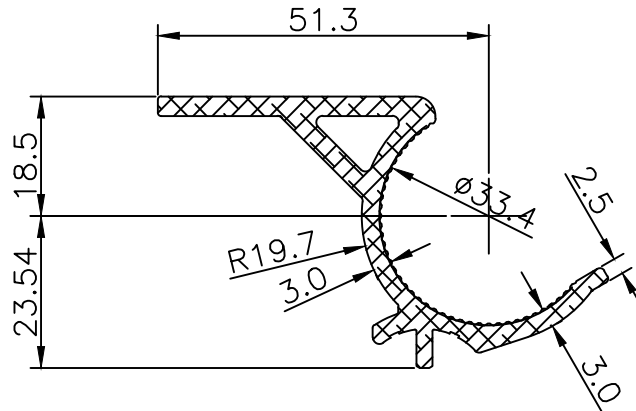
12807



Wt.Kg./M-0.702
Wt.Kg./M 0.631-0.772

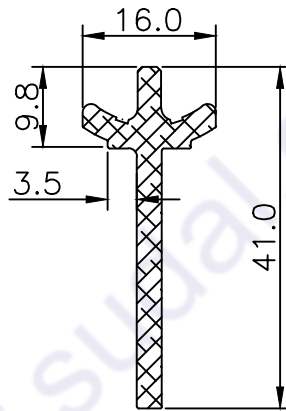
AUTOMOBILE

12808



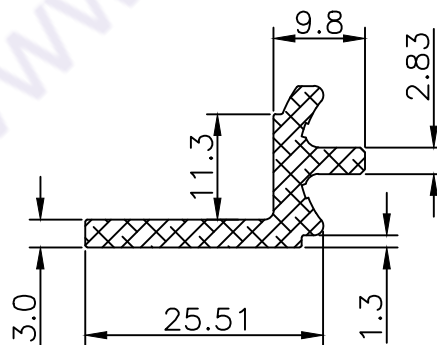
Wt.Kg./M-1.115
Wt.Kg./M 1.0035-1.226

23660



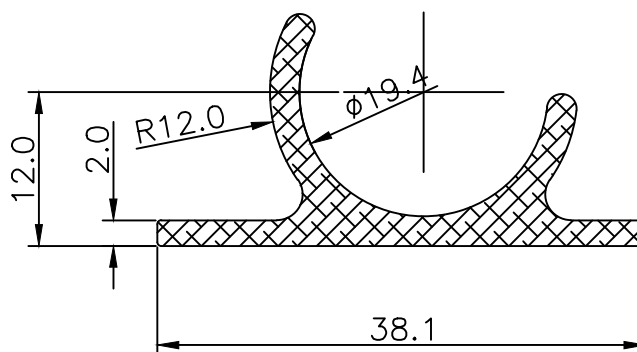
WT.KG/M - 0.449
Wt.Kg./M 0.404-0.493

23661



Wt.Kg./M-0.384
Wt.Kg./M 0.345-0.422

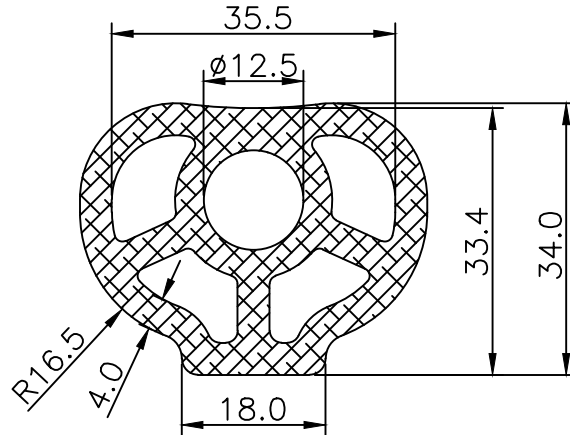
23714



Wt.Kg./M-0.421
Wt.Kg./M 0.416-0.463

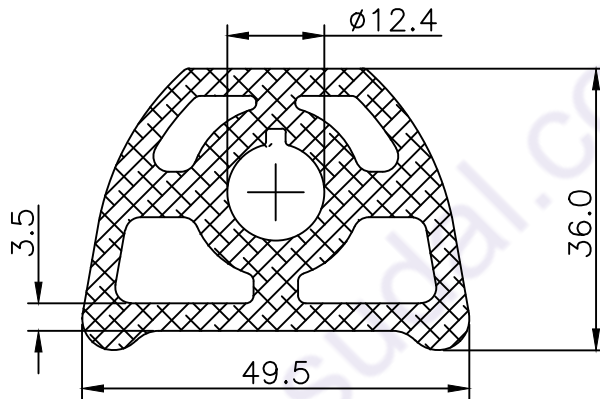
AUTOMOBILE

12766



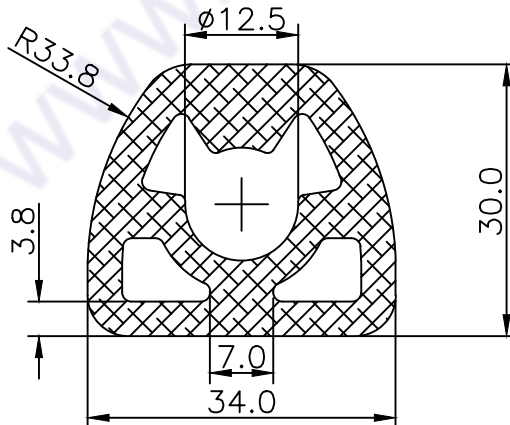
Wt.Kg./M-1.963
Wt.Kg./M 1.766-2.159

12803



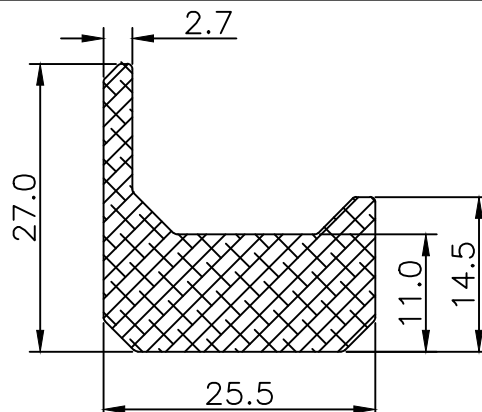
Wt.Kg./M-2.351
Wt.Kg./M 0.578-0.707

12804



Wt.Kg./M-1.572
Wt.Kg./M 1.414-1.729

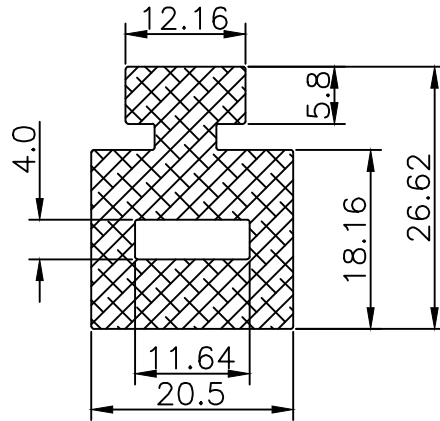
23694



Wt.Kg./M-0.903
Wt.Kg./M 0.812-0.663

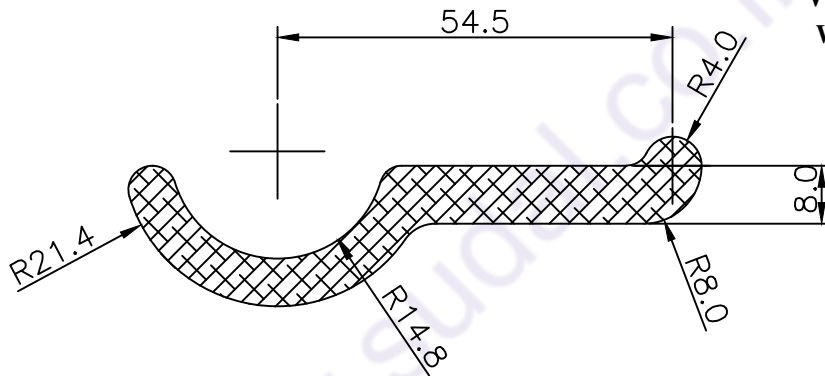
AUTOMOBILE

12819



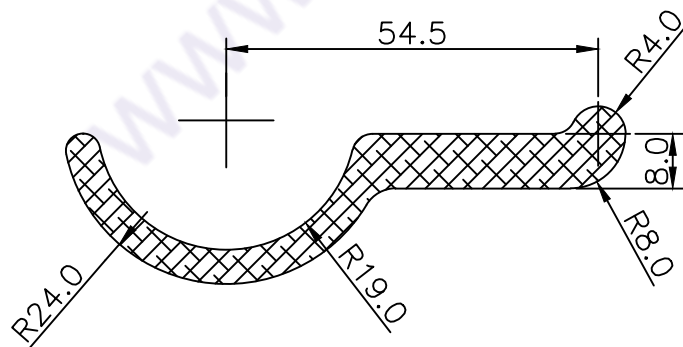
Wt.Kg./M-1.114
Wt.Kg./M 1.002-1.225

20732



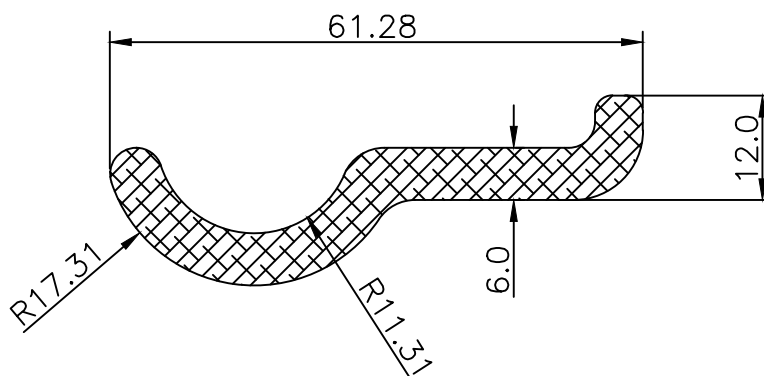
Wt.Kg./M-1.784
Wt.Kg./M 1.605-1.962

21060



Wt.Kg./M-1.648
Wt.Kg./M 1.483-1.812

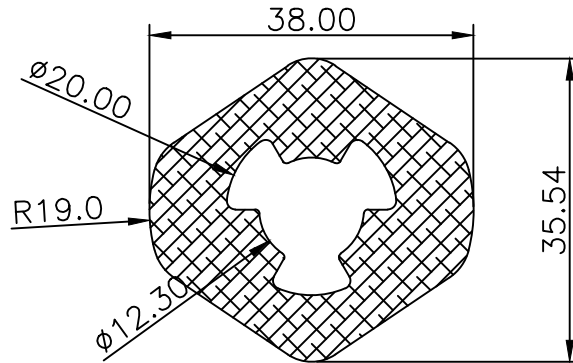
22196



Wt.Kg./M-1.172
Wt.Kg./M 1.054-1.289

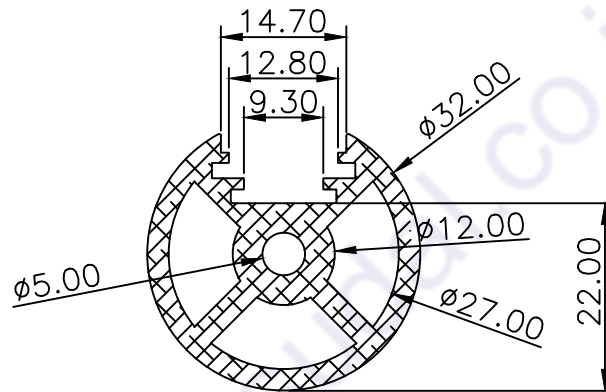
AUTOMOBILE

13439



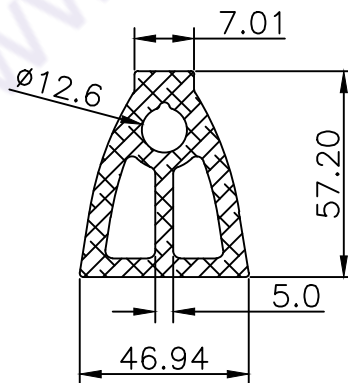
Wt.Kg./M-1.924
Wt.Kg./M 1.731-2.116

13480



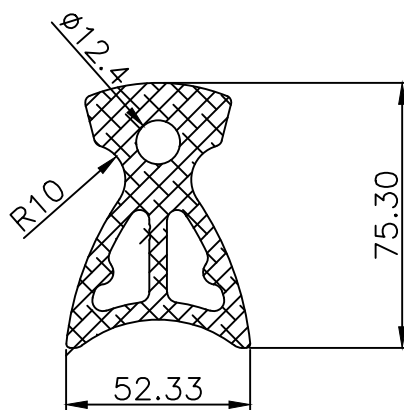
Wt.Kg./M-1.003
Wt.Kg./M 0.902-1.103

13438



Wt.Kg./M-3.232
Wt.Kg./M 2.908-6.464

13437

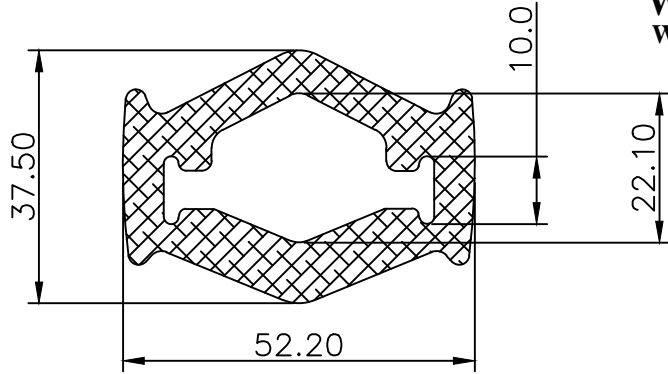


Wt.Kg./M-4.766
Wt.Kg./M 4.289-5.242

AUTOMOBILE

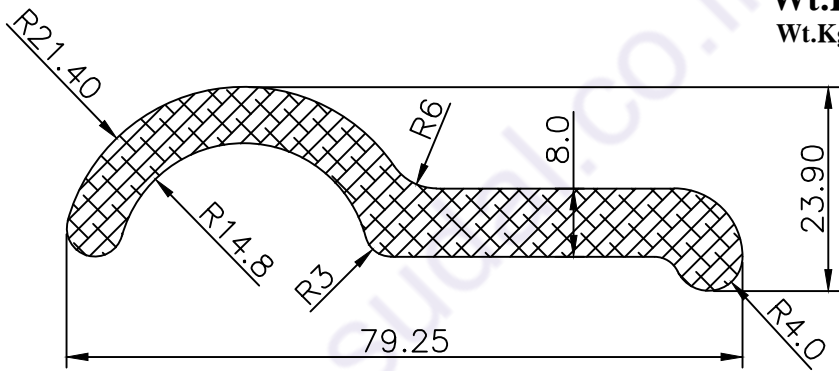
13409

Wt.Kg./M-2.491
Wt.Kg./M 2.466-2.515



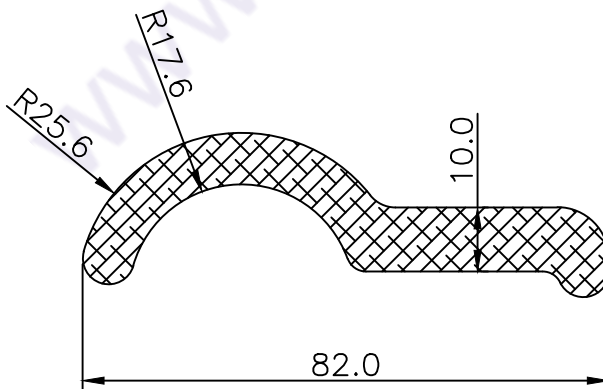
24511

Wt.Kg./M-1.800
Wt.Kg./M 1.620-1.980



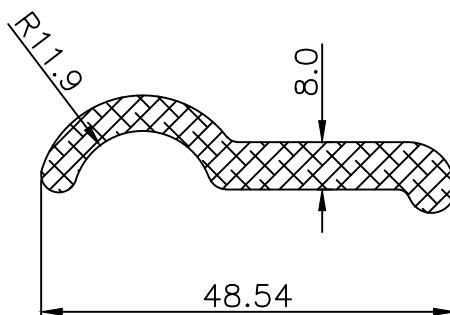
24551

Wt.Kg./M-2.252
Wt.Kg./M 2.026-2.477



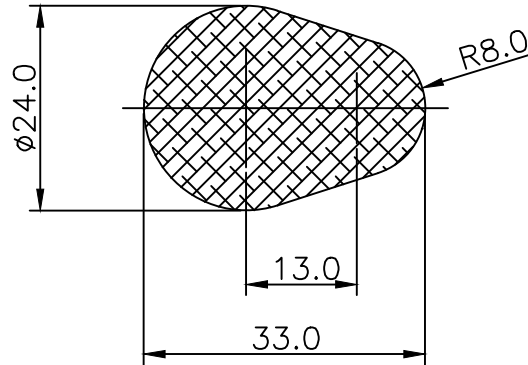
21715

Wt.Kg./M-1.499
Wt.Kg./M 1.349-1.648



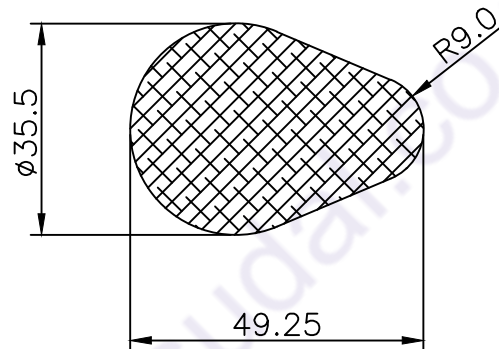
AUTOMOBILE

23839



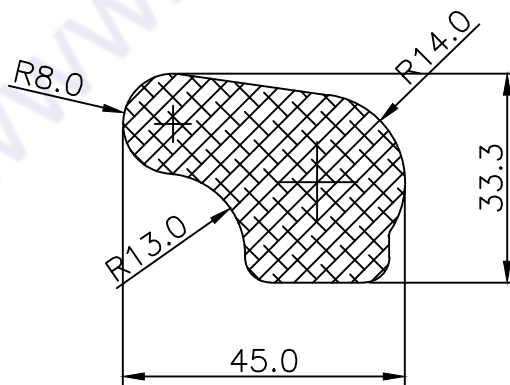
Wt.Kg./M-1.617
Wt.Kg./M 1.455-1.778

23758



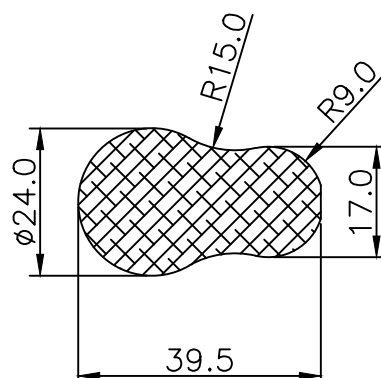
Wt.Kg./M-3.429
Wt.Kg./M 3.086-3.771

23911



Wt.Kg./M-2.733
Wt.Kg./M 2.459-3.006

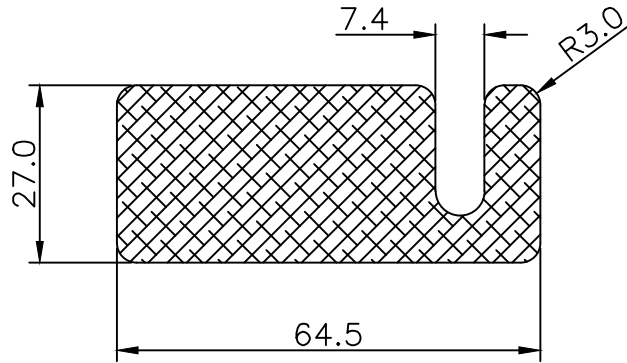
23726



Wt.Kg./M-1.941
Wt.Kg./M 1.746-2.135

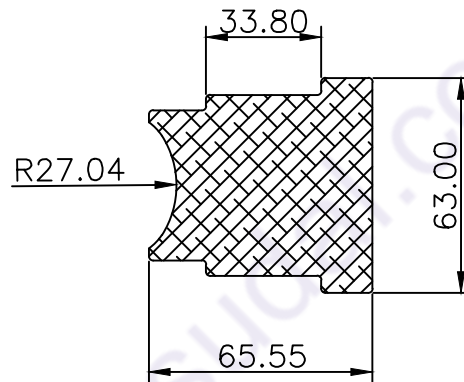
AUTOMOBILE

21112



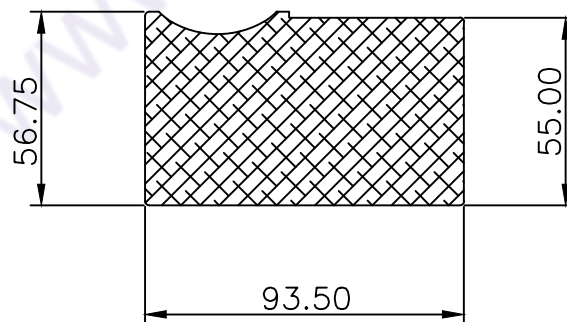
Wt.Kg./M-4.421
Wt.Kg./M 3.978-4.863

24095



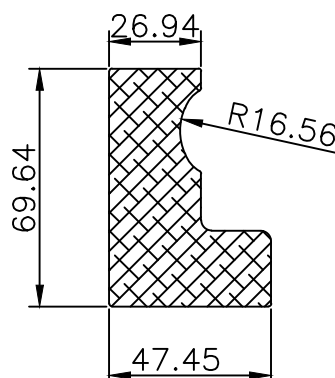
WT.KG/M - 1.408
Wt.Kg./M 1.267-1.548

24082



Wt.Kg./M-2.184
Wt.Kg./M 1.974-2.402

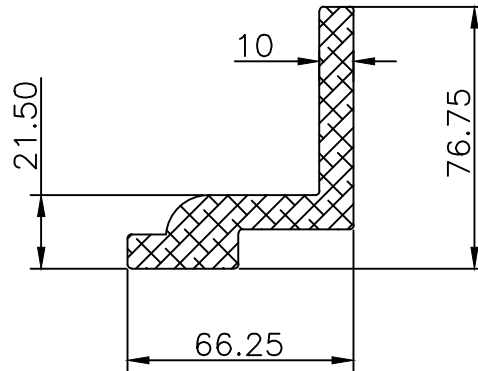
24075



Wt.Kg./M-2.560
Wt.Kg./M 2.304-2.816

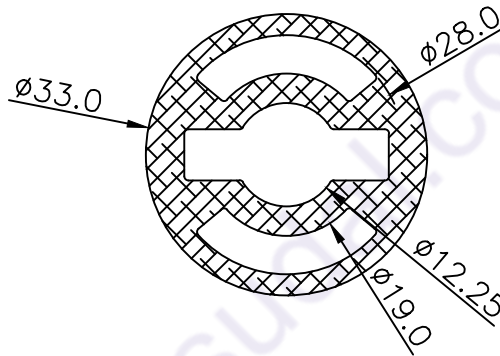
AUTOMOBILE

24093



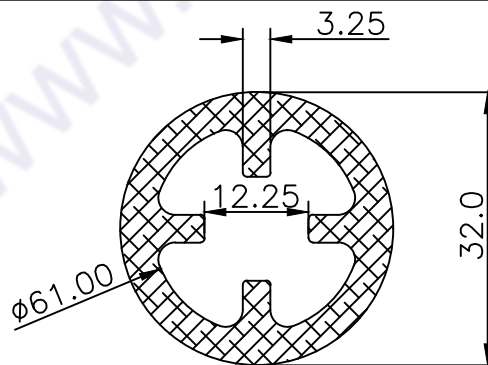
Wt.Kg./M-0.615
Wt.Kg./M 0.553-0.676

13153



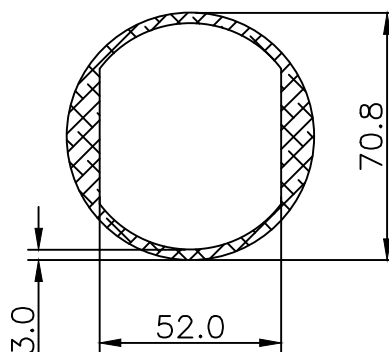
WT.KG/M - 1.295
Wt.Kg./M 1.165-1.424

13154



Wt.Kg./M-1.155
Wt.Kg./M 1.039-1.270

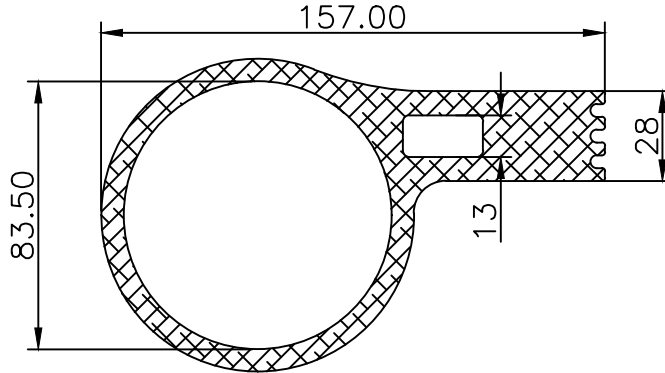
13161



Wt.Kg./M-2.662
Wt.Kg./M 2.395-2.928

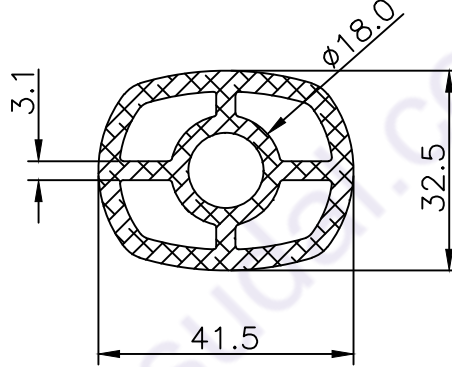
AUTOMOBILE

13163



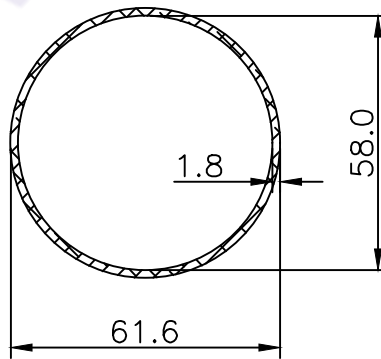
Wt.Kg./M-8.871
Wt.Kg./M 7.983-9.758

13160



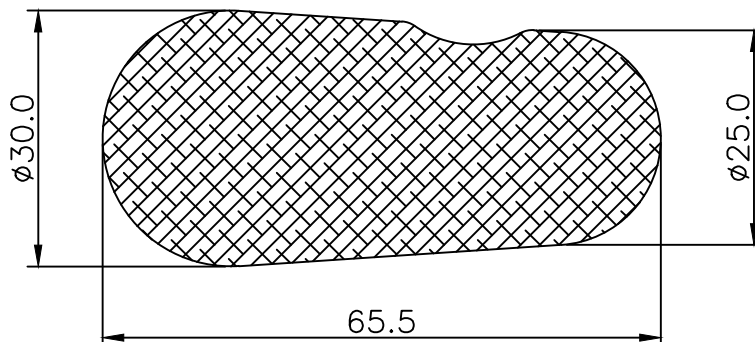
WT.KG/M - 1.605
Wt.Kg./M 1.444-1.765

31078



Wt.Kg./M-0.913
Wt.Kg./M 0.821-1.004

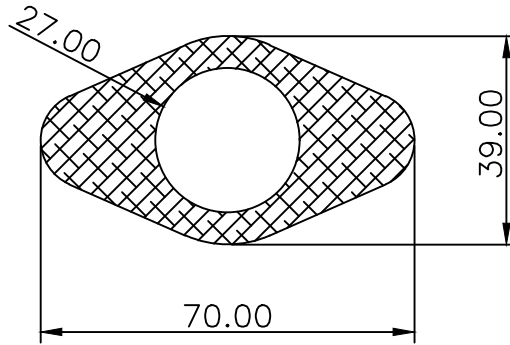
23716



Wt.Kg./M-4.389
Wt.Kg./M 3.950-4.827

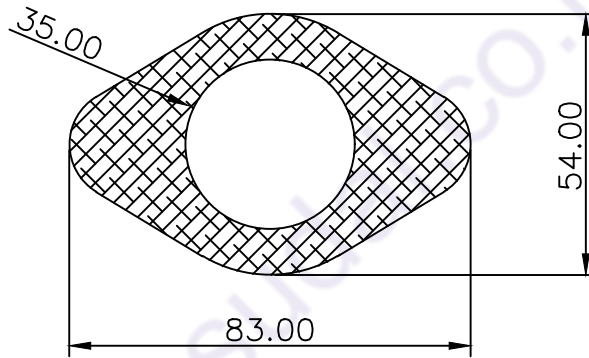
AUTOMOBILE

12989



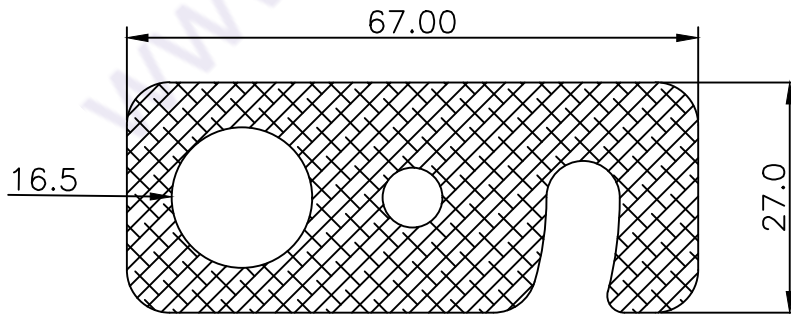
Wt.Kg./M-4.473
Wt.Kg./M 4.025-4.920

12990



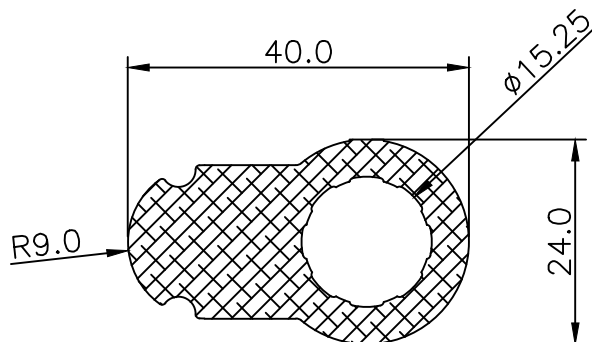
WT.KG/M - 5.613
Wt.Kg./M 5.051-6.174

13194



Wt.Kg./M-3.736
Wt.Kg./M 3.362-4.109

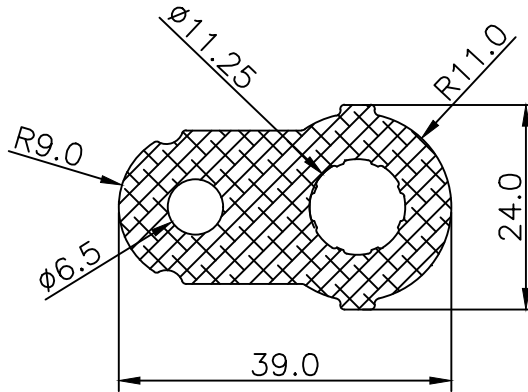
13192



Wt.Kg./M-1.364
Wt.Kg./M 1.227-1.500

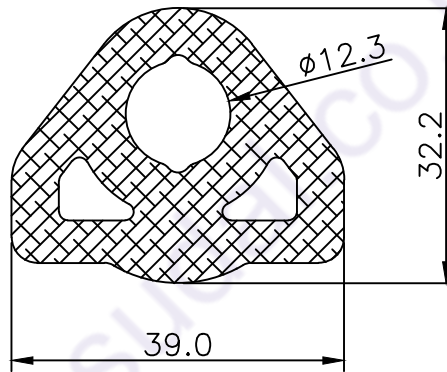
AUTOMOBILE

13193



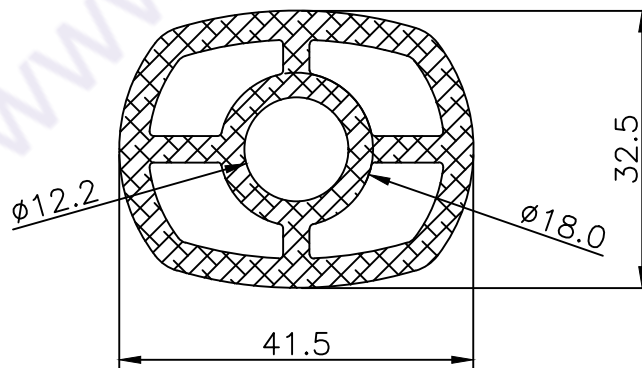
Wt.Kg./M-1.486
Wt.Kg./M 1.337-1.634

13240



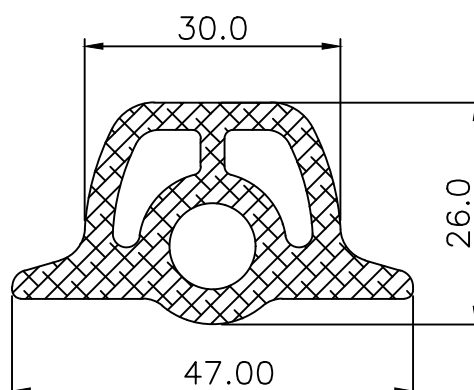
WT.KG/M - 1.939
Wt.Kg./M 1.745-2.132

13245



Wt.Kg./M-1.608
Wt.Kg./M 1.447-1.768

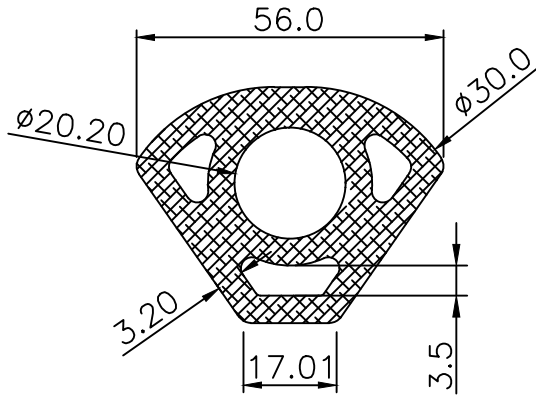
13293



Wt.Kg./M-1.349
Wt.Kg./M 1.214-1.483

AUTOMOBILE

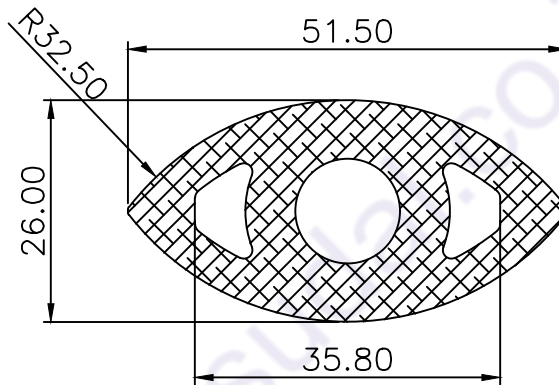
13292



Wt.Kg./M-2.999

Wt.Kg./M 2.699-3.298

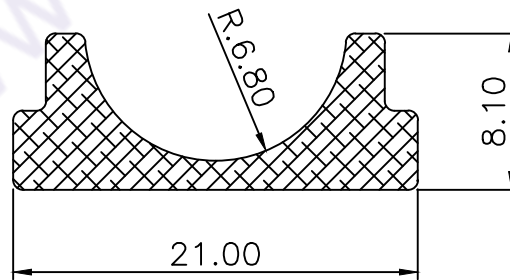
13291



WT.KG/M - 1.948

Wt.Kg./M 1.753-2.142

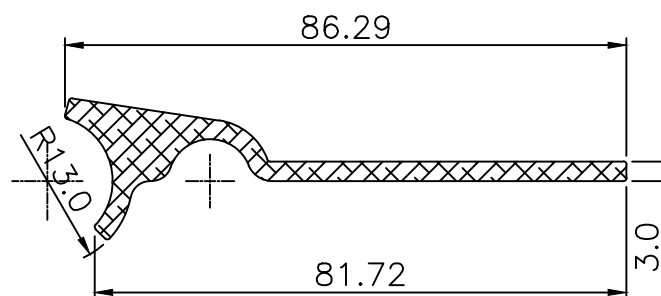
24349



Wt.Kg./M-0.232

Wt.Kg./M 0.208-0.255

24371

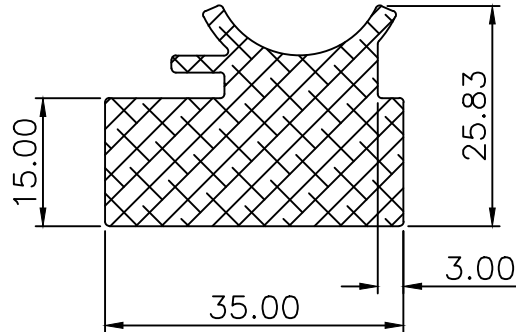


Wt.Kg./M-1.056

Wt.Kg./M 0.950-1.161

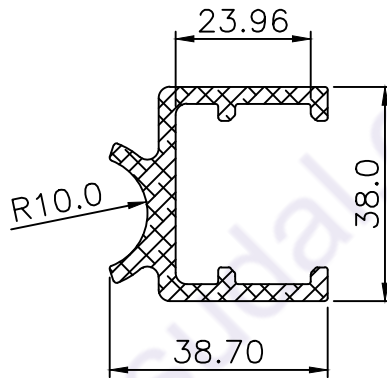
AUTOMOBILE

24374



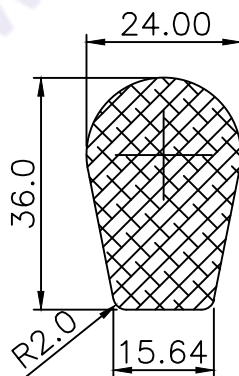
Wt.Kg./M-1.804
Wt.Kg./M 1.623-1.984

24375



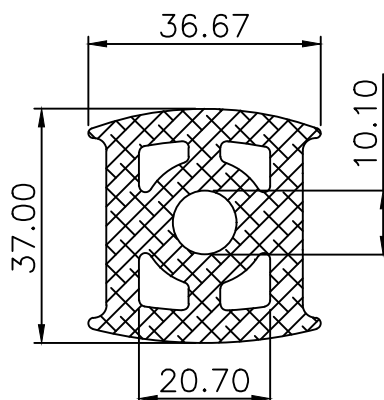
WT.KG/M - 1.098
Wt.Kg./M 0.988-1.207

24380



Wt.Kg./M-1.885
Wt.Kg./M 1.696-2.073

13317

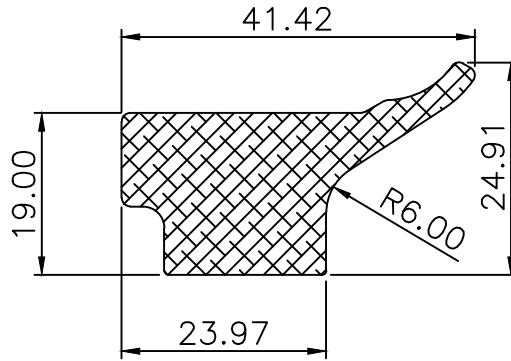


Wt.Kg./M-2.356
Wt.Kg./M 2.120-2.591

AUTOMOBILE

24387

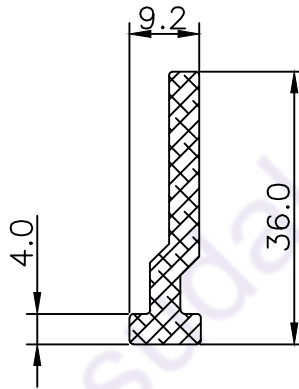
Wt.Kg./M-1.360
Wt.Kg./M 1.224-1.496



4392

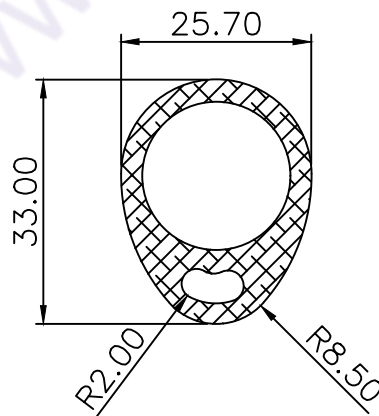
24392

WT.KG/M - 0.475
Wt.Kg./M 0.427-0.522



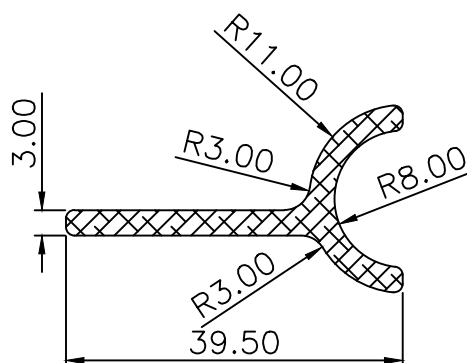
13321

Wt.Kg./M-0.846
Wt.Kg./M 0.761-0.930



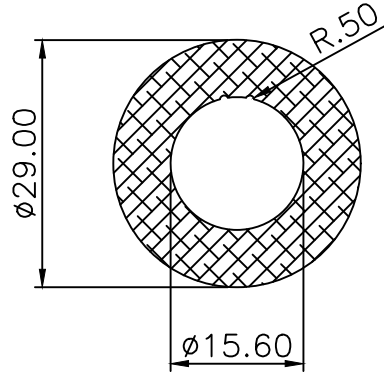
24398

Wt.Kg./M-0.478
Wt.Kg./M 0.430-0.525



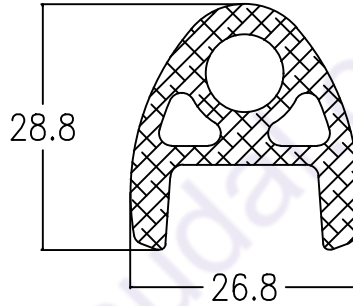
AUTOMOBILE

13322



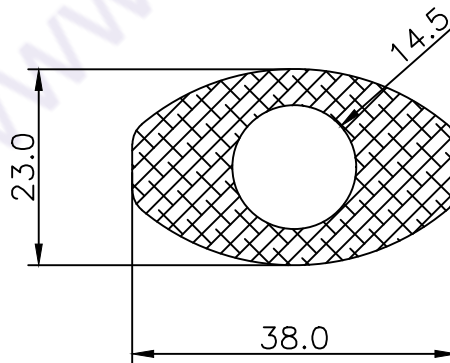
Wt.Kg./M-1.266
Wt.Kg./M 1.139-1.392

13325



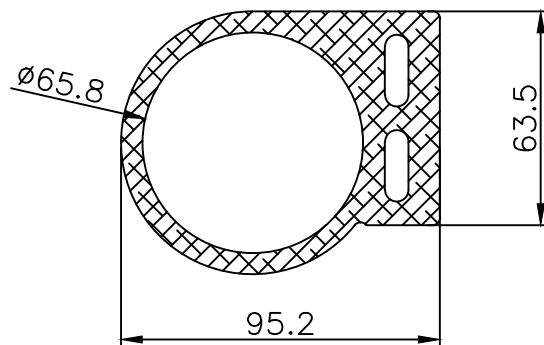
WT.KG/M - 1.583
Wt.Kg./M 1.427-1.741

13331



Wt.Kg./M-1.433
Wt.Kg./M 1.289-1.576

13329

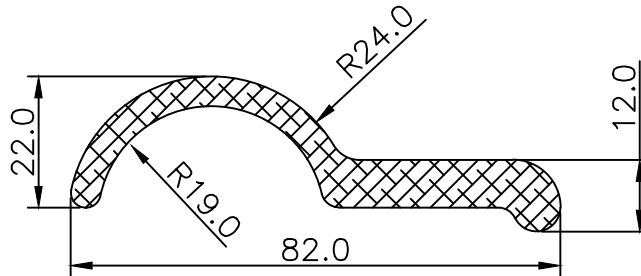


Wt.Kg./M-7.056
Wt.Kg./M 6.350-7.761

AUTOMOBILE

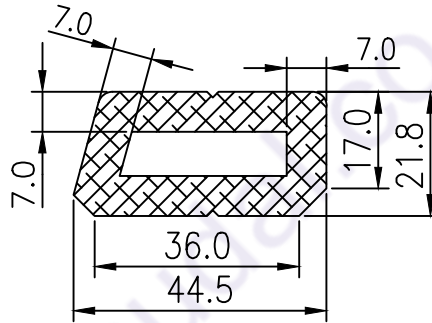
21060

Wt.Kg./M-1.648
Wt.Kg./M 1.483-1.812



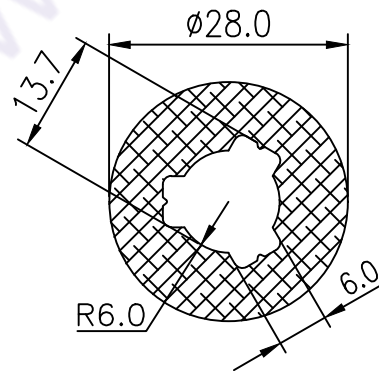
10215

WT.KG/M - 1.843
Wt.Kg./M 1.658-2.027



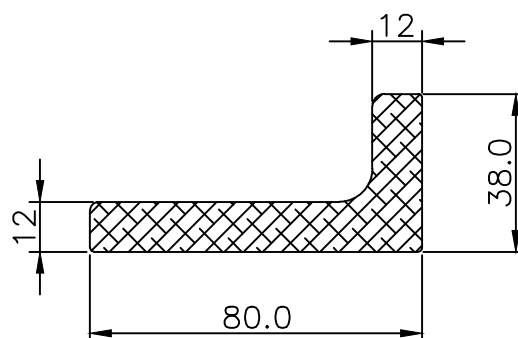
10241

Wt.Kg./M-1.267
Wt.Kg./M 1.140-1.393



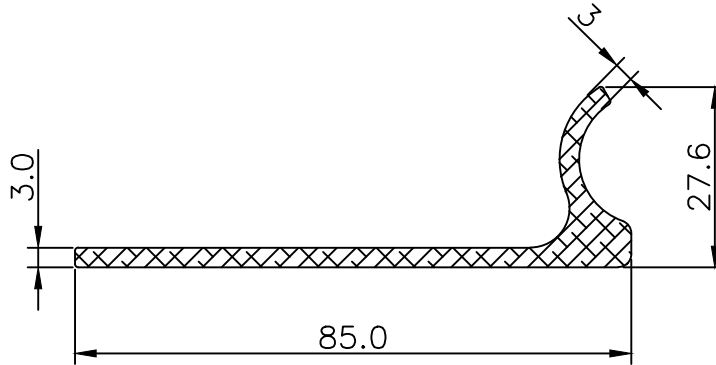
24423

Wt.Kg./M-3.463
Wt.Kg./M 3.116-3.809



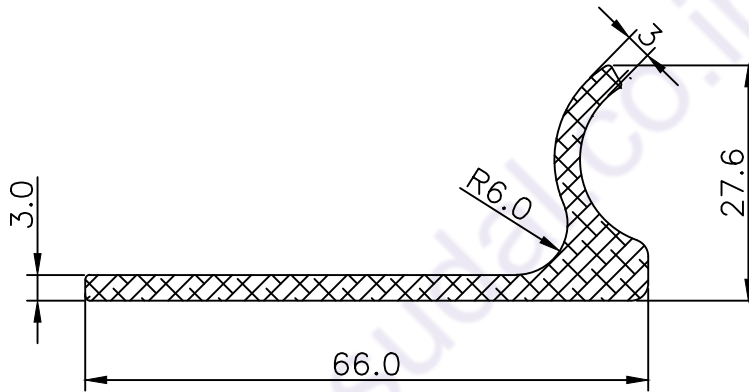
AUTOMOBILE

24420



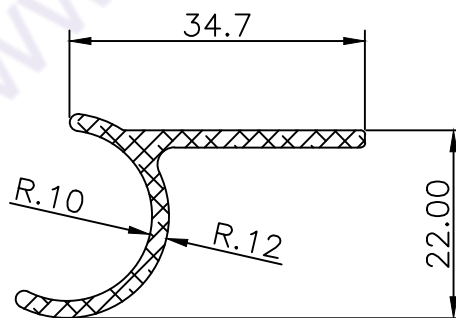
Wt.Kg./M-1.00
Wt.Kg./M 0.90-1.10

24421



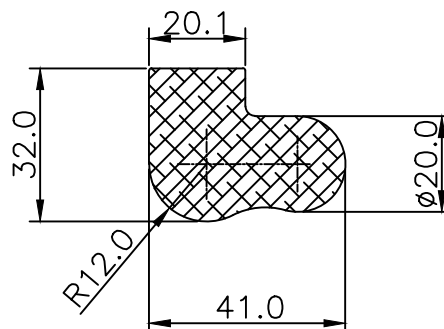
WT.KG/M - 0.854
Wt.Kg./M 0.768-0.939

24431



Wt.Kg./M-0.369
Wt.Kg./M 0.332-0.405

24438

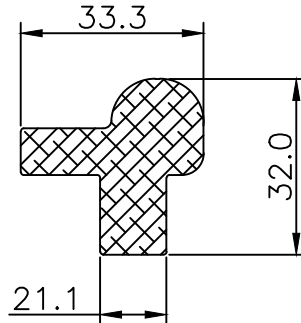


Wt.Kg./M-2.630
Wt.Kg./M 0.765-0.936

AUTOMOBILE

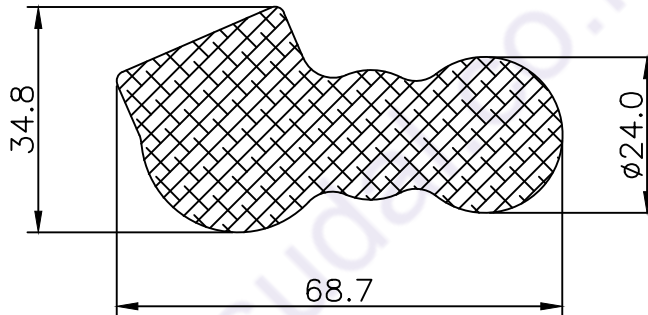
24435

Wt.Kg./M-1.564
Wt.Kg./M 0.1.407-1.720



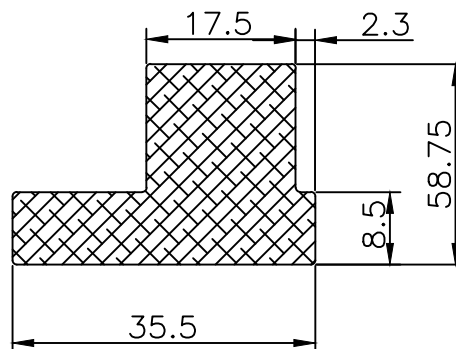
24437

WT.KG/M - 4.062
Wt.Kg./M 3.655-4.468



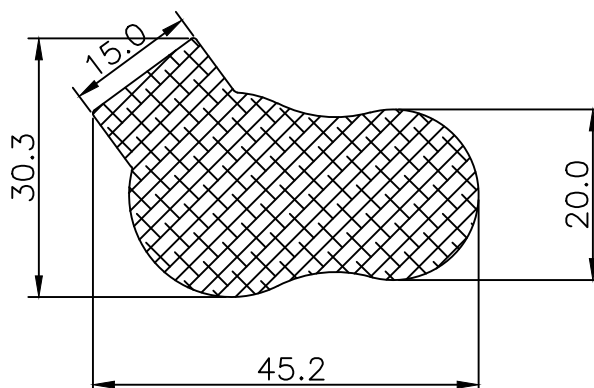
24434

Wt.Kg./M-0.369
Wt.Kg./M 0.332-0.405



24439

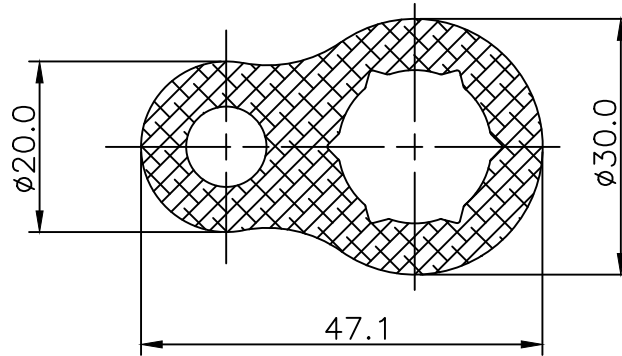
Wt.Kg./M-2.330
Wt.Kg./M 2.097-2.563



AUTOMOBILE

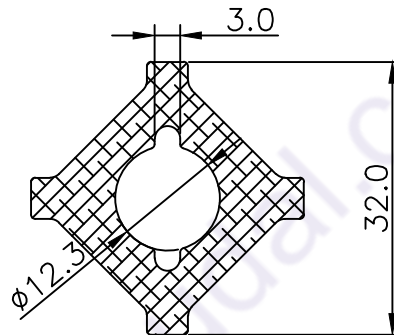
13351

Wt.Kg./M-5.175
Wt.Kg./M 5.123-5.692



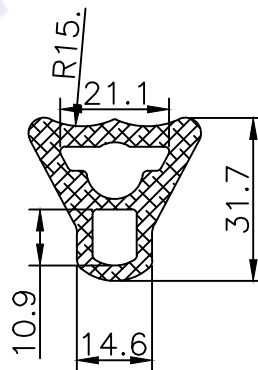
13348

WT.KG/M - 1.036
Wt.Kg./M 0.932-1.139



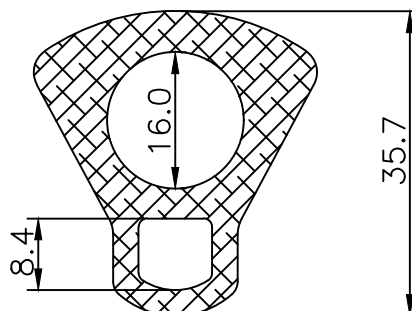
13347

Wt.Kg./M-1.138
Wt.Kg./M 1.33-1.08



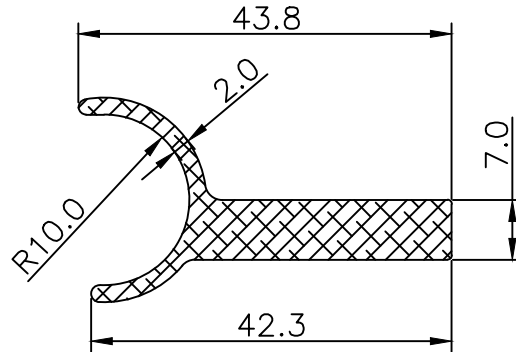
13346

Wt.Kg./M-1.314
Wt.Kg./M 1.445-3.454



AUTOMOBILE

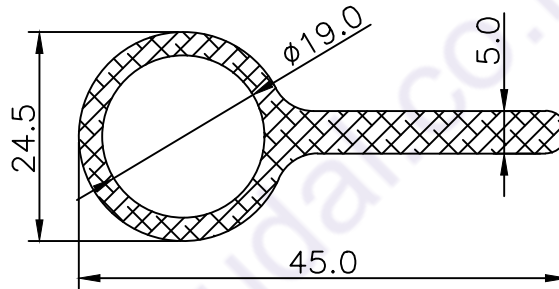
24451



Wt.Kg./M-0.768

Wt.Kg./M 0691-0.844

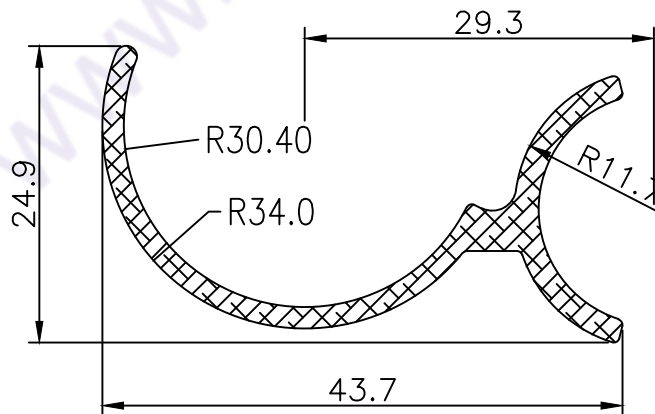
13354



Wt.Kg./M-0.954

Wt.Kg./M 1.049-1.049

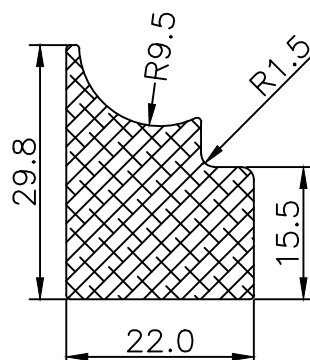
24450



Wt.Kg./M-0.426

Wt.Kg./M 0.383-0.468

24459



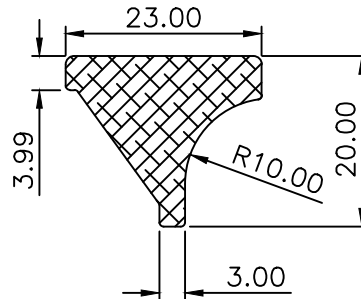
Wt.Kg./M-1.25

Wt.Kg./M 1.125-1.375

AUTOMOBILE

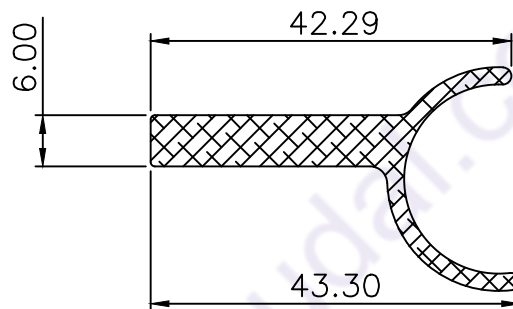
24460

Wt.Kg./M-0.633
Wt.Kg./M 0.569-0.696



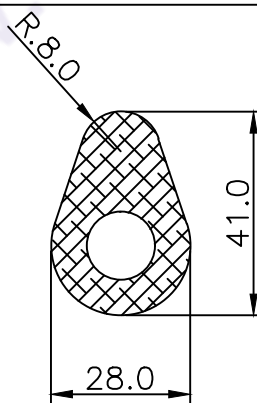
24452

Wt.Kg./M-0.690
Wt.Kg./M 0.621-0.759



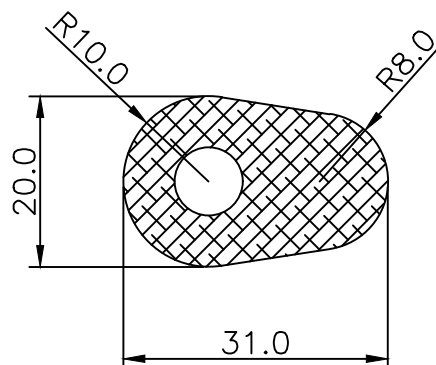
13398

Wt.Kg./M-1.890
Wt.Kg./M 1.701-2.790



13400

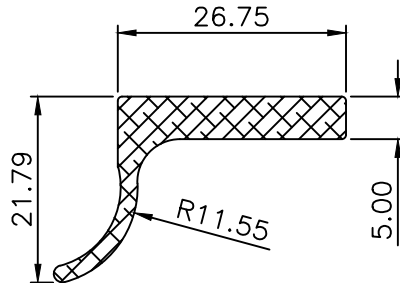
Wt.Kg./M-1.199
Wt.Kg./M 1.079-1.318



AUTOMOBILE

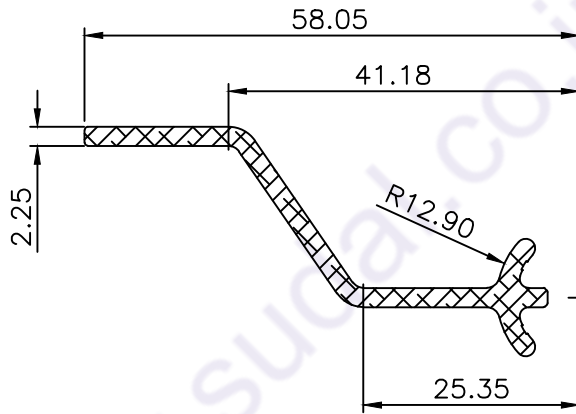
24461

Wt.Kg./M-0.492
Wt.Kg./M 0.442-0.541



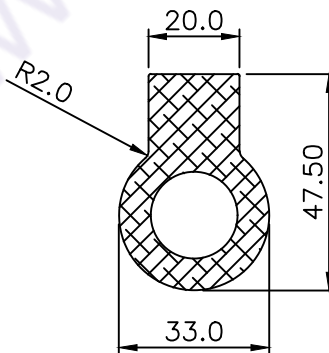
24608

Wt.Kg./M-0.817
Wt.Kg./M 0.735-0.898



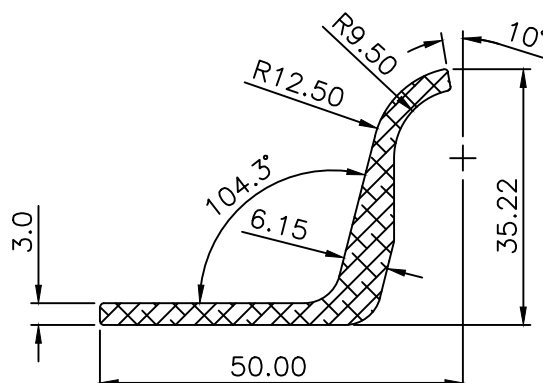
13397

Wt.Kg./M-2.385
Wt.Kg./M 2.146-2.623



24466

Wt.Kg./M-0.729
Wt.Kg./M 0.656-0.801

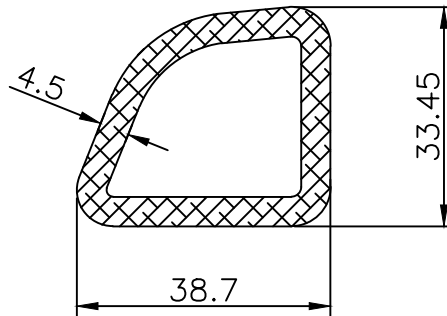


AUTOMOBILE

12495

Wt.Kg./M-1.337

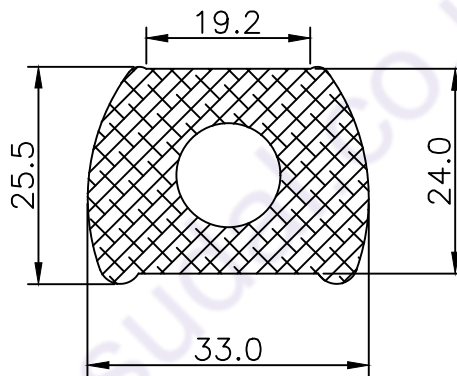
Wt.Kg./M 1.203-1.470



10476

Wt.Kg./M-2.001

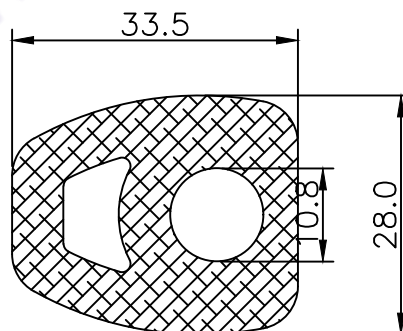
Wt.Kg./M 1.800-2.201



10450

Wt.Kg./M-1.757

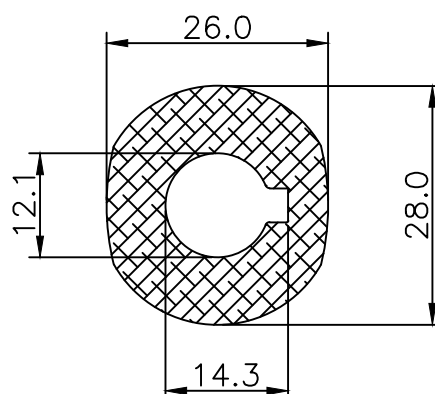
Wt.Kg./M 1.581-1.932



10371

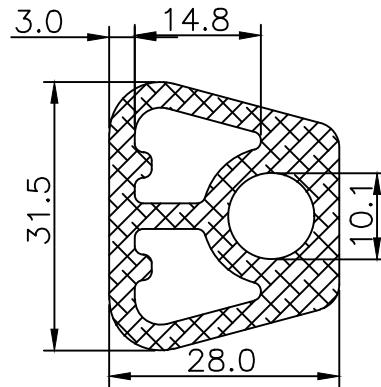
Wt.Kg./M-1.270

Wt.Kg./M 1.143-1.397



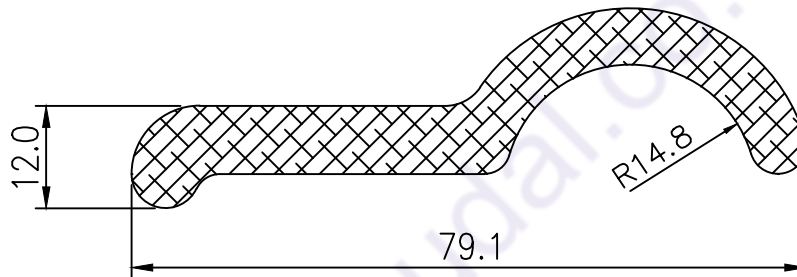
AUTOMOBILE

10287



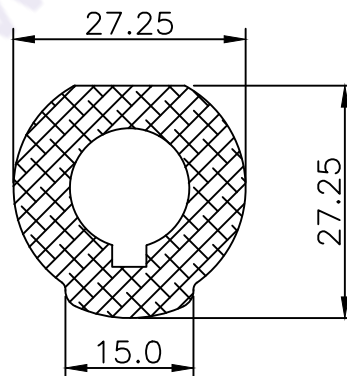
Wt.Kg./M-1.144
Wt.Kg./M 1.029-1.258

20732



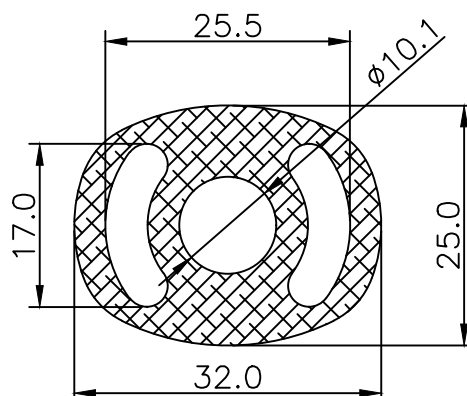
Wt.Kg./M-1.784
Wt.Kg./M 1.605-1.962

10434



Wt.Kg./M-1.163
Wt.Kg./M 1.046-1.279

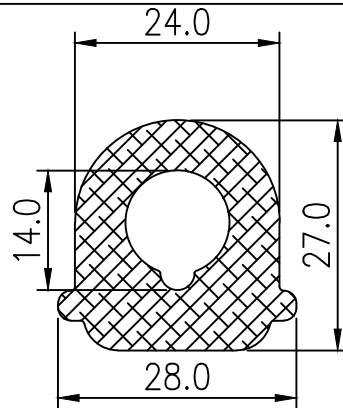
10243



Wt.Kg./M-1.167
Wt.Kg./M 1.050-1.283

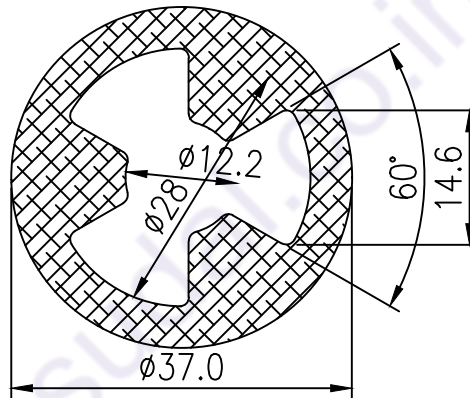
AUTOMOBILE

10460



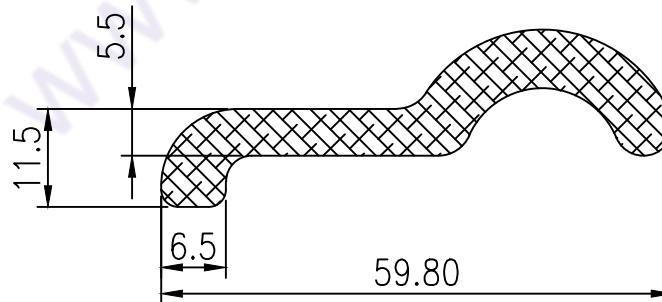
Wt.Kg./M-1.246
Wt.Kg./M 1.121-1.370

11438



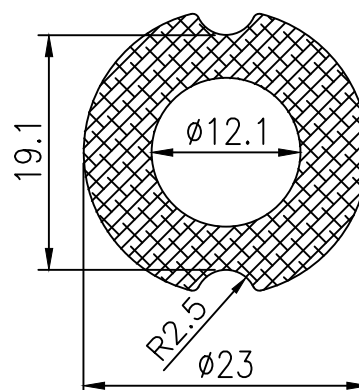
Wt.Kg./M-1.816
Wt.Kg./M 1.634-1.997

20443



Wt.Kg./M-1.163
Wt.Kg./M 1.046-1.279

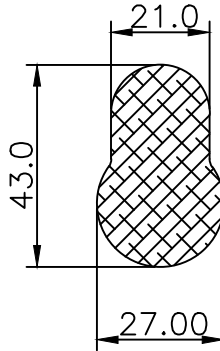
11028



Wt.Kg./M-0.792
Wt.Kg./M 0.712-0.871

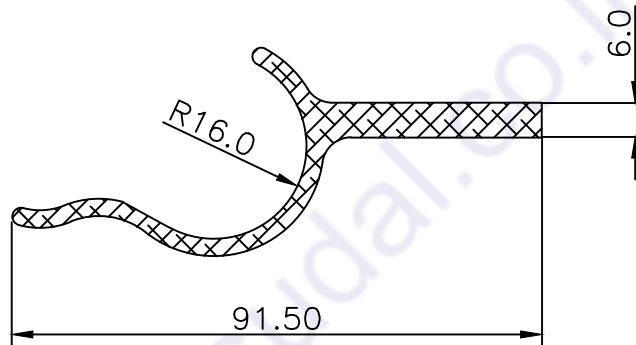
AUTOMOBILE

24464



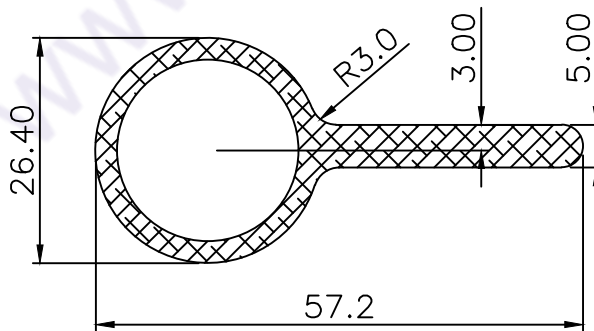
Wt.Kg./M-2.412
Wt.Kg./M 2.170-2.653

24453



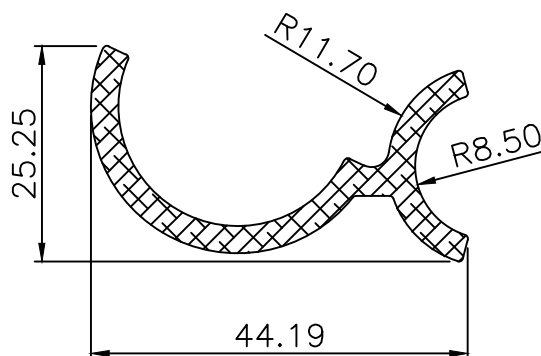
Wt.Kg./M-1.310
Wt.Kg./M 1.179-1.441

13355



Wt.Kg./M-0.930
Wt.Kg./M 0.837-1.023

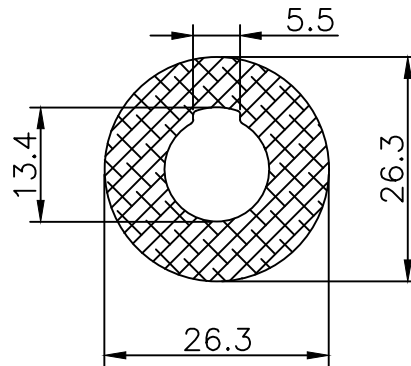
24492



Wt.Kg./M-0.680
Wt.Kg./M 0.612-0.748

AUTOMOBILE

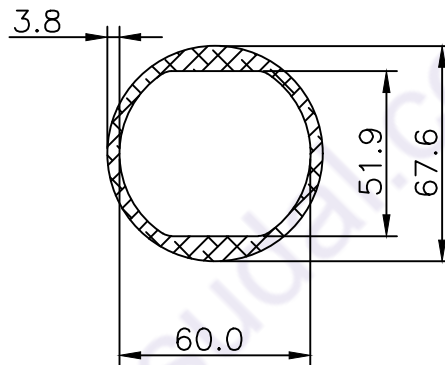
13381



Wt.Kg./M-1.129

Wt.Kg./M 1.016-1.241

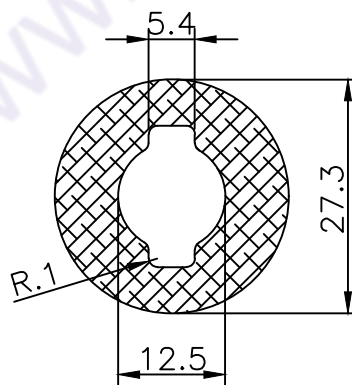
13382



Wt.Kg./M-2.503

Wt.Kg./M 2.252-2.753

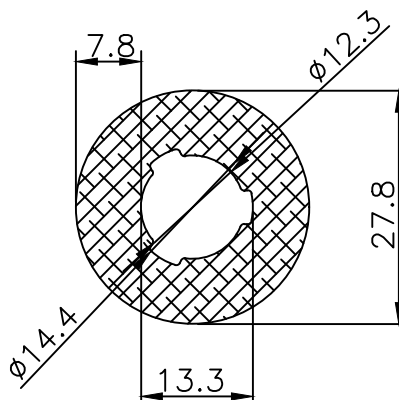
13384



Wt.Kg./M-1.188

Wt.Kg./M 1.069-1.306

13380

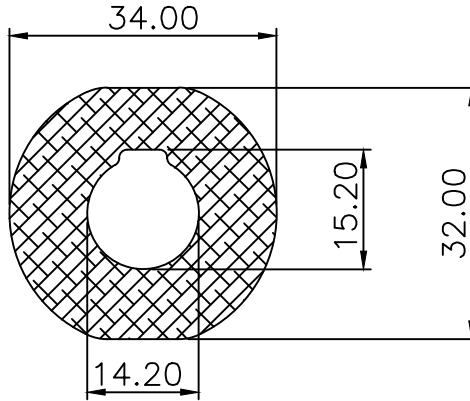


Wt.Kg./M-1.283

Wt.Kg./M 1.154-1.411

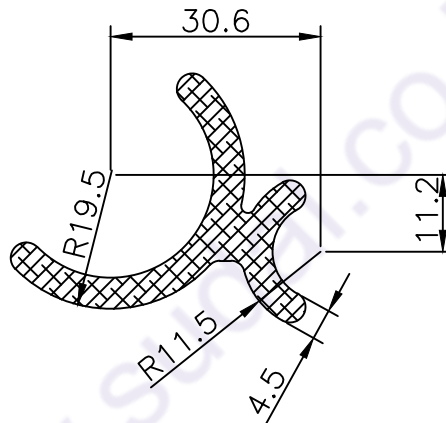
AUTOMOBILE

13366



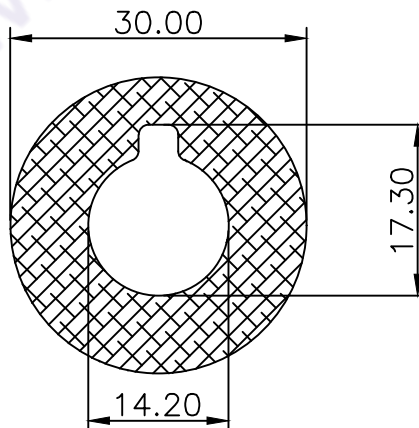
Wt.Kg./M-1.961
Wt.Kg./M 1.764-2.157

24489



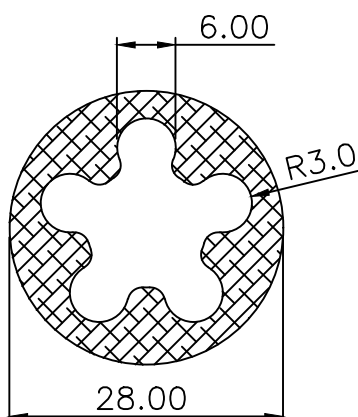
Wt.Kg./M-1.037
Wt.Kg./M 0.933-1.140

13367



Wt.Kg./M-1.447
Wt.Kg./M 1.302-1.591

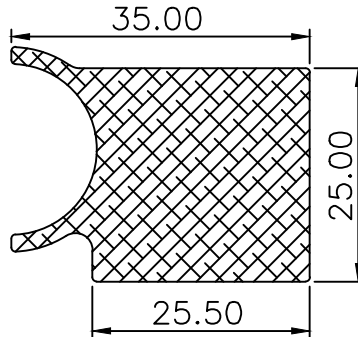
13368



Wt.Kg./M-0.980
Wt.Kg./M 0.882-1.078

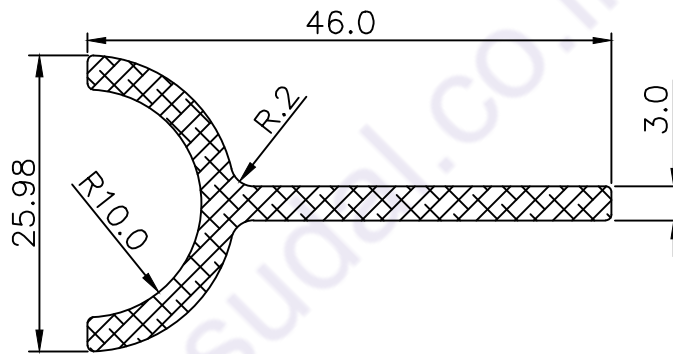
AUTOMOBILE

24472



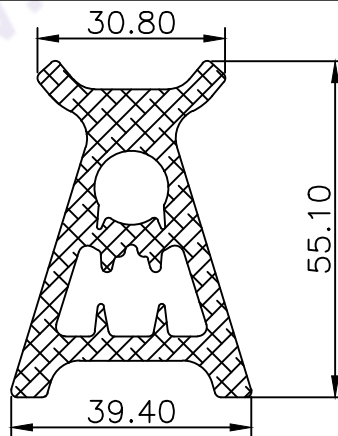
Wt.Kg./M-1.855
Wt.Kg./M 1.669-2.040

24473



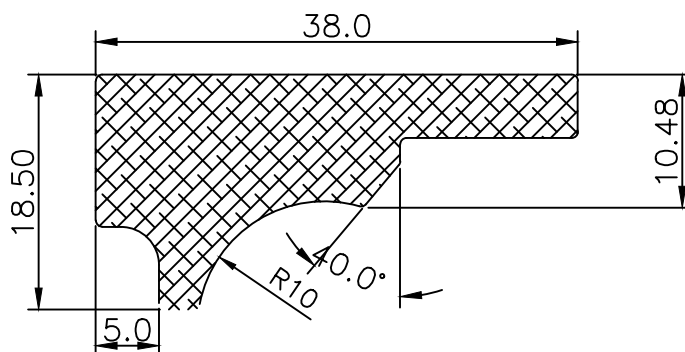
Wt.Kg./M-0.562
Wt.Kg./M 0.505-0.618

13360



Wt.Kg./M-2.123
Wt.Kg./M 1.910-2.335

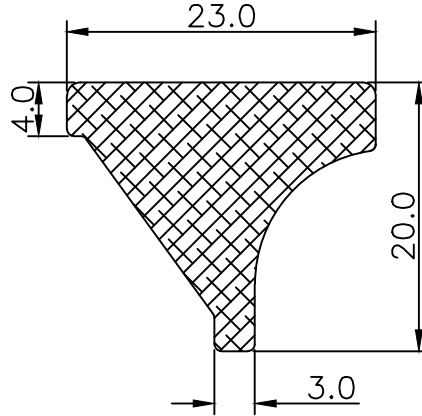
24474



Wt.Kg./M-0.986
Wt.Kg./M 0.887-1.084

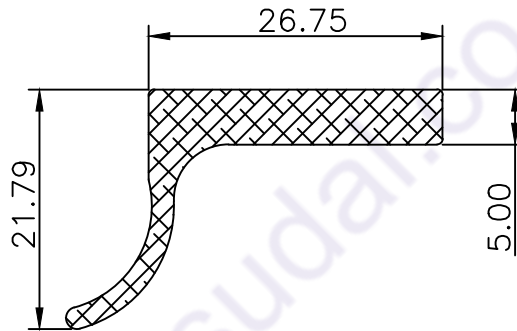
AUTOMOBILE

24460



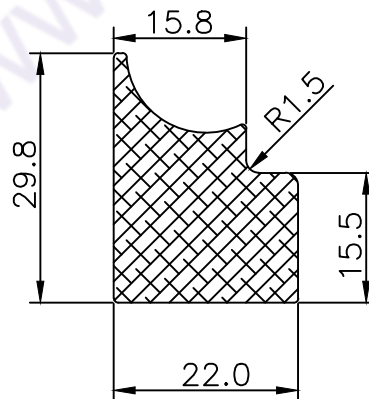
Wt.Kg./M-0.633
Wt.Kg./M 0.569-0.696

24461



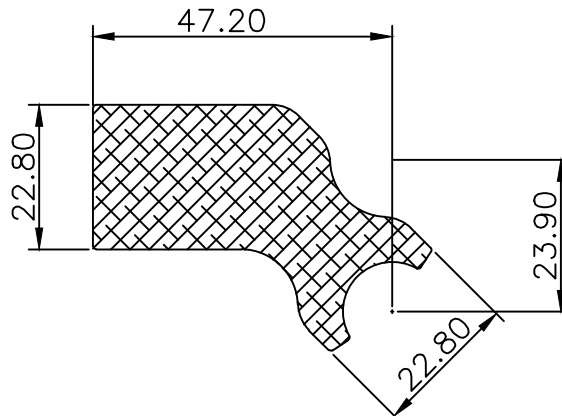
Wt.Kg./M-0.492
Wt.Kg./M 0.442-0.541

24459



Wt.Kg./M-2.917
Wt.Kg./M 2.625-3.208

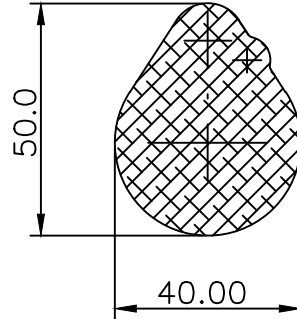
24536



Wt.Kg./M-2.905
Wt.Kg./M 2.614-3.195

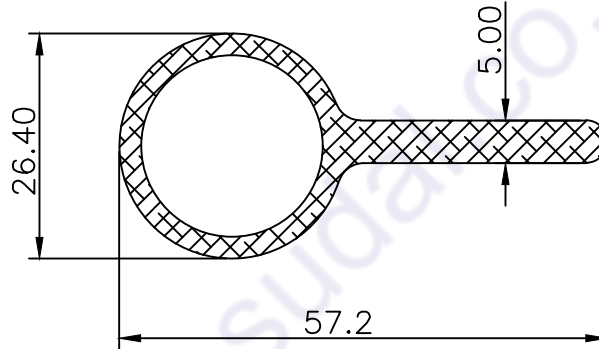
AUTOMOBILE

24463



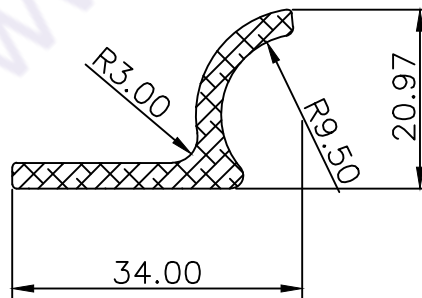
Wt.Kg./M-3.912
Wt.Kg./M 3.520-4.303

13355



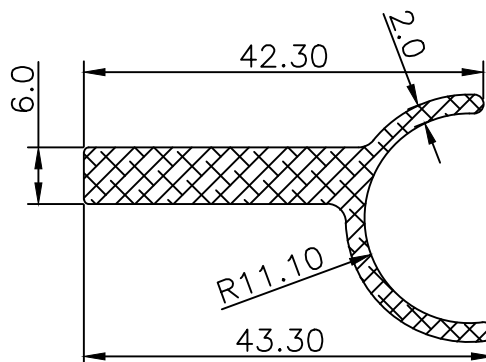
Wt.Kg./M-0.930
Wt.Kg./M 0.837-1.023

24510



Wt.Kg./M-0.403
Wt.Kg./M 0.362-0.443

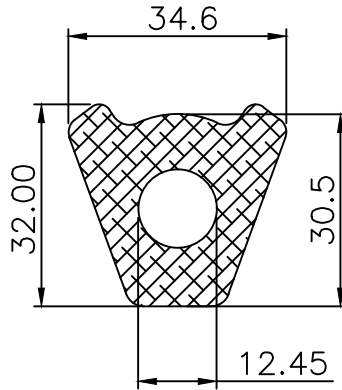
24452



Wt.Kg./M-0.690
Wt.Kg./M 0.621-0.759

AUTOMOBILE

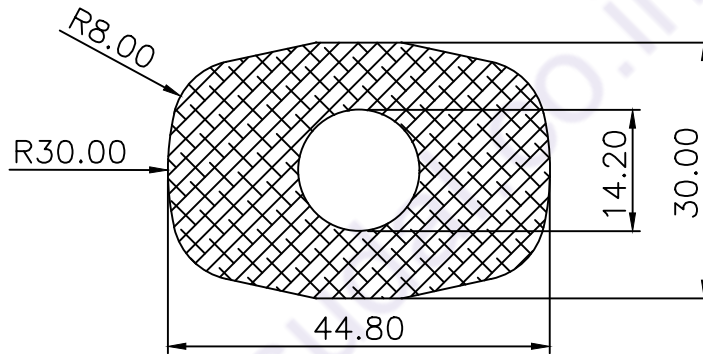
13391



Wt.Kg./M-1.760

Wt.Kg./M 1.584-1.936

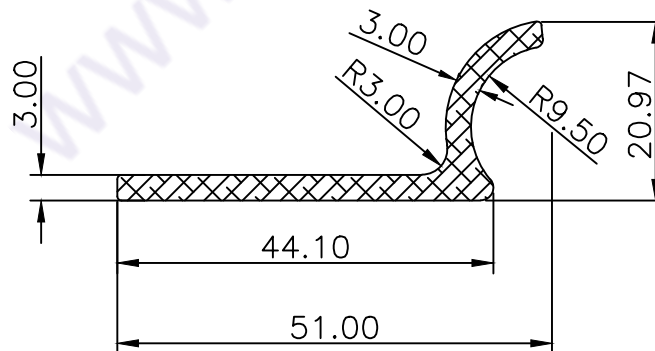
13392



Wt.Kg./M-2.714

Wt.Kg./M 2.442-2.985

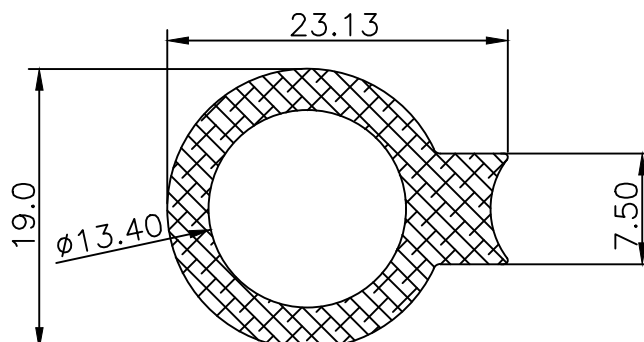
24509



Wt.Kg./M-0.541

Wt.Kg./M 0.486-0.595

13393

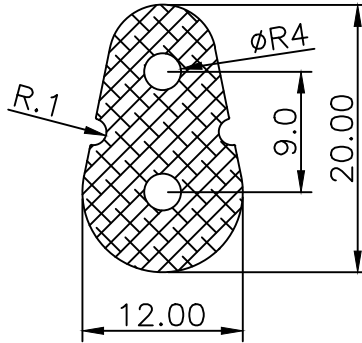


Wt.Kg./M-1.834

Wt.Kg./M 1.650-2.017

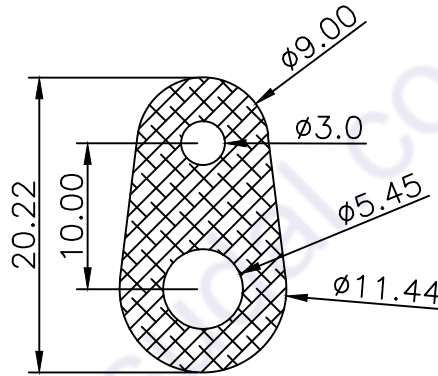
AUTOMOBILE

13407



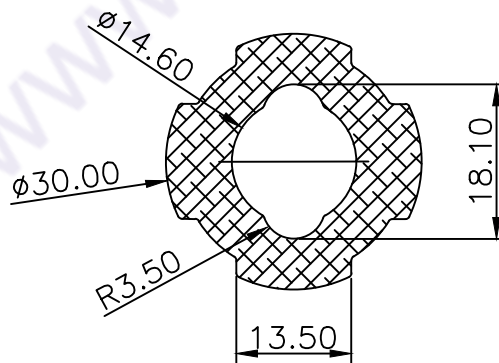
Wt.Kg./M-1.821
Wt.Kg/M 1.638-2.003

13403



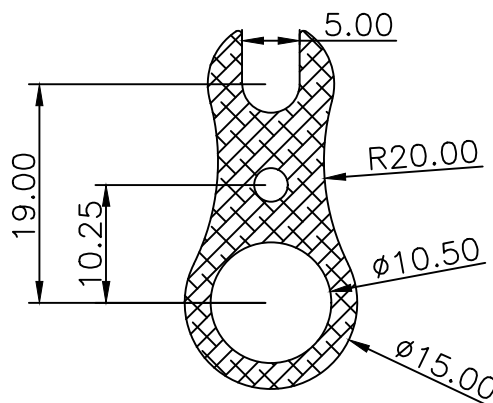
Wt.Kg./M-1.821
Wt.Kg/M 1.638-2.003

13436



Wt.Kg./M-1.244
Wt.Kg/M 1.119-1.368

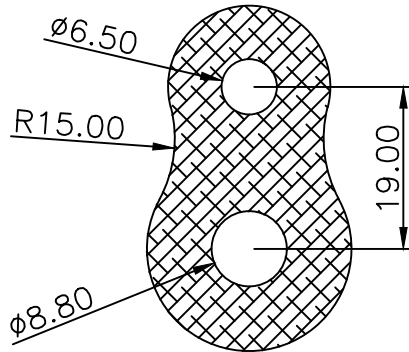
13406



Wt.Kg./M-2.331
Wt.Kg/M 2.097-2.564

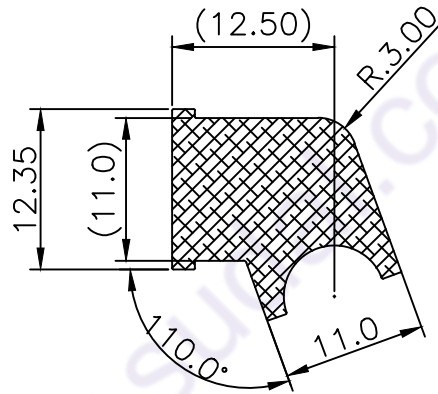
AUTOMOBILE

13405



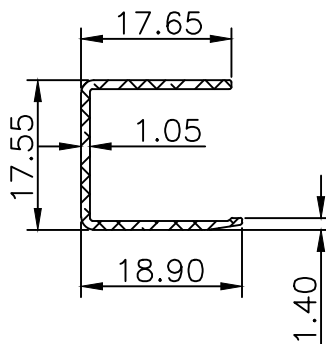
Wt.Kg./M-1.756
Wt.Kg./M 1.580-1.931

24537



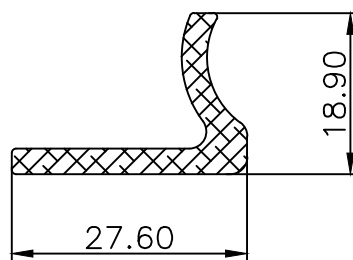
Wt.Kg./M-1.929
Wt.Kg./M 1.736-2.121

24532



Wt.Kg./M-0.570
Wt.Kg./M 0.513-0.627

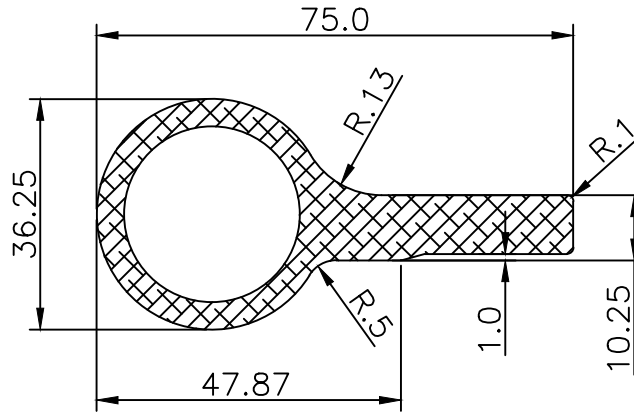
24578



Wt.Kg./M-0.374
Wt.Kg./M 0.312-0.411

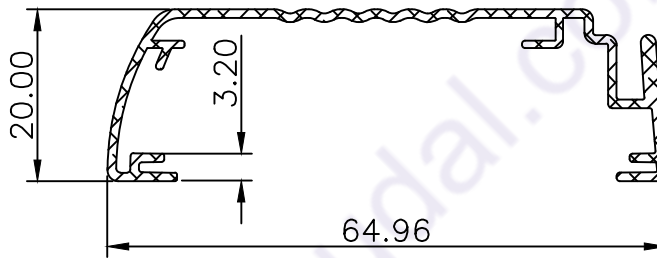
AUTOMOBILE

13404



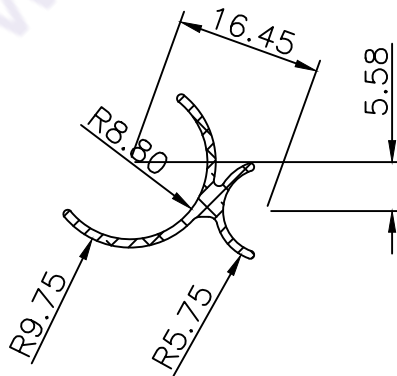
Wt.Kg./M-1.756
Wt.Kg./M 1.580-1.931

24531



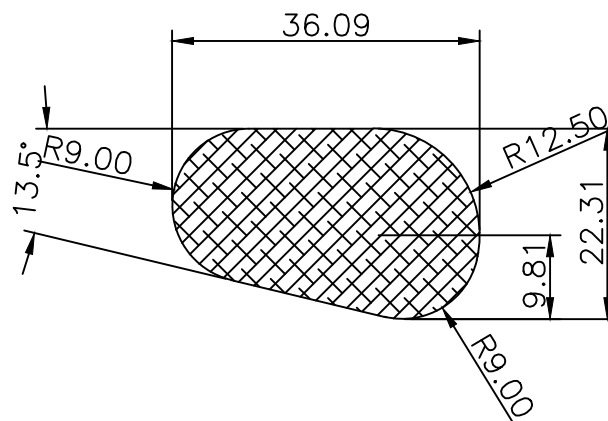
Wt.Kg./M-1.538
Wt.Kg./M 1.384-1.691

24388



Wt.Kg./M-0.534
Wt.Kg./M 0.480-0.587

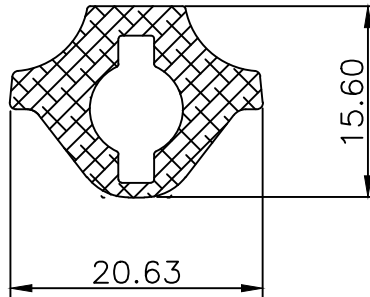
24544



Wt.Kg./M-6.370
Wt.Kg./M 5.733-7.007

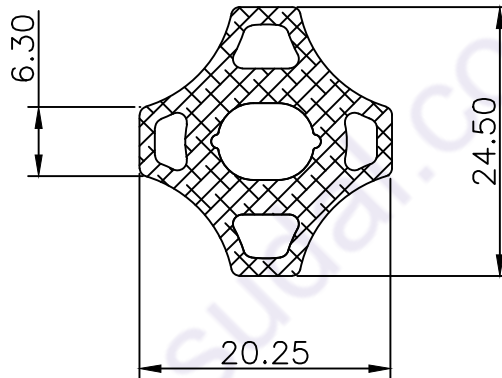
AUTOMOBILE

13442



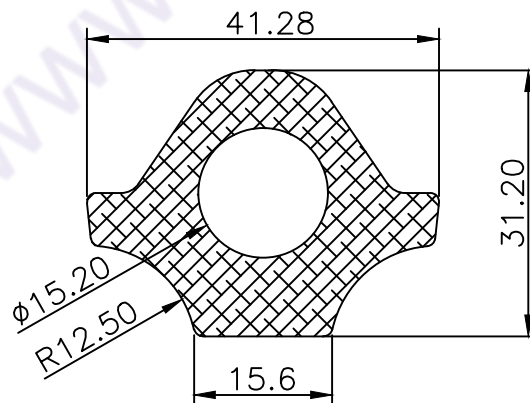
Wt.Kg./M-1.523
Wt.Kg./M 1.370-1.675

13435



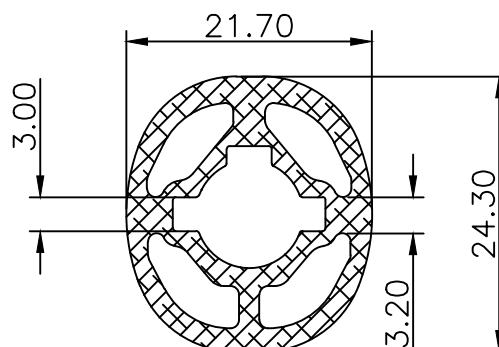
Wt.Kg./M-2.407
Wt.Kg./M 2.166-2.647

13443



Wt.Kg./M-1.613
Wt.Kg./M 1.451-1.774

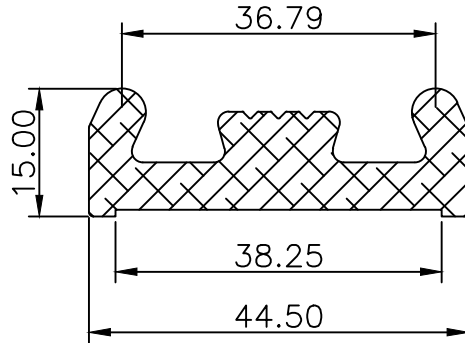
13444



Wt.Kg./M-2.325
Wt.Kg./M 2.092-2.557

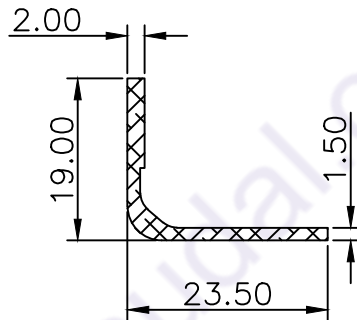
AUTOMOBILE

24612



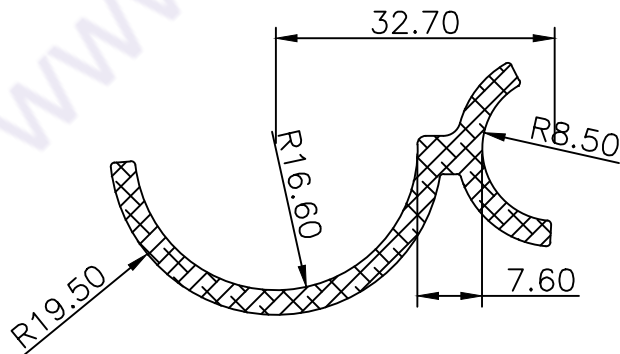
Wt.Kg./M-1.134
Wt.Kg./M 1.020-1.247

24618



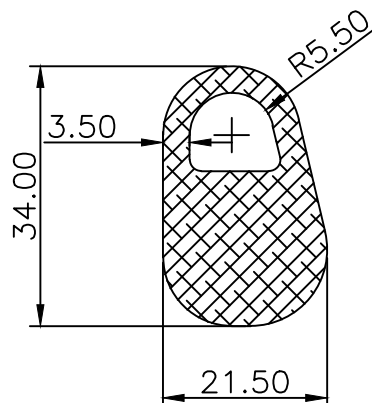
Wt.Kg./M-0.739
Wt.Kg./M 0.665-0.812

24617



Wt.Kg./M-0.678
Wt.Kg./M 0.610-0.745

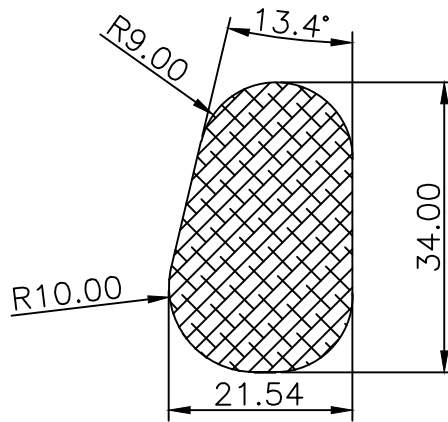
13468



Wt.Kg./M-5.417
Wt.Kg./M 4.875-5.958

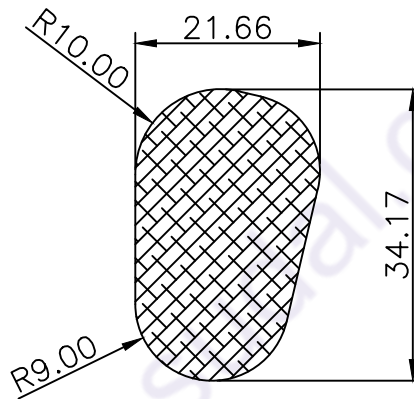
AUTOMOBILE

24623



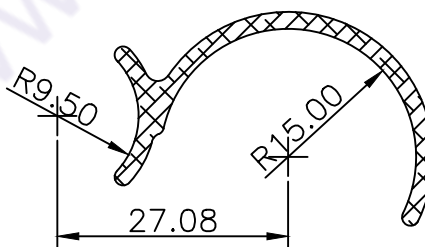
Wt.Kg./M-6.527
Wt.Kg./M 5.874-7.179

24624



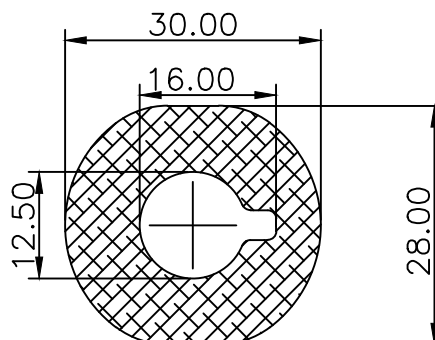
Wt.Kg./M-6.485
Wt.Kg./M 5.836-7.133

24632



Wt.Kg./M-0.393
Wt.Kg./M 0.353-0.432

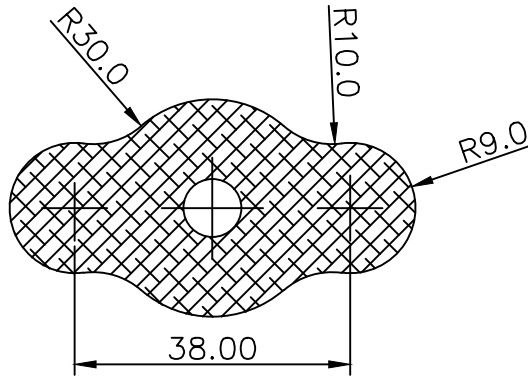
13488



Wt.Kg./M-1.498
Wt.Kg./M 1.483-1.647

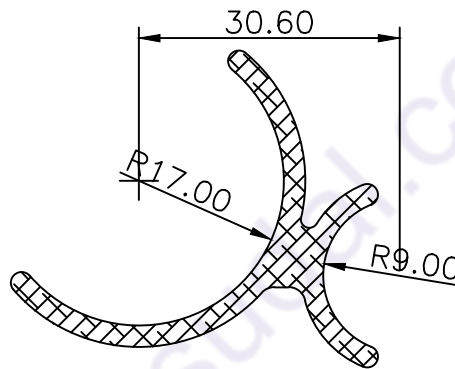
AUTOMOBILE

13479



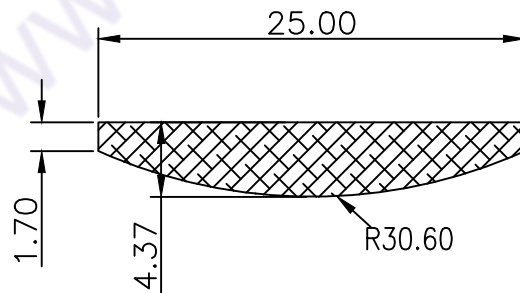
Wt.Kg./M-2.953
Wt.Kg./M 2.657-3.248

24654



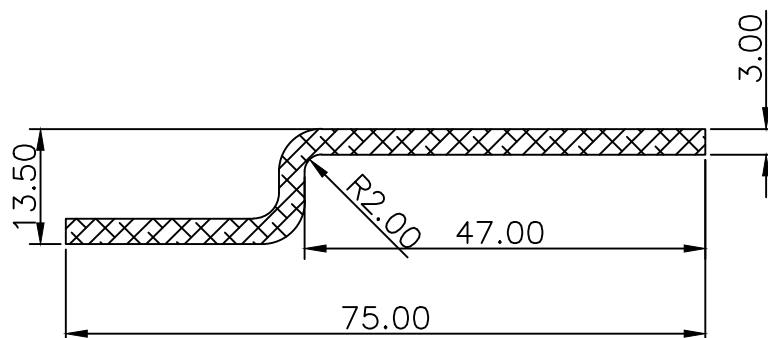
Wt.Kg./M-0.644
Wt.Kg./M 0.579-0.708

24679



Wt.Kg./M-0.235
Wt.Kg./M 0.211-0.258

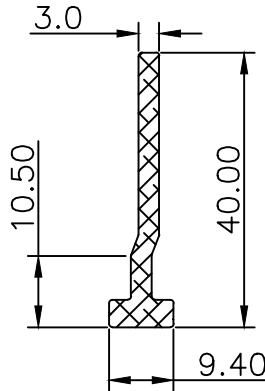
24659



Wt.Kg./M-0.671
Wt.Kg./M 0.603-0.738

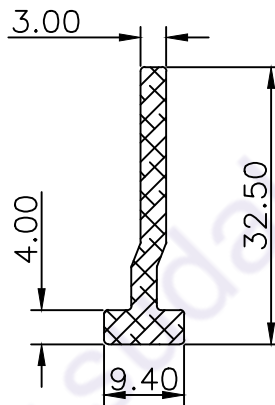
AUTOMOBILE

24656



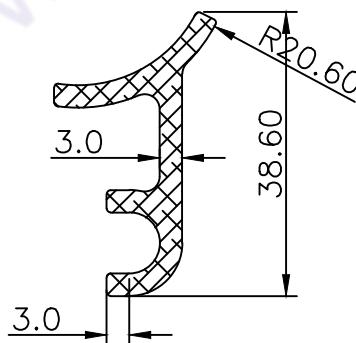
Wt.Kg./M-0.392
Wt.Kg./M 0.352-0.431

24657



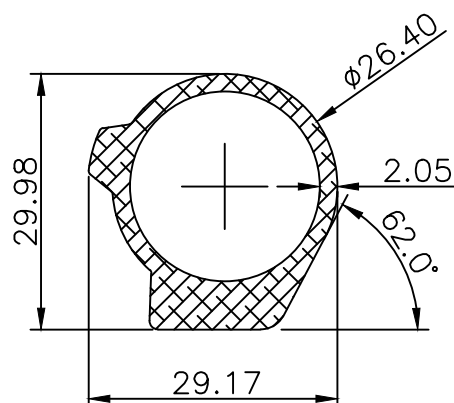
Wt.Kg./M-0.331
Wt.Kg./M 0.297-0.364

24655



Wt.Kg./M-0.545
Wt.Kg./M 0.490-0.599

13496

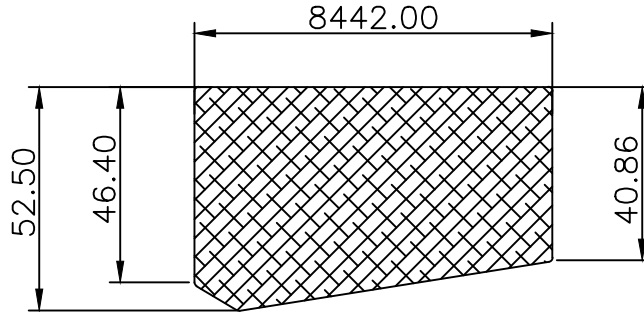


Wt.Kg./M-0.679
Wt.Kg./M 0.611-0.746

AUTOMOBILE

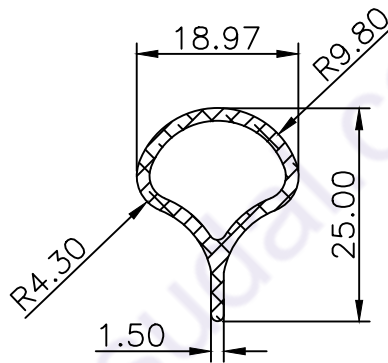
24680

Wt.Kg./M-10.666
Wt.Kg./M 9.599-11.732



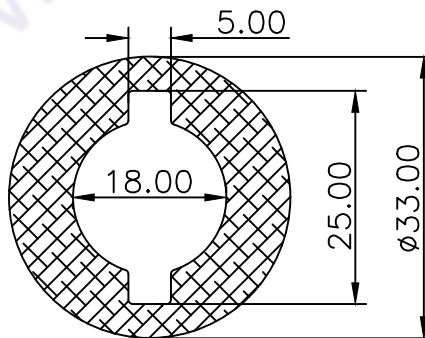
13513

Wt.Kg./M-0.239
Wt.Kg./M 0.215-0.262



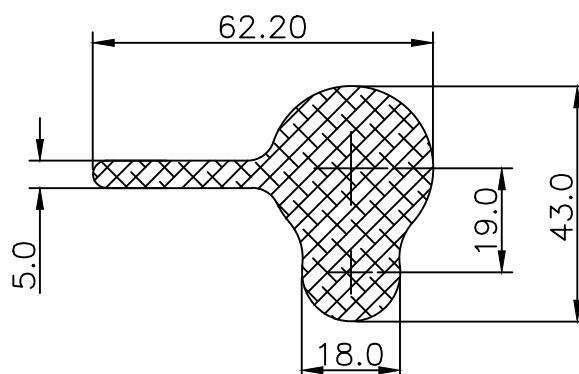
13515

Wt.Kg./M-1.524
Wt.Kg./M 1.371-1.676



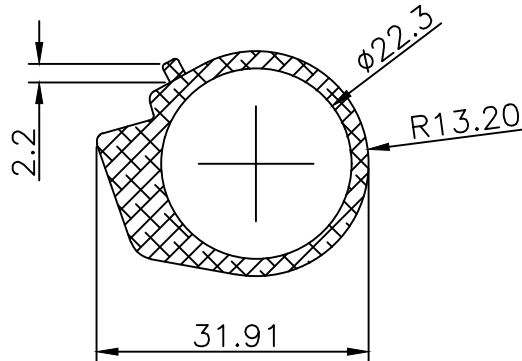
24660

Wt.Kg./M-2.941
Wt.Kg./M 2.646-3.235



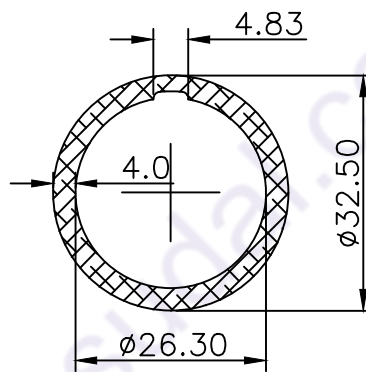
AUTOMOBILE

13496



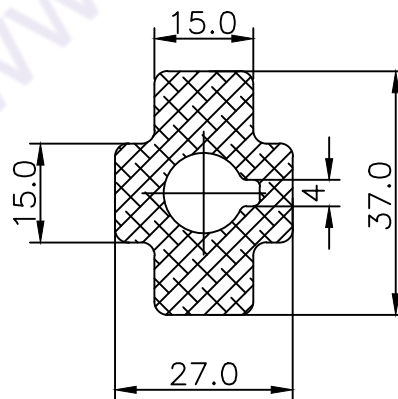
Wt.Kg./M-0.659
Wt.Kg./M 0.593-0.724

13497



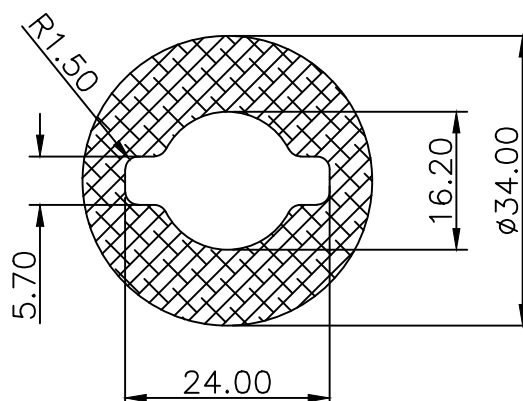
Wt.Kg./M-0.761
Wt.Kg./M 0.684-0.837

13507



Wt.Kg./M-1.633
Wt.Kg./M 1.469-1.796

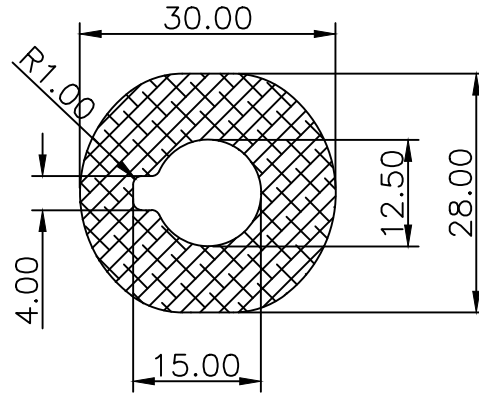
13511



Wt.Kg./M-1.773
Wt.Kg./M 1.595-1.950

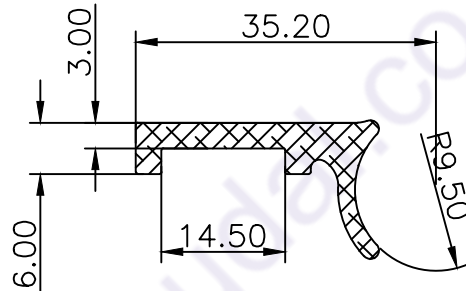
AUTOMOBILE

13510



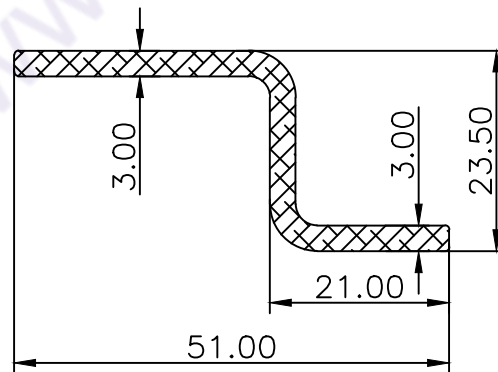
Wt.Kg./M-1.504
Wt.Kg./M 1.353-1.654

24559



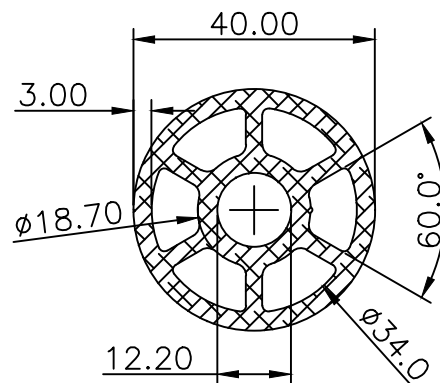
Wt.Kg./M-0.371
Wt.Kg./M 0.333-0.408

24692



Wt.Kg./M-2.295
Wt.Kg./M 2.065-2.524

13512

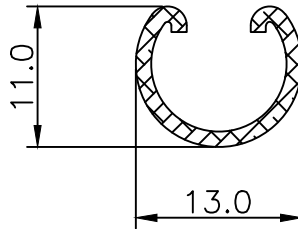


Wt.Kg./M-1.727
Wt.Kg./M 1.554-1.899

AUTOMOBILE

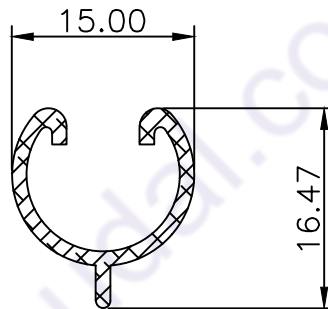
24700

Wt.Kg./M-0.102
Wt.Kg./M 0.091-0.112



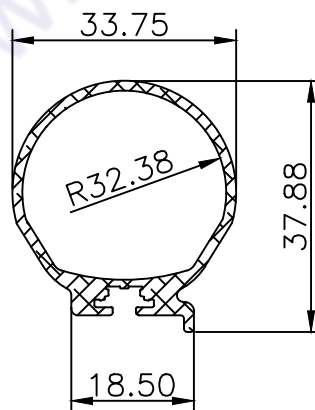
24701

Wt.Kg./M-0.138
Wt.Kg./M 0.124-0.151



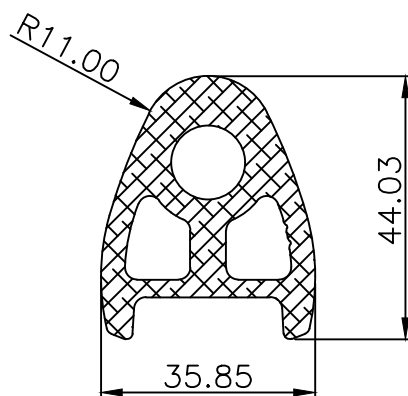
13517

Wt.Kg./M-2.193
Wt.Kg./M 1.973-2.412



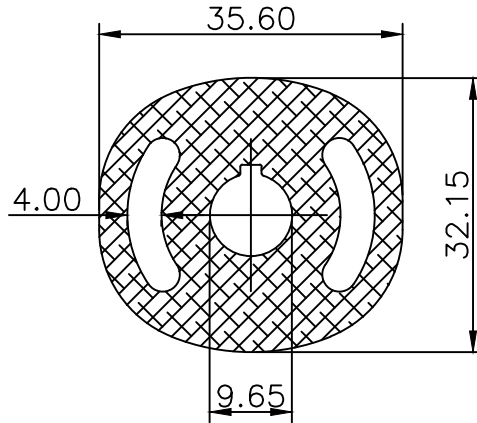
13521

Wt.Kg./M-1.982
Wt.Kg./M 1.783-2.180



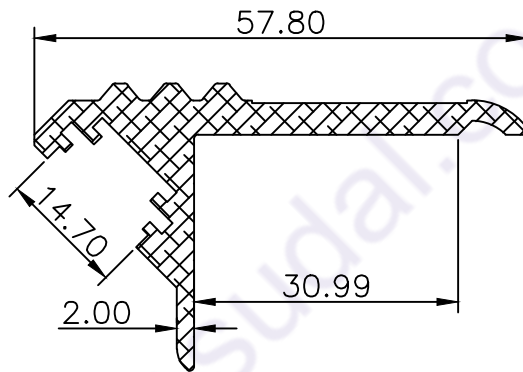
AUTOMOBILE

13525



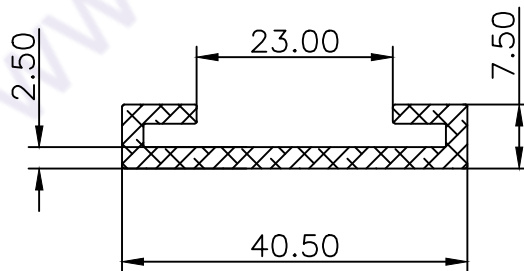
Wt.Kg./M-7.820
Wt.Kg./M 7.038-8.602

24722



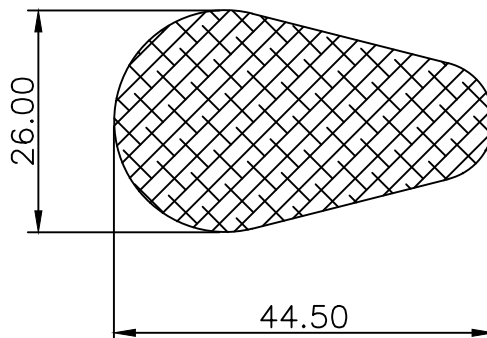
Wt.Kg./M-0.888
Wt.Kg./M 0.799-0.976

24721



Wt.Kg./M-1.666
Wt.Kg./M 1.499-1.832

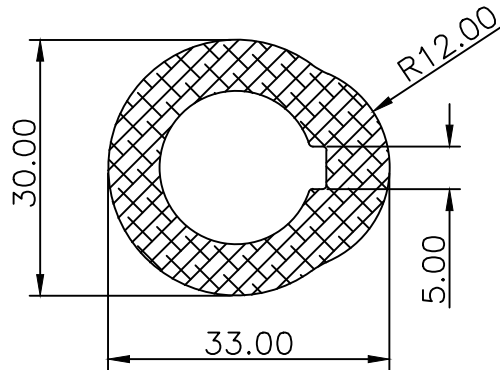
24725



Wt.Kg./M-2.287
Wt.Kg./M 2.058-2.515

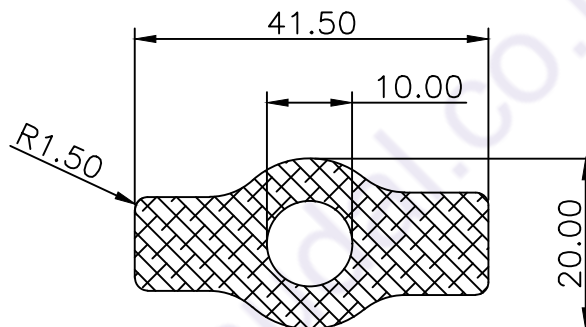
AUTOMOBILE

13538



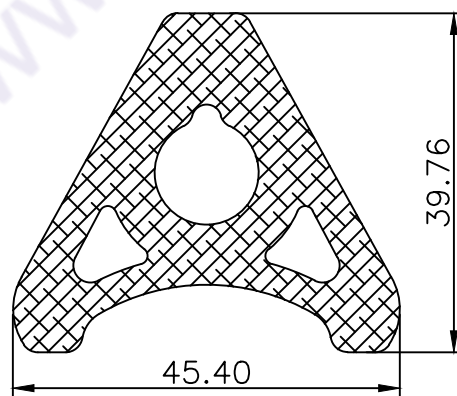
Wt.Kg./M-1.346
Wt.Kg./M 1.211-1.480

13537



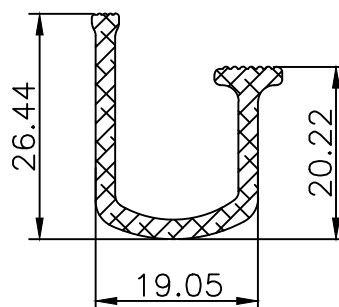
Wt.Kg./M-5.393
Wt.Kg./M 4.853-5.932

13528



Wt.Kg./M-2.172
Wt.Kg./M 1.954-2.389

24734

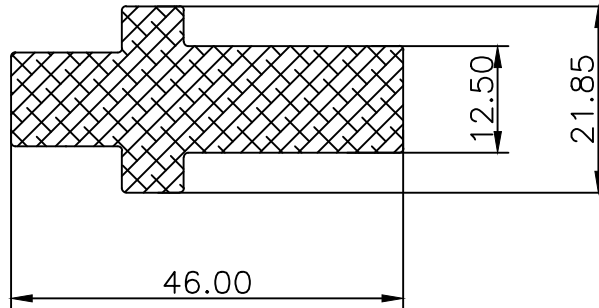


Wt.Kg./M-1.579
Wt.Kg./M 1.421-1.736

AUTOMOBILE

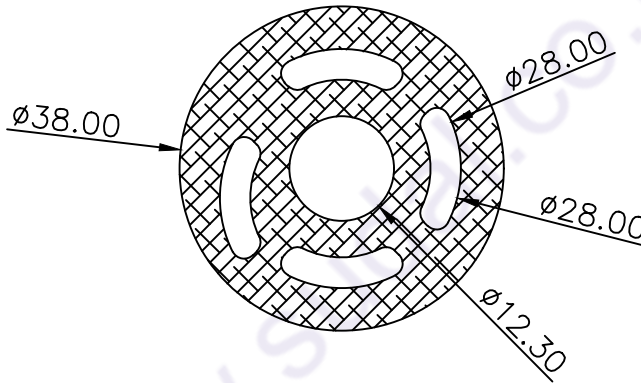
24731

Wt.Kg./M-6.729
Wt.Kg./M 6.056-7.401



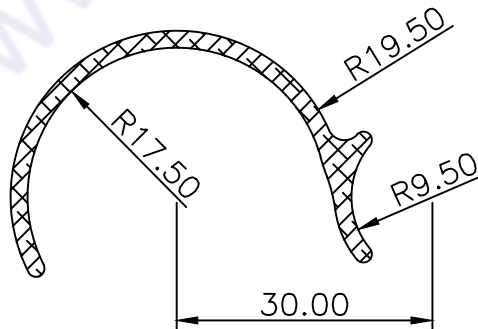
13545

Wt.Kg./M-2.207
Wt.Kg./M 1.986-2.427



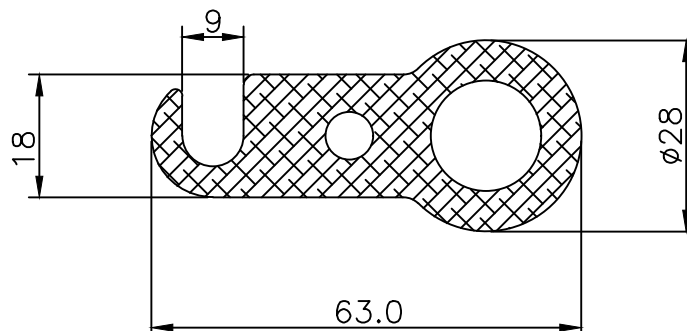
24730

Wt.Kg./M-0.450
Wt.Kg./M 0.405-0.495



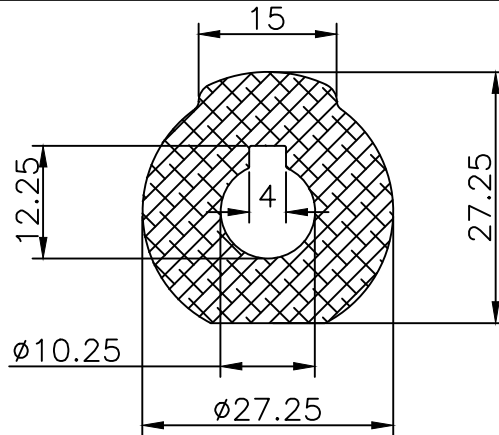
10787

Wt.Kg./M-2.356
Wt.Kg./M 2.120-2.591



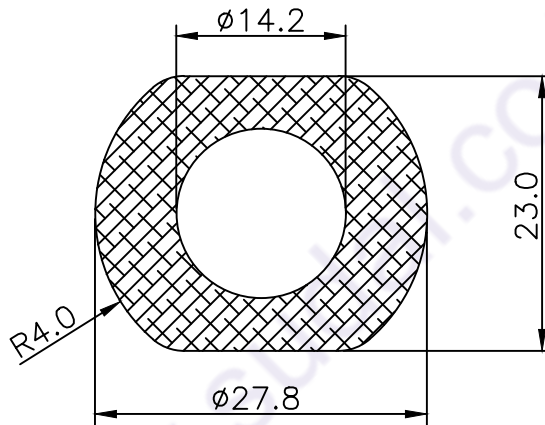
AUTOMOBILE

11134



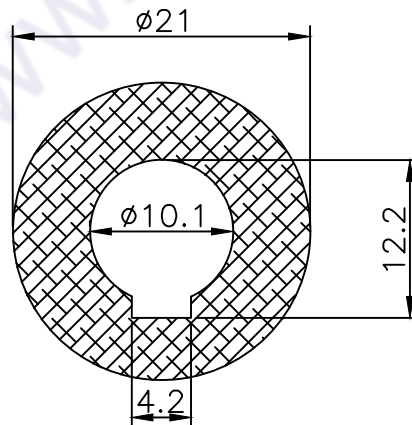
Wt.Kg./M-1.358
Wt.Kg./M 1.222-1.493

11087



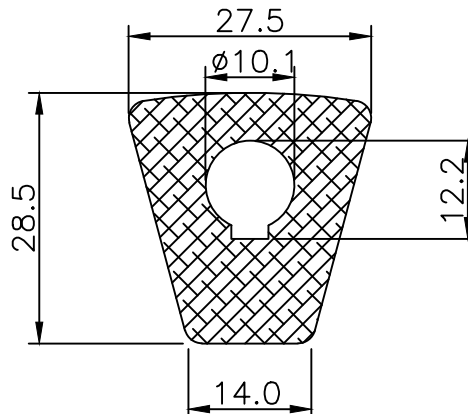
Wt.Kg./M-1.094
Wt.Kg./M 0.984-1.203

10709



Wt.Kg./M-0.705
Wt.Kg./M 0.634-0.775

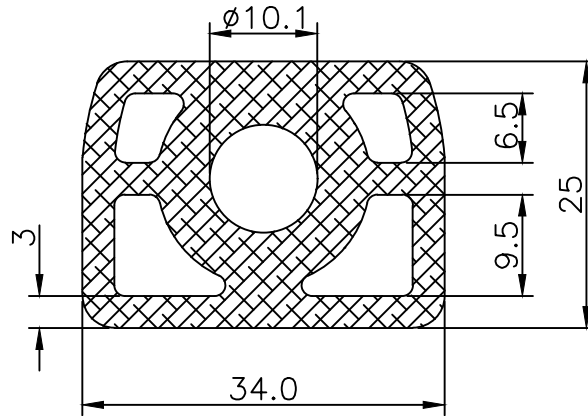
10710



Wt.Kg./M-1.392
Wt.Kg./M 1.252-1.531

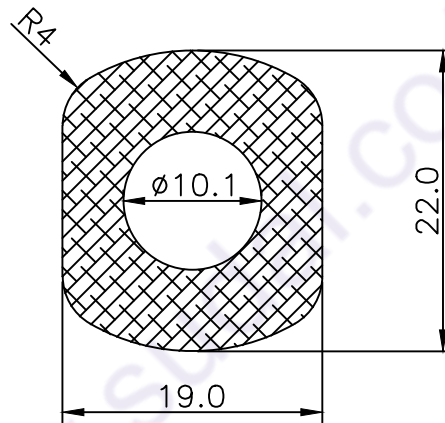
AUTOMOBILE

10759



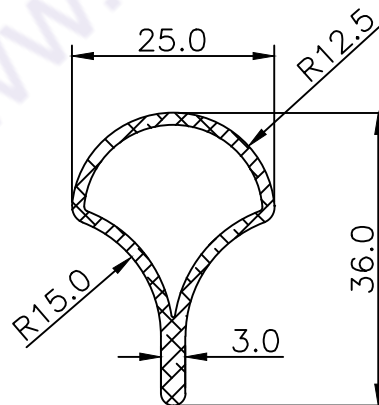
Wt.Kg./M-1.570
Wt.Kg./M 1.413-1.727

10758



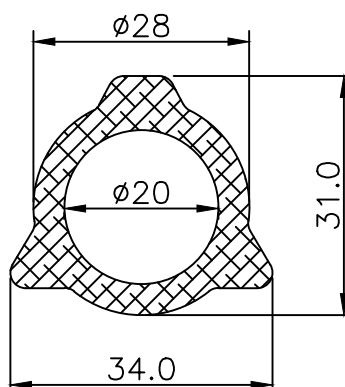
Wt.Kg./M-1.010
Wt.Kg./M 0.909-1.111

10555



Wt.Kg./M-0.375
Wt.Kg./M 0.337-0.412

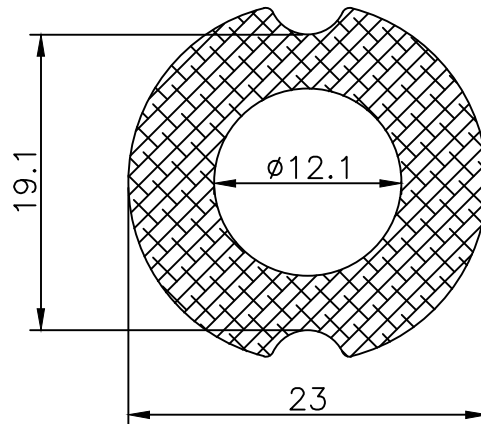
11652



Wt.Kg./M-1.024
Wt.Kg./M 0.921-1.126

AUTOMOBILE

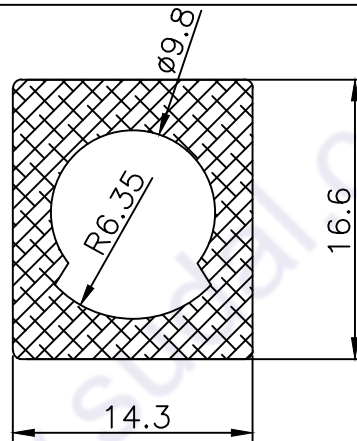
11028



Wt.Kg./M-0.792

Wt.Kg./M 0.712-0.871

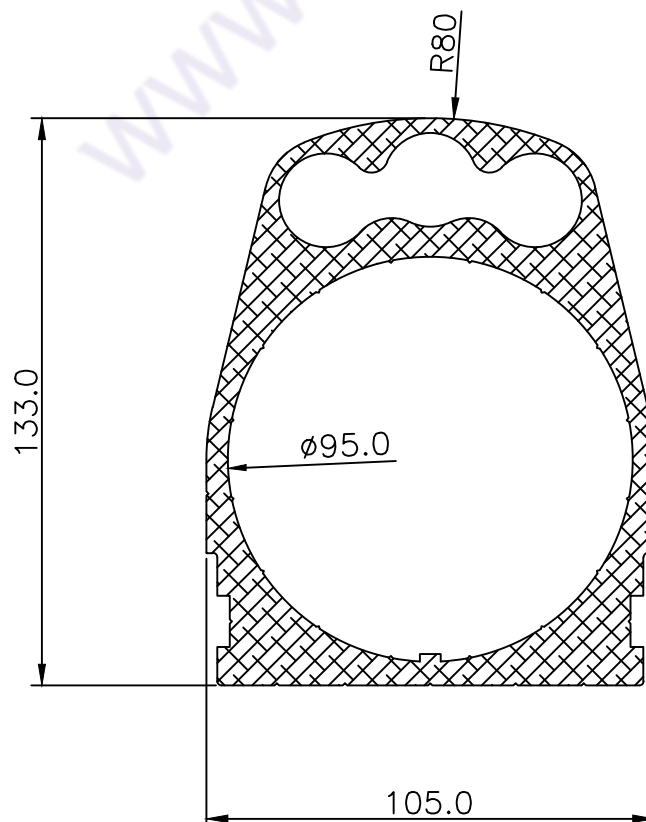
11601



Wt.Kg./M-0.401

Wt.Kg./M 0.360-0.441

11544

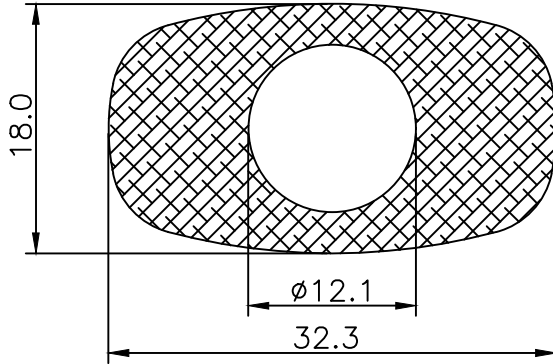


Wt.Kg./M-10.514

Wt.Kg./M 9.462-11.565

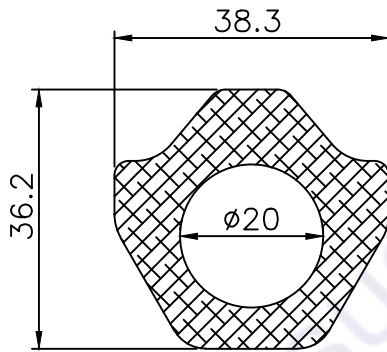
AUTOMOBILE

11646



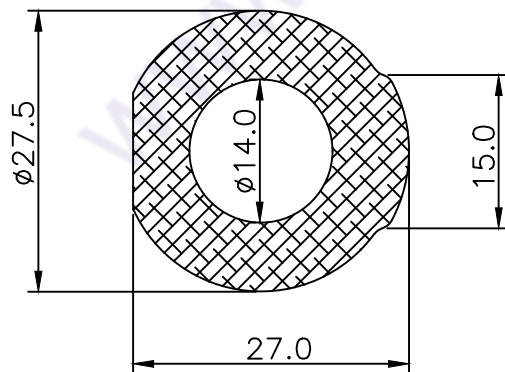
Wt.Kg./M-1.048
Wt.Kg./M 0.943-1.152

11650



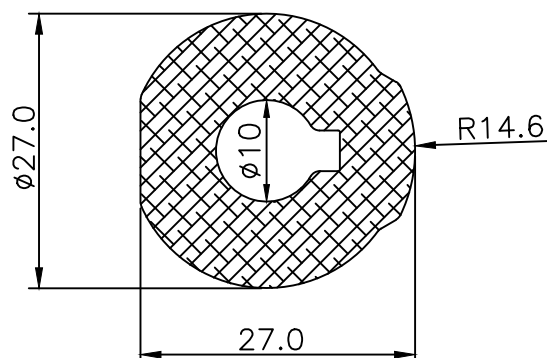
Wt.Kg./M-1.888
Wt.Kg./M 1.699-2.076

11831



Wt.Kg./M-1.193
Wt.Kg./M 1.073-1.312

11910

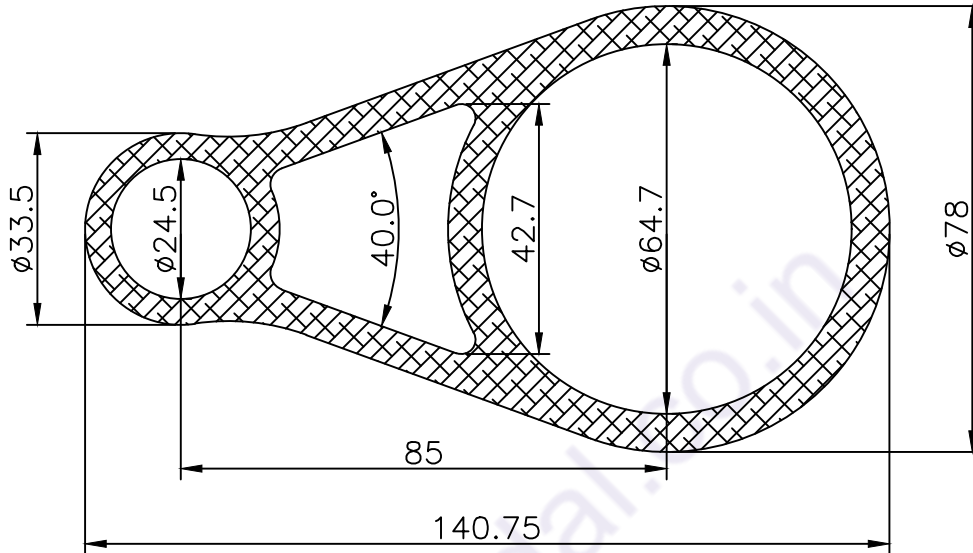


Wt.Kg./M-1.331
Wt.Kg./M 1.197-1.464

AUTOMOBILE

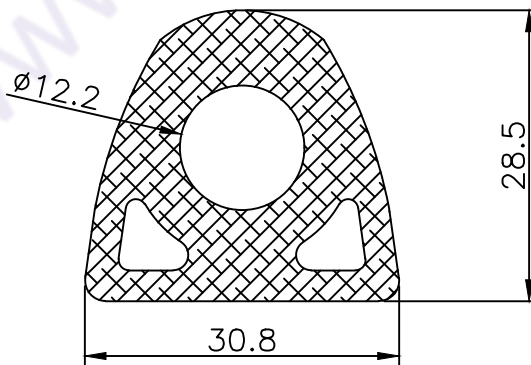
11939

Wt.Kg./M-6.846
Wt.Kg./M 6.161-7.530



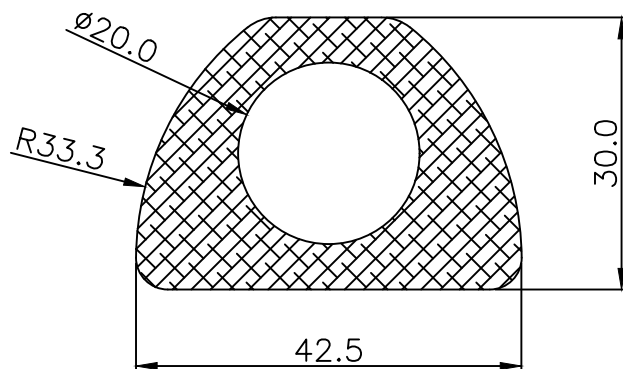
11942

Wt.Kg./M-1.382
Wt.Kg./M 1.243-1.520



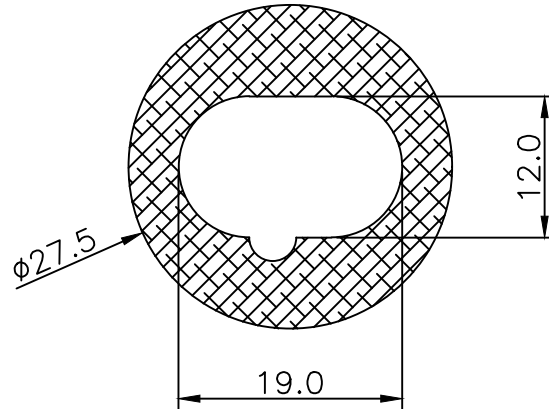
11943

Wt.Kg./M-1.982
Wt.Kg./M 1.783-1.850



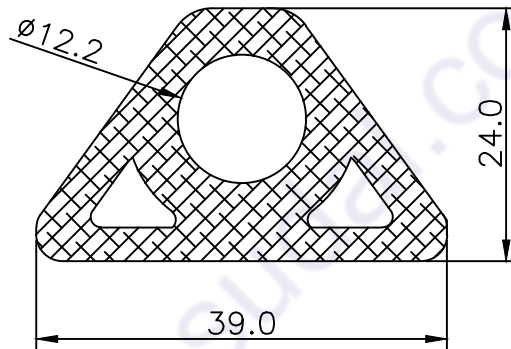
AUTOMOBILE

11940



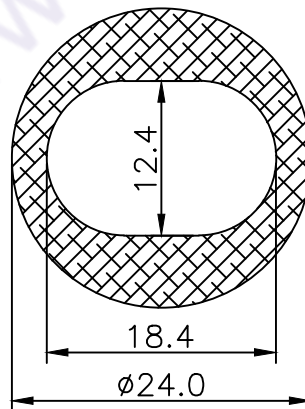
Wt.Kg./M-1.054
Wt.Kg./M 0.948-1.159

11941



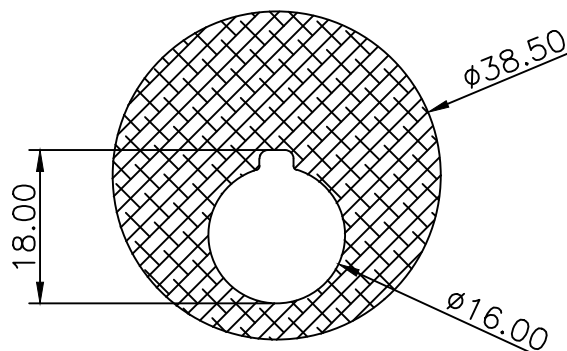
Wt.Kg./M-1.248
Wt.Kg./M 1.123-1.372

11944



Wt.Kg./M-0.694
Wt.Kg./M 0.624-0.763

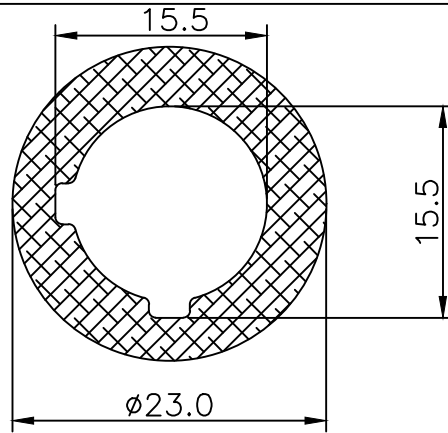
11439



Wt.Kg./M-2.578
Wt.Kg./M 2.320-2.835

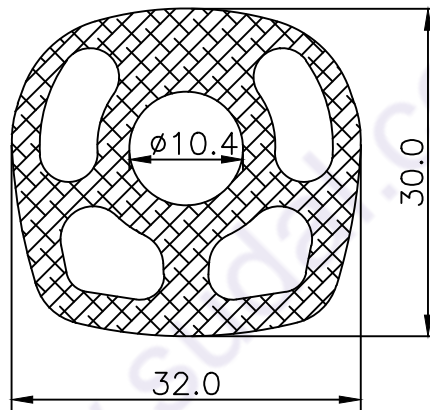
AUTOMOBILE

12133



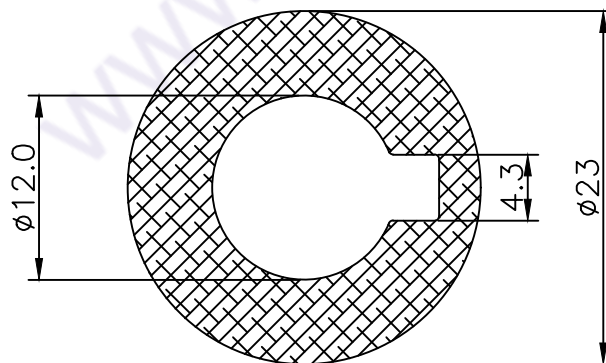
Wt.Kg./M-0.668
Wt.Kg./M 0.601-0.734

12132



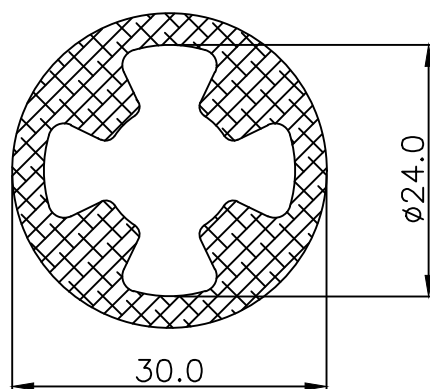
Wt.Kg./M-1.338
Wt.Kg./M 1.204-1.471

12090



Wt.Kg./M-0.774
Wt.Kg./M 0.696-0.851

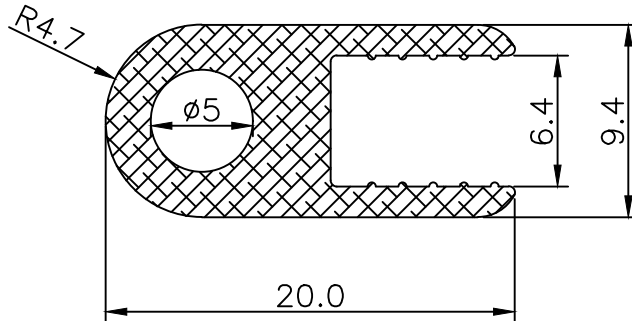
12209



Wt.Kg./M-1.371
Wt.Kg./M 1.233-1.508

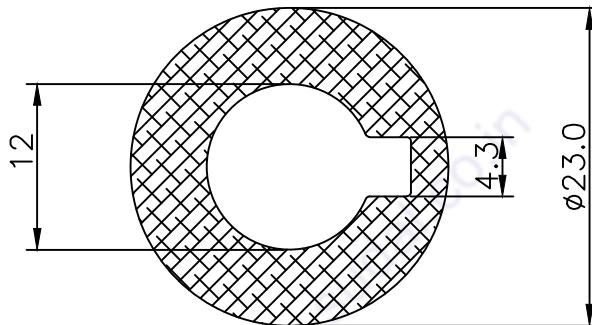
AUTOMOBILE

12016



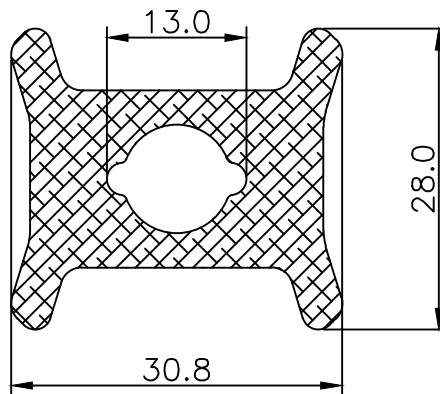
Wt.Kg./M-0.272
Wt.Kg./M 0.244-0.299

12090



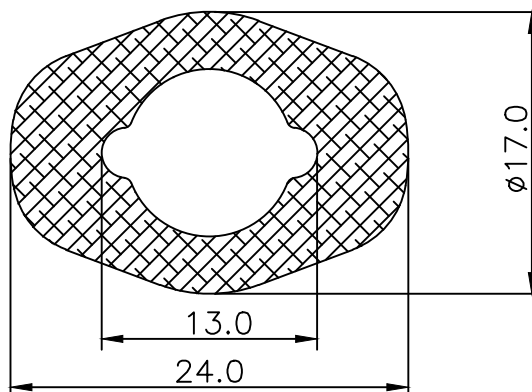
Wt.Kg./M-0.774
Wt.Kg./M 0.696-0.851

12134



Wt.Kg./M-1.223
Wt.Kg./M 1.100-1.345

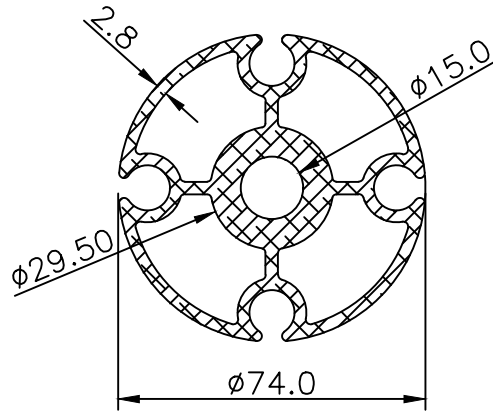
12135



Wt.Kg./M-0.615
Wt.Kg./M 0.553-0.676

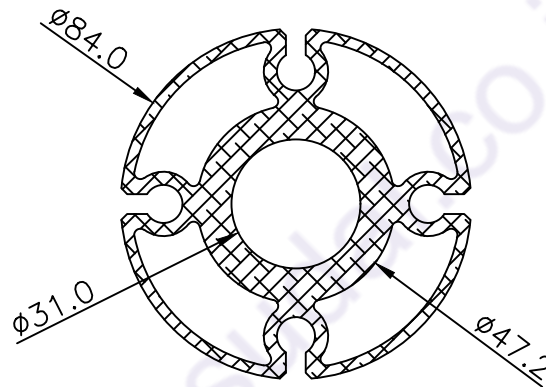
AUTOMOBILE

11047



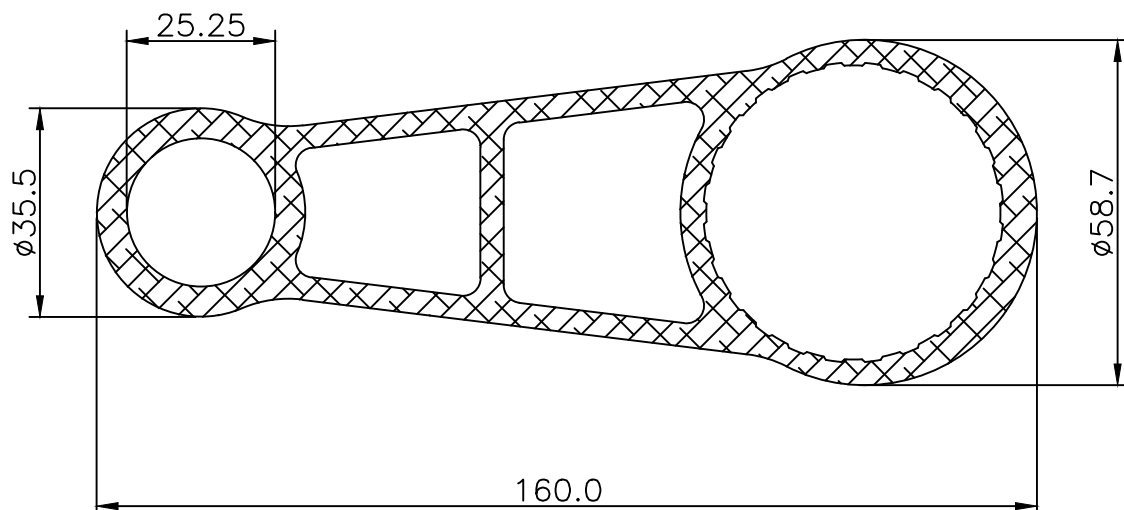
Wt.Kg./M-4.038
Wt.Kg./M 3.634-4.441

12102



Wt.Kg./M-6.887
Wt.Kg./M 6.198-7.575

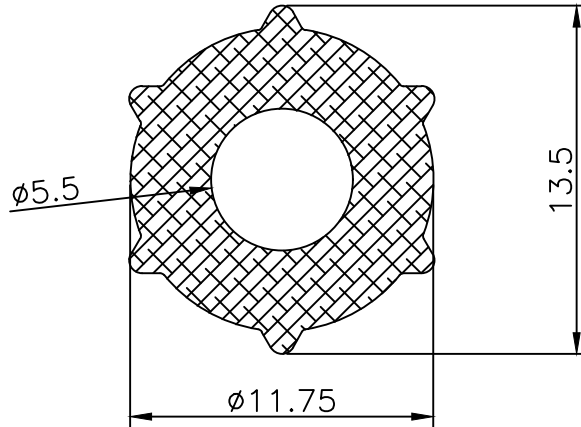
12195



Wt.Kg./M-5.648
Wt.Kg./M 5.008-6.212

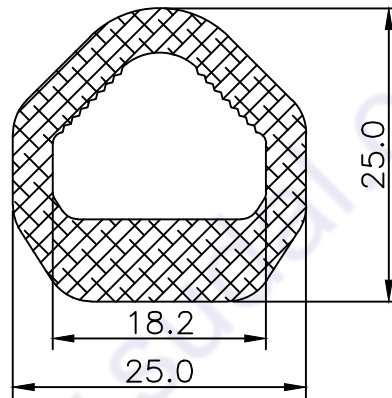
AUTOMOBILE

12304



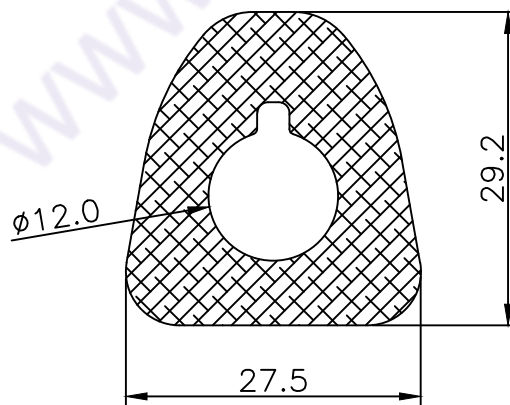
Wt.Kg./M-0.244
Wt.Kg./M 0.219-0.268

12314



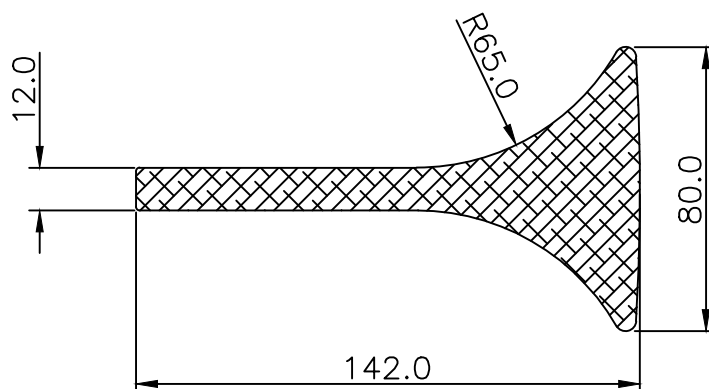
Wt.Kg./M-0.827
Wt.Kg./M 0.744-0.907

12136



Wt.Kg./M-1.416
Wt.Kg./M 1.274-1.557

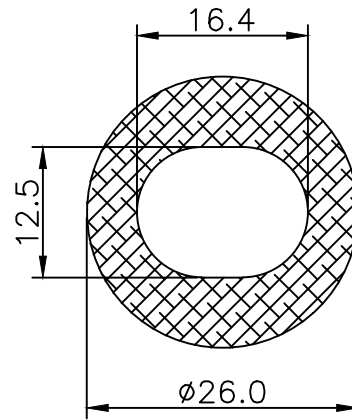
23699



Wt.Kg./M-8.591
Wt.Kg./M 7.731-9.450

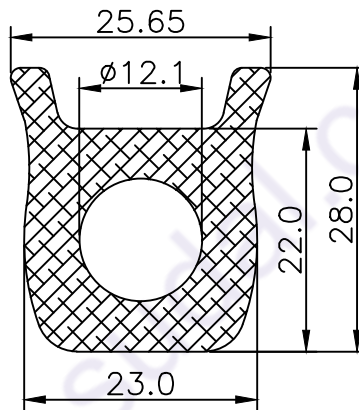
AUTOMOBILE

12724



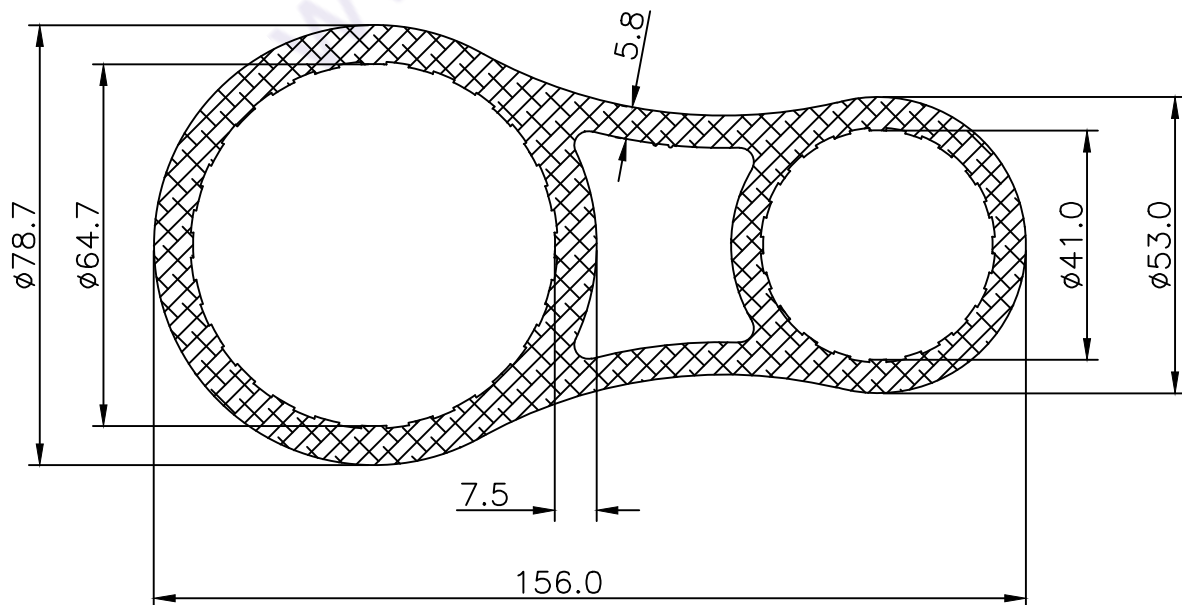
Wt.Kg./M-0.970
Wt.Kg./M 0.873-1.067

12722



Wt.Kg./M-1.099
Wt.Kg./M 0.989-1.208

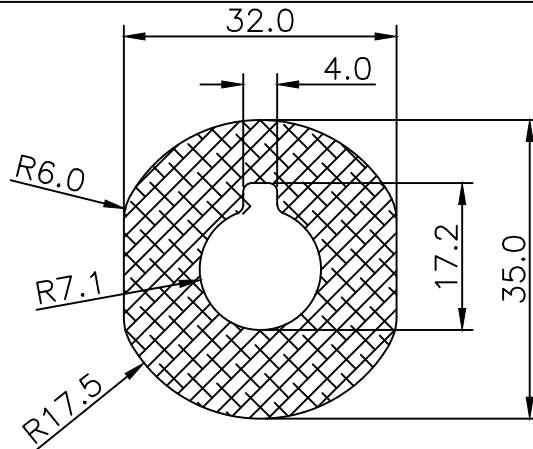
12136



Wt.Kg./M-1.416
Wt.Kg./M 1.274-1.557

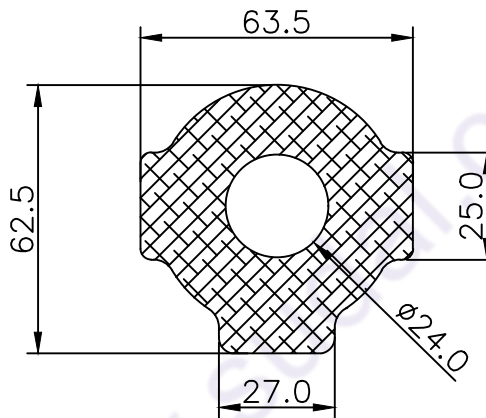
AUTOMOBILE

13394



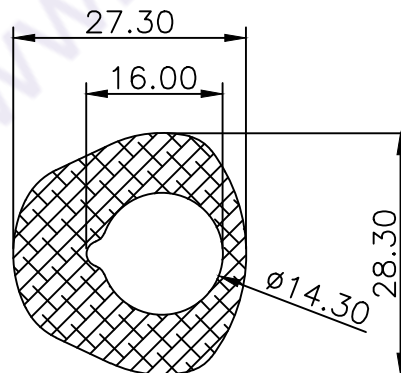
Wt.Kg./M-2.085
Wt.Kg./M 1.876-2.293

13357



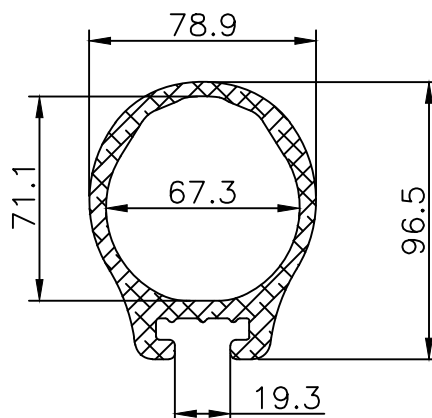
Wt.Kg./M-6.707
Wt.Kg./M 6.036-7.377

13413



Wt.Kg./M-1.195
Wt.Kg./M 3.447-4.214

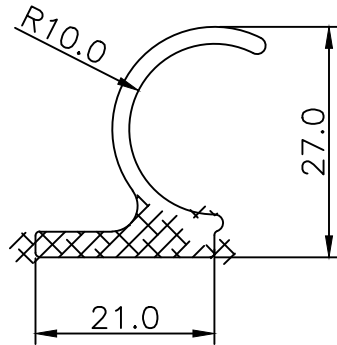
13352



Wt.Kg./M-5.132
Wt.Kg./M 0.765-0.936

AUTOMOBILE

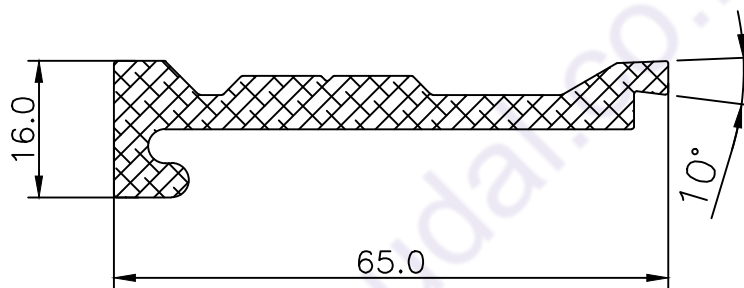
24273



Wt.Kg./M-0.428

Wt.Kg./M 0.385-0.470

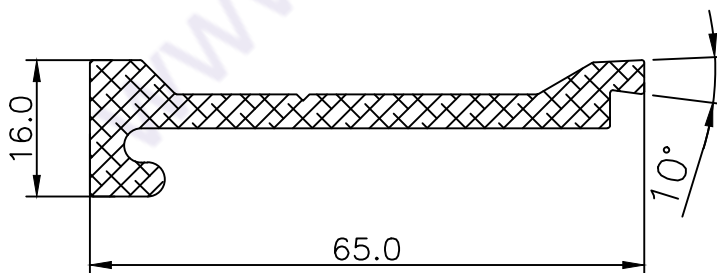
24310



Wt.Kg./M-1.109

Wt.Kg./M 0.998-1.219

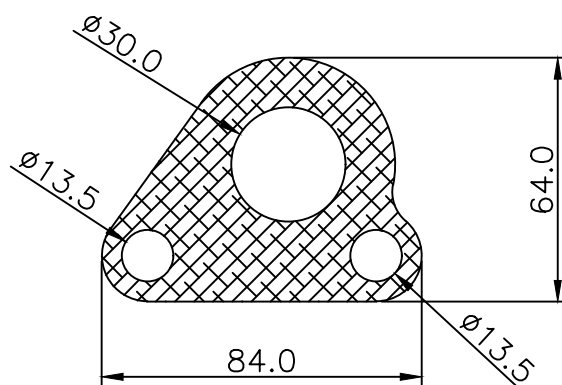
24311



Wt.Kg./M-0.974

Wt.Kg./M 0.876-1.071

13268

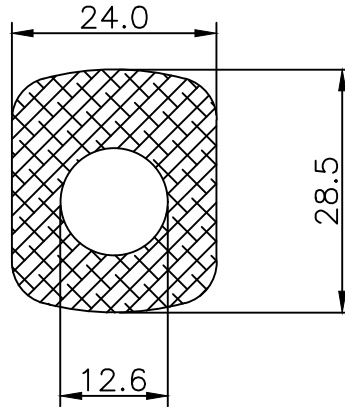


Wt.Kg./M-8.034

Wt.Kg./M 7.506-8.837

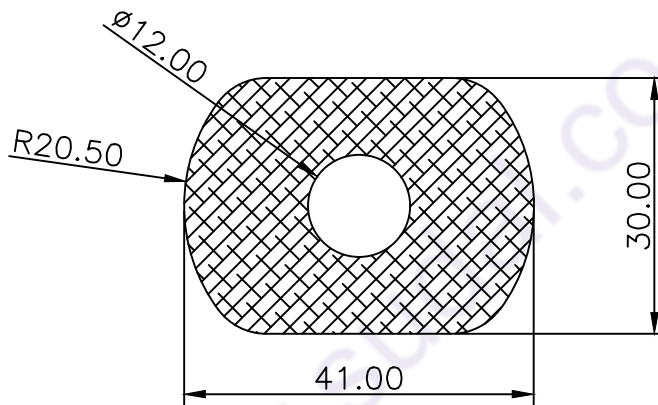
AUTOMOBILE

13284



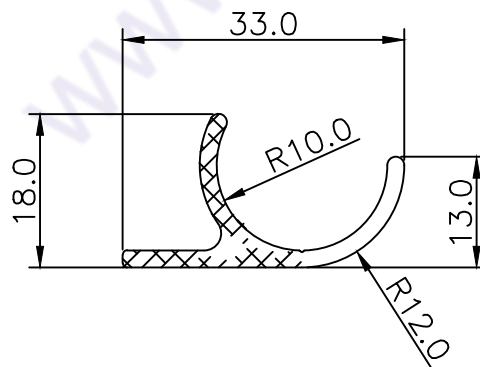
Wt.Kg./M-1.388
Wt.Kg./M 1.249-1.526

13279



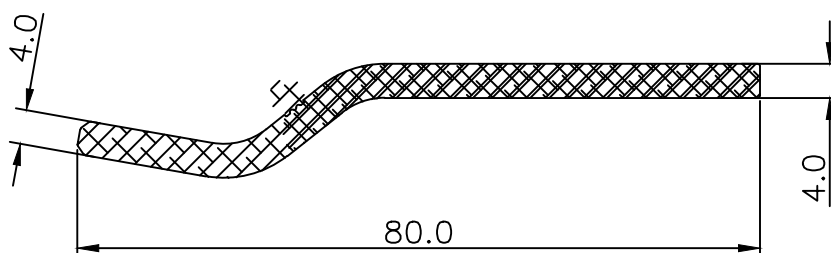
Wt.Kg./M-2.673
Wt.Kg./M 2.405-2.940

13234



Wt.Kg./M-0.323
Wt.Kg./M 0.290-0.355

24325

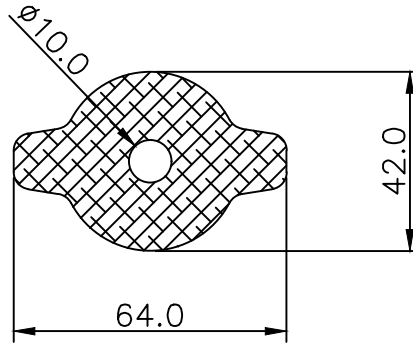


Wt.Kg./M-0.890
Wt.Kg./M 0.801-0.979

AUTOMOBILE

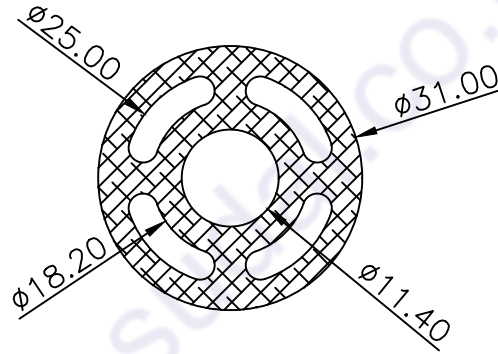
13477

Wt.Kg./M-4.39
Wt.Kg./M 3.951-4.829



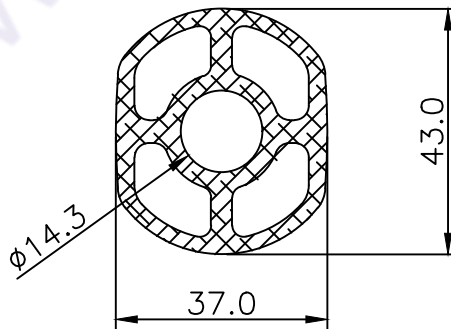
13316

Wt.Kg./M-1.254
Wt.Kg./M 1.128-1.379



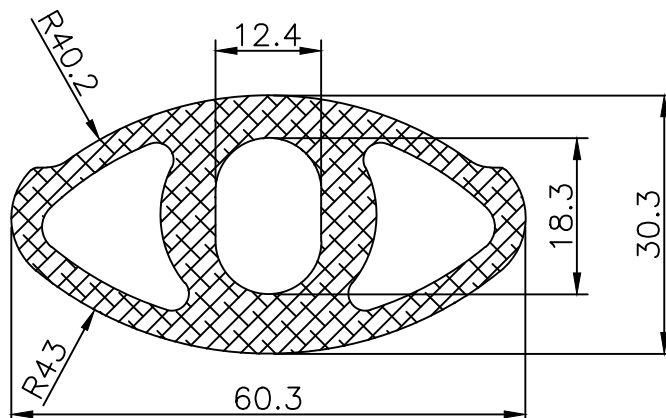
13309

Wt.Kg./M-0.323
Wt.Kg./M 0.290-0.355



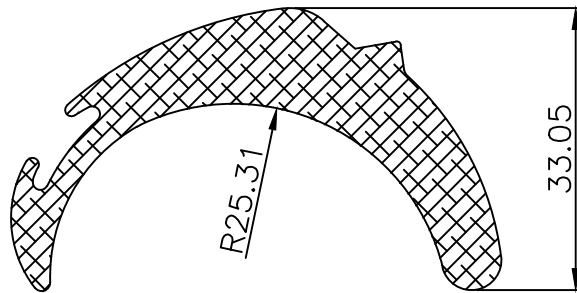
13305

Wt.Kg./M-2.078
Wt.Kg./M 1.870-2.285



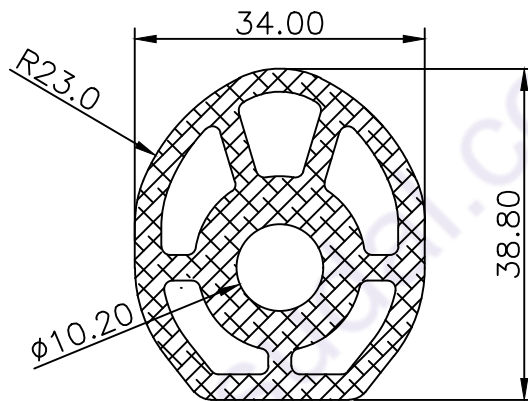
AUTOMOBILE

24357



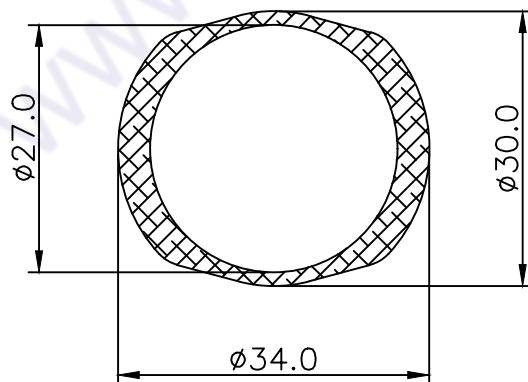
Wt.Kg./M-1.772
Wt.Kg./M 1.594-1.949

13423



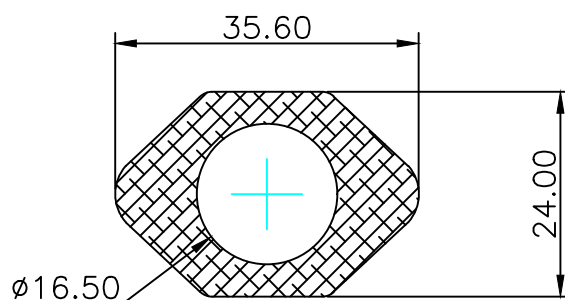
Wt.Kg./M-1.743
Wt.Kg./M 1.568-1.917

11437



Wt.Kg./M-0.697
Wt.Kg./M 0.627-0.766

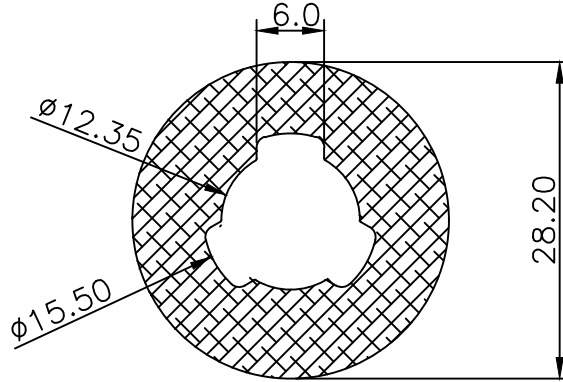
250023



Wt.Kg./M-1.160
Wt.Kg./M 1.044-1.276

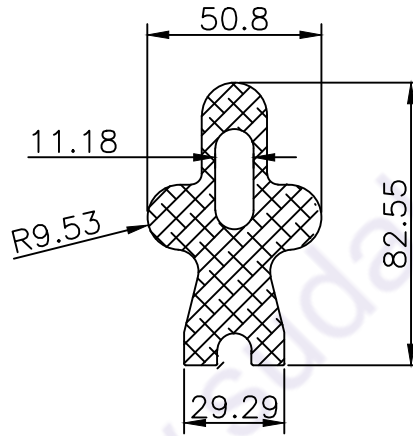
AUTOMOBILE

13376



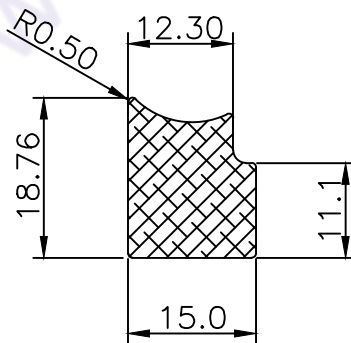
Wt.Kg./M-1.285
Wt.Kg./M 1.156-1.413

250001



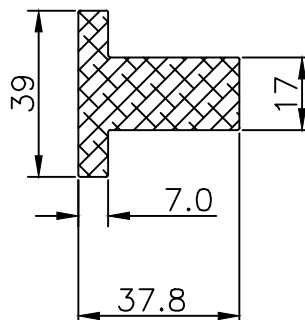
Wt.Kg./M-5.163
Wt.Kg./M 4.646-5.679

250002



Wt.Kg./M-0.636
Wt.Kg./M 0.572-0.699

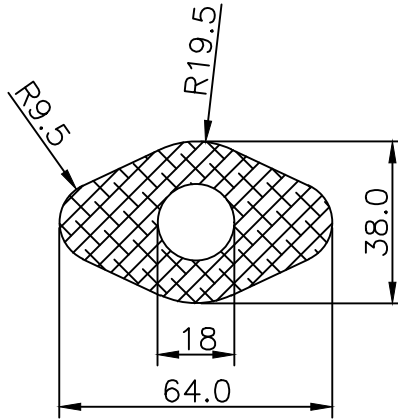
250003



Wt.Kg./M-2.150
Wt.Kg./M 1.935-2.365

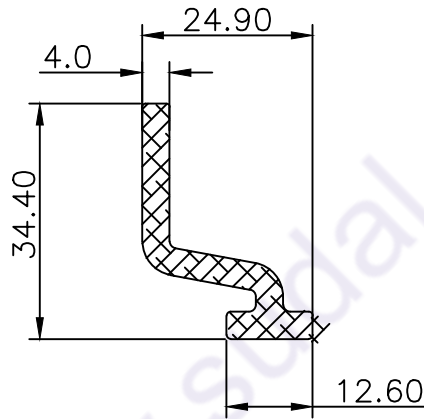
AUTOMOBILE

250004



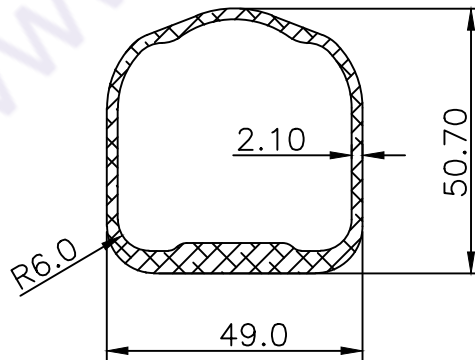
Wt.Kg./M-3.861
Wt.Kg./M 3.474-4.247

250007



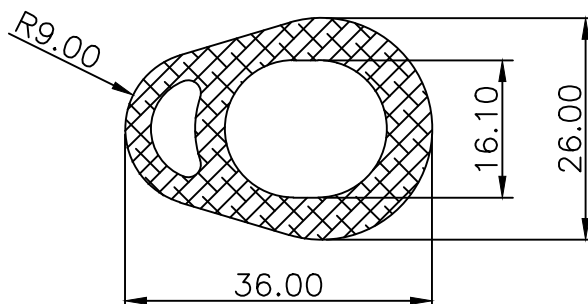
Wt.Kg./M-0.585
Wt.Kg./M 0.526-0.643

250006



Wt.Kg./M-1.306
Wt.Kg./M 1.175-1.436

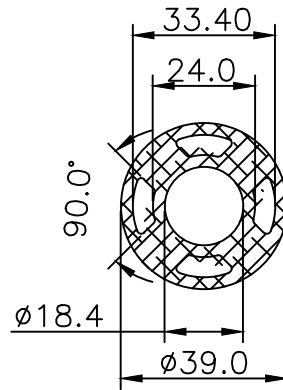
250008



Wt.Kg./M-1.115
Wt.Kg./M 1.003-1.226

AUTOMOBILE

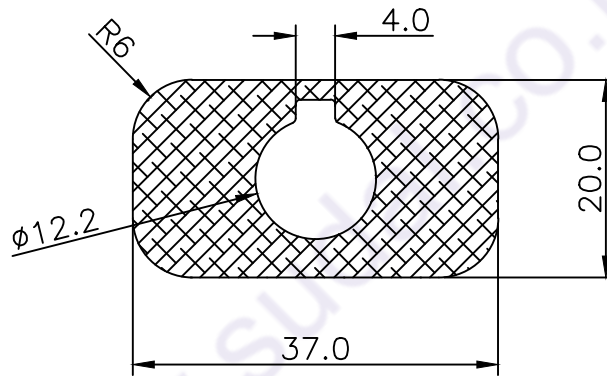
250005



Wt.Kg./M-1.950

Wt.Kg./M 1.755-2.145

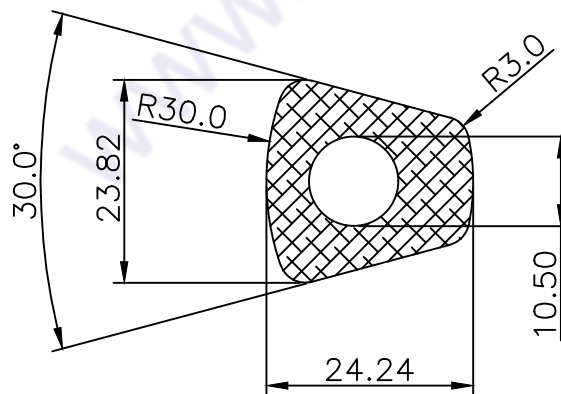
250014



Wt.Kg./M-1.577

Wt.Kg./M 1.419-1.737

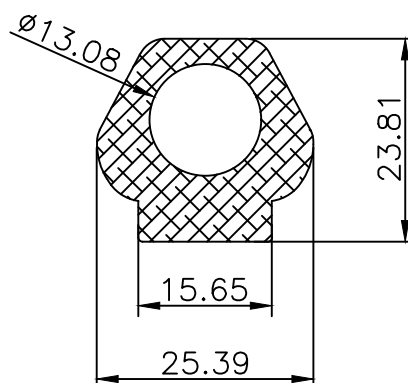
250011



Wt.Kg./M-0.983

Wt.Kg./M 0.884-1.081

250018

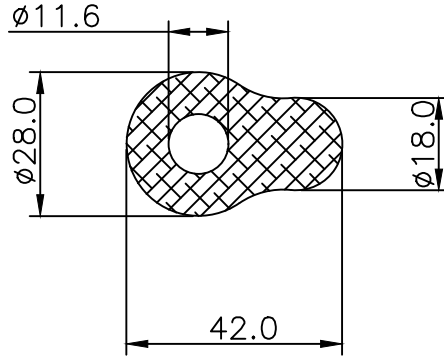


Wt.Kg./M-0.914

Wt.Kg./M 0.822-1.005

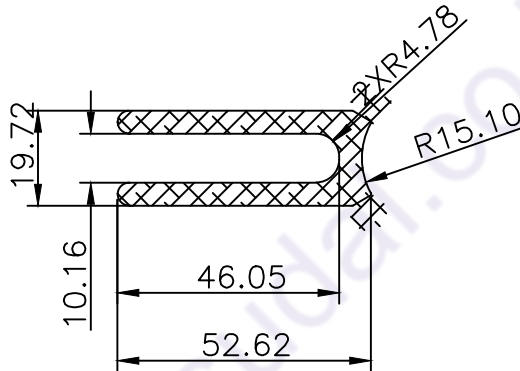
AUTOMOBILE

250015



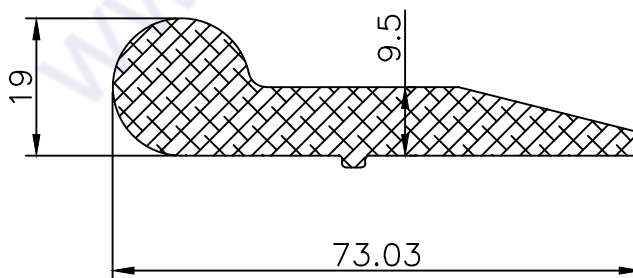
Wt.Kg./M-2.025
Wt.Kg./M 1.822-2.227

250016



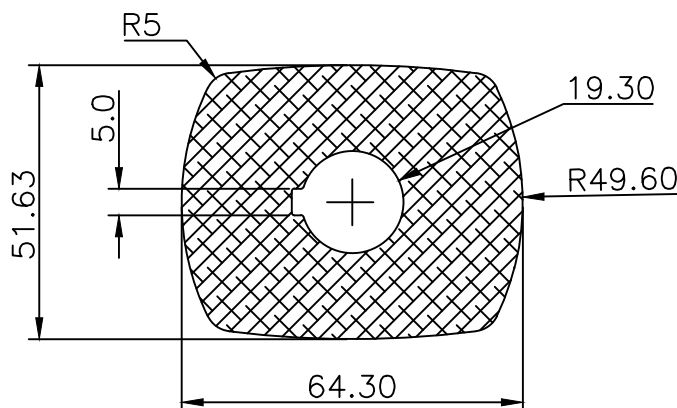
Wt.Kg./M-1.480
Wt.Kg./M 1.332-1.628

250017



Wt.Kg./M-2.005
Wt.Kg./M 1.804-2.205

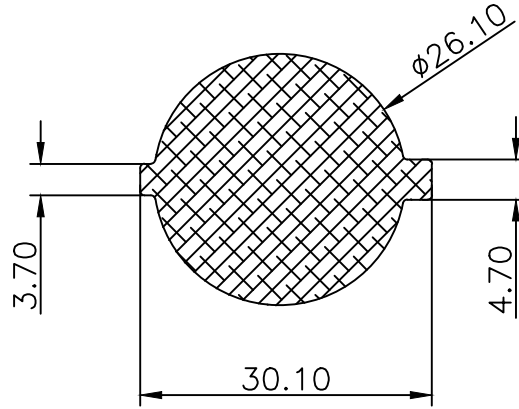
250022



Wt.Kg./M-7.322
Wt.Kg./M 6.589-8.054

AUTOMOBILE

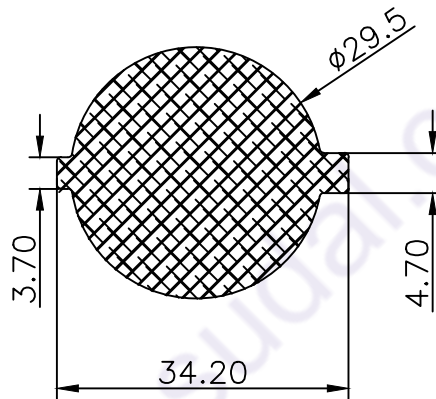
250019



Wt.Kg./M-1.492

Wt.Kg./M 1.342-1.641

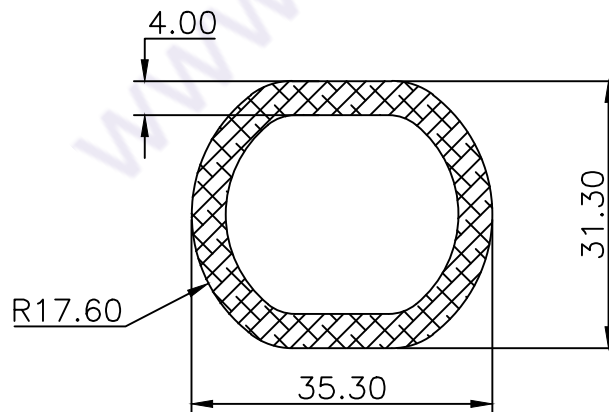
250020



Wt.Kg./M-1.901

Wt.Kg./M 1.710-2.091

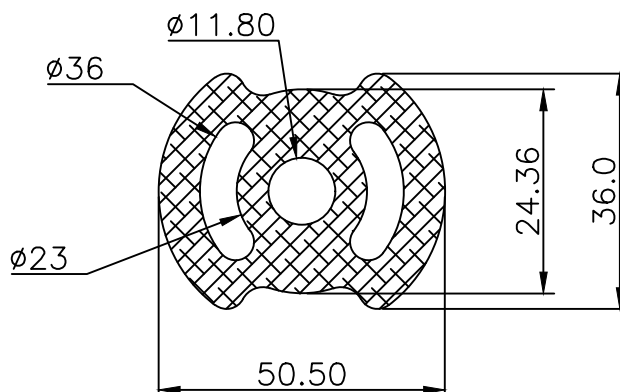
250025



Wt.Kg./M-1.043

Wt.Kg./M 0.938-1.147

250024



Wt.Kg./M-3.407

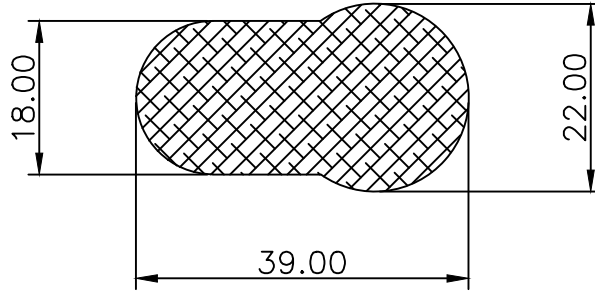
Wt.Kg./M 3.066-3.747

AUTOMOBILE

250027

Wt.Kg./M-1.826

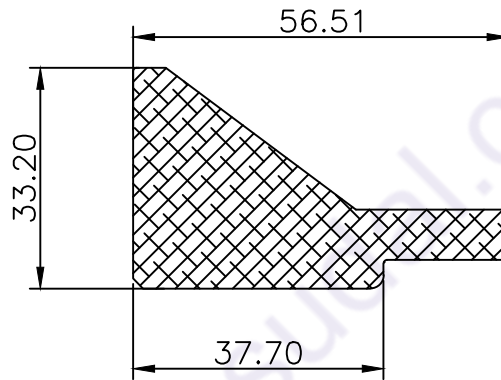
Wt.Kg./M 1.643-2.009



250028

Wt.Kg./M-2.697

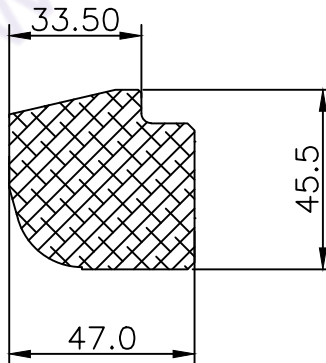
Wt.Kg./M 2.427-2.967



250029

Wt.Kg./M-4.968

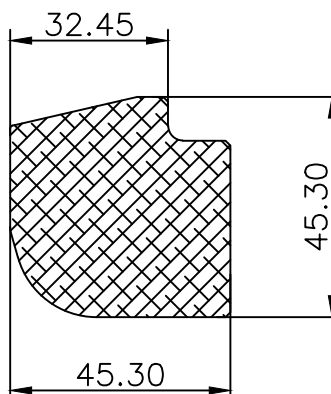
Wt.Kg./M 4.471-5.464



340007

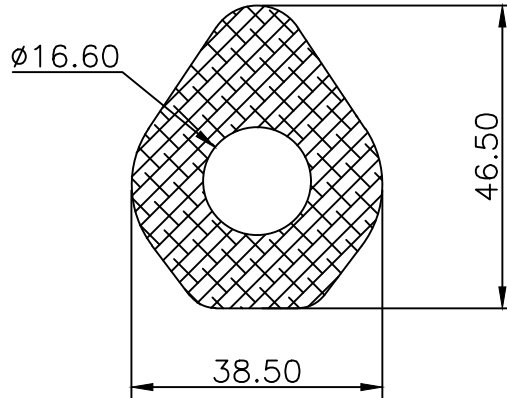
Wt.Kg./M-4.813

Wt.Kg./M 4.331-5.295



AUTOMOBILE

250030



Wt.Kg./M-2.878

Wt.Kg./M 2.590-3.166

www.sudal.co.in