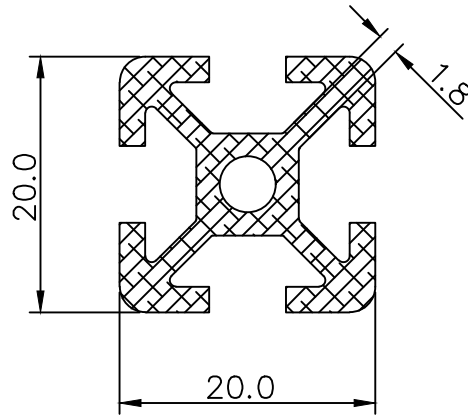


CONVEYORS

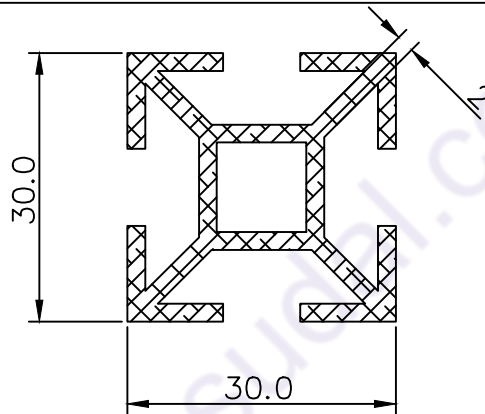
10641



Wt.Kg./M-0.495

Wt.Kg./M 0.445-0.544

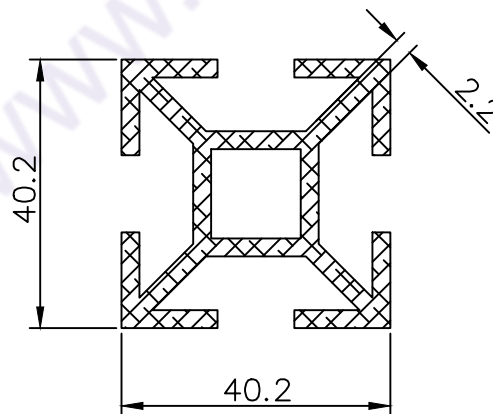
7087



Wt.Kg./M-0.861

Wt.Kg./M 0.774-0.947

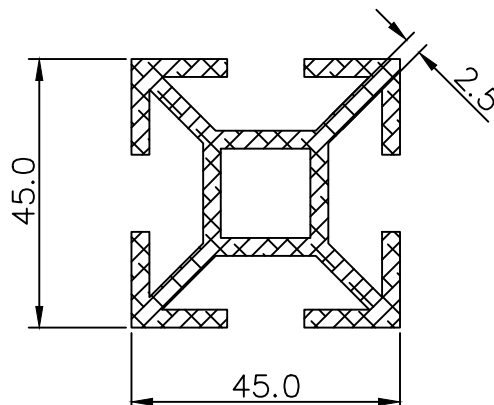
10204



Wt.Kg./M-1.711

Wt.Kg./M 1.539-1.882

10316

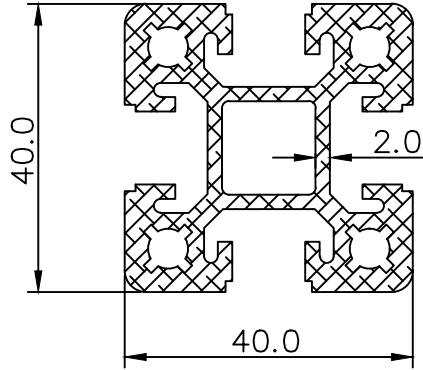


Wt.Kg./M-1.914

Wt.Kg./M 1.722-2.105

CONVEYORS

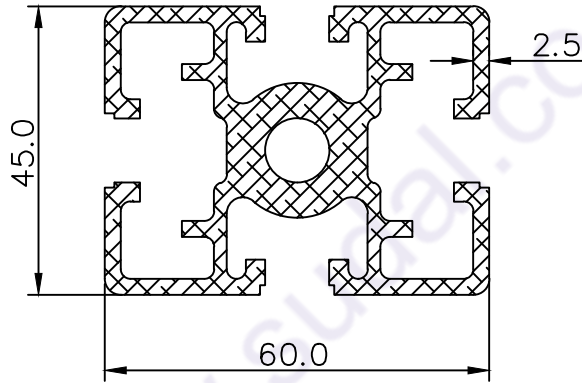
8862



Wt.Kg./M-1.790

Wt.Kg./M 1.611-1.969

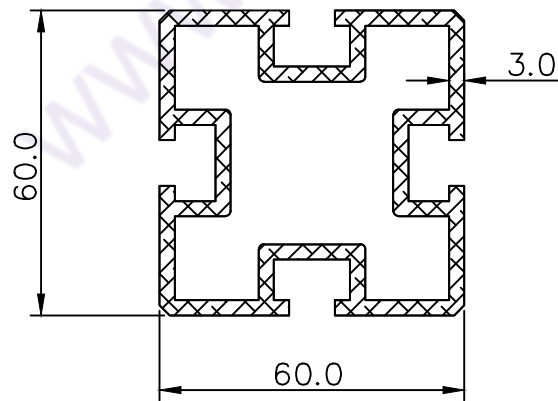
7358



Wt.Kg./M-2.579

Wt.Kg./M 2.321-2.836

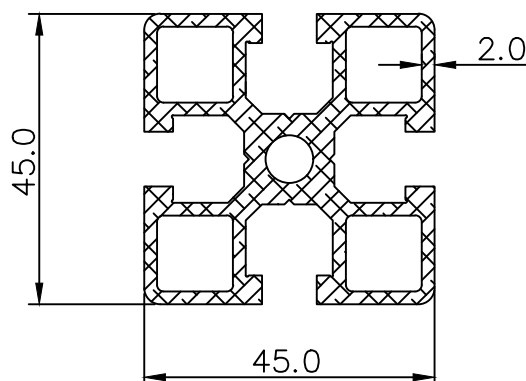
7531



Wt.Kg./M-2.737

Wt.Kg./M 2.463-3.010

10366

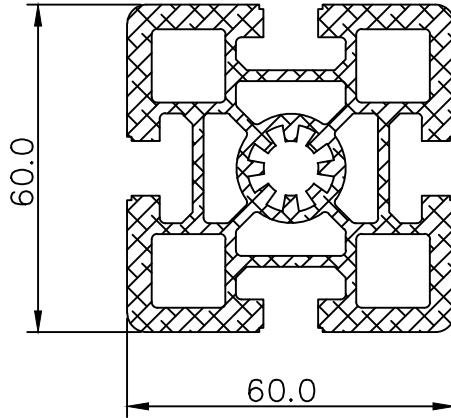


Wt.Kg./M-1.891

Wt.Kg./M 1.701-2.080

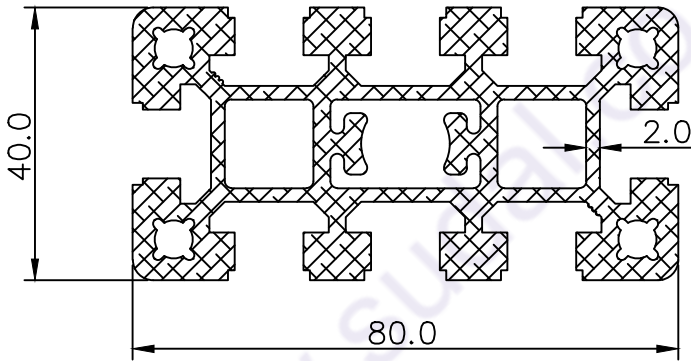
CONVEYORS

8131



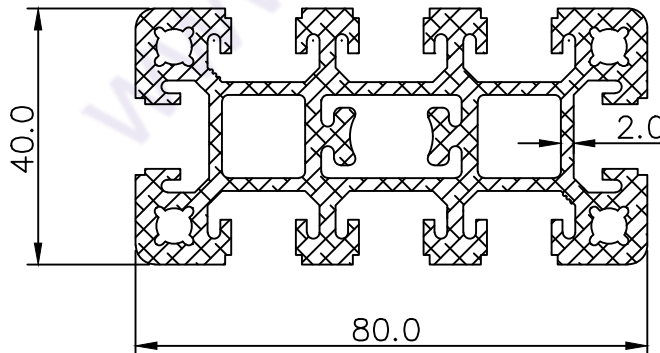
Wt.Kg./M-4.015
Wt.Kg./M 3.613-4.416

10083



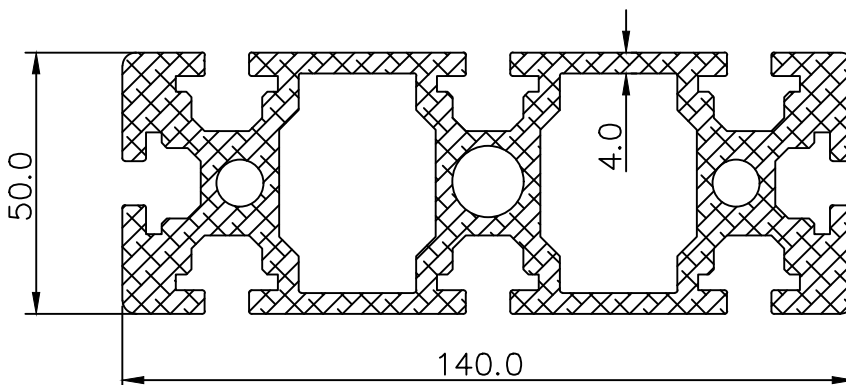
Wt.Kg./M-3.606
Wt.Kg./M 3.245-3.966

8866



Wt.Kg./M-3.365
Wt.Kg./M 3.028-3.701

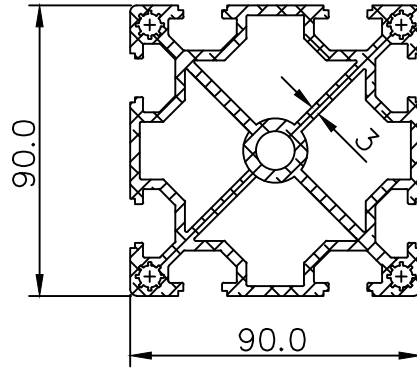
10654



Wt.Kg./M-7.891
Wt.Kg./M 7.101-8.680

CONVEYORS

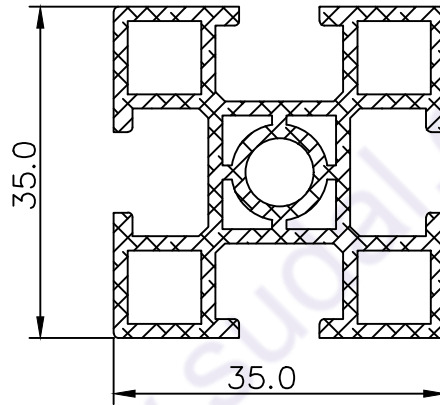
11291



Wt.Kg./M-6.005

Wt.Kg./M 5.404-6.605

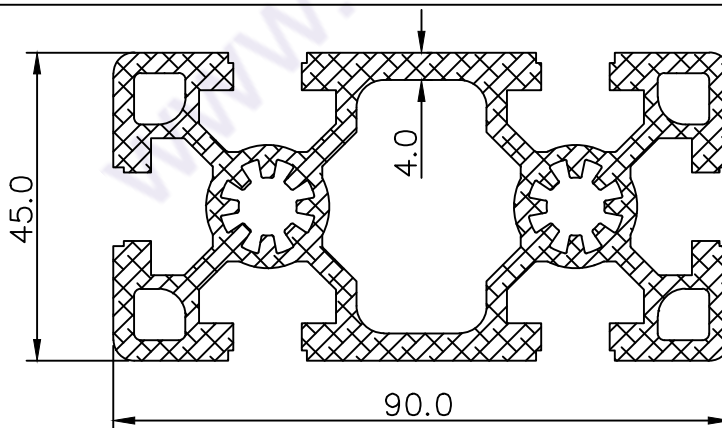
11225



Wt.Kg./M-1.054

Wt.Kg./M 0.948-1.159

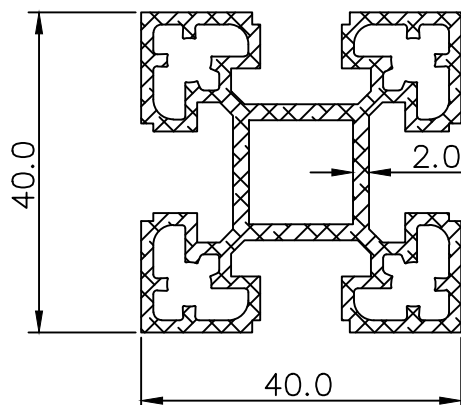
11193



Wt.Kg./M-4.020

Wt.Kg./M 3.618-4.422

11884

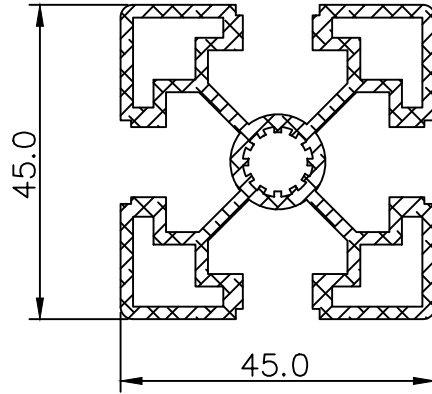


Wt.Kg./M-1.303

Wt.Kg./M 1.172-1.433

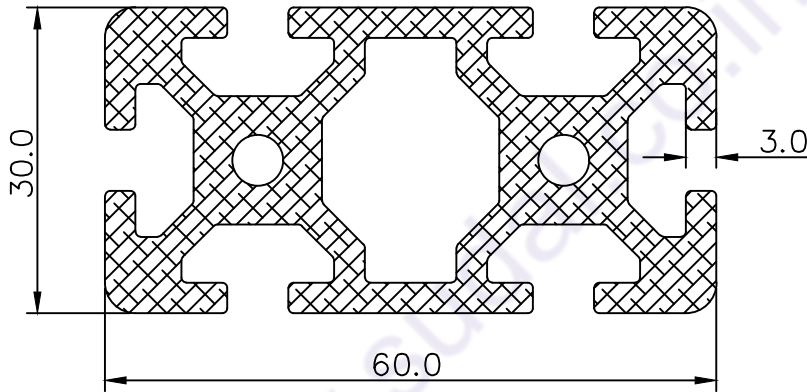
CONVEYORS

12577



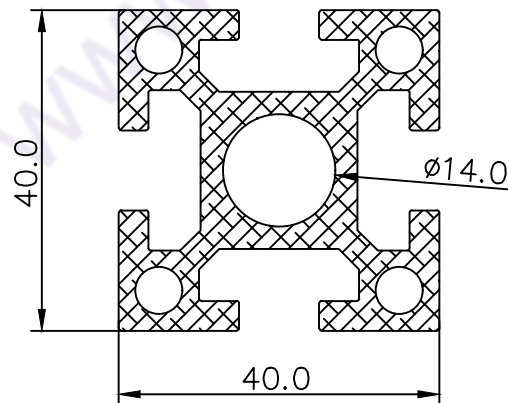
Wt.Kg./M-1.218
Wt.Kg./M 1.096-1.339

12649



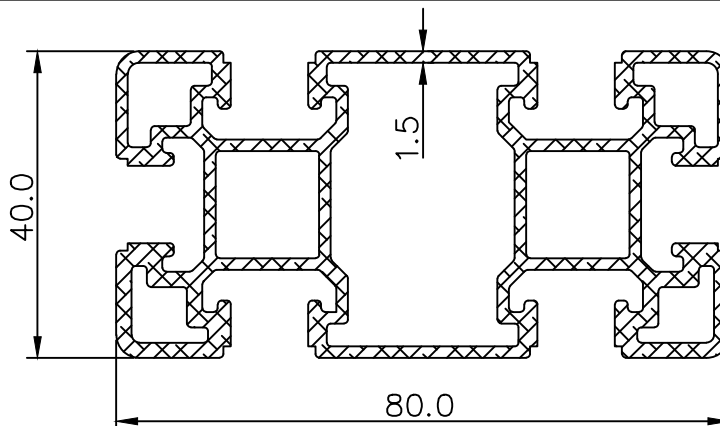
Wt.Kg./M-2.366
Wt.Kg./M 2.129-2.602

12813



Wt.Kg./M-1.864
Wt.Kg./M 1.677-2.050

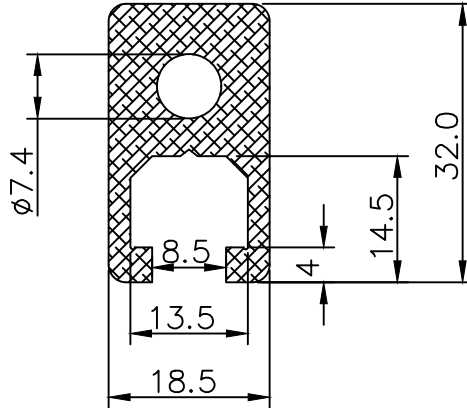
12782



Wt.Kg./M-1.980
Wt.Kg./M 1.782-2.178

CONVEYORS

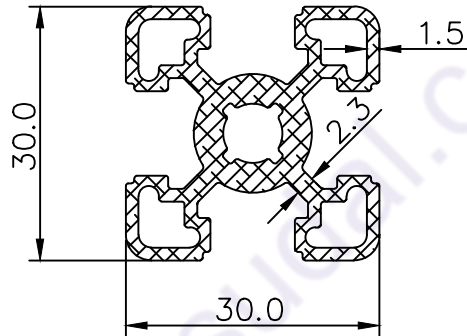
10492



Wt.Kg./M-1.030

Wt.Kg./M 0.927-1.133

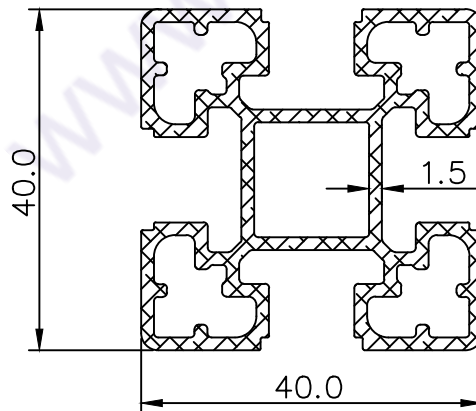
12929



Wt.Kg./M-0.788

Wt.Kg./M 0.709-0.866

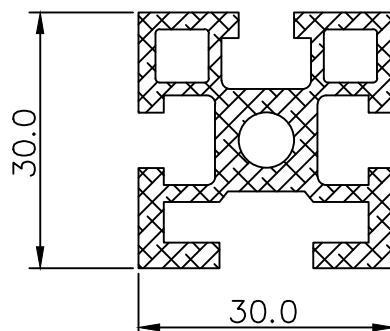
13472



Wt.Kg./M-1.196

Wt.Kg./M 1.076-1.315

13491

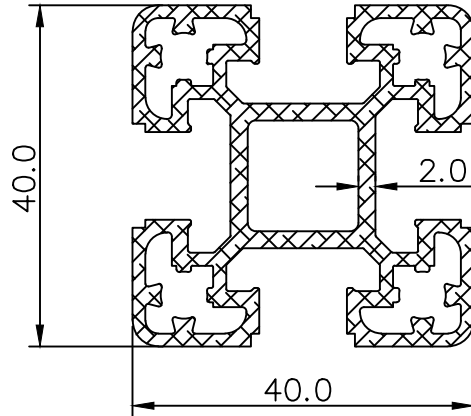


Wt.Kg./M-1.032

Wt.Kg./M 0.928-1.135

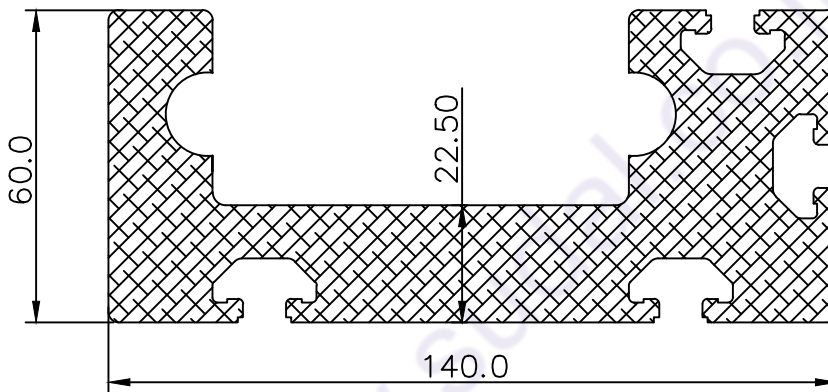
CONVEYORS

13498



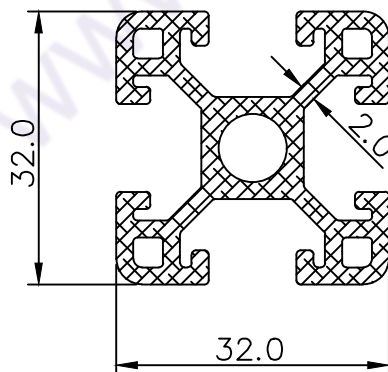
Wt.Kg./M-1.374
Wt.Kg./M 1.236-1.511

24698



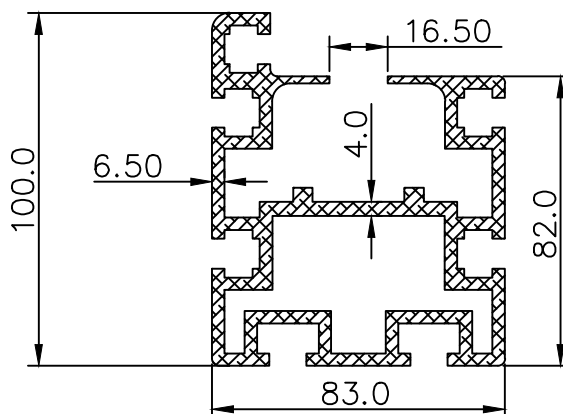
Wt.Kg./M-12.042
Wt.Kg./M 10.837-13.246

13540



Wt.Kg./M-1.039
Wt.Kg./M 0.935-1.142

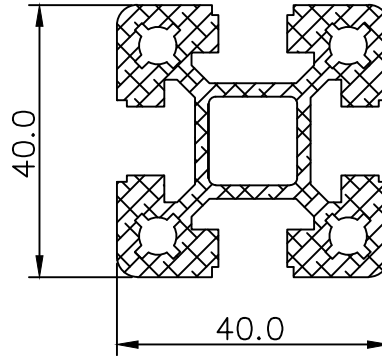
13547



Wt.Kg./M-5.499
Wt.Kg./M 4.949-6.048

CONVEYORS

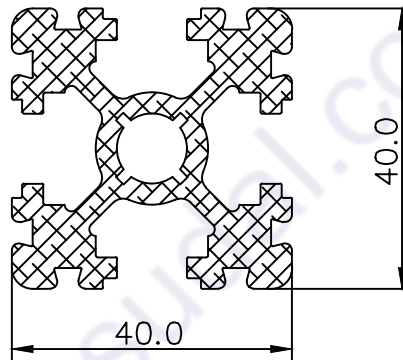
10082



Wt.Kg./M-1.895

Wt.Kg./M 1.705-2.084

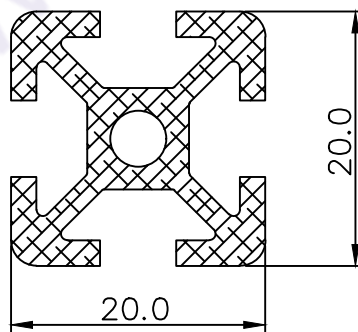
7390



Wt.Kg./M-1.840

Wt.Kg./M 1.656-2.024

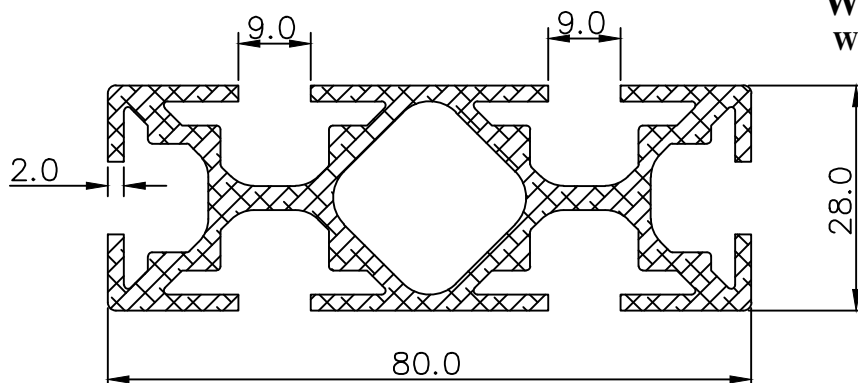
10641



Wt.Kg./M-0.495

Wt.Kg./M 0.445-0.544

270001



Wt.Kg./M-2.055

Wt.Kg./M 1.849-2.260