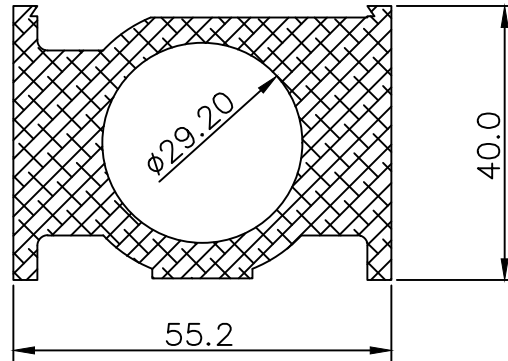


**INDUSTRIAL**

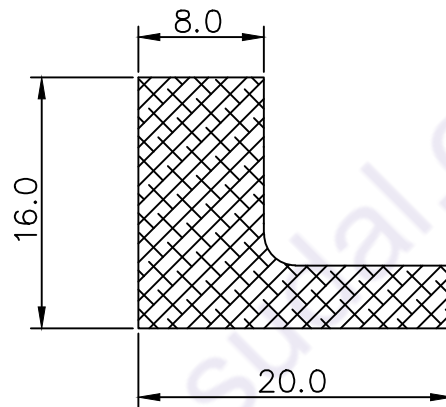
7185



**Wt.Kg./M-3.143**

Wt.Kg./M 2.828-3.457

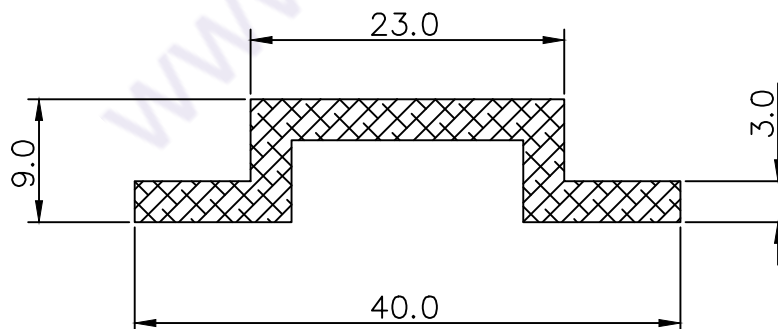
2246



**Wt.Kg./M-0.477**

Wt.Kg./M 0.429-0.524

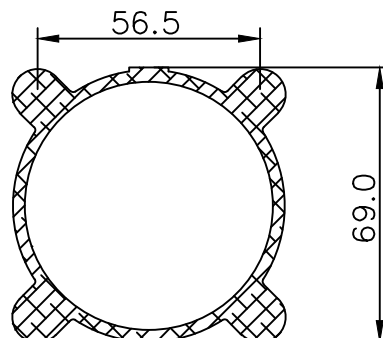
21296



**Wt.Kg./M-0.421**

Wt.Kg./M 0.378-0.463

7294



**Wt.Kg./M-3.215**

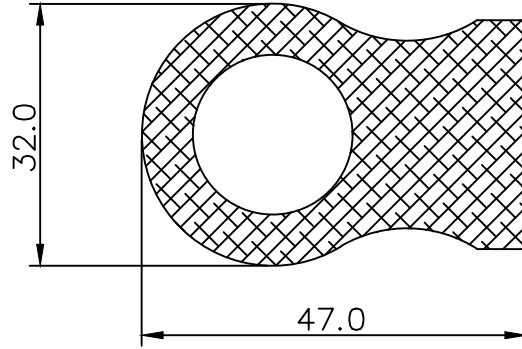
Wt.Kg./M 2.893-3.536

**INDUSTRIAL**

**7013**

**Wt.Kg./M-2.520**

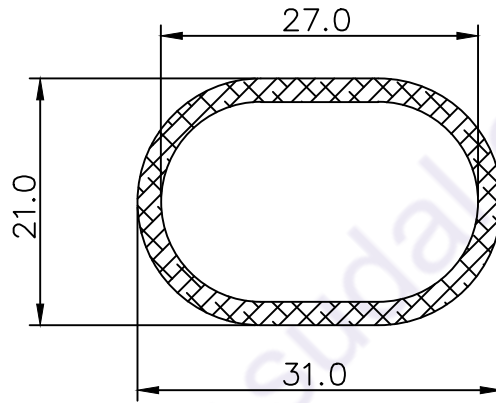
Wt.Kg./M 2.268-2.772



**7144**

**Wt.Kg./M-0.430**

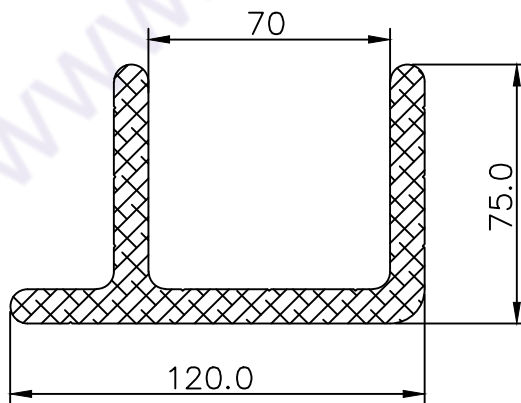
Wt.Kg./M 0.387-0.473



**2121**

**Wt.Kg./M-6.640**

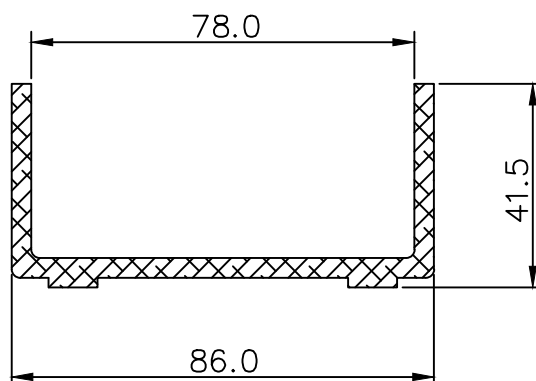
Wt.Kg./M 5.976-7.304



**3441**

**Wt.Kg./M-1.804**

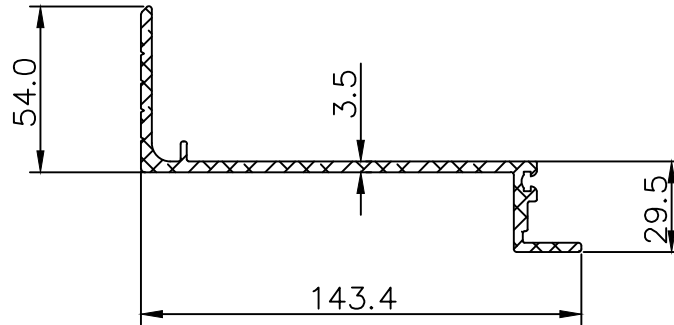
Wt.Kg./M 1.623-1.984



**INDUSTRIAL**

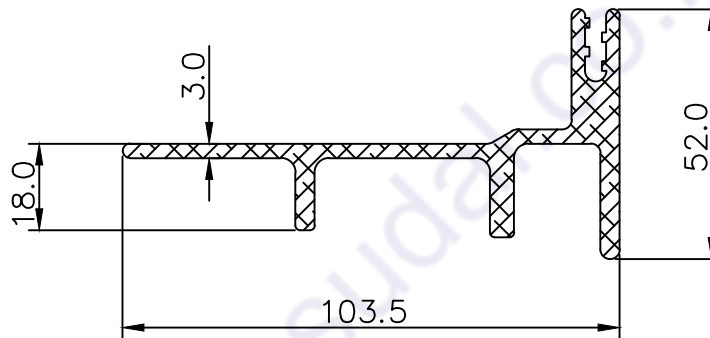
**21014**

**Wt.Kg./M-2.187**  
Wt.Kg./M 1.968-2.405



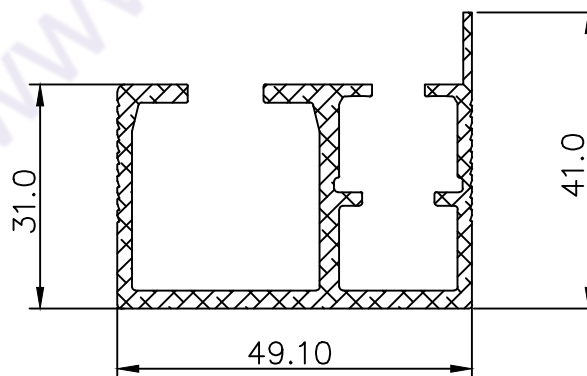
**21241**

**Wt.Kg./M-2.035**  
Wt.Kg./M 1.831-2.238



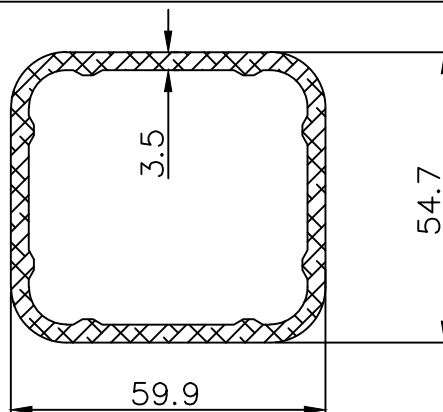
**21516**

**Wt.Kg./M- 1.055**  
Wt.Kg./M 0.949-1.160



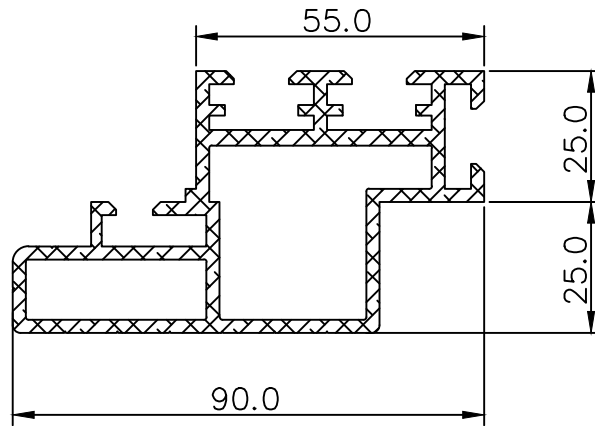
**10207**

**Wt.Kg./M-1.921**  
Wt.Kg./M 1.728-2.113



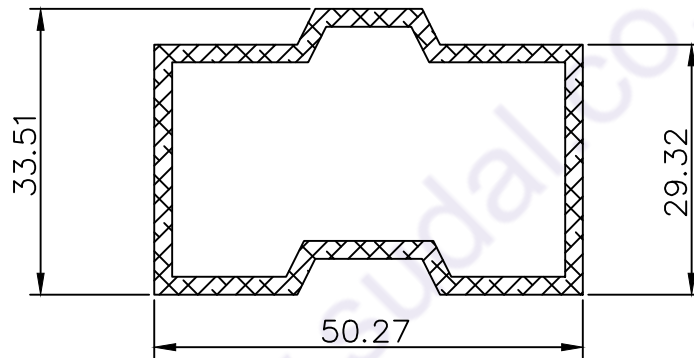
**INDUSTRIAL**

**7698**



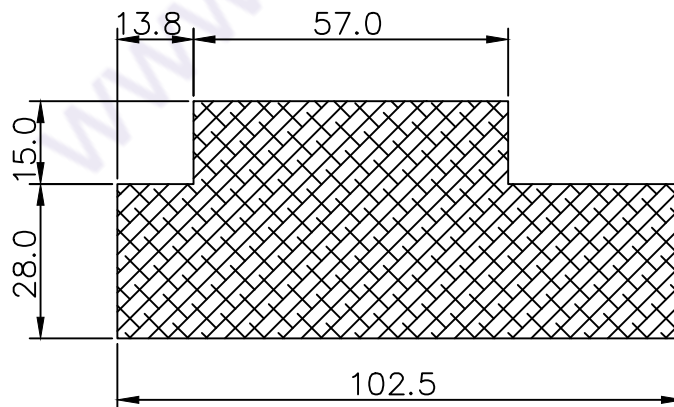
**Wt.Kg./M-2.504**  
Wt.Kg./M 2.253-2.754

**10274**



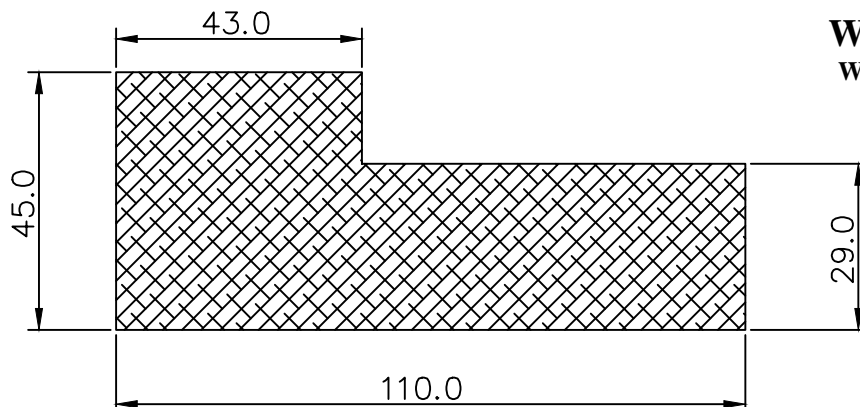
**Wt.Kg./M-5.193**  
Wt.Kg./M 4.673-5.712

**5990**



**Wt.Kg./M- 10.57**  
Wt.Kg./M 9.513-11.627

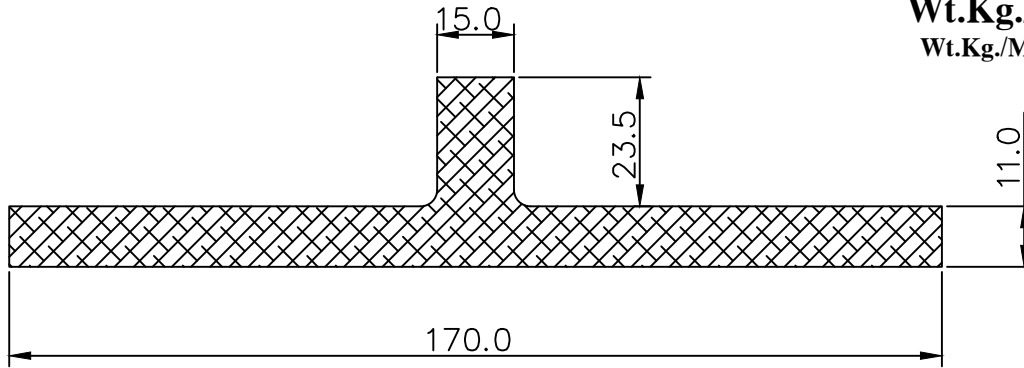
**5866**



**Wt.Kg./M-10.470**  
Wt.Kg./M 9.423-11.517

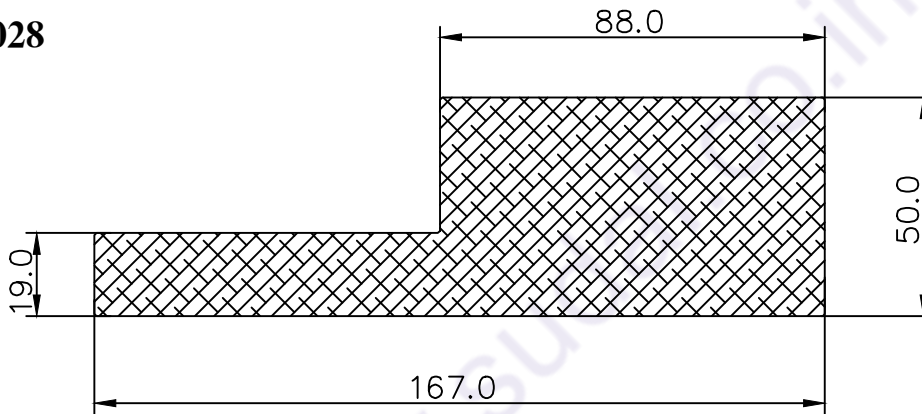
**INDUSTRIAL**

**20013**



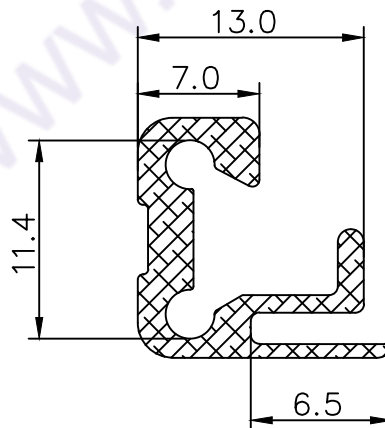
**Wt.Kg./M-5.947**  
Wt.Kg./M 5.352-6.541

**20028**



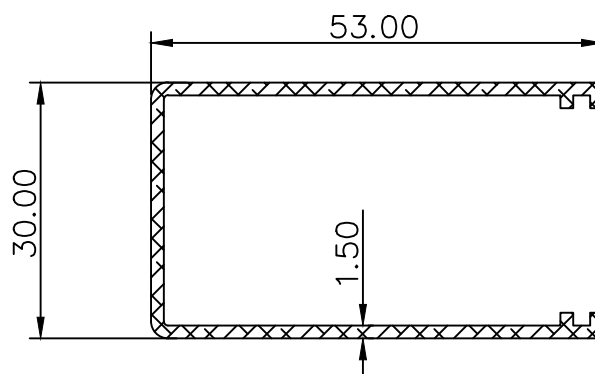
**Wt.Kg./M-15.931**  
Wt.Kg./M 14.337-17.524

**20175**



**Wt.Kg./M- 0.190**  
Wt.Kg./M 0.171-0.209

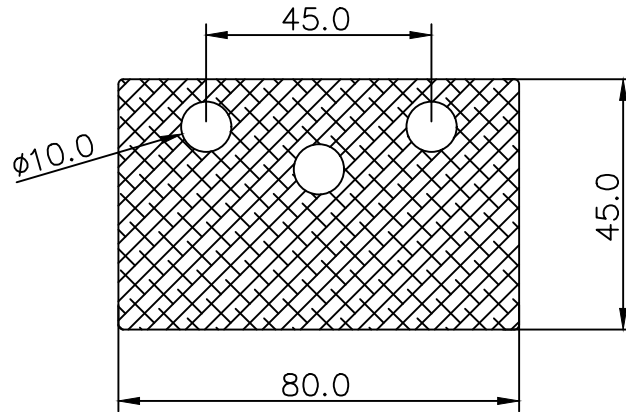
**20326**



**Wt.Kg./M-0.558**  
Wt.Kg./M 0.502-0.613

**INDUSTRIAL**

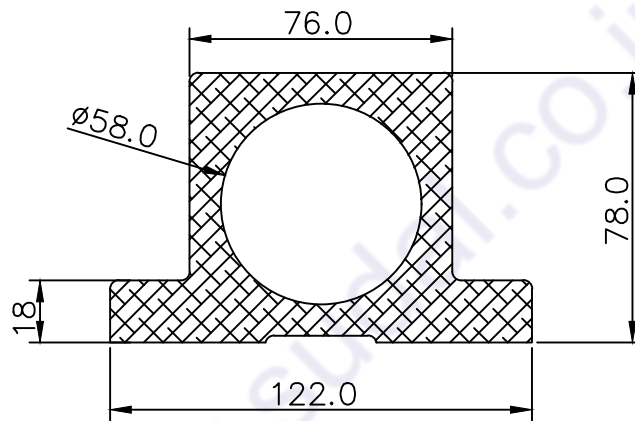
**10098**



**Wt.Kg./M-10.161**

**Wt.Kg./M 9.144-11.177**

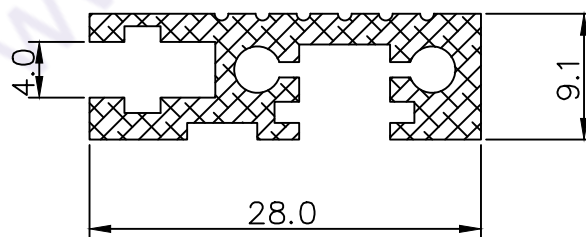
**9062**



**Wt.Kg./M-10.934**

**Wt.Kg./M 9.840-12.027**

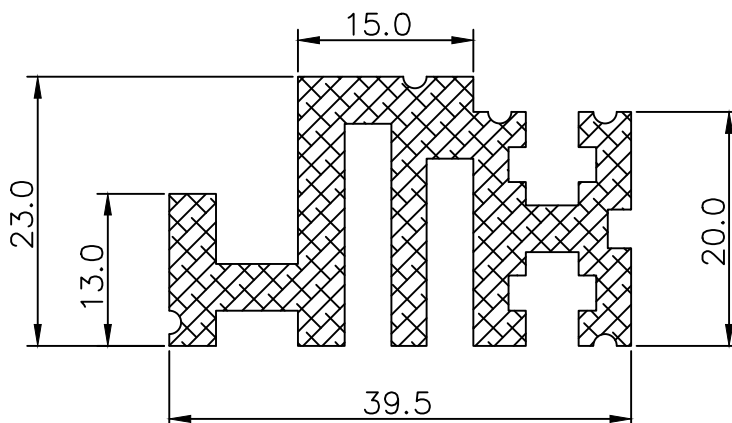
**20715**



**Wt.Kg./M-0.361**

**Wt.Kg./M 0.324-0.397**

**21511**

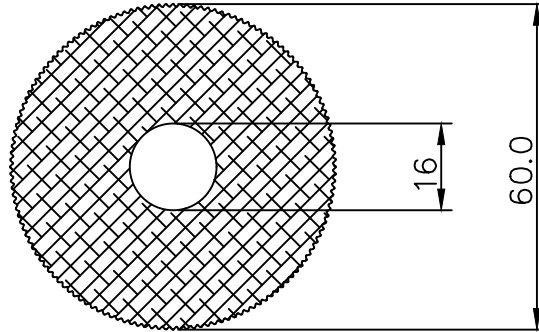


**Wt.Kg./M-1.216**

**Wt.Kg./M 1.094-1.337**

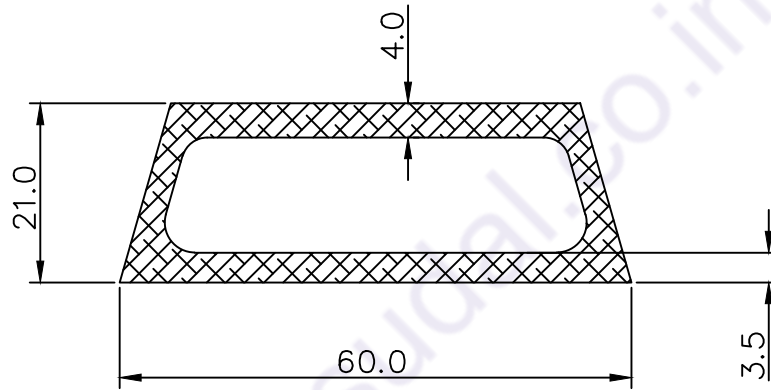
**INDUSTRIAL**

**10143**



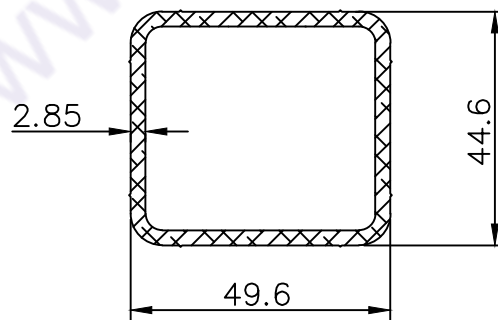
**Wt.Kg./M-6.962**  
**Wt.Kg./M 6.265-7.658**

**10176**



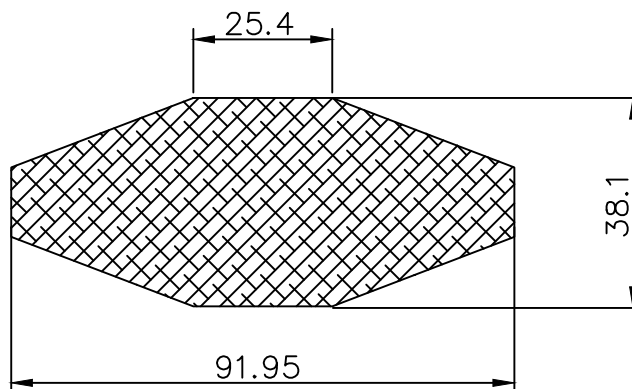
**Wt.Kg./M-1.347**  
**Wt.Kg./M 1.212-1.481**

**10206**



**Wt.Kg./M-1.303**  
**Wt.Kg./M 1.172-1.433**

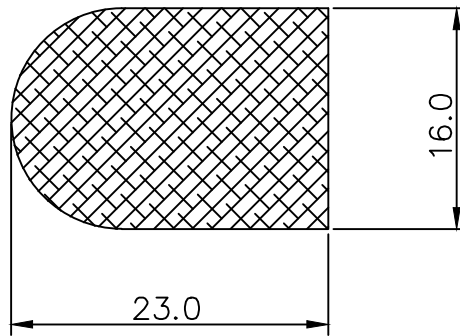
**20262**



**Wt.Kg./M-7.176**  
**Wt.Kg./M 6.458-7.893**

**INDUSTRIAL**

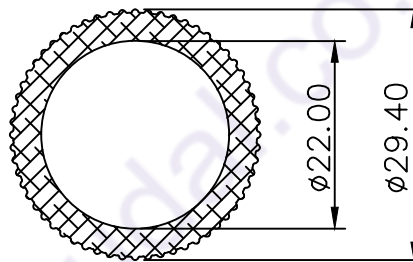
**20593**



**Wt.Kg./M-0.908**

**Wt.Kg./M 0.817-0.998**

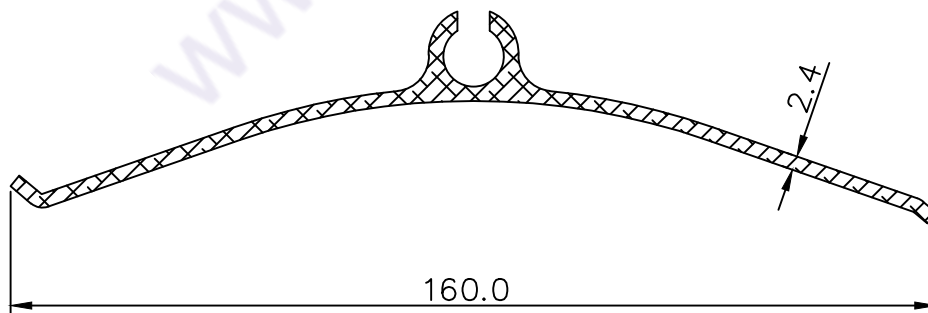
**13088**



**Wt.Kg./M-0.750**

**Wt.Kg./M 0.675-0.825**

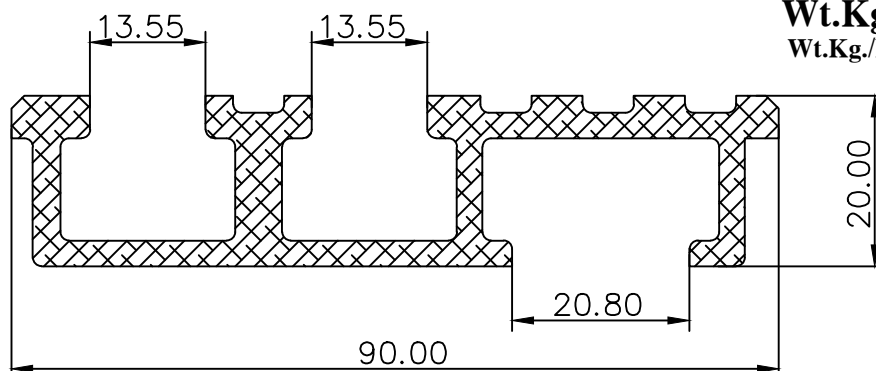
**20616**



**Wt.Kg./M-1.327**

**Wt.Kg./M 1.194-1.459**

**20659**



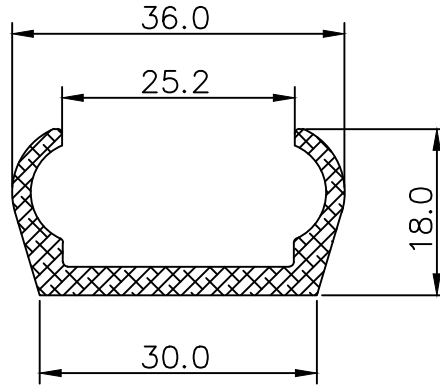
**Wt.Kg./M-1.706**

**Wt.Kg./M 1.535-1.876**



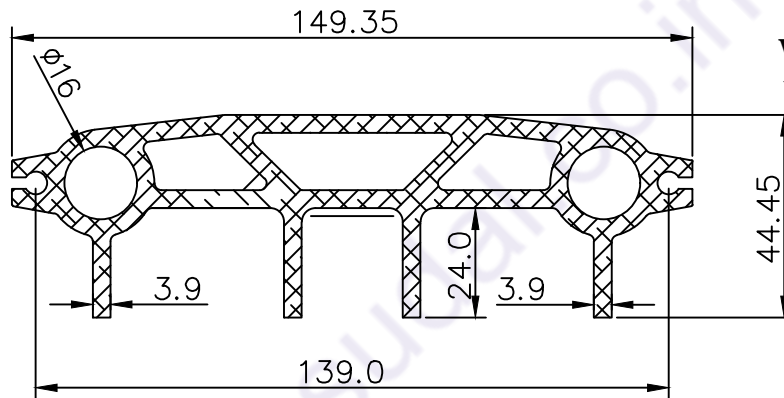
**INDUSTRIAL**

**20660**



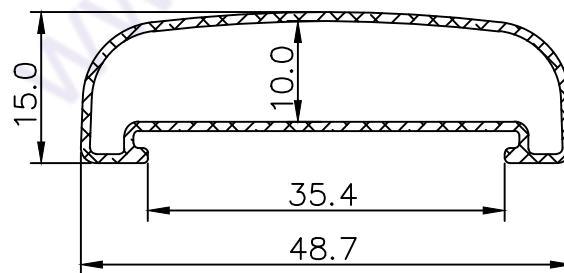
**Wt.Kg./M-0.474**  
**Wt.Kg./M 0.426-0.521**

**11072**



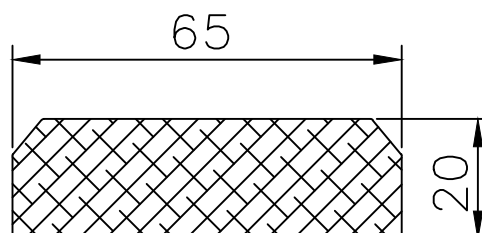
**Wt.Kg./M-4.889**  
**Wt.Kg./M 4.400-5.377**

**11161**



**Wt.Kg./M-0.303**  
**Wt.Kg./M 0.272-0.333**

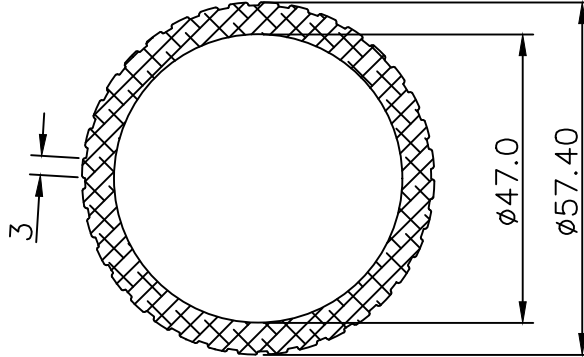
**24364**



**Wt.Kg./M-3.429**  
**Wt.Kg./M 3.086-3.771**

**INDUSTRIAL**

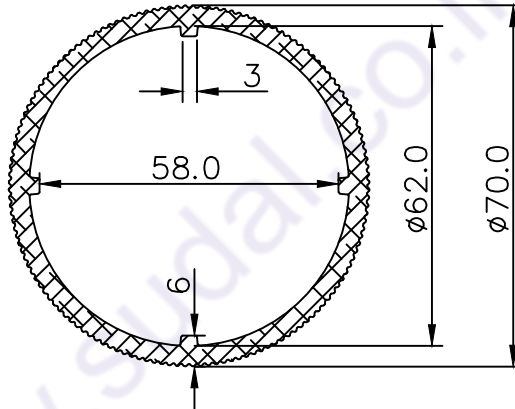
**11137**



**Wt.Kg./M-2.213**

**Wt.Kg./M 1.991-2.434**

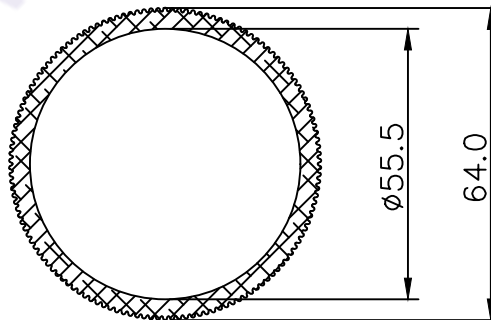
**11373**



**Wt.Kg./M-2.159**

**Wt.Kg./M 1.943-2.374**

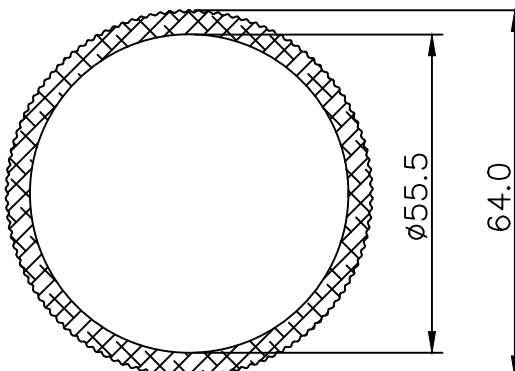
**10142**



**Wt.Kg./M-1.967**

**Wt.Kg./M 1.770-2.163**

**10174**

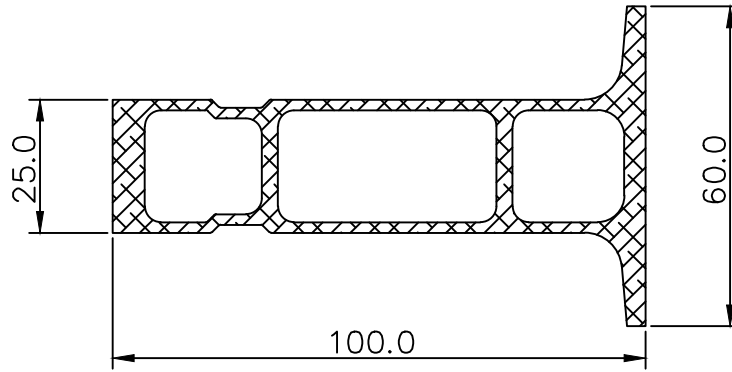


**Wt.Kg./M-2.043**

**Wt.Kg./M 1.838-2.247**

**INDUSTRIAL**

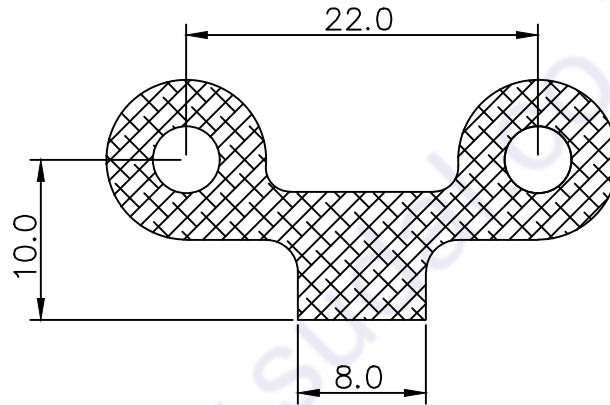
**10310**



**Wt.Kg./M-2.518**

**Wt.Kg./M 2.266-2.769**

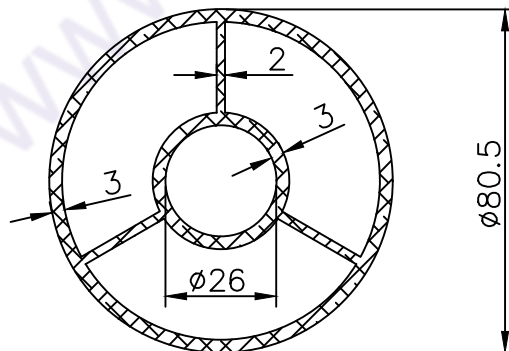
**10363**



**Wt.Kg./M-0.590**

**Wt.Kg./M 0.531-0.649**

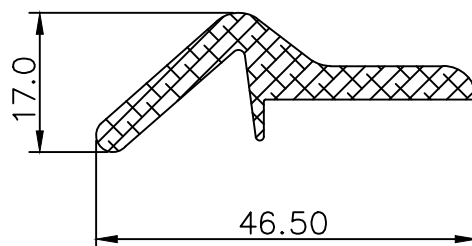
**10016**



**Wt.Kg./M-4.487**

**Wt.Kg./M 4.038-4.935**

**21372**

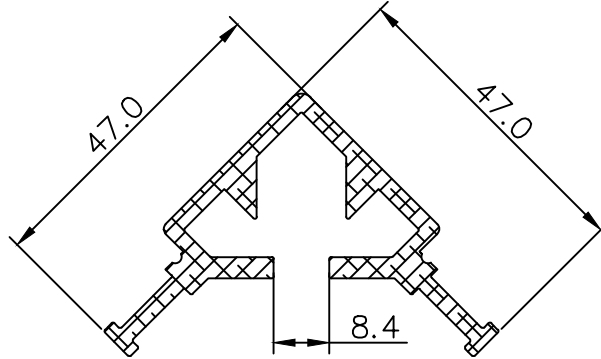


**Wt.Kg./M-0.652**

**Wt.Kg./M 0.586-0.717**

**INDUSTRIAL**

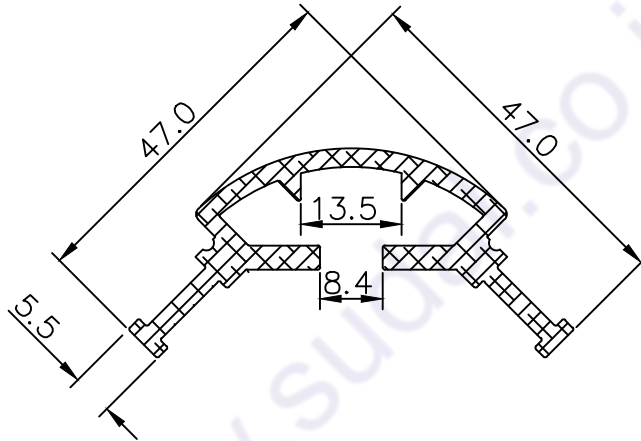
**21551**



**Wt.Kg./M-1.082**

**Wt.Kg./M 0.973-1.190**

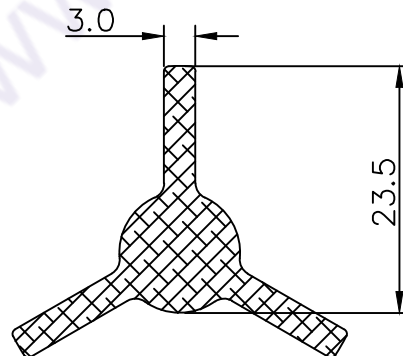
**21552**



**Wt.Kg./M-0.916**

**Wt.Kg./M 0.824-1.007**

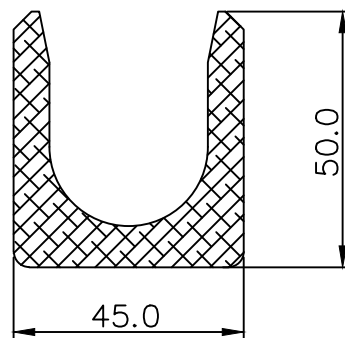
**21355**



**Wt.Kg./M-0.575**

**Wt.Kg./M 0.571-0.632**

**21386**

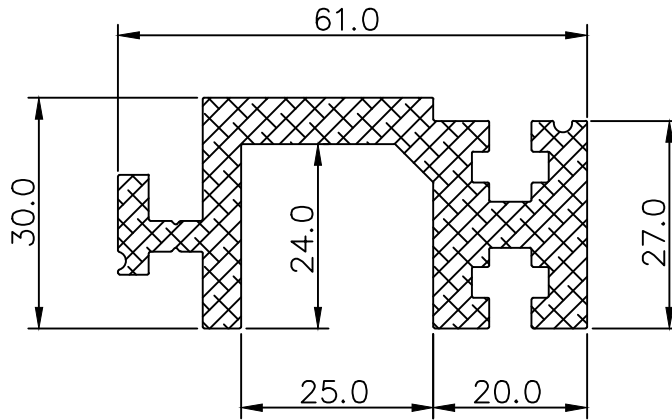


**Wt.Kg./M-2.730**

**Wt.Kg./M 2.457-3.003**

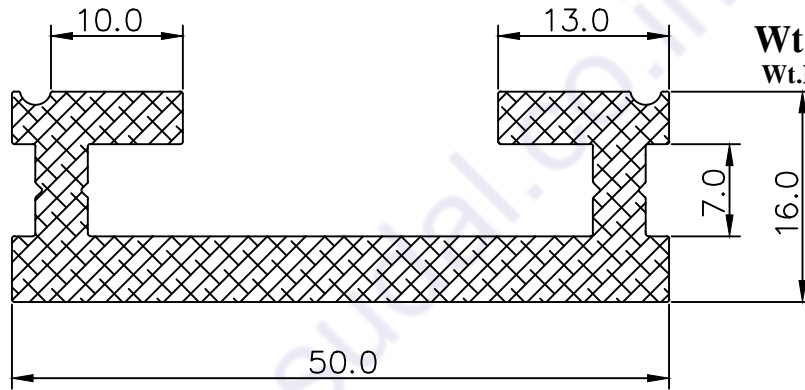
**INDUSTRIAL**

**21551**



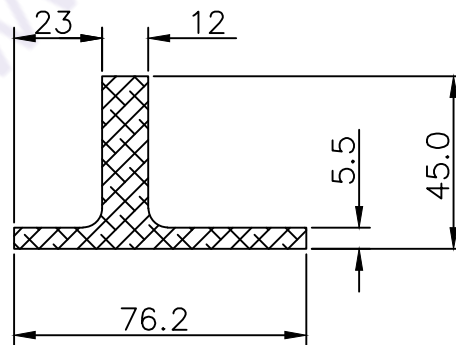
**Wt.Kg./M-1.082**  
**Wt.Kg./M 0.973-1.190**

**21464**



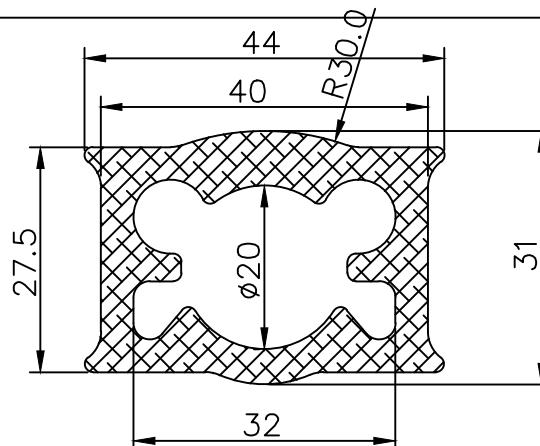
**Wt.Kg./M-1.094**  
**Wt.Kg./M 0.984-1.203**

**20337**



**Wt.Kg./M-2.420**  
**Wt.Kg./M 2.178-2.662**

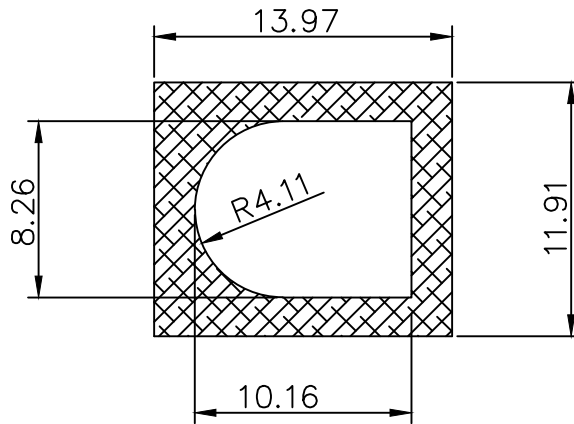
**11649**



**Wt.Kg./M-1.762**  
**Wt.Kg./M 1.585-1.938**

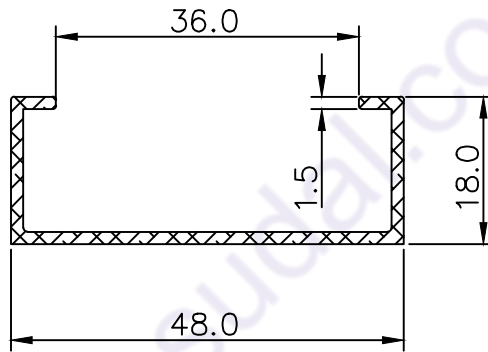
**INDUSTRIAL**

**11092**



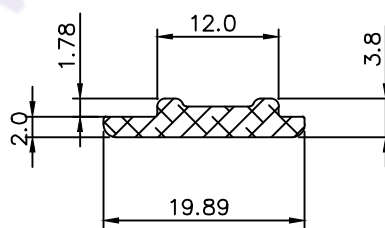
**Wt.Kg./M-0.242**  
Wt.Kg./M 0.217-0.266

**21007**



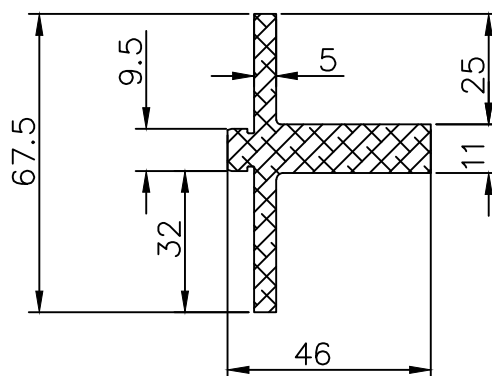
**Wt.Kg./M-0.360**  
Wt.Kg./M 0.324-0.396

**24199**



**Wt.Kg./M-0.149**  
Wt.Kg./M 0.134-0.164

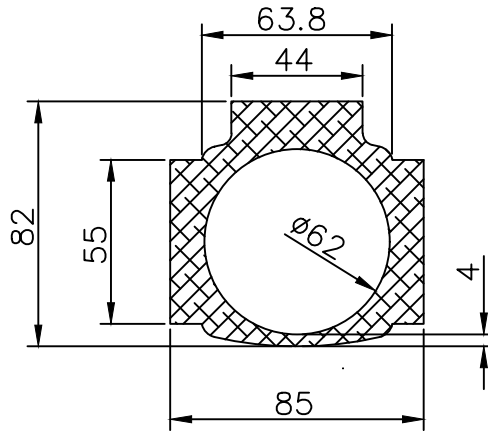
**20339**



**Wt.Kg./M-2.098**  
Wt.Kg./M 1.888-2.307

**INDUSTRIAL**

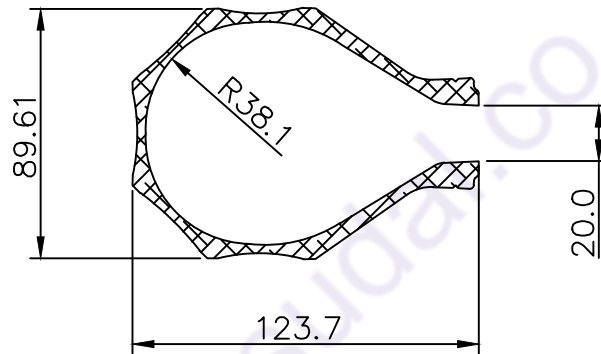
**11102**



**Wt.Kg./M-8.063**

Wt.Kg/M 7.256-8.869

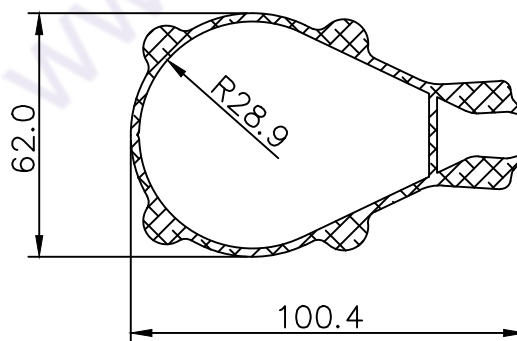
**21207**



**Wt.Kg./M-4.377**

Wt.Kg/M 3.939-4.814

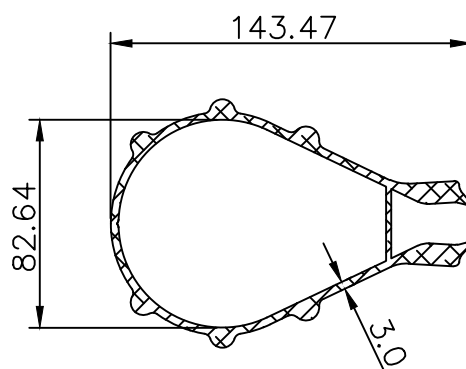
**10636**



**Wt.Kg./M-2.478**

Wt.Kg/M 2.230-2.725

**10365**



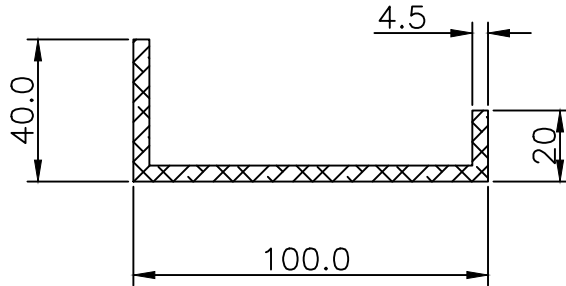
**Wt.Kg./M-4.236**

Wt.Kg/M 3.812-4.659

**INDUSTRIAL**

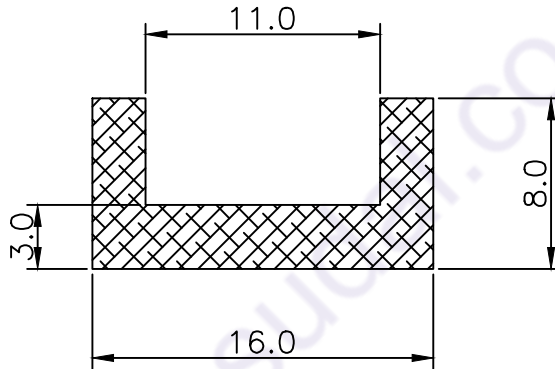
**20594**

**Wt.Kg./M-1.834**  
Wt.Kg./M 1.650-2.017



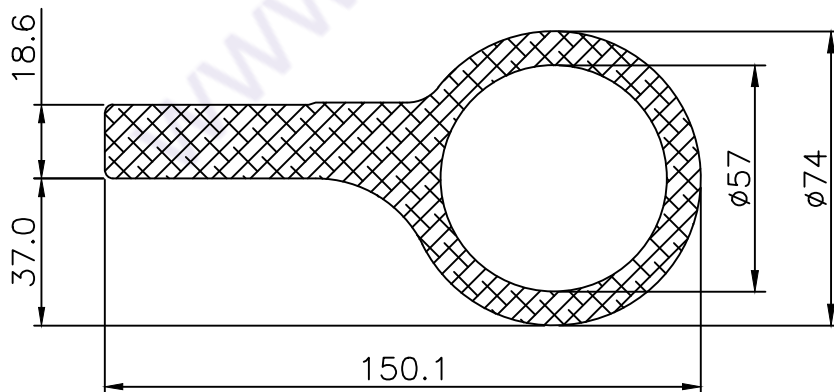
**21582**

**Wt.Kg./M-0.197**  
Wt.Kg./M 0.177-0.216



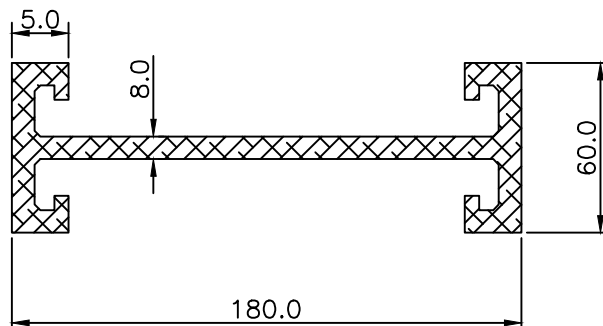
**11579**

**Wt.Kg./M-8.891**  
Wt.Kg./M 8.001-9.7801



**21834**

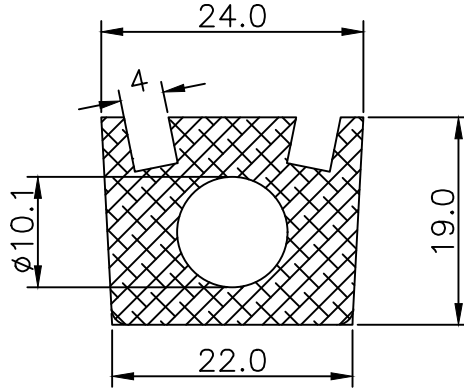
**Wt.Kg./M-7.484**  
Wt.Kg./M 6.735-8.232





**INDUSTRIAL**

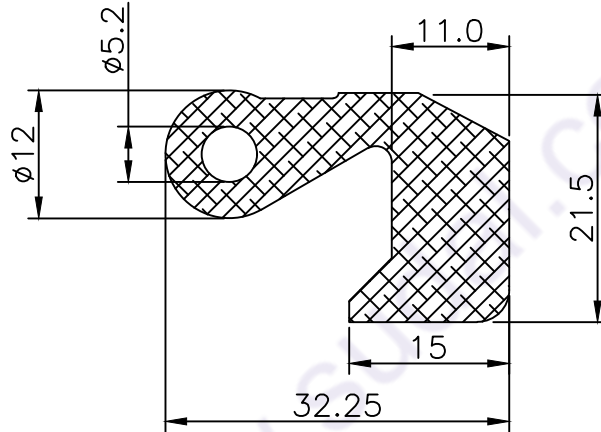
**10653**



**Wt.Kg./M-0.860**

**Wt.Kg./M 0.774-0.946**

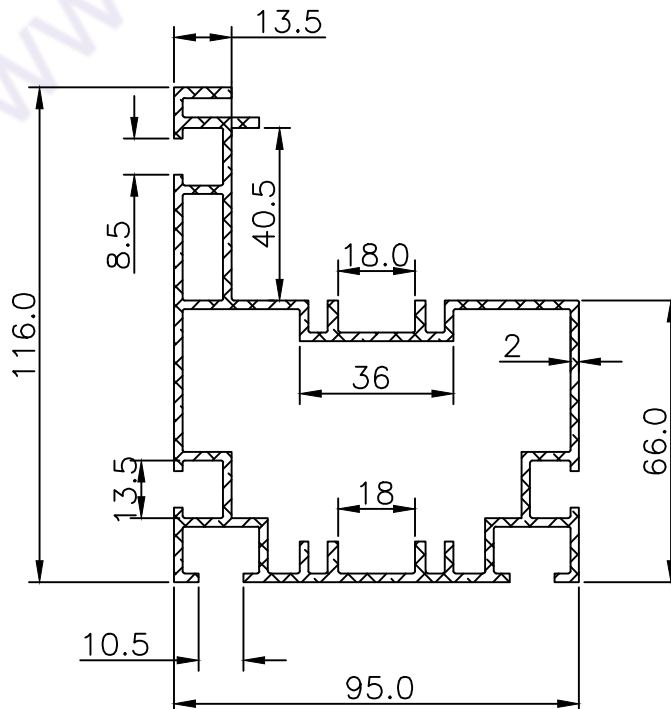
**11391**



**Wt.Kg./M-1.052**

**Wt.Kg./M 0.946-1.157**

**10653**



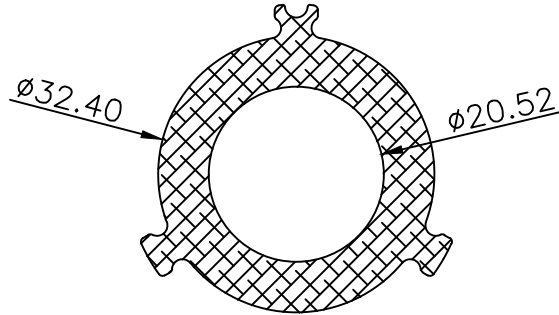
**Wt.Kg./M-3.159**

**Wt.Kg./M 2.843-3.474**

**INDUSTRIAL**

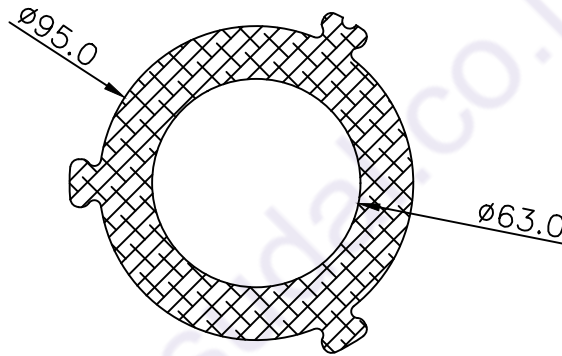
**10740**

**Wt.Kg./M-5.085**  
Wt.Kg./M 4.576-5.593



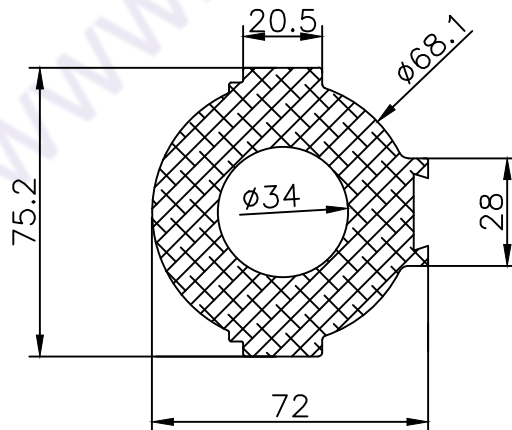
**10742**

**Wt.Kg./M-11.627**  
Wt.Kg./M 10.464-12.787



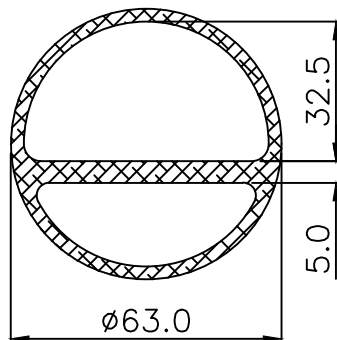
**10820**

**Wt.Kg./M-8.054**  
Wt.Kg./M 7.248-8.859



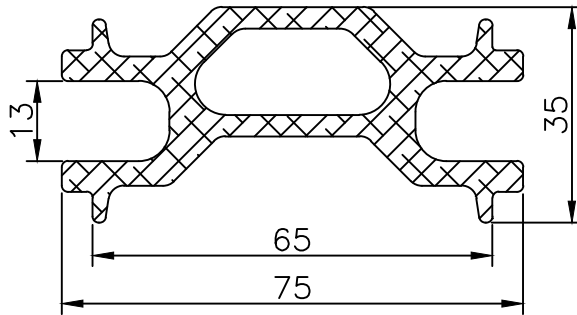
**12729**

**Wt.Kg./M-2.318**  
Wt.Kg./M 2.086-2.549



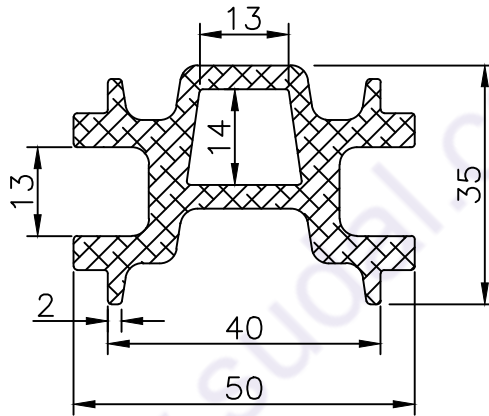
**INDUSTRIAL**

**11160**



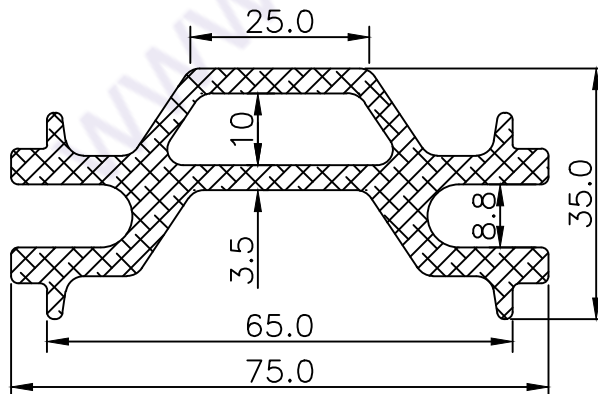
**Wt.Kg./M-2.285**  
Wt.Kg./M 2.056-2.513

**10742**



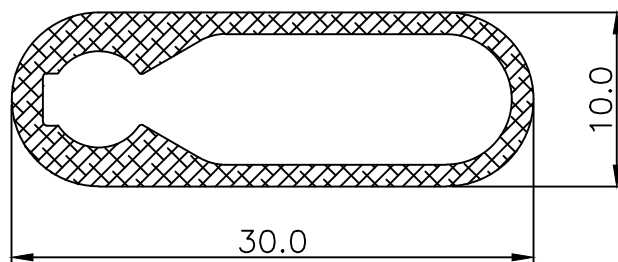
**Wt.Kg./M-11.627**  
Wt.Kg./M 10.464-12.789

**11191**



**Wt.Kg./M-2.166**  
Wt.Kg./M 1.949-2.382

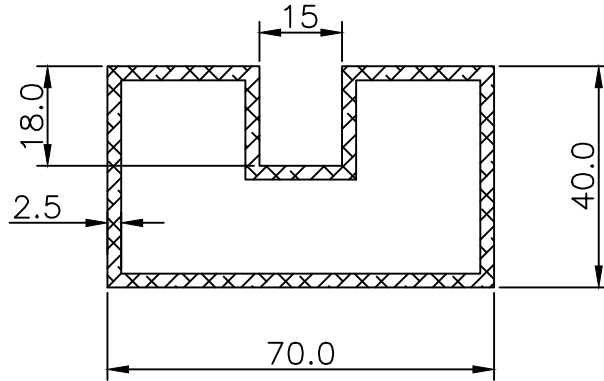
**10015**



**Wt.Kg./M-0.294**  
Wt.Kg./M 0.264-0.323

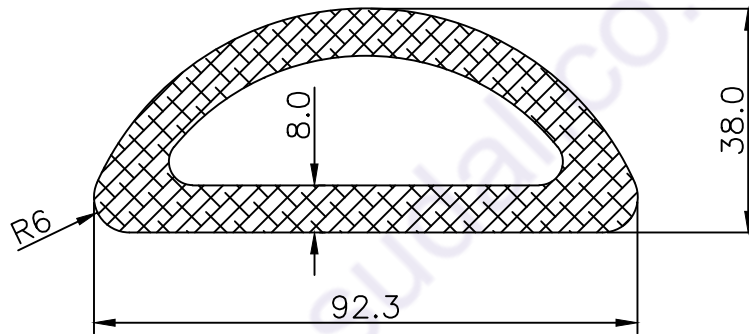
**INDUSTRIAL**

**10842**



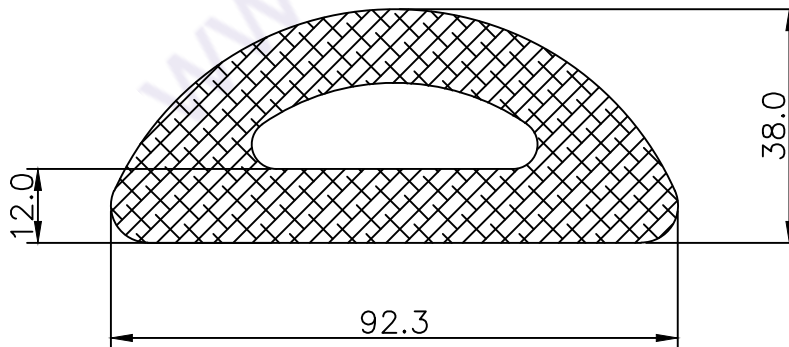
**Wt.Kg./M-1.660**  
Wt.Kg./M 1.494-1.826

**11044**



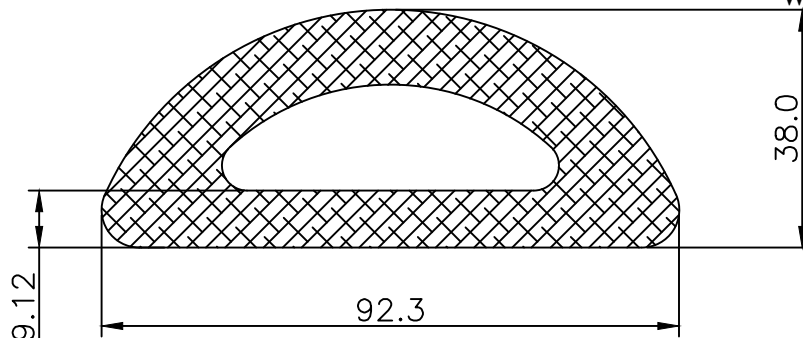
**Wt.Kg./M-4.251**  
Wt.Kg./M 3.825-4.676

**11320**



**Wt.Kg./M-5.881**  
Wt.Kg./M 5.292-6.469

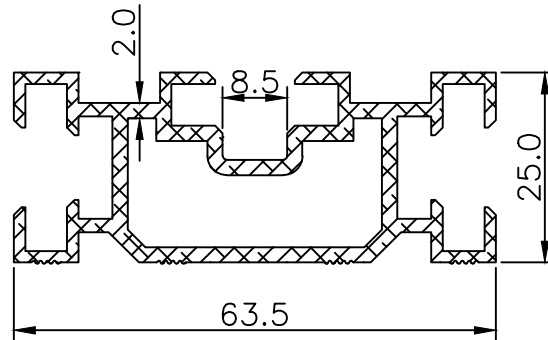
**11045**



**Wt.Kg./M-5.374**  
Wt.Kg./M 4.836-5.911

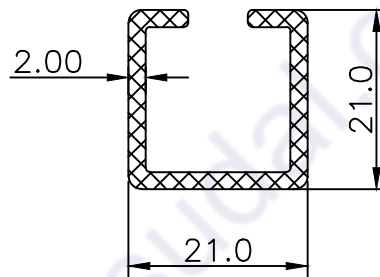
**INDUSTRIAL**

11317



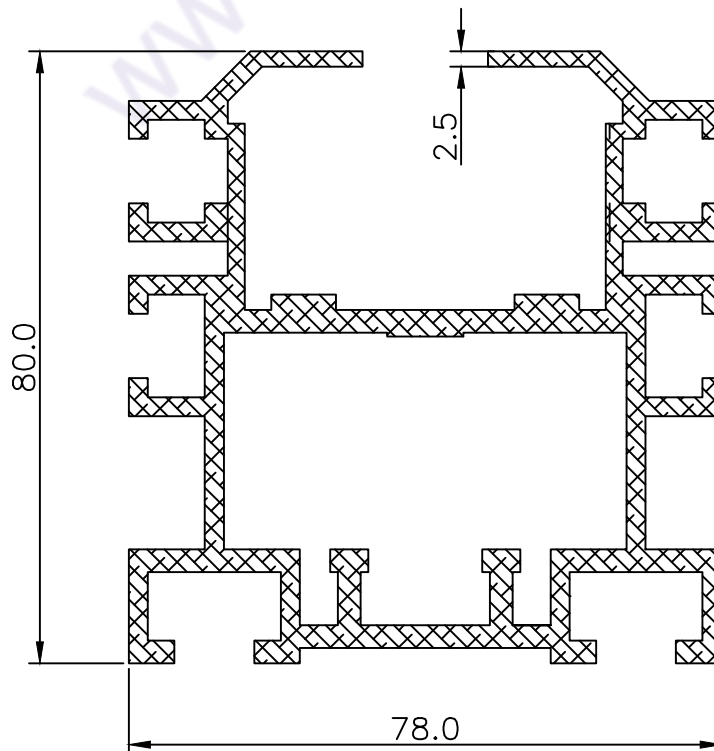
**Wt.Kg./M-1.133**  
Wt.Kg./M 1.019-1.246

24427



**Wt.Kg./M-0.367**  
Wt.Kg./M 0.330-0.403

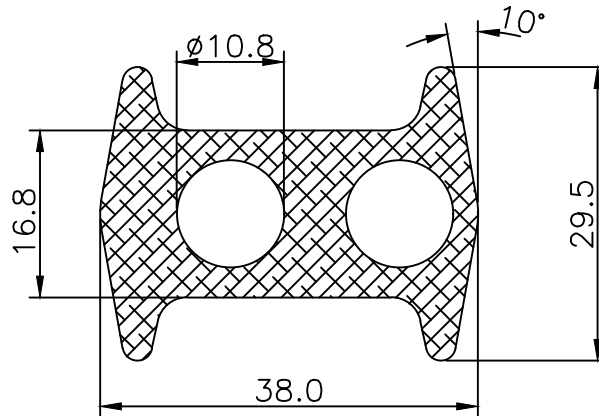
11226



**Wt.Kg./M-3.669**  
Wt.Kg./M 3.302-4.035

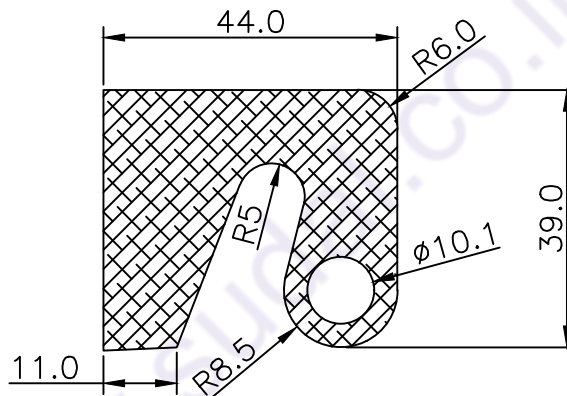
**INDUSTRIAL**

**11339**



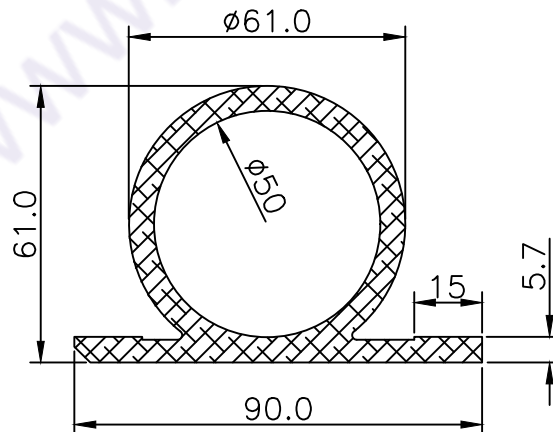
**Wt.Kg./M-1.433**  
**Wt.Kg./M 1.289-1.576**

**11574**



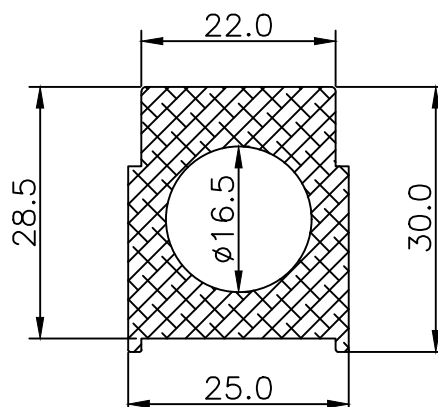
**Wt.Kg./M-7.678**  
**Wt.Kg./M 6.910-8.445**

**11302**



**Wt.Kg./M-3.547**  
**Wt.Kg./M 3.192-3.901**

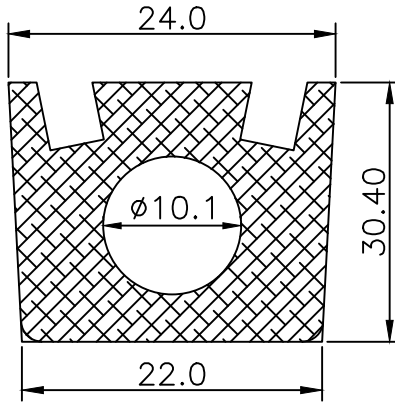
**11657**



**Wt.Kg./M-1.285**  
**Wt.Kg./M 1.156-1.413**

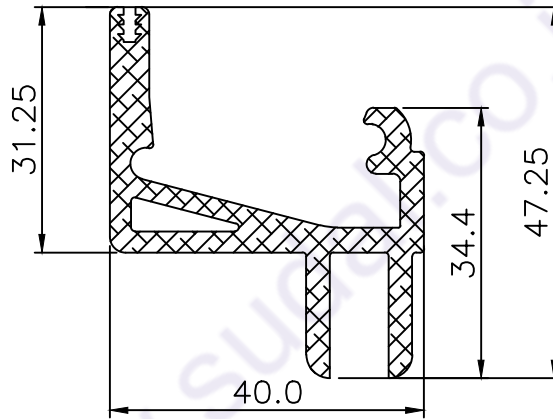
**INDUSTRIAL**

**10653**



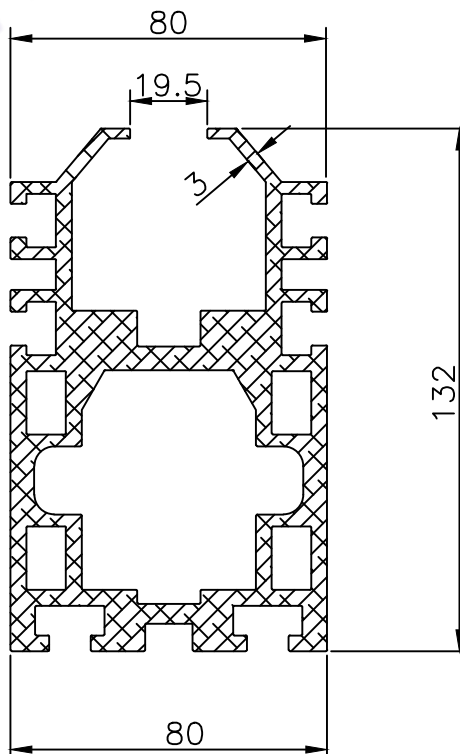
**Wt.Kg./M-0.860**  
Wt.Kg./M 0.774-0.946

**11542**



**Wt.Kg./M-1.183**  
Wt.Kg./M 1.064-1.301

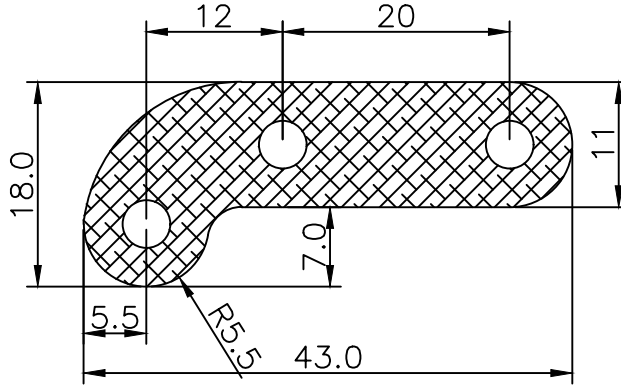
**12830**



**Wt.Kg./M-8.778**  
Wt.Kg./M 7.900-9.655

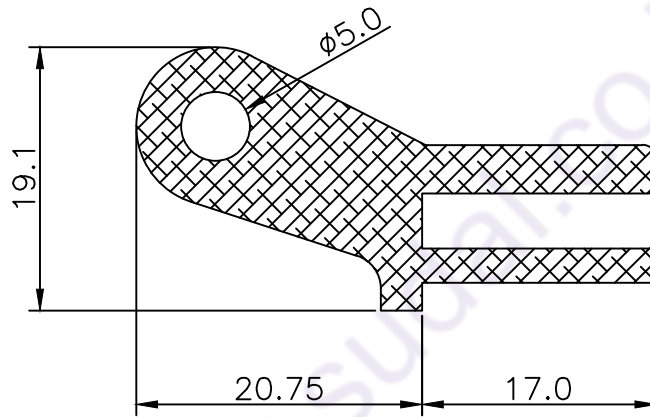
**INDUSTRIAL**

**11806**



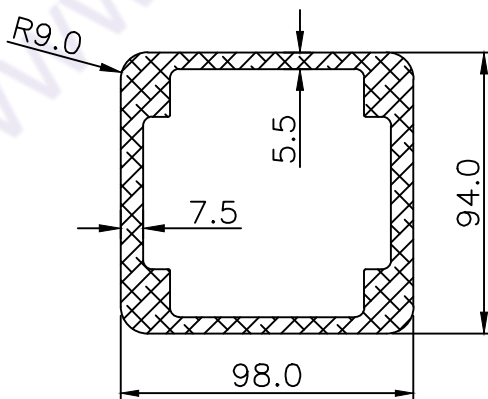
**Wt.Kg./M-1.197**  
**Wt.Kg./M 1.077-1.316**

**11809**



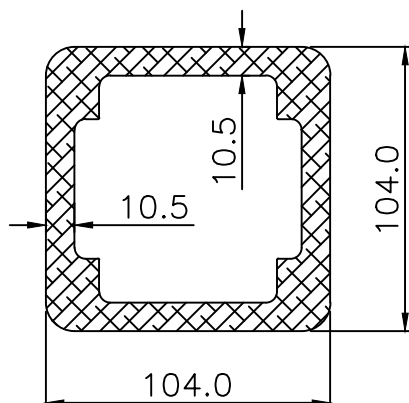
**Wt.Kg./M-0.835**  
**Wt.Kg./M 0.751-0.918**

**10636**



**Wt.Kg./M-3.394**  
**Wt.Kg./M 3.054-3.733**

**11517**



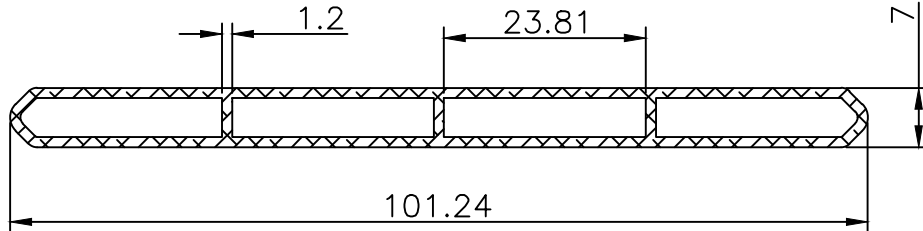
**Wt.Kg./M-11.976**  
**Wt.Kg./M 10.778-13.173**



**INDUSTRIAL**

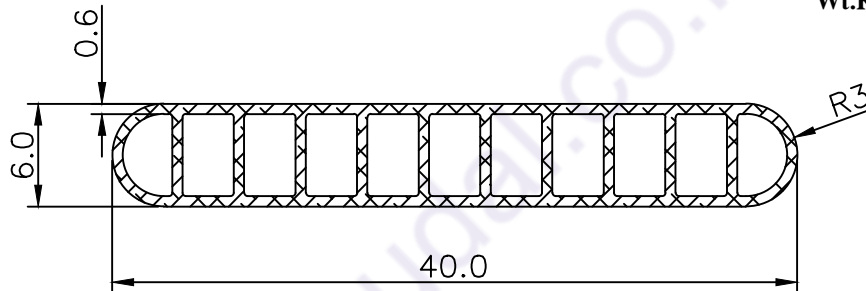
**11339**

**Wt.Kg./M-0.712**  
Wt.Kg./M 0.640-0.783



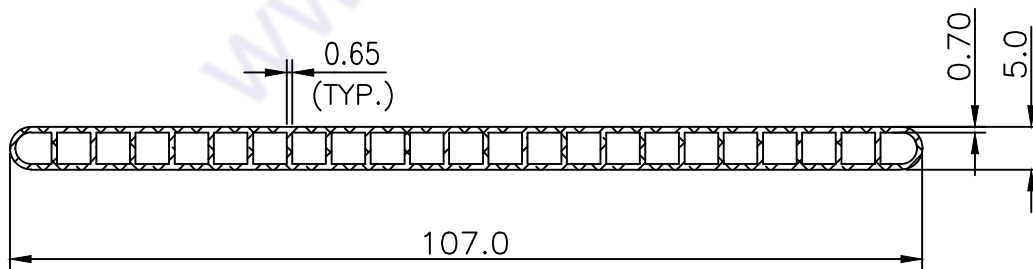
**11584**

**Wt.Kg./M-0.216**  
Wt.Kg./M 0.194-0.237



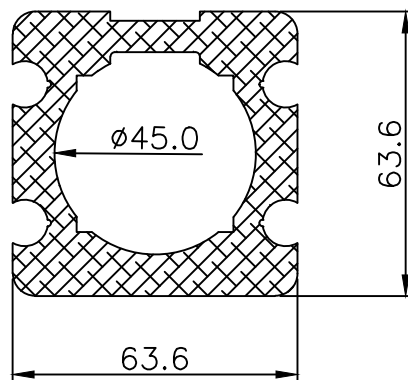
**10003**

**Wt.Kg./M-0.524**  
Wt.Kg./M 0.471-0.576



**11814**

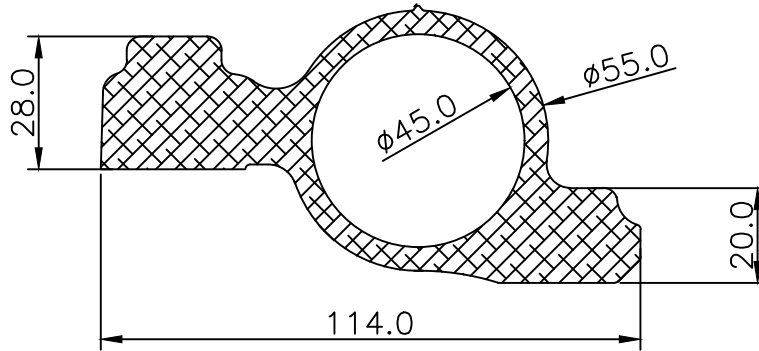
**Wt.Kg./M-5.600**  
Wt.Kg./M 5.04-6.16



**INDUSTRIAL**

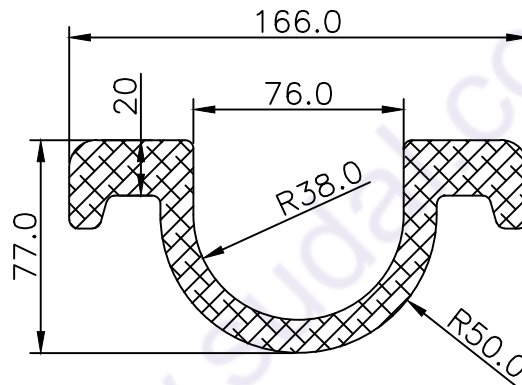
**11821**

**Wt.Kg./M-6.108**  
Wt.Kg./M 5.497-6.718



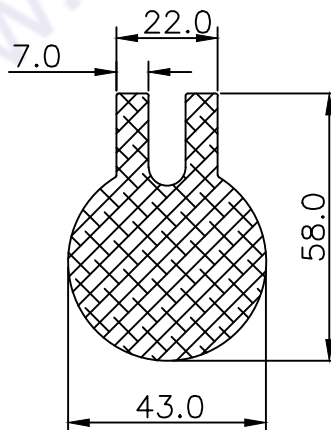
**21690**

**Wt.Kg./M-10.476**  
Wt.Kg./M 9.428-11.523



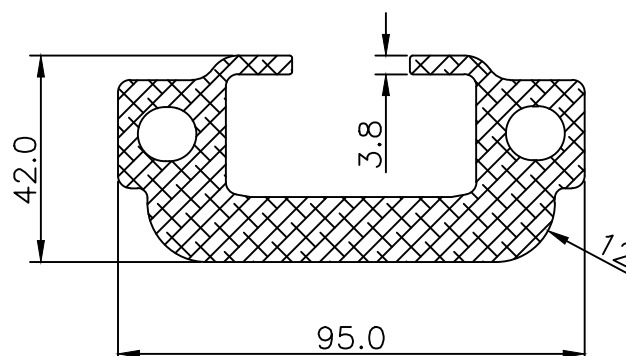
**24488**

**Wt.Kg./M-4.476**  
Wt.Kg./M 4.028-4.923



**13373**

**Wt.Kg./M-5.346**  
Wt.Kg./M 4.811-5.880

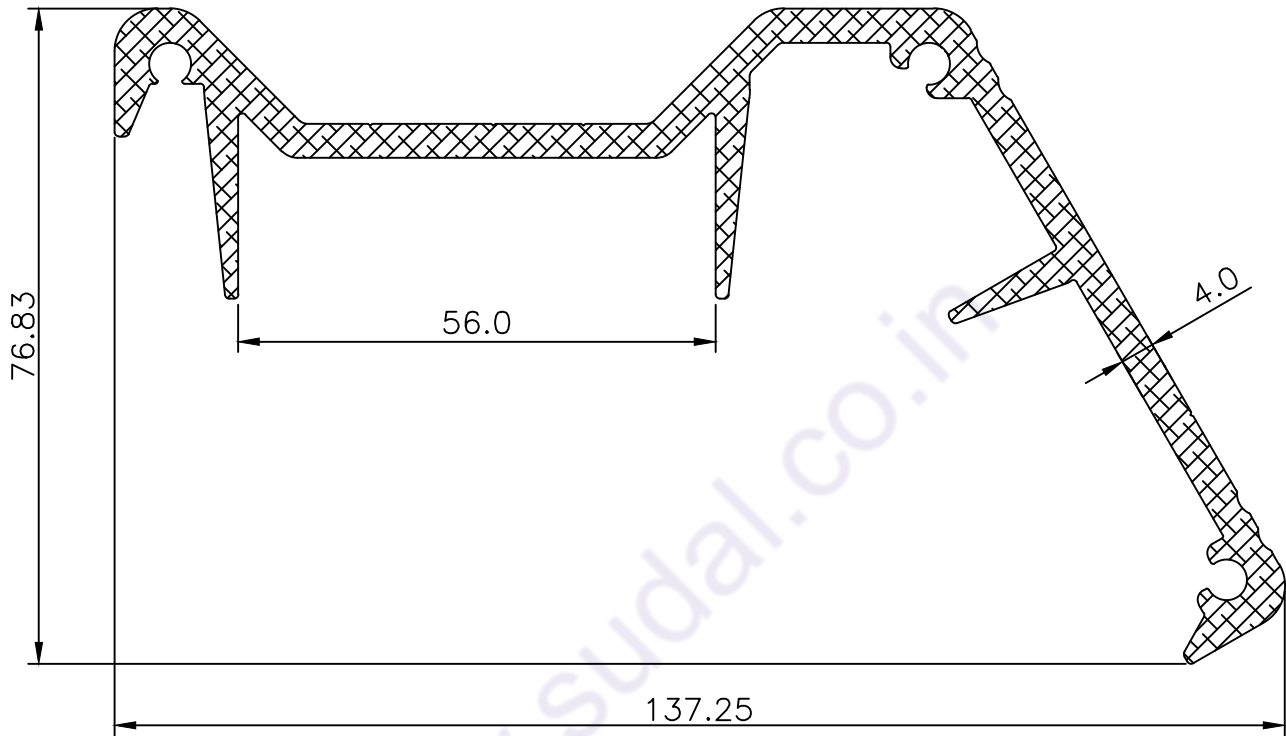


**INDUSTRIAL**

**24214**

**Wt.Kg./M-2.768**

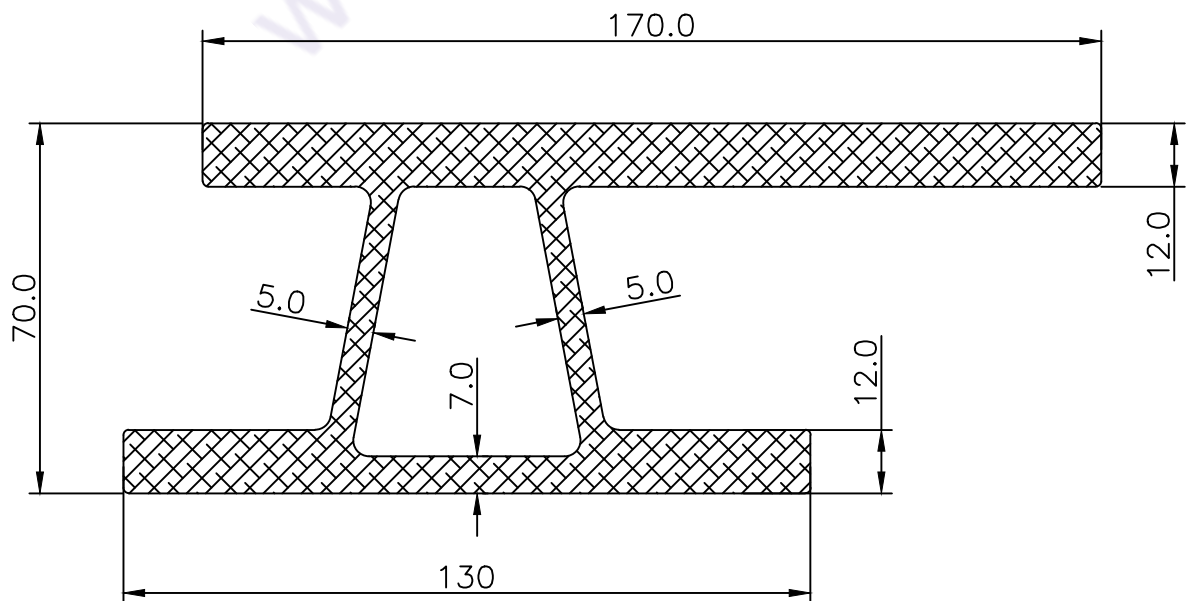
**Wt.Kg./M 2.491-3.044**



**12963**

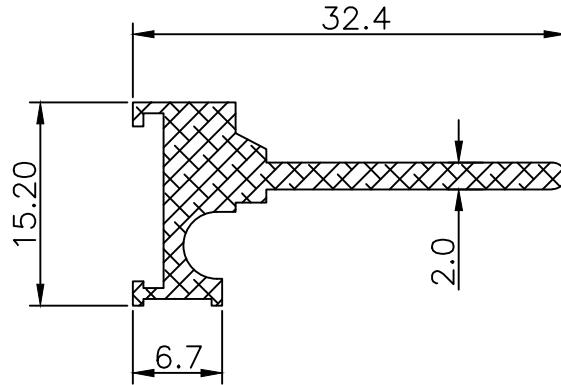
**Wt.Kg./M-10.440**

**Wt.Kg./M 9.396-11.484**



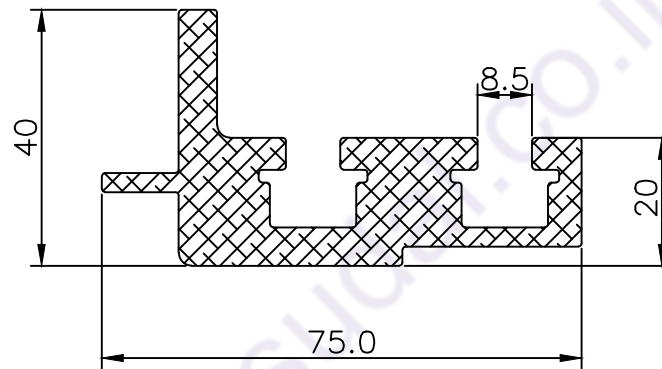
**INDUSTRIAL**

**21767**



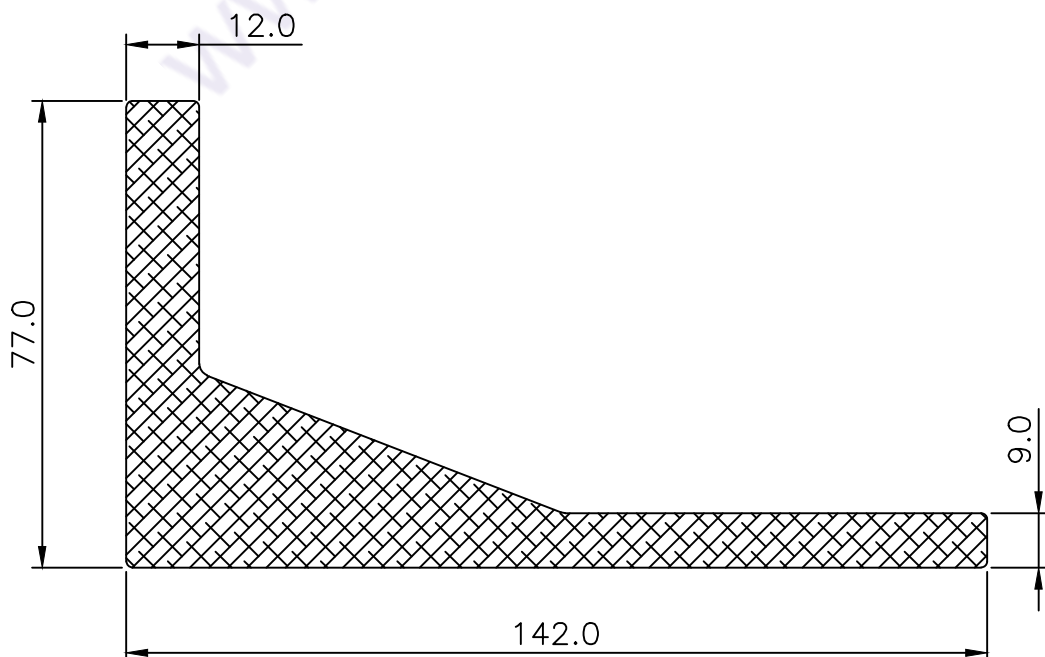
**Wt.Kg./M-0.328**  
**Wt.Kg./M 0.295-0.360**

**22048**



**Wt.Kg./M-2.672**  
**Wt.Kg./M 2.404-2.939**

**22052**

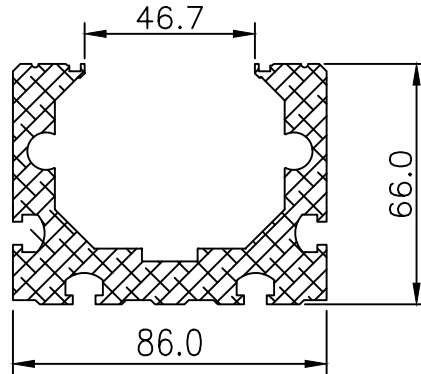


**Wt.Kg./M-7.531**  
**Wt.Kg./M 6.777-8.284**

**INDUSTRIAL**

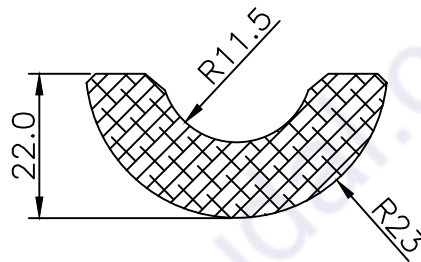
**22155**

**Wt.Kg./M-5.845**  
Wt.Kg./M 5.260-6.429



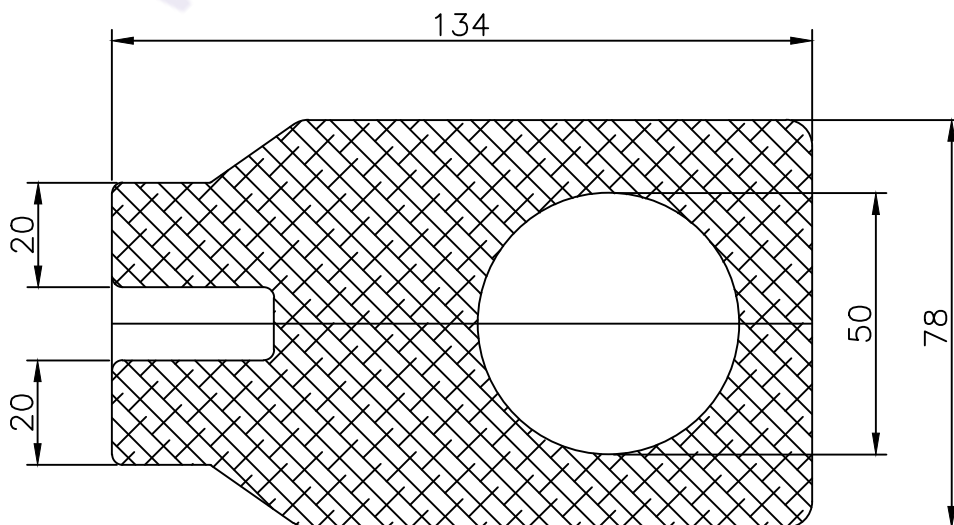
**22789**

**Wt.Kg./M-1.598**  
Wt.Kg./M 1.043-1.757



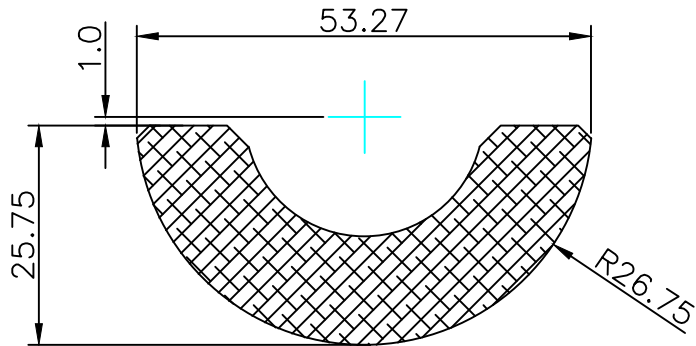
**13342**

**Wt.Kg./M-19.813**  
Wt.Kg./M 17.83-21.79



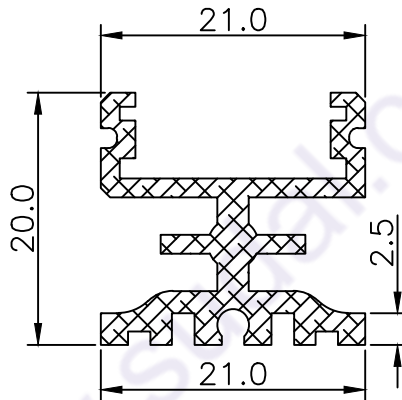
**INDUSTRIAL**

**24677**



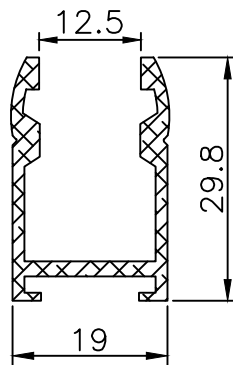
**Wt.Kg./M-2.114**  
**Wt.Kg./M 1.9026-2.325**

**23045**



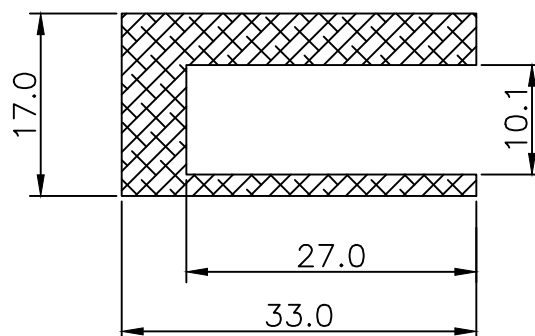
**Wt.Kg./M-0.401**  
**Wt.Kg./M 0.360-0.441**

**22153**



**Wt.Kg./M-0.392**  
**Wt.Kg./M 0.352-0.431**

**21870**

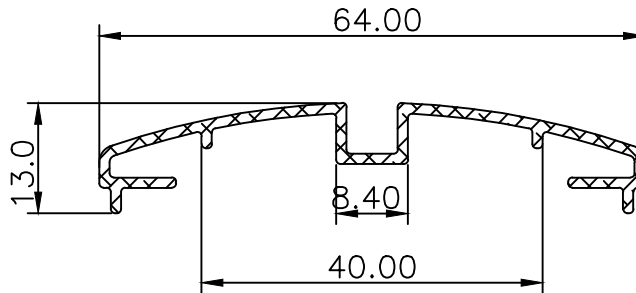


**Wt.Kg./M-0.770**  
**Wt.Kg./M 0.693-0.847**

**INDUSTRIAL**

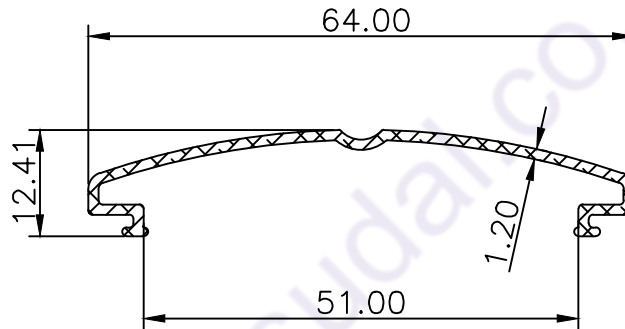
**23189**

**Wt.Kg./M-0.353**  
Wt.Kg./M 0.317-0.388



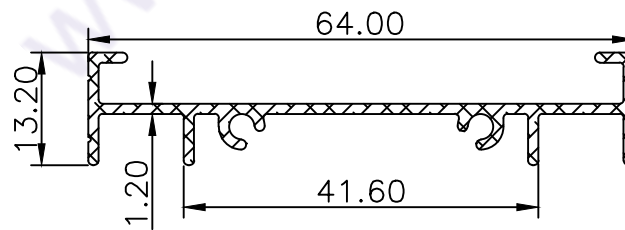
**23182**

**Wt.Kg./M-0.293**  
Wt.Kg./M 0.263-0.322



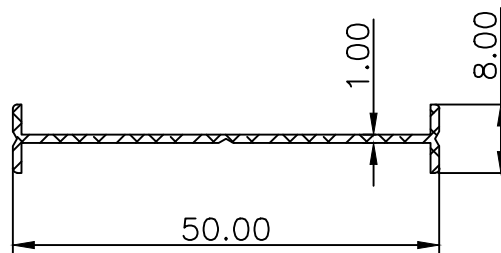
**23641**

**Wt.Kg./M-0.394**  
Wt.Kg./M 0.354-0.433



**1865**

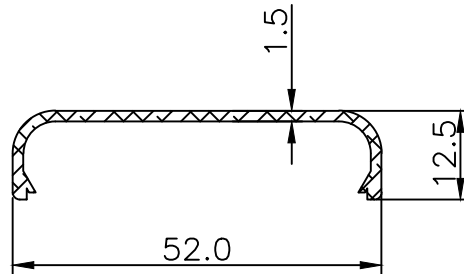
**Wt.Kg./M-0.168**  
Wt.Kg./M 0.151-0.184



**INDUSTRIAL**

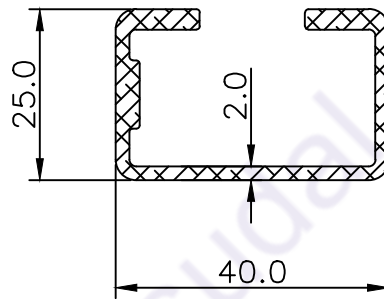
2888

**Wt.Kg./M-0.396**  
Wt.Kg./M 0.356-0.435



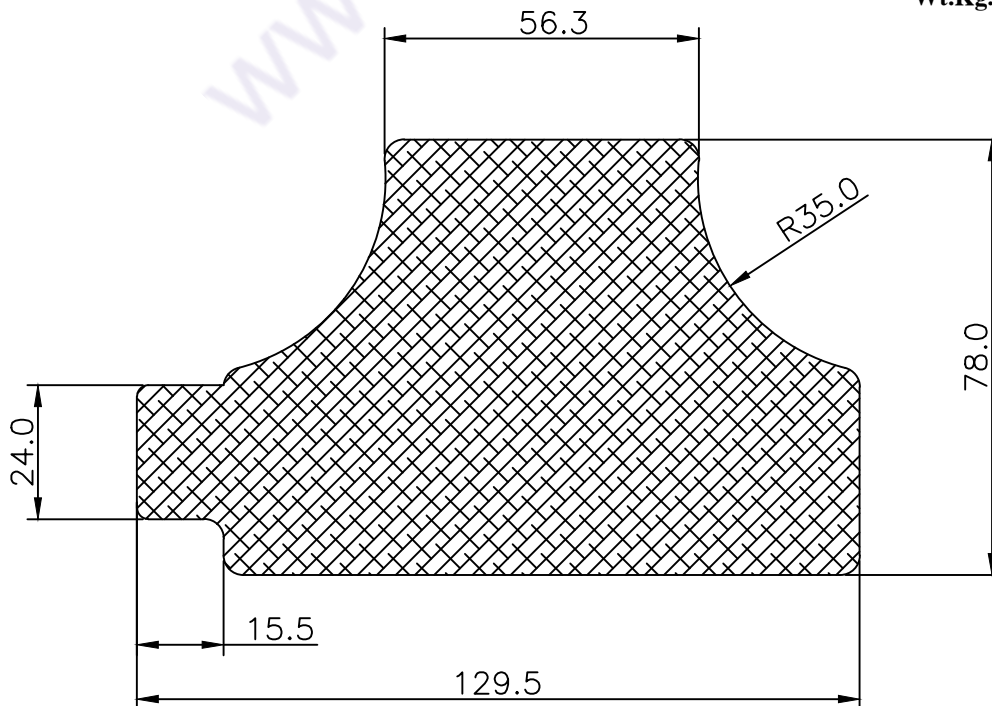
23217

**Wt.Kg./M-0.652**  
Wt.Kg./M 0.586-0.717



23238

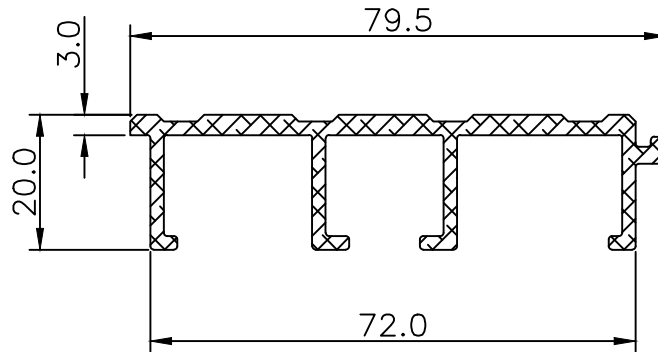
**Wt.Kg./M-19.819**  
Wt.Kg./M 17.837-21.800





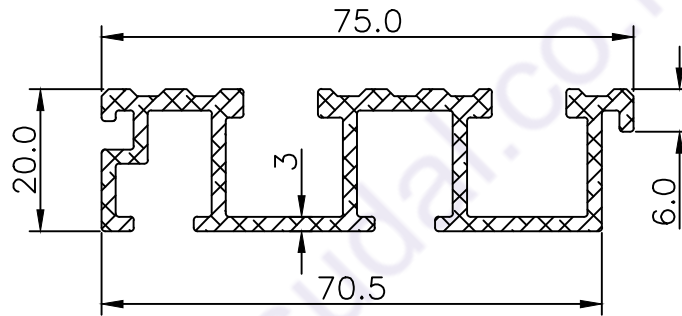
**INDUSTRIAL**

**23248**



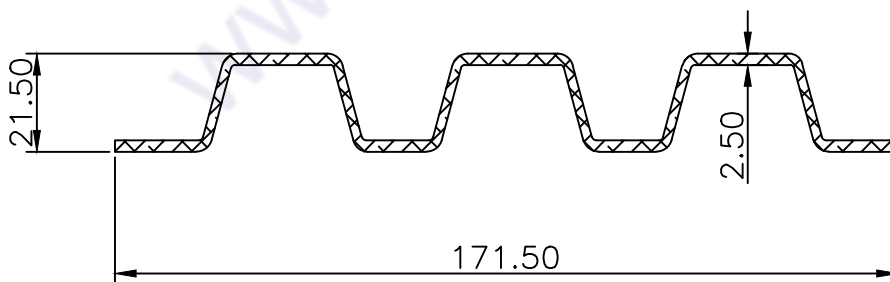
**Wt.Kg./M-1.005**  
Wt.Kg./M 0.904-1.105

**23250**



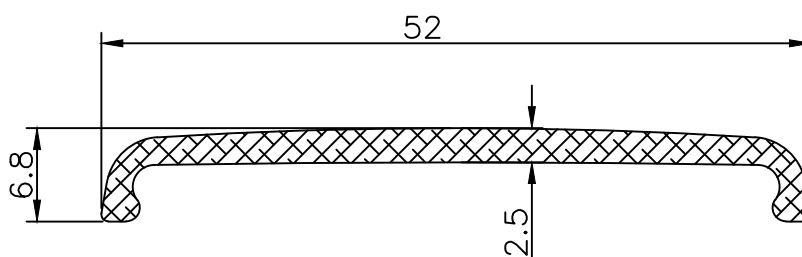
**Wt.Kg./M-1.145**  
Wt.Kg./M 1.030-1.259

**23270**



**Wt.Kg./M-1.557**  
Wt.Kg./M 1.401-1.712

**21644**

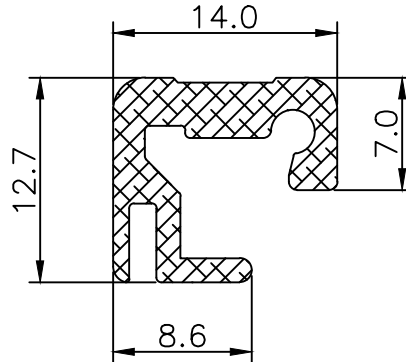


**Wt.Kg./M-0.352**  
Wt.Kg./M 0.316-0.387

**INDUSTRIAL**

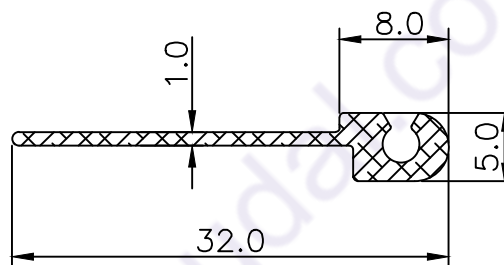
22454

**Wt.Kg./M-0.219**  
Wt.Kg./M 0.197-0.240



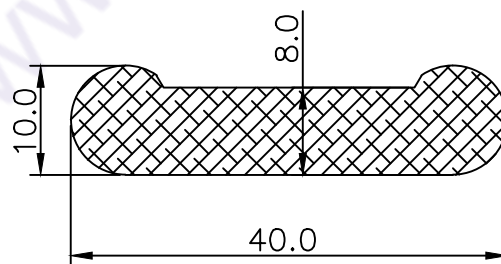
22455

**Wt.Kg./M-0.132**  
Wt.Kg./M 0.118-0.145



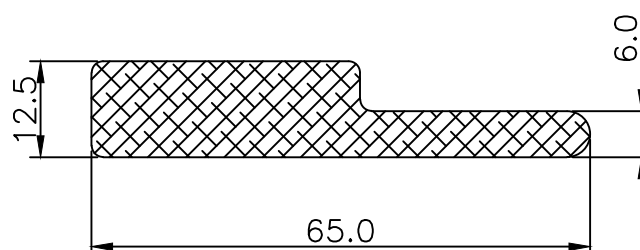
22329

**Wt.Kg./M-0.880**  
Wt.Kg./M 0.792-0.968



22408

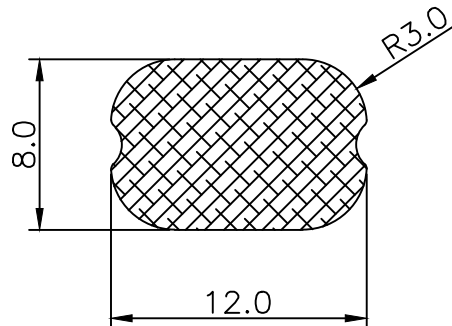
**Wt.Kg./M-1.654**  
Wt.Kg./M 1.488-1.819



**INDUSTRIAL**

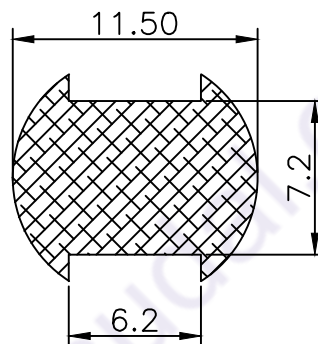
**23209**

**Wt.Kg./M-0.234**  
Wt.Kg./M 0.210-0.257



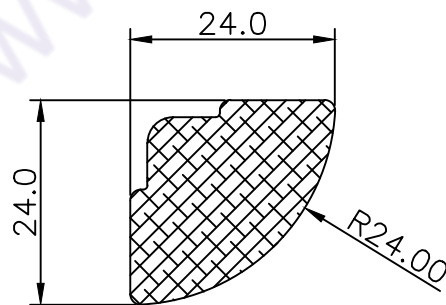
**23224**

**Wt.Kg./M-0.218**  
Wt.Kg./M 0.196-0.239



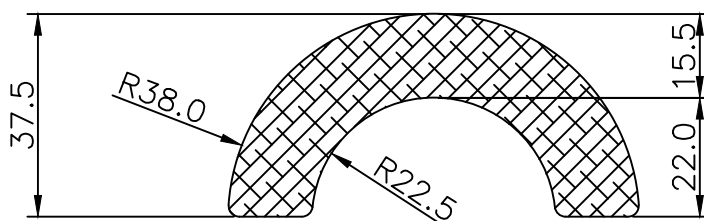
**23204**

**Wt.Kg./M-1.114**  
Wt.Kg./M 1.002-1.225



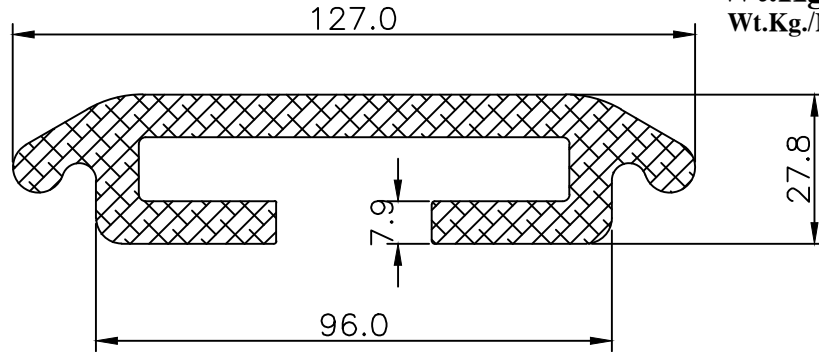
**23693**

**Wt.Kg./M-3.926**  
Wt.Kg./M 3.533-4.318



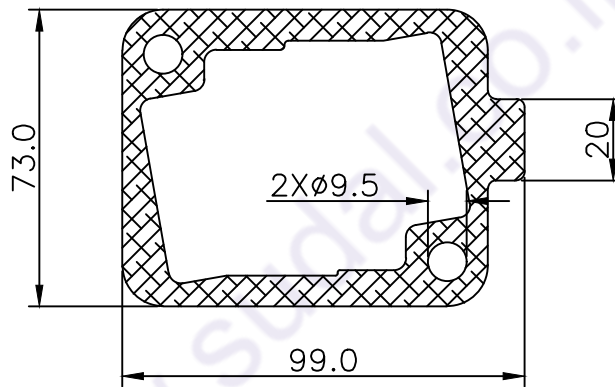
**INDUSTRIAL**

**23496**



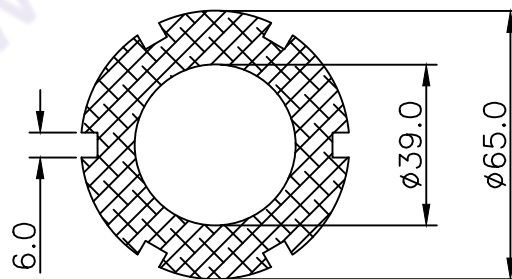
**Wt.Kg./M-4.738**  
Wt.Kg./M 4.264-5.211

**12089**



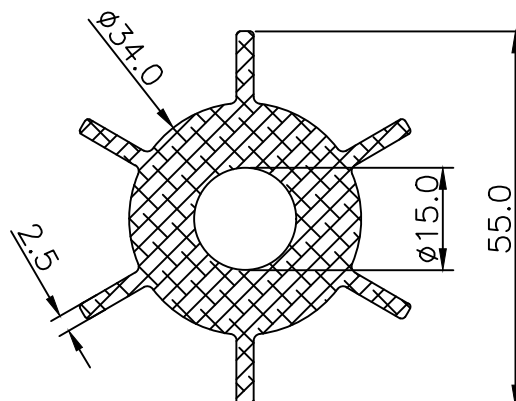
**Wt.Kg./M-5.398**  
Wt.Kg./M 4.858-5.937

**12710**



**Wt.Kg./M-5.349**  
Wt.Kg./M 4.814-5.883

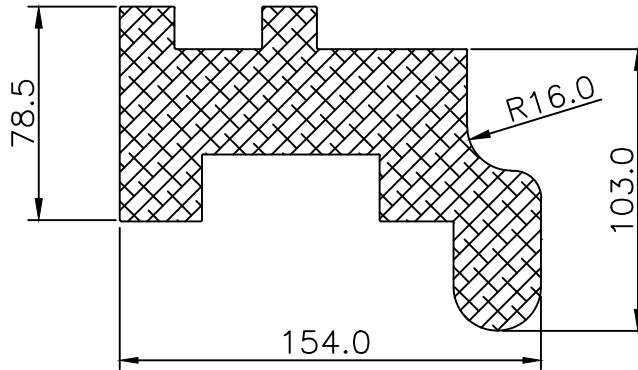
**12672**



**Wt.Kg./M-2.403**  
Wt.Kg./M 2.162-2.643

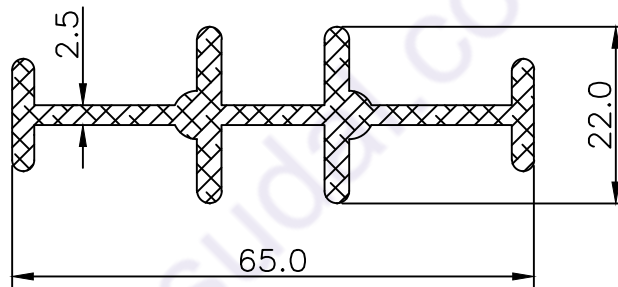
**INDUSTRIAL**

**23430**



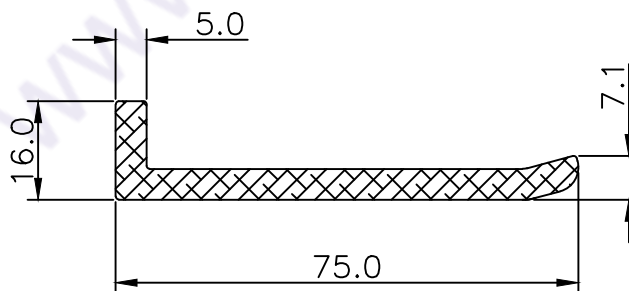
**Wt.Kg./M-23.575**  
Wt.Kg./M 21.217-25.932

**23339**



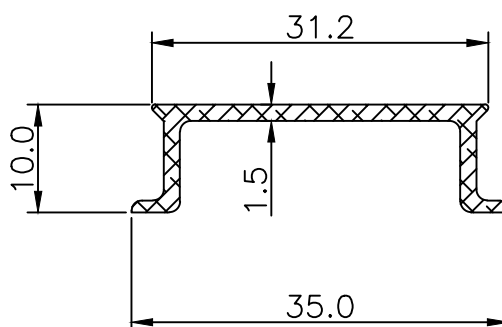
**Wt.Kg./M-0.953**  
Wt.Kg./M 0.857-1.048

**23453**



**Wt.Kg./M-1.160**  
Wt.Kg./M 1.044-1.276

**23646**

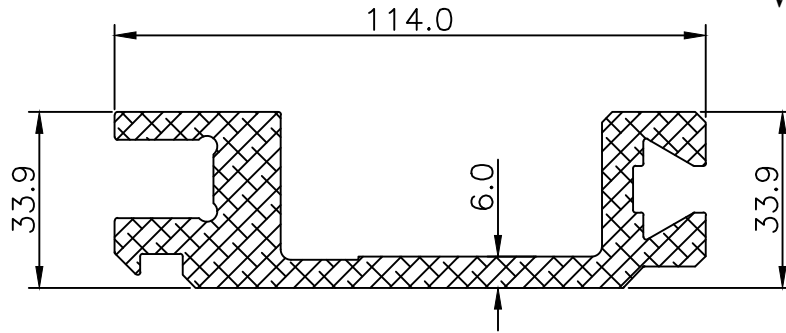


**Wt.Kg./M-0.211**  
Wt.Kg./M 0.189-0.232

**INDUSTRIAL**

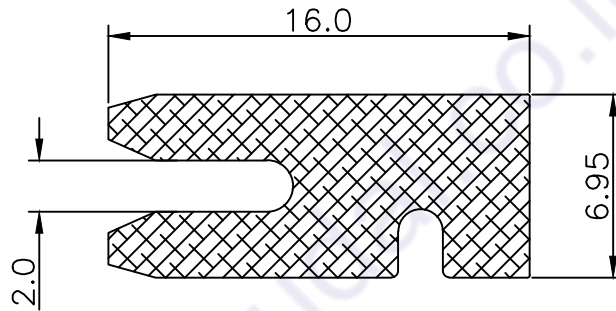
**23430**

**Wt.Kg./M-23.575**  
**Wt.Kg./M 21.217-25.932**



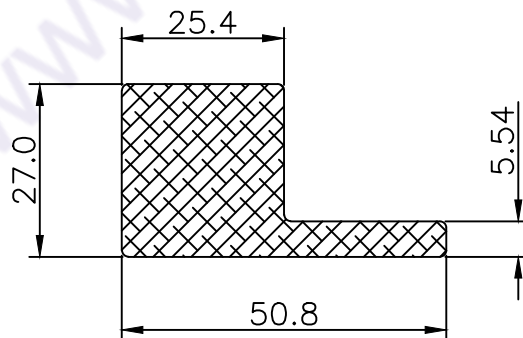
**23834**

**Wt.Kg./M-0.246**  
**Wt.Kg./M 0.221-0.270**



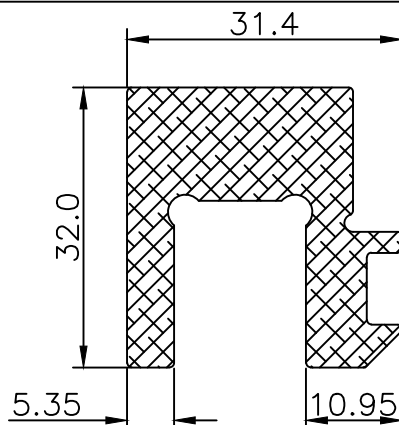
**23765**

**Wt.Kg./M-2.229**  
**Wt.Kg./M 2.006-2.451**



**23535**

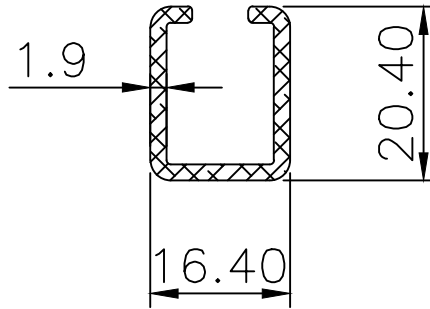
**Wt.Kg./M-1.553**  
**Wt.Kg./M 1.397-1.708**



**INDUSTRIAL**

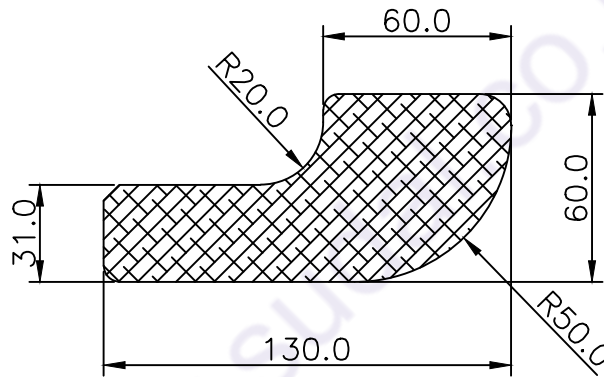
24324

**Wt.Kg./M-0.291**  
Wt.Kg./M 0.2651-0.320



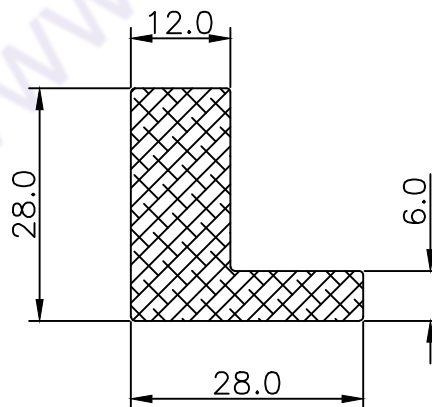
23698

**Wt.Kg./M-14.241**  
Wt.Kg./M 12.816-15.665



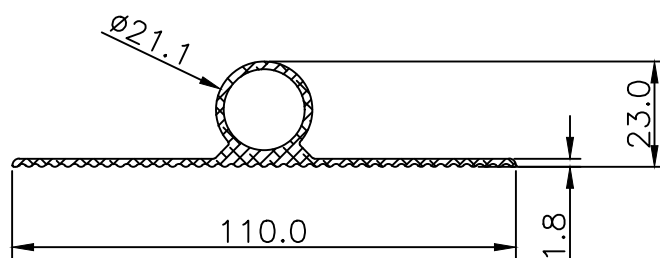
23651

**Wt.Kg./M-1.165**  
Wt.Kg./M 1.048-1.281



12751

**Wt.Kg./M-0.868**  
Wt.Kg./M 0.781-0.954

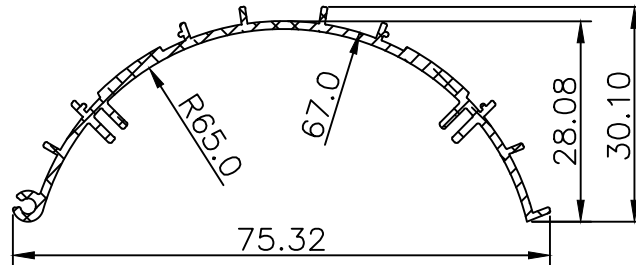


**INDUSTRIAL**

**23799**

**Wt.Kg./M-1.465**

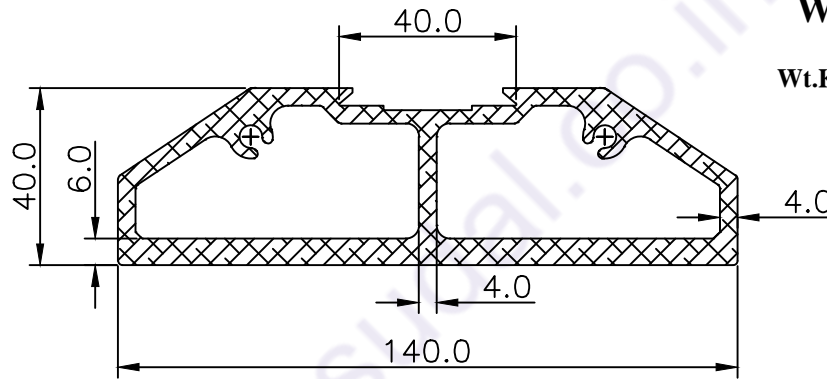
Wt.Kg./M 7.256-8.869



**12857**

**Wt.Kg./M-4.862**

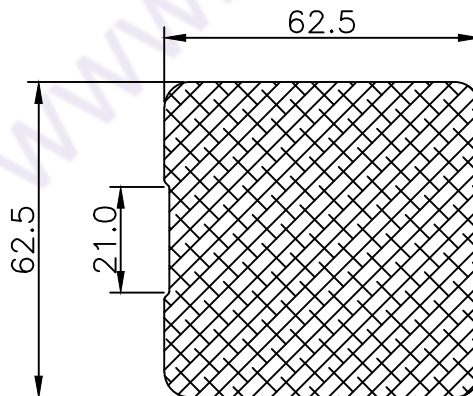
Wt.Kg./M 3.939-4.814



**23830**

**Wt.Kg./M-10.370**

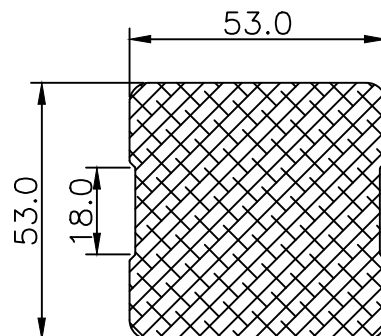
Wt.Kg./M 9.333-11.407



**23829**

**Wt.Kg./M-7.422**

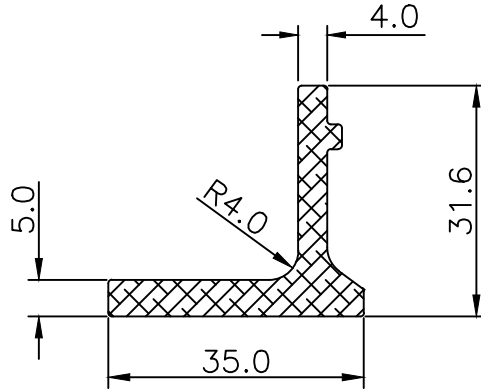
Wt.Kg./M 6.679-8.164





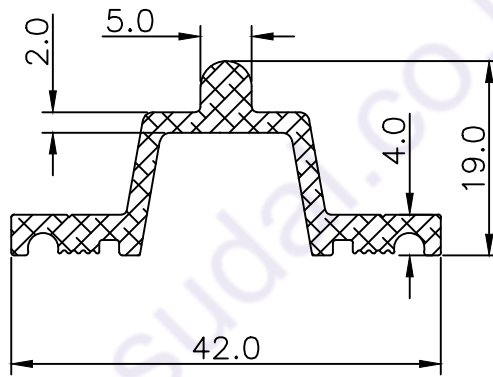
**INDUSTRIAL**

**22920**



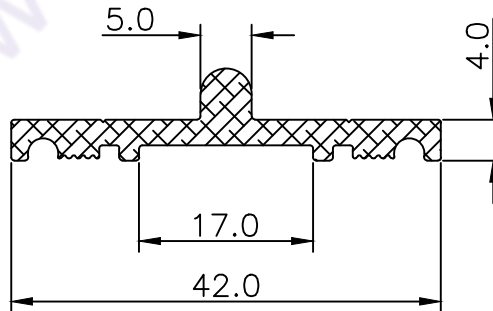
**Wt.Kg./M-0.795**  
Wt.Kg./M 0.715-0.874

**23283**



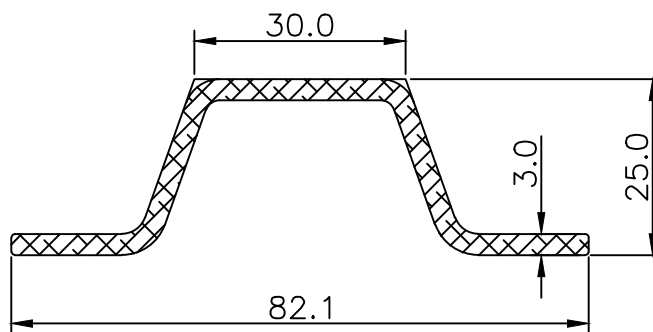
**Wt.Kg./M-0.461**  
Wt.Kg./M 0.414-0.507

**23284**



**Wt.Kg./M-0.390**  
Wt.Kg./M 0.351-0.429

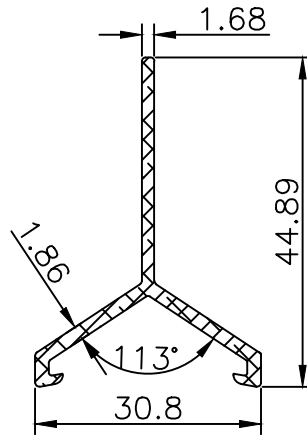
**23093**



**Wt.Kg./M-0.890**  
Wt.Kg./M 0.801-0.979

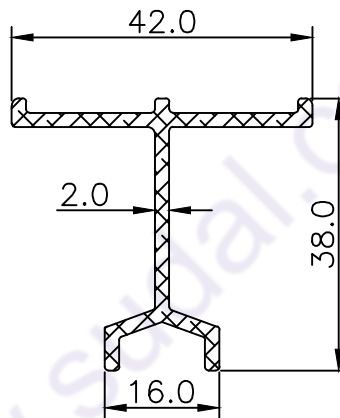
**INDUSTRIAL**

**23819**



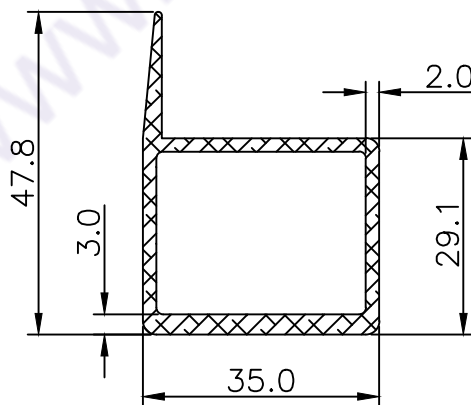
**Wt.Kg./M-0.362**  
Wt.Kg./M 0.325-0.398

**23310**



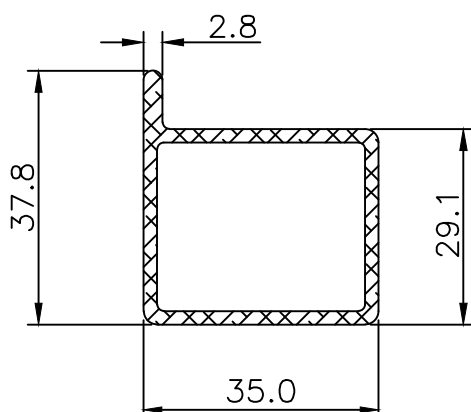
**Wt.Kg./M-0.532**  
Wt.Kg./M 0.478-0.585

**12395**



**Wt.Kg./M-0.823**  
Wt.Kg./M 0.740-0.905

**23093**

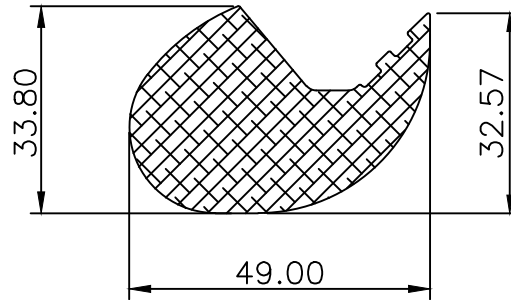


**Wt.Kg./M-0.708**  
Wt.Kg./M 0.637-0.778

**INDUSTRIAL**

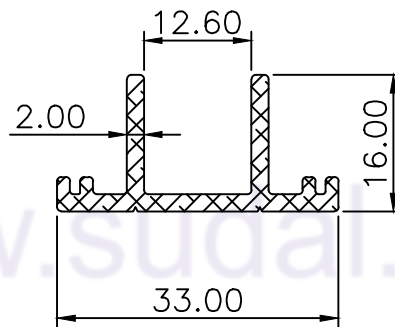
**24056**

**Wt.Kg./M-2.864**  
Wt.Kg./M 2.577-3.150



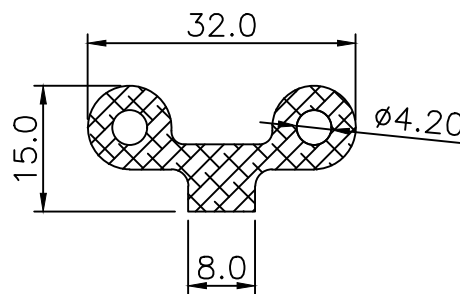
**24096**

**Wt.Kg./M-0.360**  
Wt.Kg./M 0.324-0.396



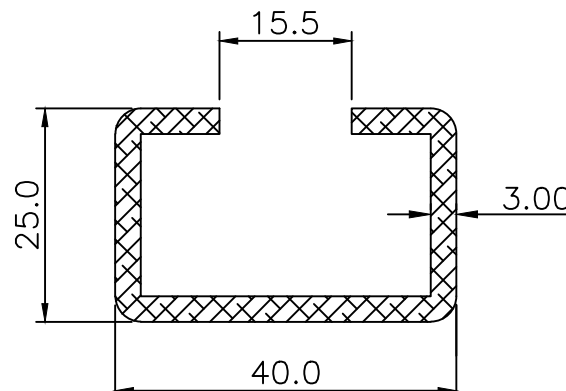
**10363**

**Wt.Kg./M-0.590**  
Wt.Kg./M 0.531-0.649



**5029**

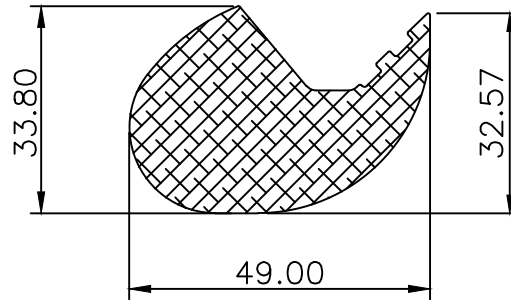
**Wt.Kg./M-0.809**  
Wt.Kg./M 0.728-0.889



**INDUSTRIAL**

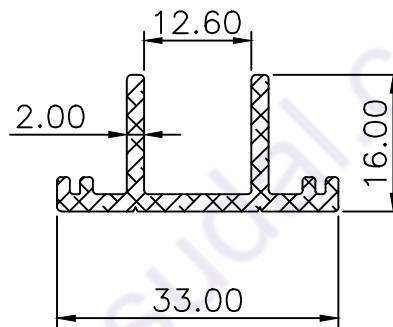
**24056**

**Wt.Kg./M-2.864**  
Wt.Kg./M 2.577-3.150



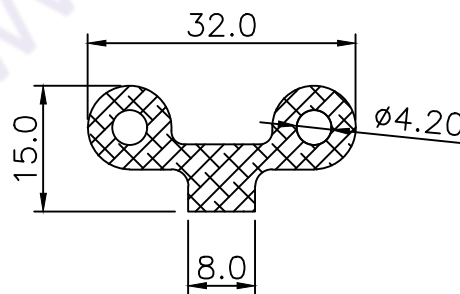
**24096**

**Wt.Kg./M-0.360**  
Wt.Kg./M 0.324-0.396



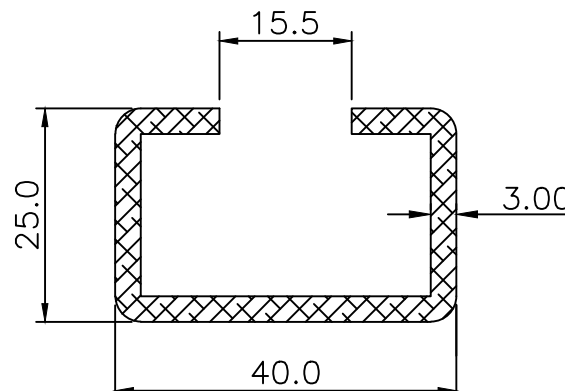
**10363**

**Wt.Kg./M-0.590**  
Wt.Kg./M 0.531-0.649



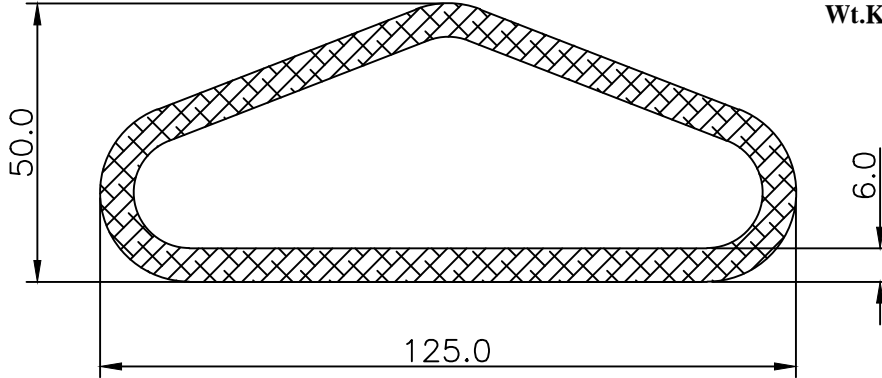
**5029**

**Wt.Kg./M-0.809**  
Wt.Kg./M 0.728-0.889



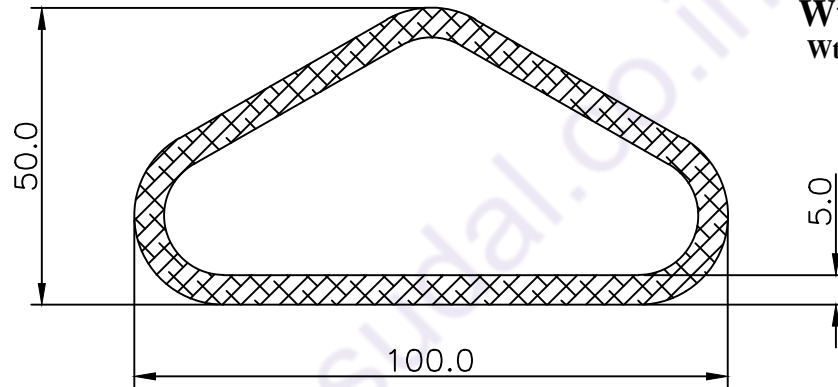
**INDUSTRIAL**

**12995**



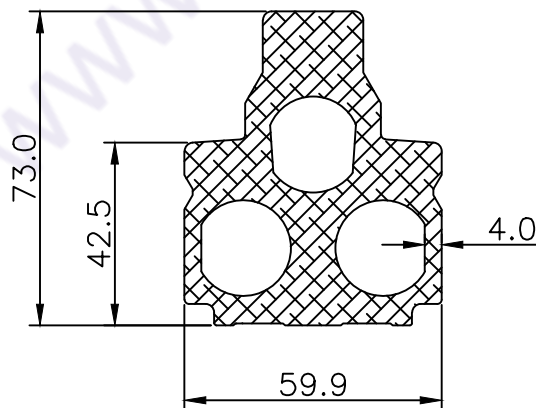
**Wt.Kg./M-4.445**  
Wt.Kg./M 4.000-4.889

**12994**



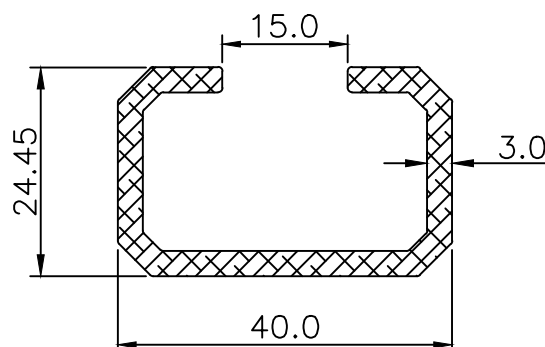
**Wt.Kg./M-3.093**  
Wt.Kg./M 2.783-3.402

**13006**



**Wt.Kg./M-5.812**  
Wt.Kg./M 5.023-6.393

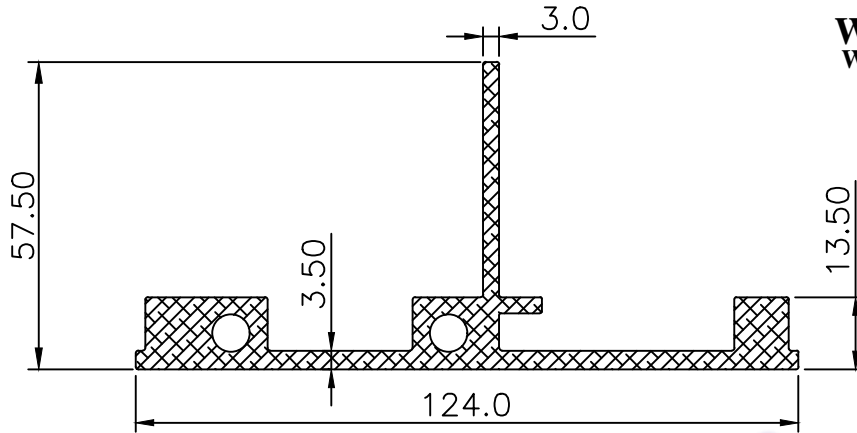
**22794**



**Wt.Kg./M-0.774**  
Wt.Kg./M 0.699-0.851

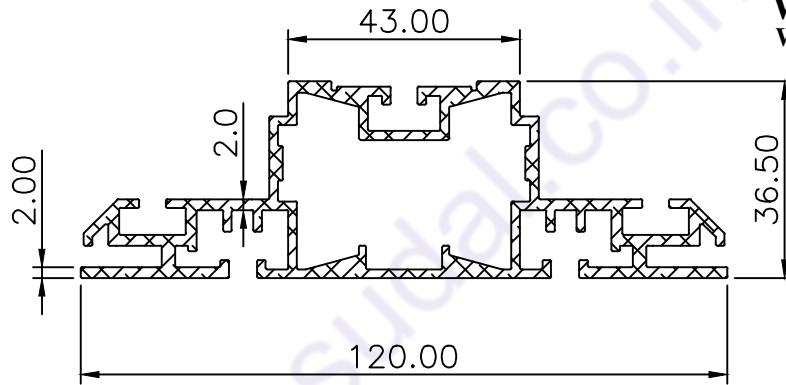
**INDUSTRIAL**

**13140**



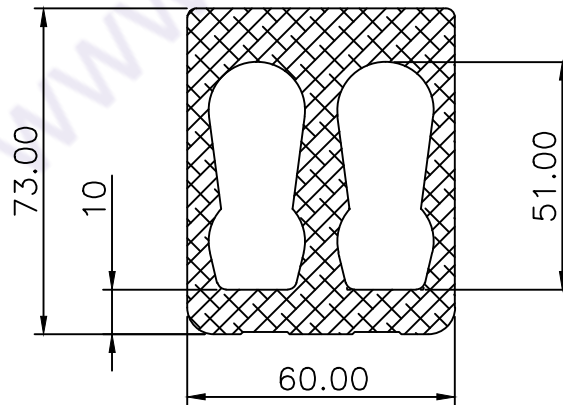
**Wt.Kg./M-2.714**  
Wt.Kg./M 2.442-2.985

**13012**



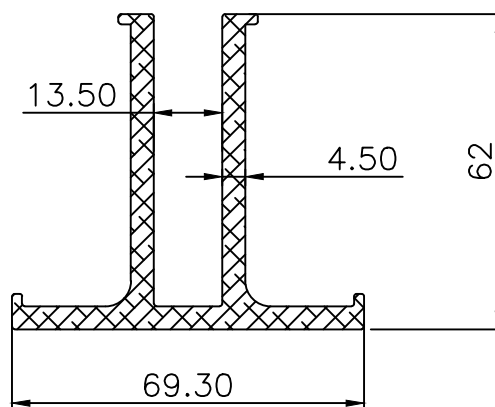
**Wt.Kg./M-2.120**  
Wt.Kg./M 1.908-2.332

**13234**



**Wt.Kg./M-6.589**  
Wt.Kg./M 5.930-7.247

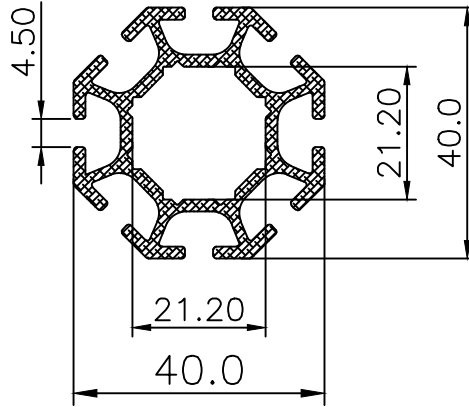
**24227**



**Wt.Kg./M-2.321**  
Wt.Kg./M 2.088-2.553

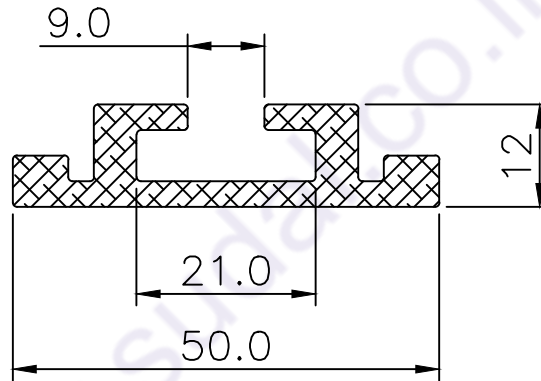
**INDUSTRIAL**

**13143**



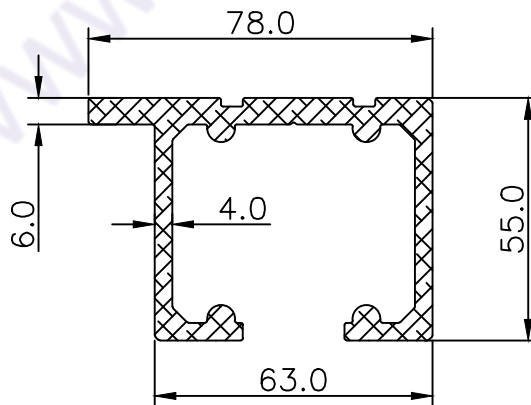
**Wt.Kg./M-1.054**  
**Wt.Kg./M 0.948-1.159**

**24248**



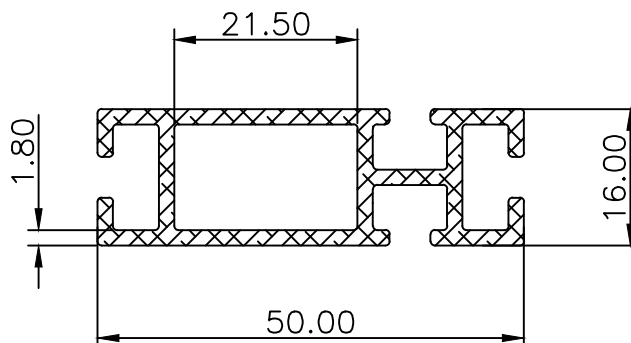
**Wt.Kg./M-0.849**  
**Wt.Kg./M 0.764-0.933**

**24278**



**Wt.Kg./M-2.899**  
**Wt.Kg./M 2.609-3.188**

**13265**



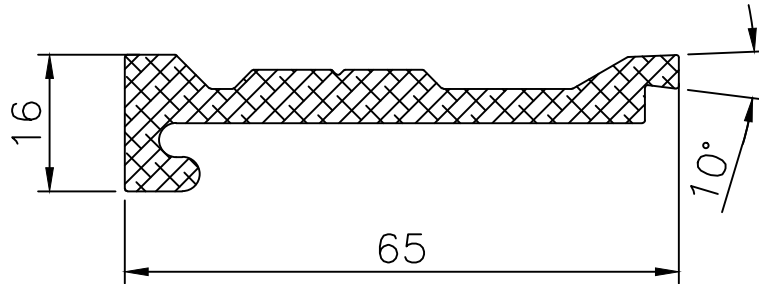
**Wt.Kg./M-0.736**  
**Wt.Kg./M 0.662-0.809**

**INDUSTRIAL**

**24310**

**Wt.Kg./M-1.109**

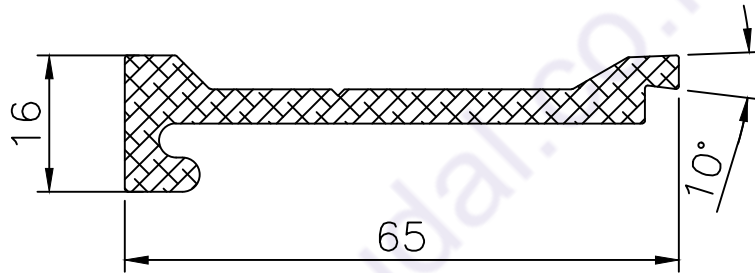
Wt.Kg./M 0.998-1.219



**24311**

**Wt.Kg./M-0.974**

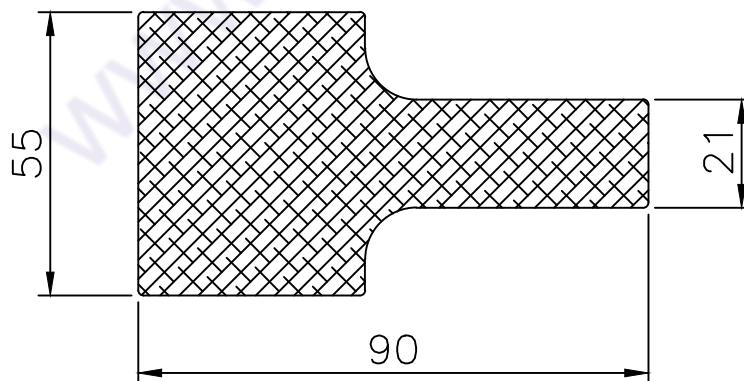
Wt.Kg./M 0.876-1.071



**24312**

**Wt.Kg./M-9.764**

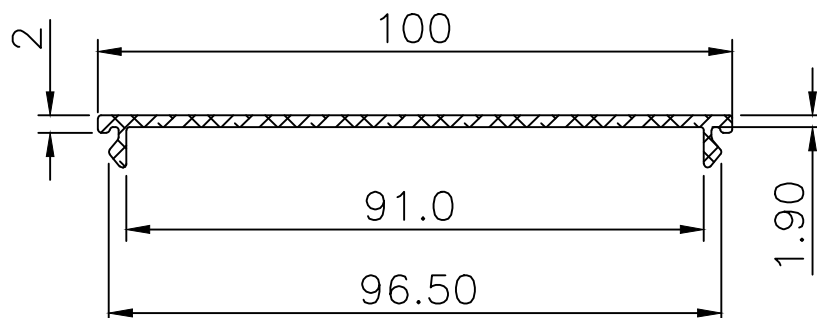
Wt.Kg./M 8.787-10.740



**24330**

**Wt.Kg./M-0.581**

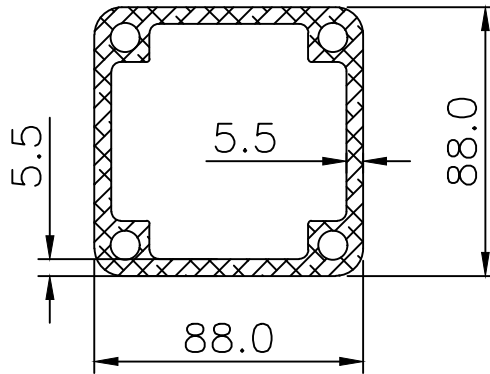
Wt.Kg./M 0.522-0.639





**INDUSTRIAL**

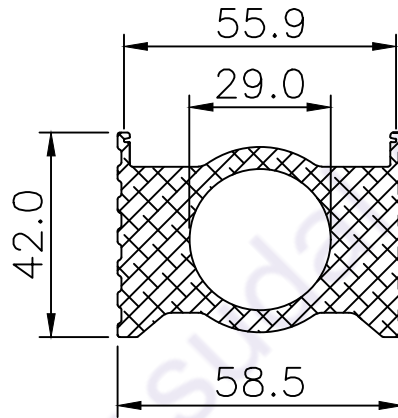
**13282**



**Wt.Kg./M-5.674**

Wt.Kg./M 5.106-6.241

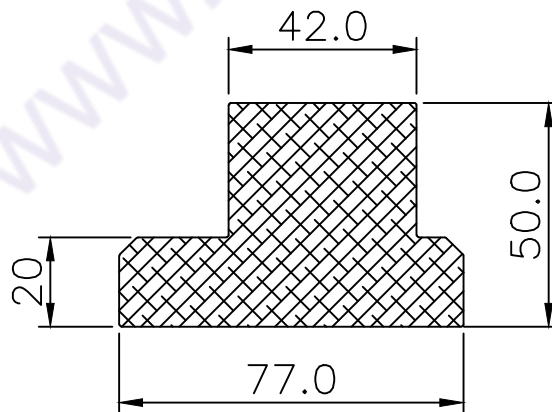
**13300**



**Wt.Kg./M-3.493**

Wt.Kg./M 3.143-3.842

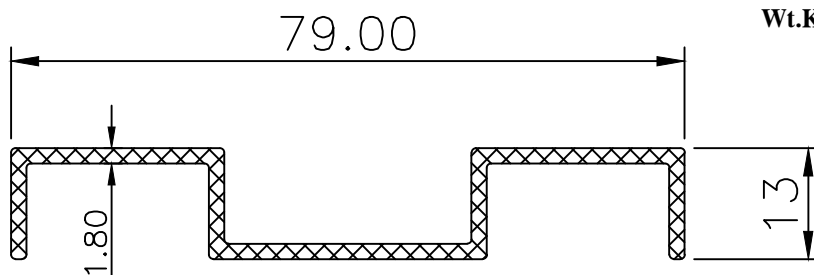
**24363**



**Wt.Kg./M-7.516**

Wt.Kg./M 6.764-8.267

**24429**

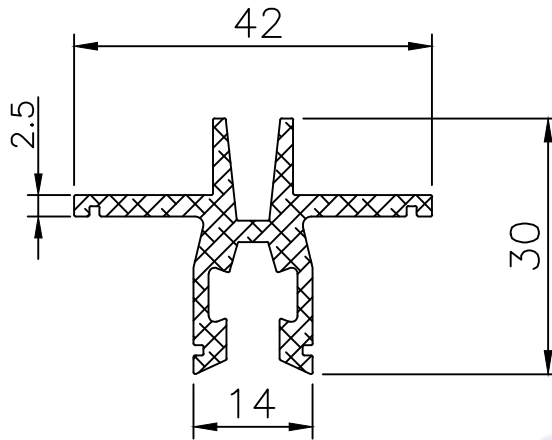


**Wt.Kg./M-0.601**

Wt.Kg./M 0.540-0.661

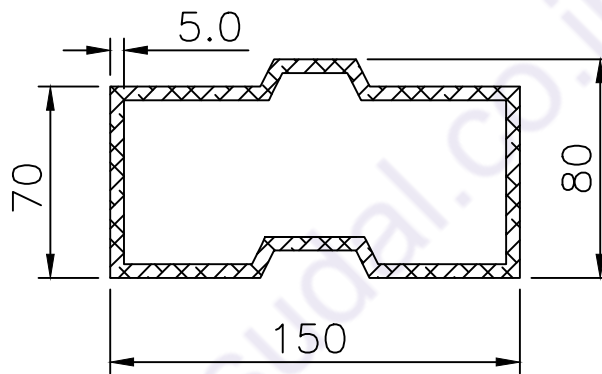
**INDUSTRIAL**

24347



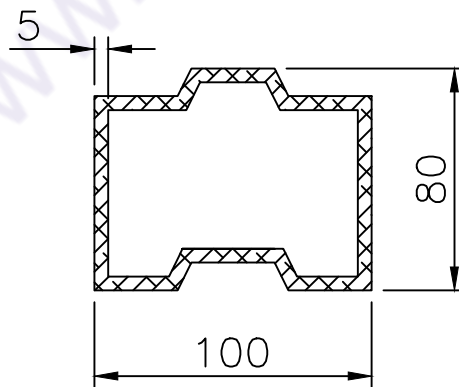
**Wt.Kg./M-0.680**  
Wt.Kg./M 0.612-0.748

13323



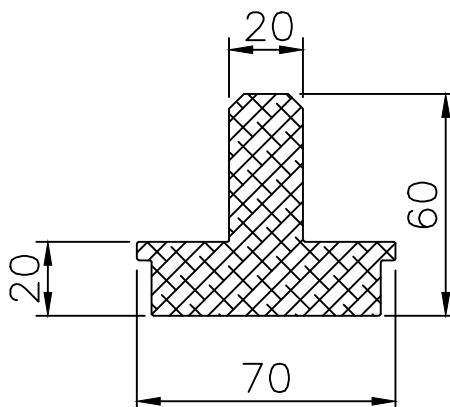
**Wt.Kg./M-6.004**  
Wt.Kg./M 5.403-6.604

13324



**Wt.Kg./M-4.656**  
Wt.Kg./M 4.190-5.121

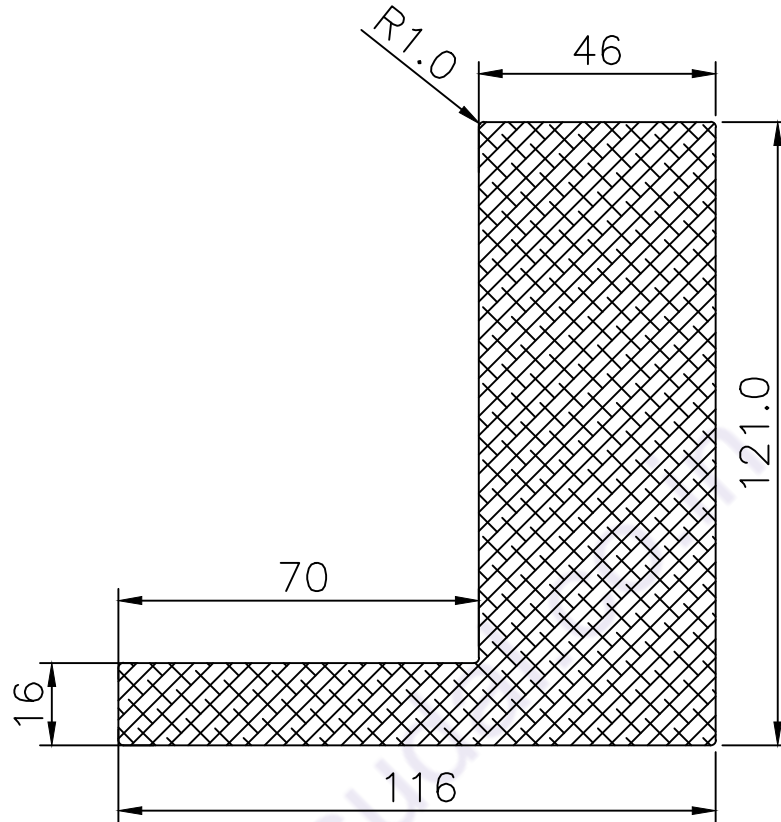
24640



**Wt.Kg./M-5.572**  
Wt.Kg./M 5.014-6.129

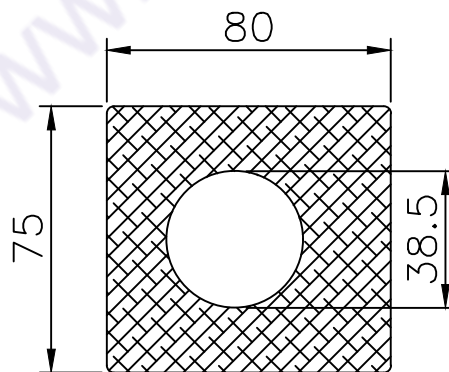
**INDUSTRIAL**

**24377**



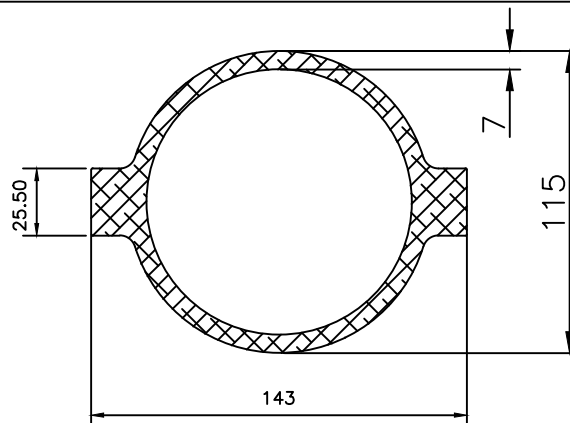
**Wt.Kg./M-18.049**  
**Wt.Kg./M 16.244-19.853**

**13349**



**Wt.Kg./M-13.047**  
**Wt.Kg./M 11.742-14.351**

**13476**

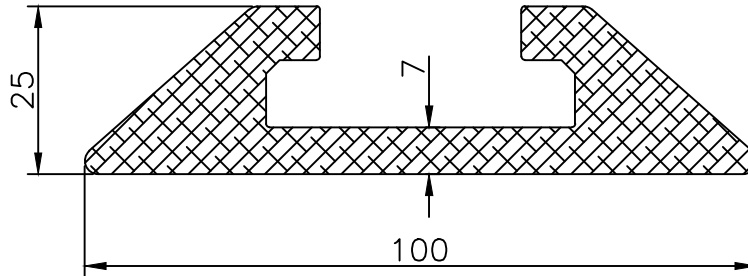


**Wt.Kg./M-8.447**  
**Wt.Kg./M 7.602-9.291**

**INDUSTRIAL**

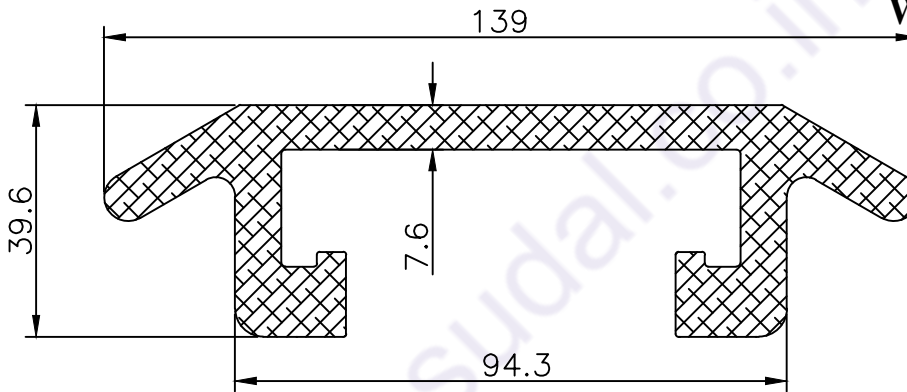
**24425**

**Wt.Kg./M-3.373**  
Wt.Kg./M 3.035-3.710



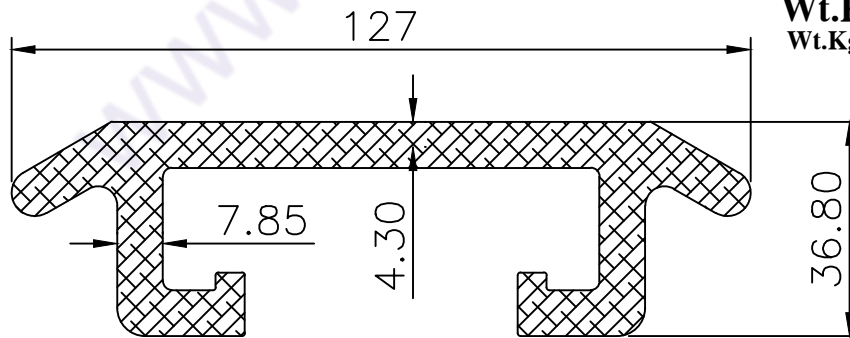
**24440**

**Wt.Kg./M-3.373**  
Wt.Kg./M 3.035-3.710



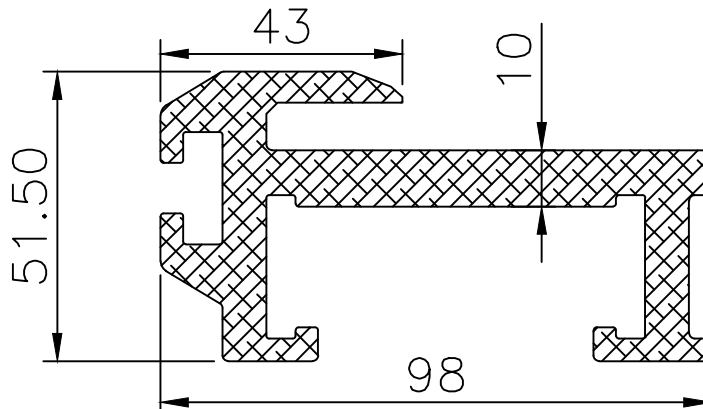
**24422**

**Wt.Kg./M-4.698**  
Wt.Kg./M 4.228-5.167



**24442**

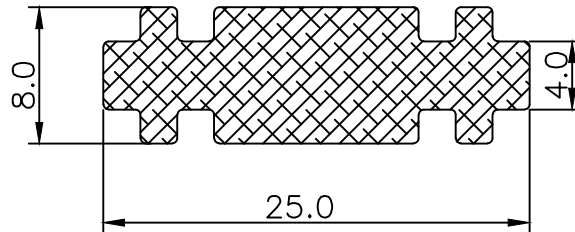
**Wt.Kg./M-4.887**  
Wt.Kg./M 4.3398-5.375



**INDUSTRIAL**

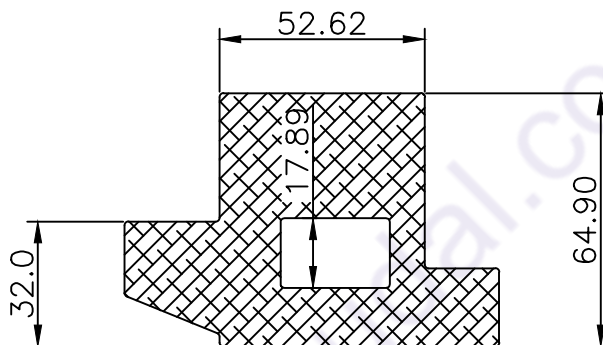
**24441**

**Wt.Kg./M-0.446**  
Wt.Kg./M 0.401-0.490



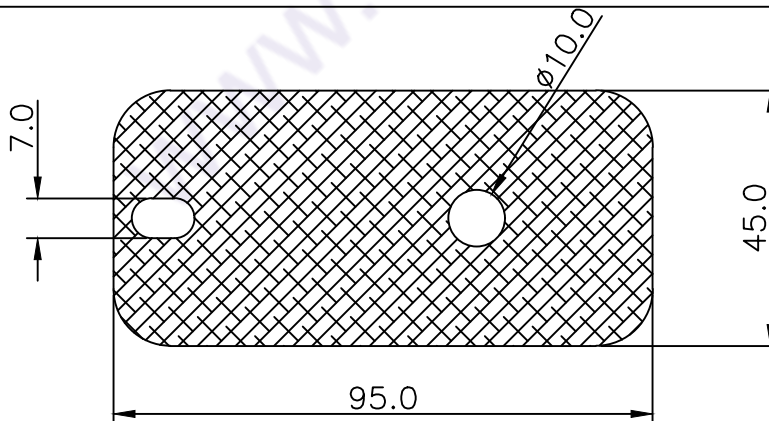
**13340**

**Wt.Kg./M-10.466**  
Wt.Kg./M 9.419-11.512



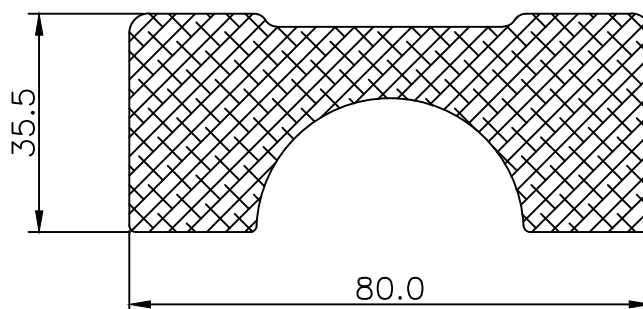
**13350**

**Wt.Kg./M-10.919**  
Wt.Kg./M 9.827-12.010



**24448**

**Wt.Kg./M-5.356**  
Wt.Kg./M 4.820-5.891

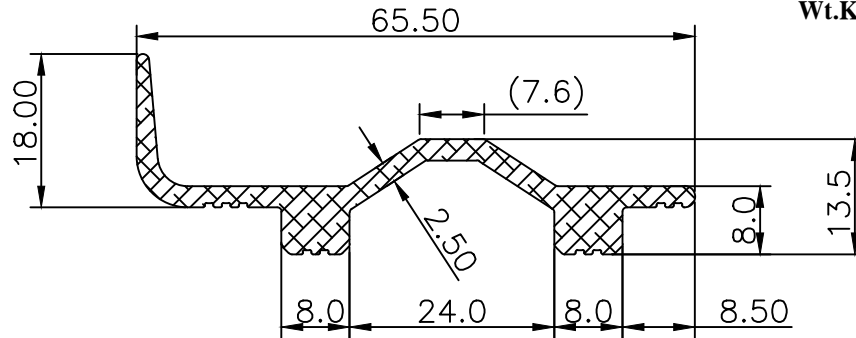


**INDUSTRIAL**

**24446**

**Wt.Kg./M-0.755**

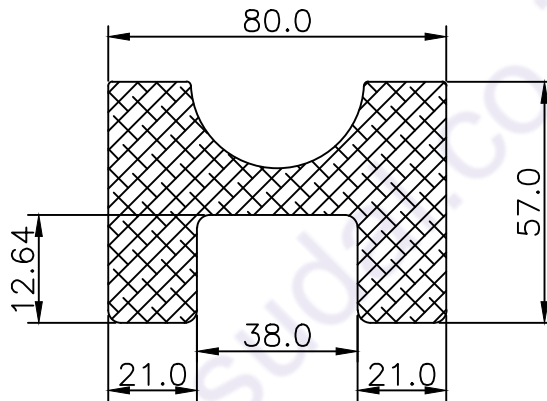
Wt.Kg./M 0.679-0.830



**24449**

**Wt.Kg./M-7.900**

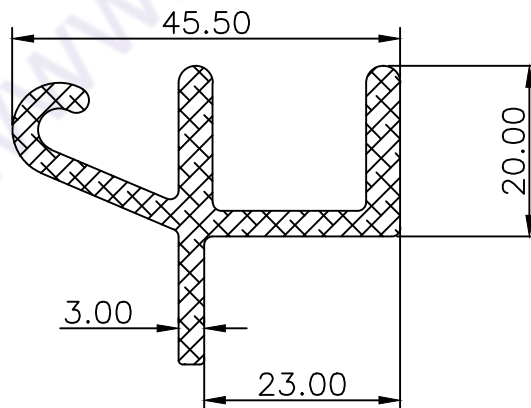
Wt.Kg./M 7.110-8.690



**24550**

**Wt.Kg./M-0.944**

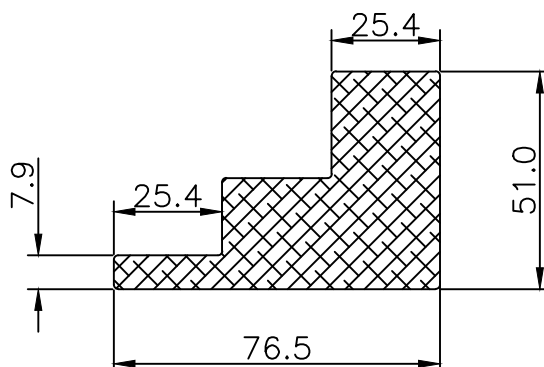
Wt.Kg./M 0.849-1.038



**24589**

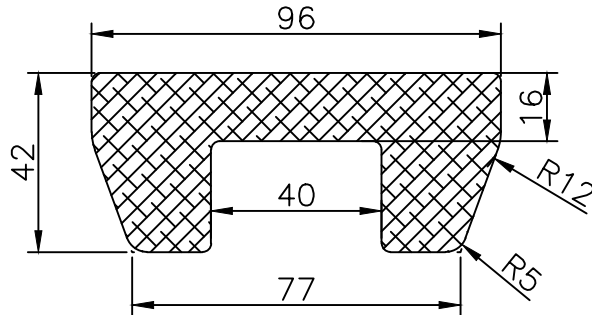
**Wt.Kg./M-5.841**

Wt.Kg./M 5.256-6.425



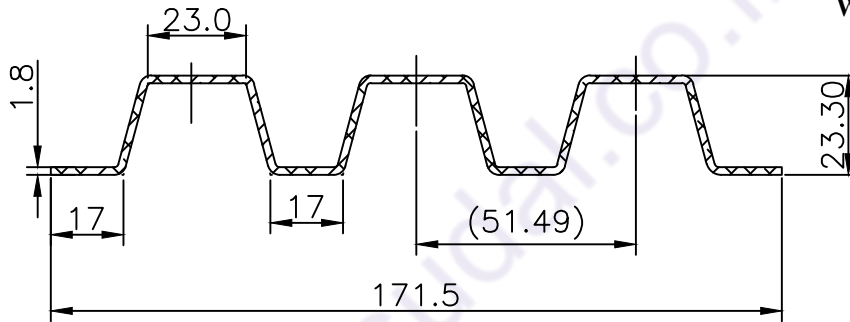
**INDUSTRIAL**

**24595**



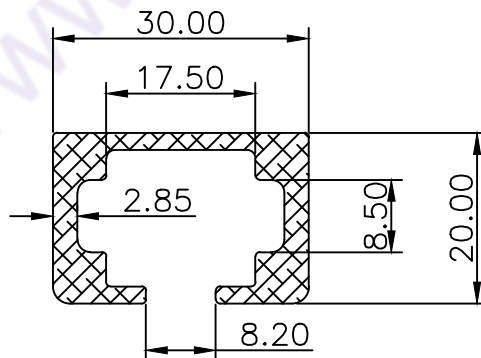
**Wt.Kg./M-7.393**  
Wt.Kg./M 6.653-8.132

**24634**



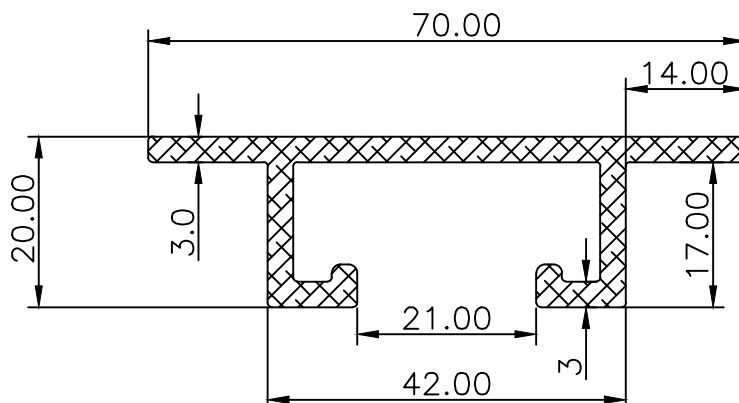
**Wt.Kg./M-1.288**  
Wt.Kg./M 1.159-1.416

**24639**



**Wt.Kg./M-0.664**  
Wt.Kg./M 0.597-0.730

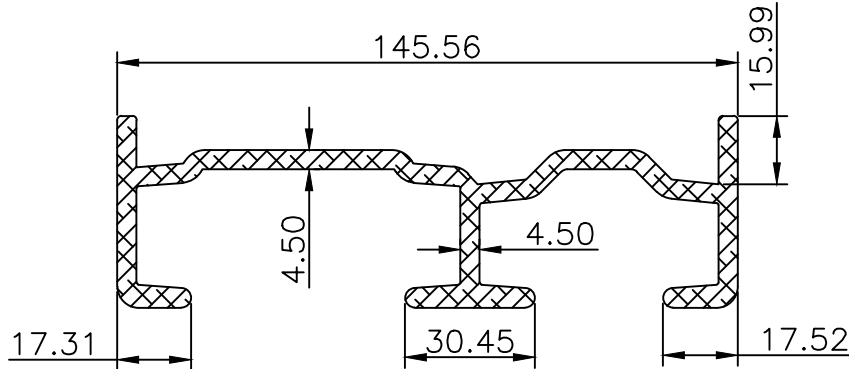
**24664**



**Wt.Kg./M-0.993**  
Wt.Kg./M 0.893-1.092

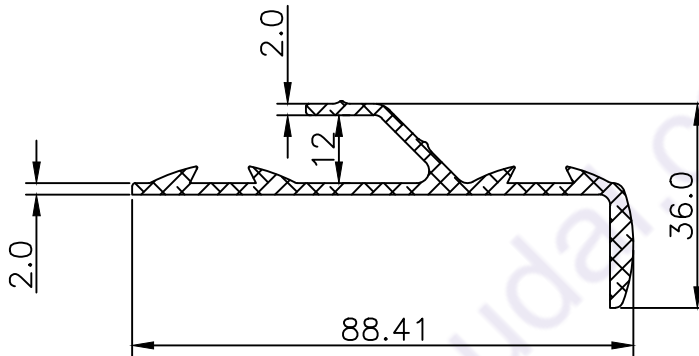
**INDUSTRIAL**

**24665**



**Wt.Kg./M-3.806**  
Wt.Kg./M3.425-4.186

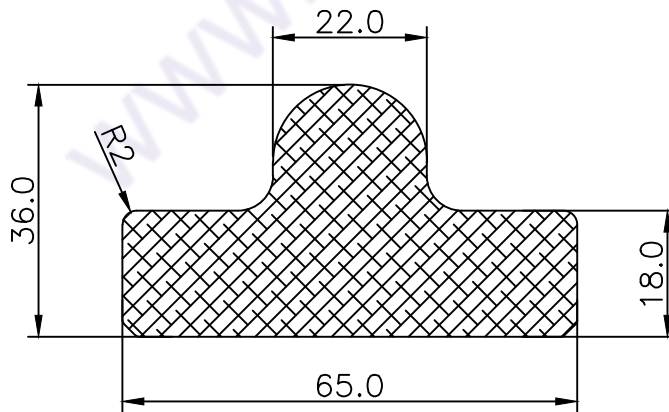
**24666**



**Wt.Kg./M-0.976**  
Wt.Kg./M 0.878-1.073

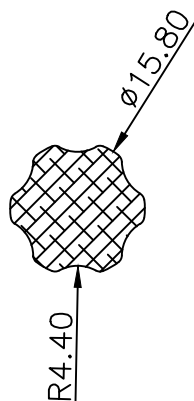
**24596**

**24596**



**Wt.Kg./M-4.101**  
Wt.Kg./M 3.690-4.511

**24691**

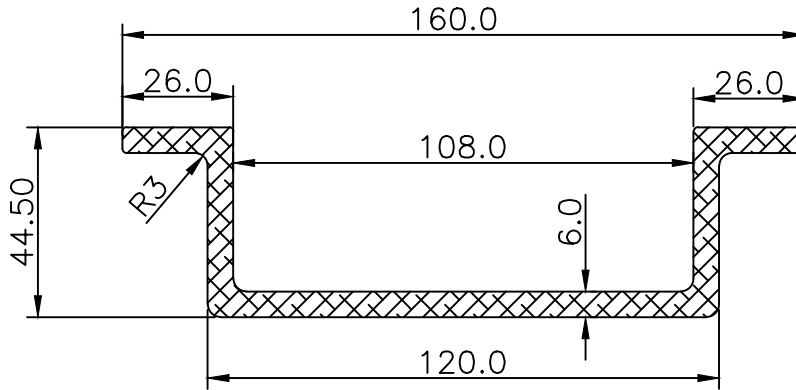


**Wt.Kg./M-0.462**  
Wt.Kg./M 0.415-0.508



**INDUSTRIAL**

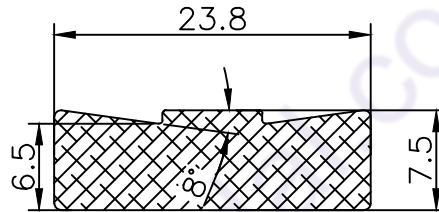
**24684**



**Wt.Kg./M-3.846**

Wt.Kg./M 3.461-4.230

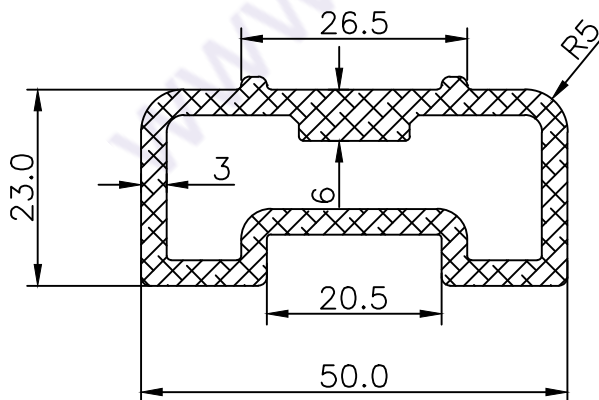
**24638**



**Wt.Kg./M-0.460**

Wt.Kg./M 0.414-0.506

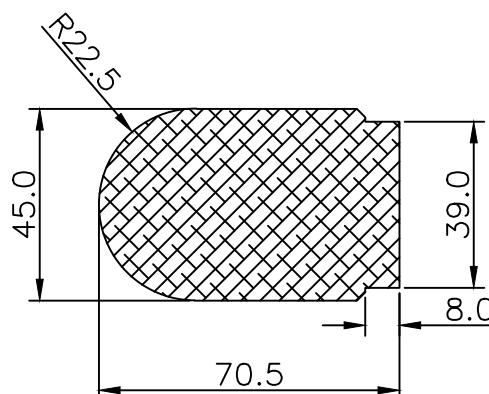
**13508**



**Wt.Kg./M-1.272**

Wt.Kg./M 1.144-1.399

**24696**

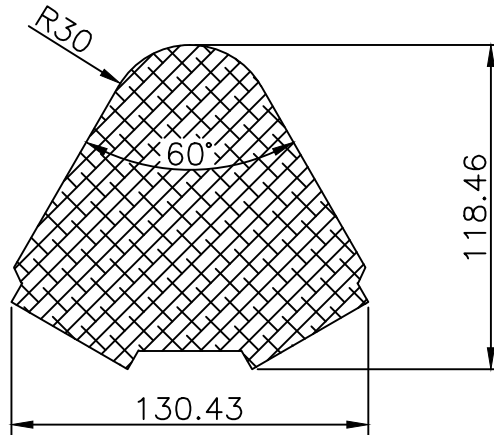


**Wt.Kg./M-7.838**

Wt.Kg./M 7.054-8.621

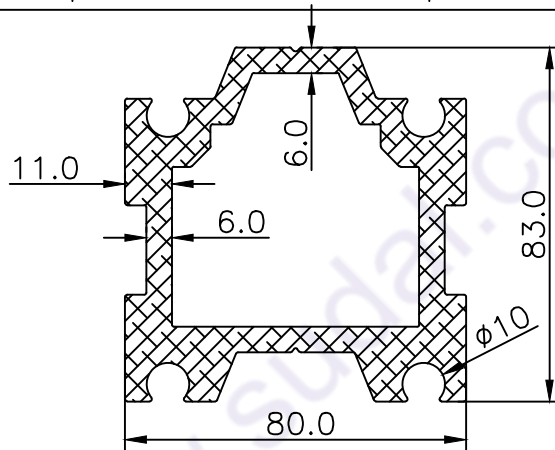
**INDUSTRIAL**

**24694**



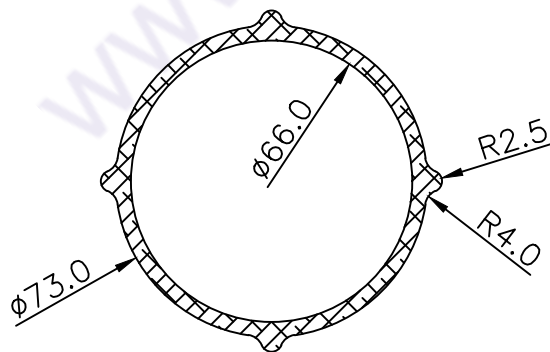
**Wt.Kg./M-26.976**  
**Wt.Kg./M 24.278-29.673**

**13535**



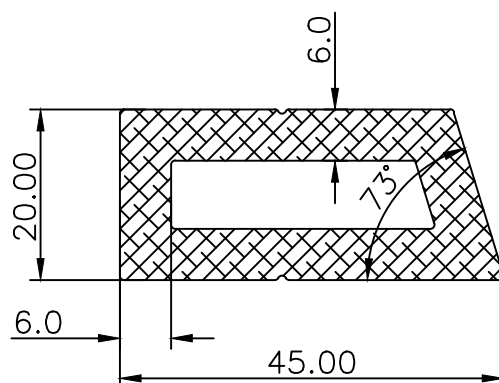
**Wt.Kg./M-6.203**  
**Wt.Kg./M 5.582-6.823**

**13541**



**Wt.Kg./M-2.255**  
**Wt.Kg./M 2.029-2.480**

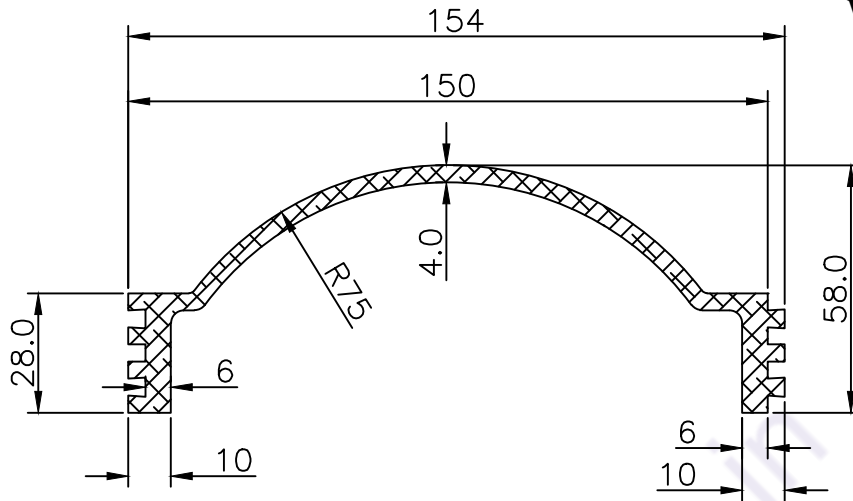
**13548**



**Wt.Kg./M-1.627**  
**Wt.Kg./M 1.464-1.789**

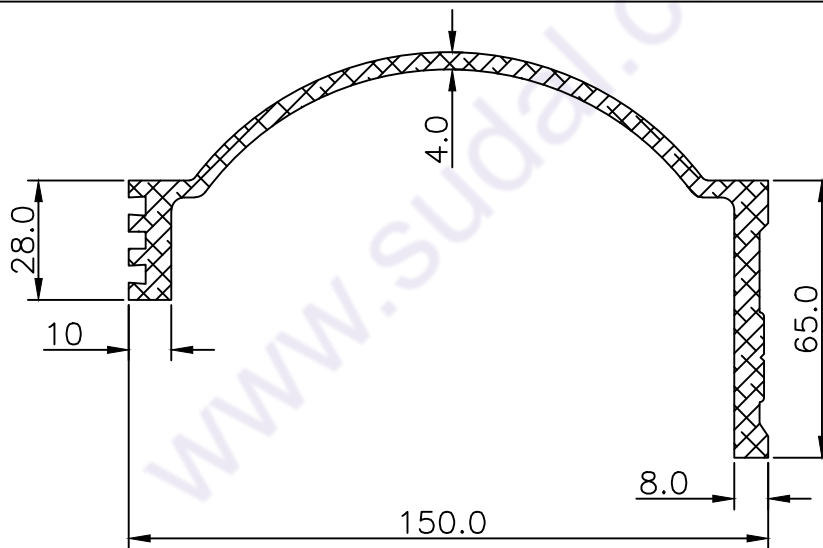
**INDUSTRIAL**

**24662**



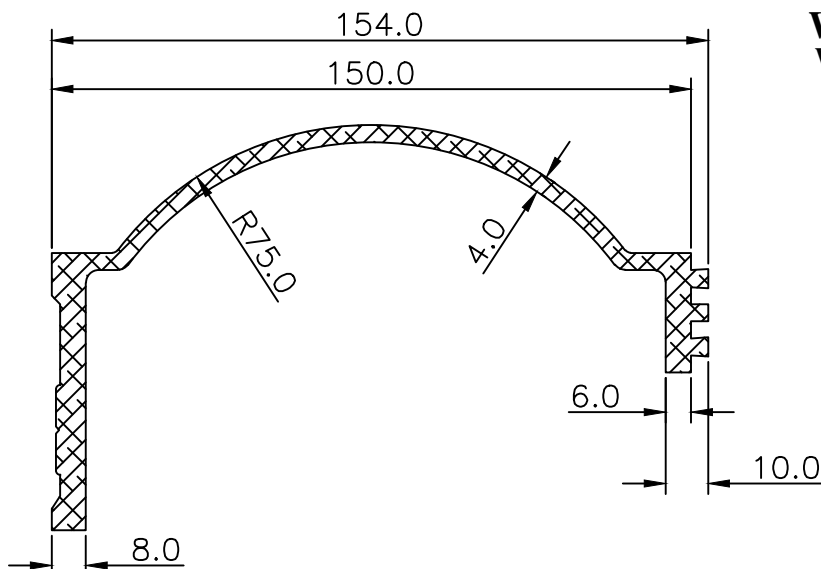
**Wt.Kg./M-2.874**  
Wt.Kg./M 2.586-3.161

**24663**



**Wt.Kg./M-3.465**  
Wt.Kg./M 3.118-3.811

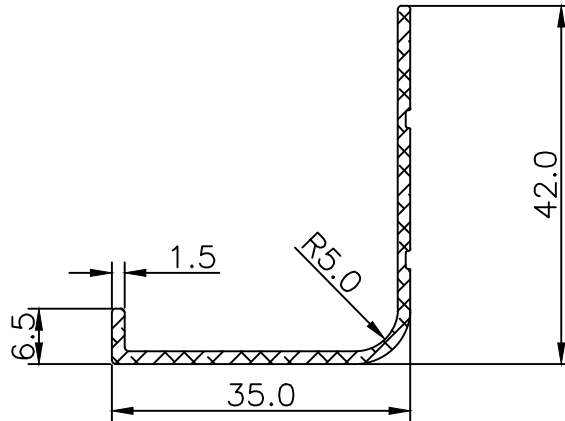
**24661**



**Wt.Kg./M-3.476**  
Wt.Kg./M 3.128-3.823

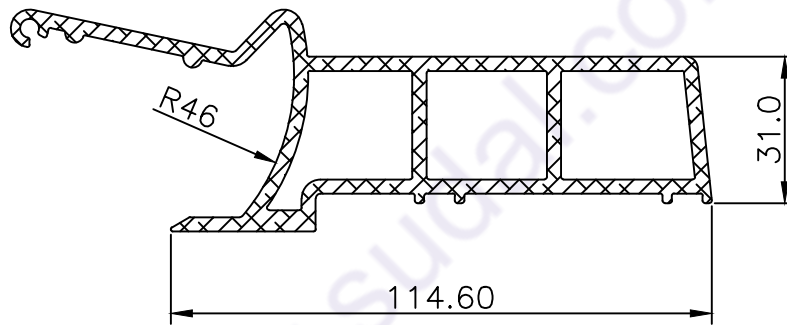
**INDUSTRIAL**

**24336**



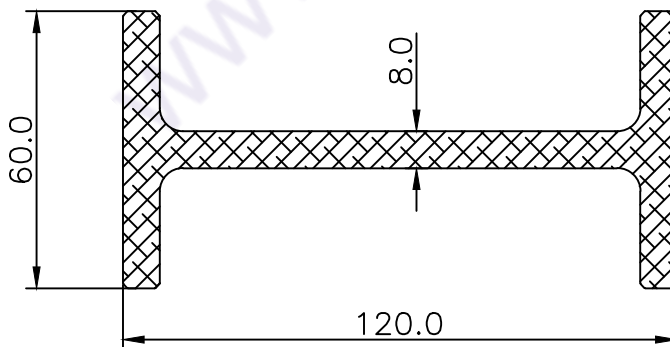
**Wt.Kg./M-0.307**  
Wt.Kg./M 0.276-0.337

**13276**



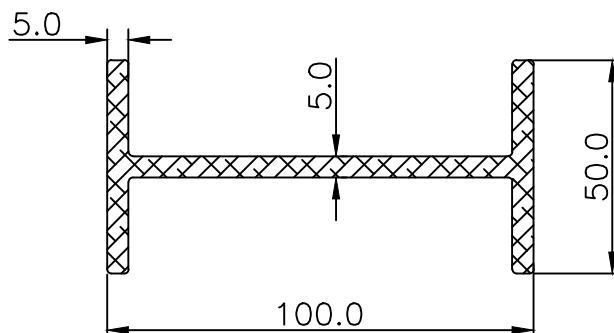
**Wt.Kg./M-3.216**  
Wt.Kg./M 2.894-3.537

**24063**



**Wt.Kg./M-4.885**  
Wt.Kg./M 4.396-5.373

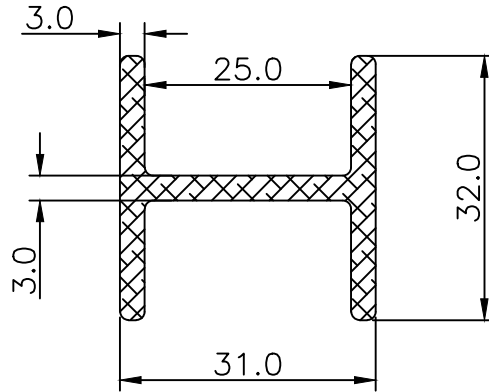
**24697**



**Wt.Kg./M-2.562**  
Wt.Kg./M 2.305-2.818

**INDUSTRIAL**

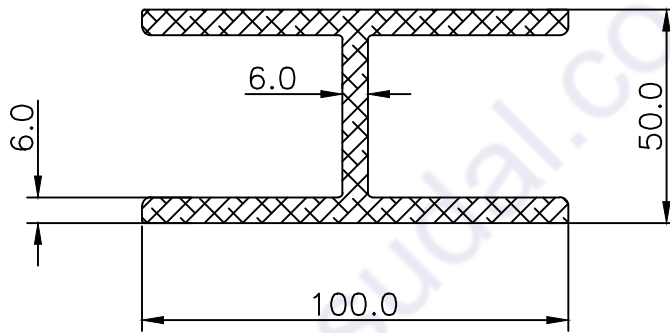
**1857**



**Wt.Kg./M-0.718**

**Wt.Kg./M 0.646-0.789**

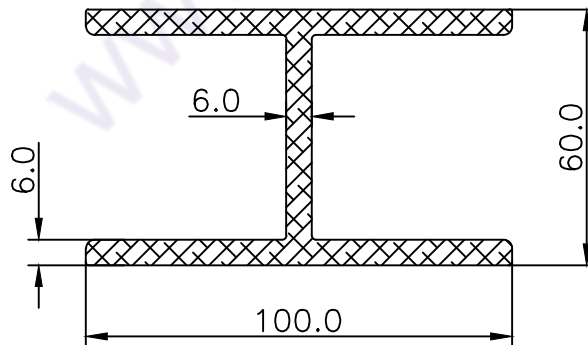
**24606**



**Wt.Kg./M-3.848**

**Wt.Kg./M 3.463-4.232**

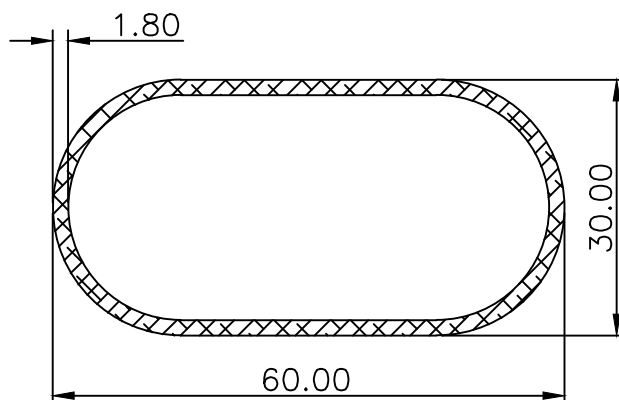
**24607**



**Wt.Kg./M-4.010**

**Wt.Kg./M 3.609-4.411**

**13361**

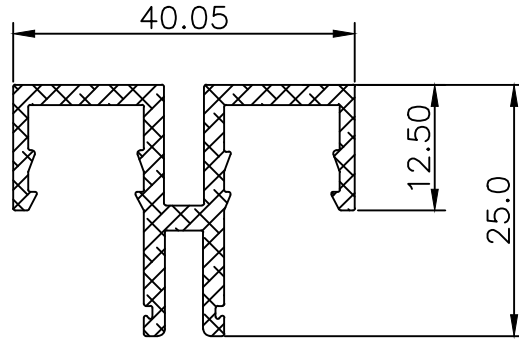


**Wt.Kg./M-0.772**

**Wt.Kg./M 0.694-0.849**

**INDUSTRIAL**

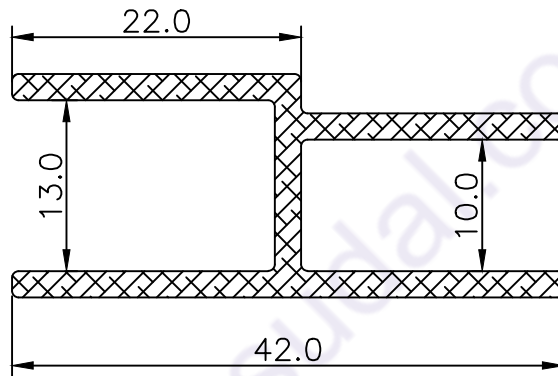
**24490**



**Wt.Kg./M-0.539**

Wt.Kg./M 0.485-0.592

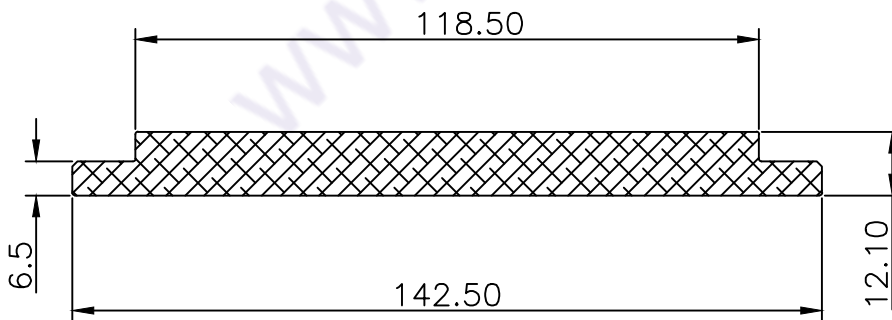
**24465**



**Wt.Kg./M-0.523**

Wt.Kg./M 0.470-0.575

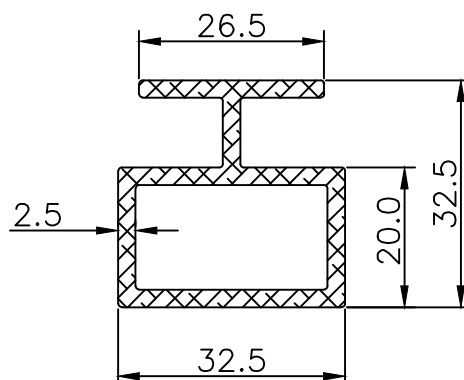
**24669**



**Wt.Kg./M-4.289**

Wt.Kg./M 3.860-4.717

**13369**

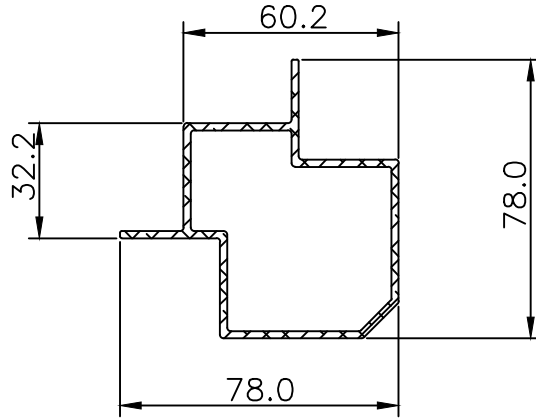


**Wt.Kg./M-0.887**

Wt.Kg./M 0.798-0.975

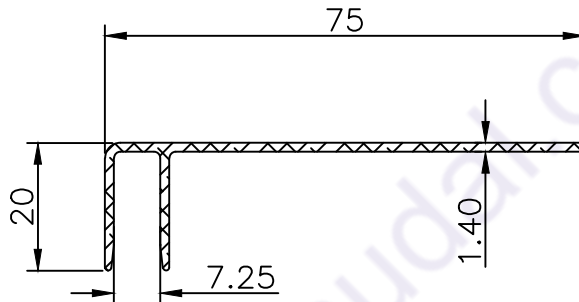
**INDUSTRIAL**

**13363**



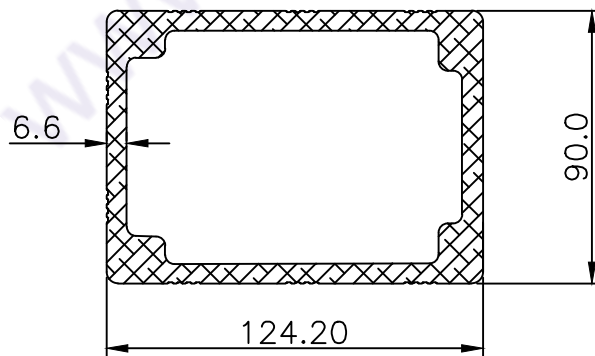
**Wt.Kg./M-1.421**  
**Wt.Kg./M 1.278-1.563**

**24533**



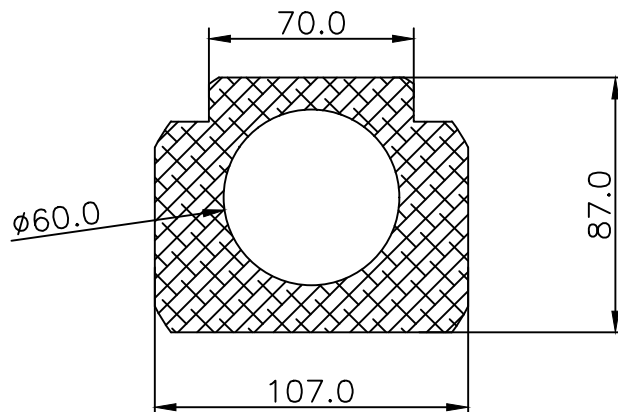
**Wt.Kg./M-0.416**  
**Wt.Kg./M 0.374-0.457**

**13480**



**Wt.Kg./M-8.300**  
**Wt.Kg./M 7.470-9.13**

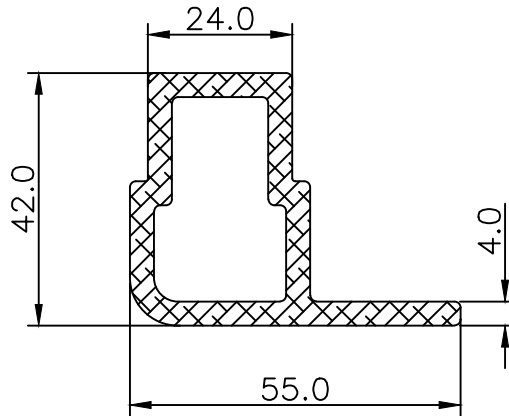
**13410**



**Wt.Kg./M-15.735**  
**Wt.Kg./M 14.161-17.308**

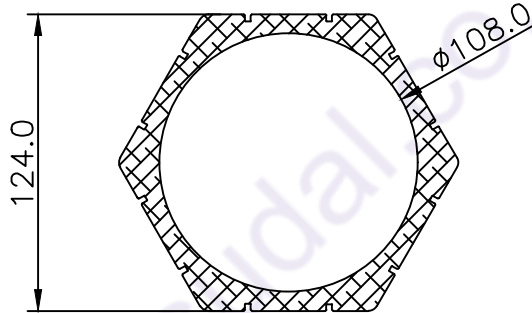
**INDUSTRIAL**

**13418**



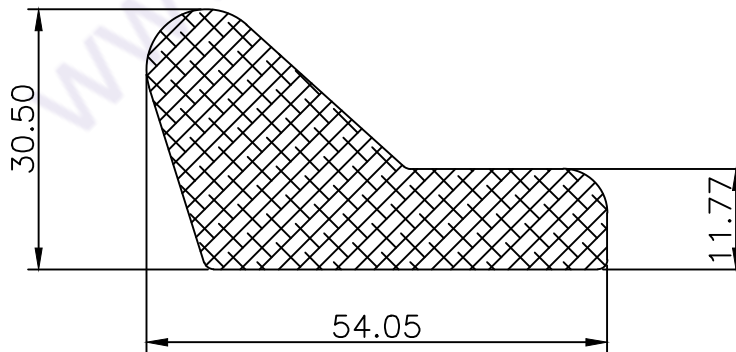
**Wt.Kg./M-1.623**  
Wt.Kg./M 1.460-1.785

**13411**



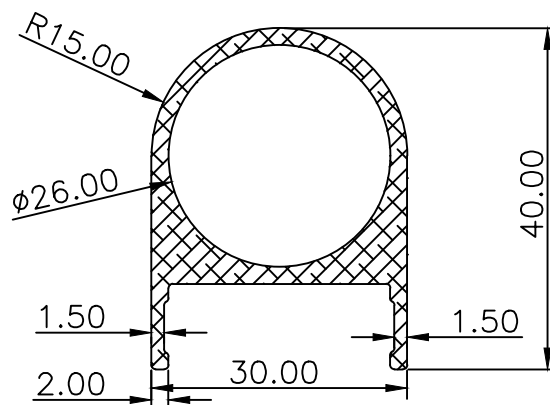
**Wt.Kg./M-10.969**  
Wt.Kg./M 9.872-12.065

**24546**



**Wt.Kg./M-4.517**  
Wt.Kg./M 4.065-4.968

**13440**



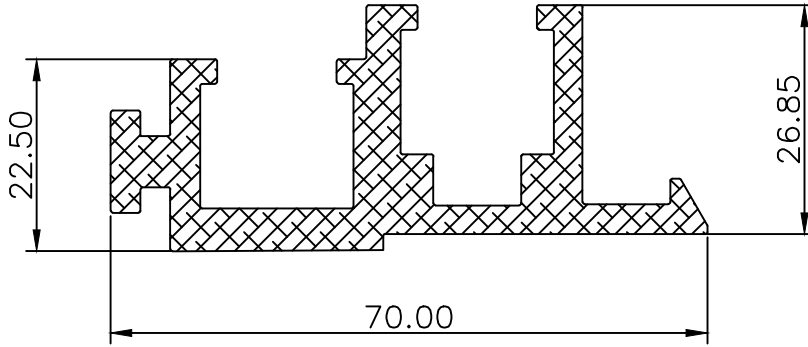
**Wt.Kg./M-0.827**  
Wt.Kg./M 0.744-0.907



**INDUSTRIAL**

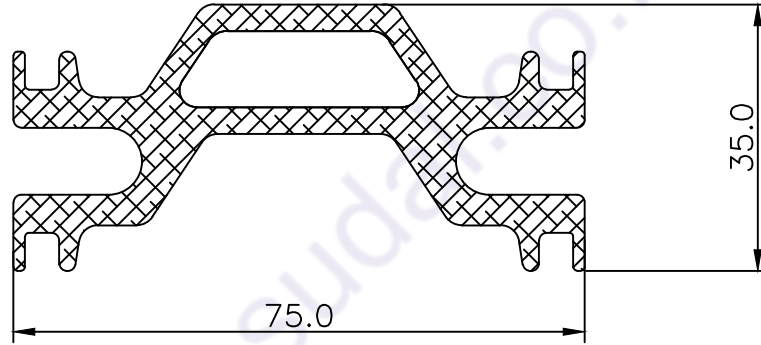
**24543**

**Wt.Kg./M-1.706**  
Wt.Kg./M 1.535-1.876



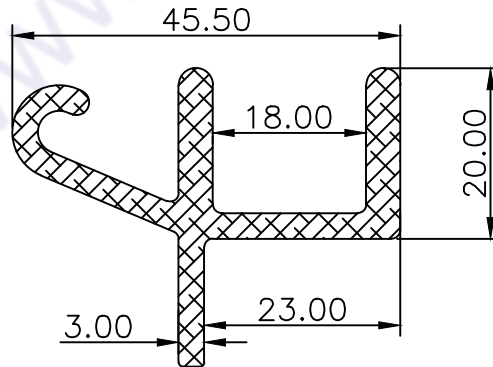
**13428**

**Wt.Kg./M-2.264**  
Wt.Kg./M 2.037-2.490



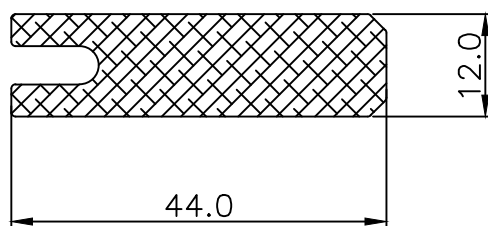
**24550**

**Wt.Kg./M-0.944**  
Wt.Kg./M 0.849-1.038



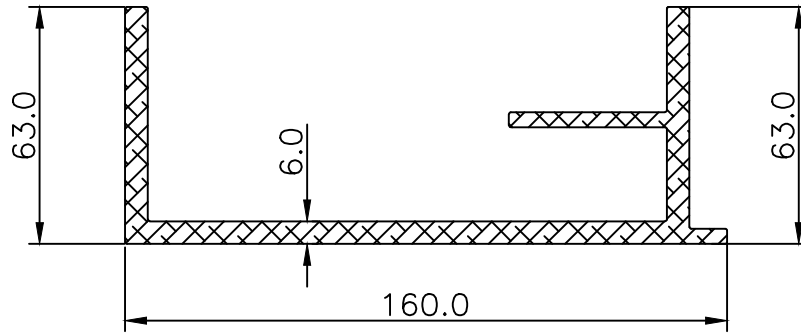
**24552**

**Wt.Kg./M-1.296**  
Wt.Kg./M 1.166-1.425



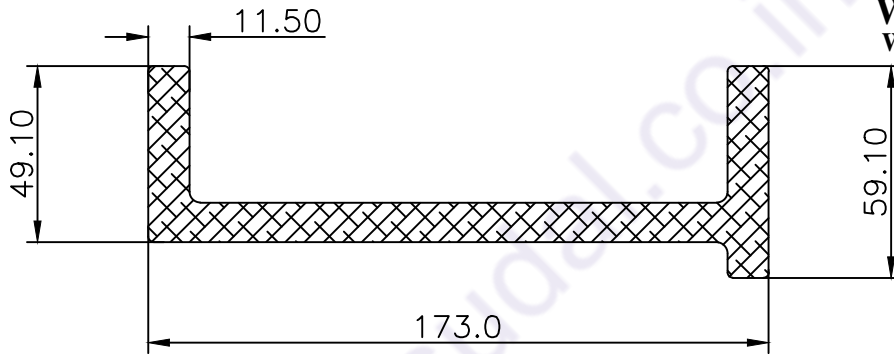
**INDUSTRIAL**

**24571**



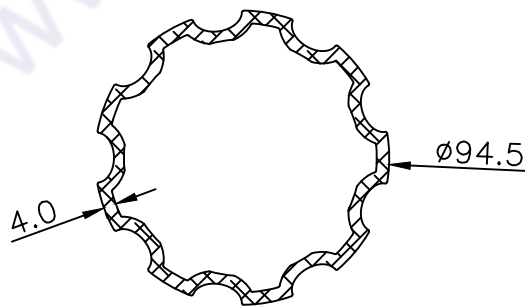
**Wt.Kg./M-1.706**  
Wt.Kg./M 1.535-1.876

**24582**



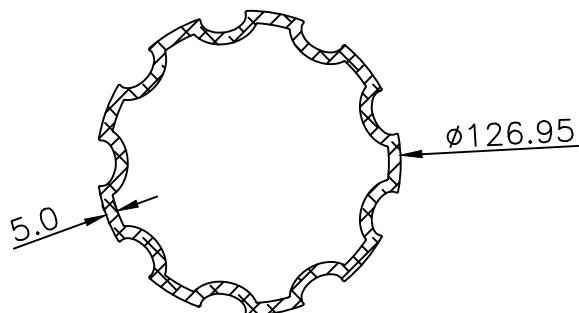
**Wt.Kg./M-7.821**  
Wt.Kg./M 7.038-9.703

**13431**



**Wt.Kg./M-3.305**  
Wt.Kg./M 2.974-3.635

**13432**

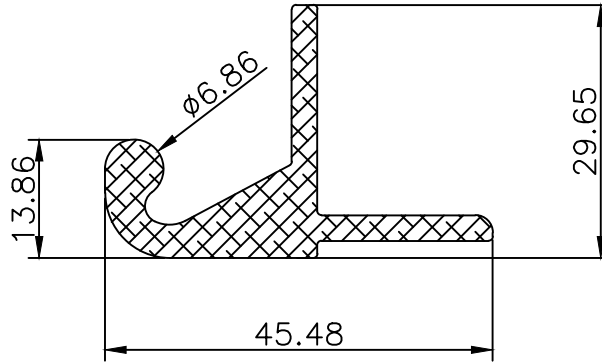


**Wt.Kg./M-5.849**  
Wt.Kg./M 5.264-6.433

**INDUSTRIAL**

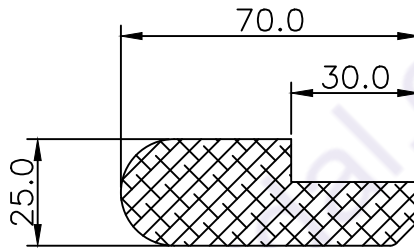
**24593**

**Wt.Kg./M-0.878**  
Wt.Kg./M 0.790-0.965



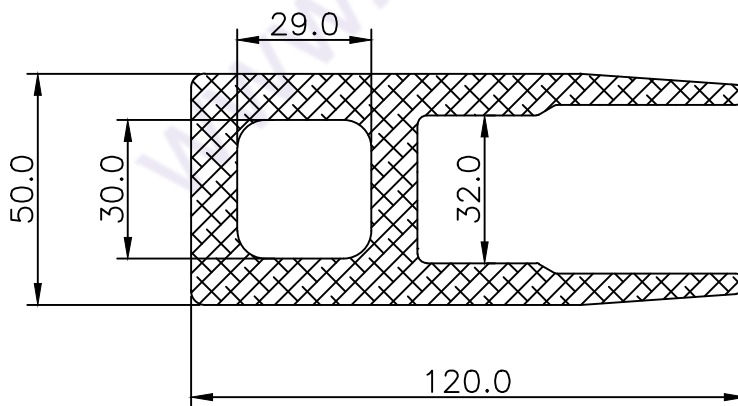
**24632**

**Wt.Kg./M-3.684**  
Wt.Kg./M 3.315-4.052



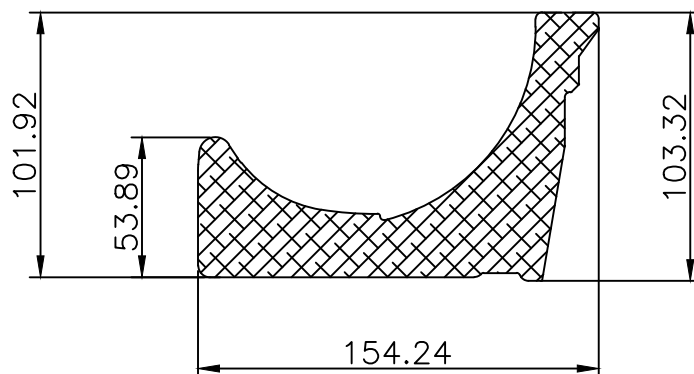
**13461**

**Wt.Kg./M-7.019**  
Wt.Kg./M 6.317-7.720



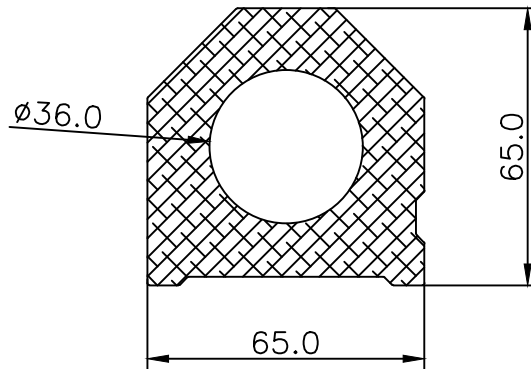
**13432**

**Wt.Kg./M-16.433**  
Wt.Kg./M 14.789-18.076



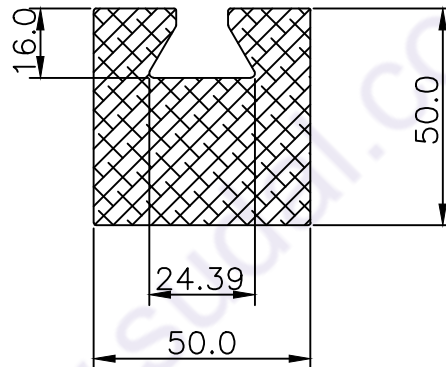
**INDUSTRIAL**

**13487**



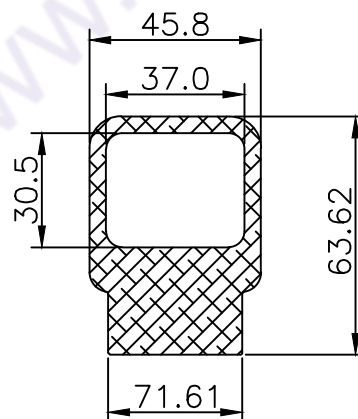
**Wt.Kg./M-7.154**  
Wt.Kg./M 6.438-7.869

**24611**



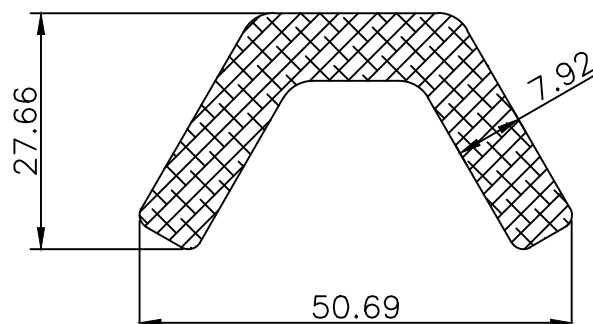
**Wt.Kg./M-6.00**  
Wt.Kg./M 5.400-6.600

**13463**



**Wt.Kg./M-4.297**  
Wt.Kg./M 3.867-4.726

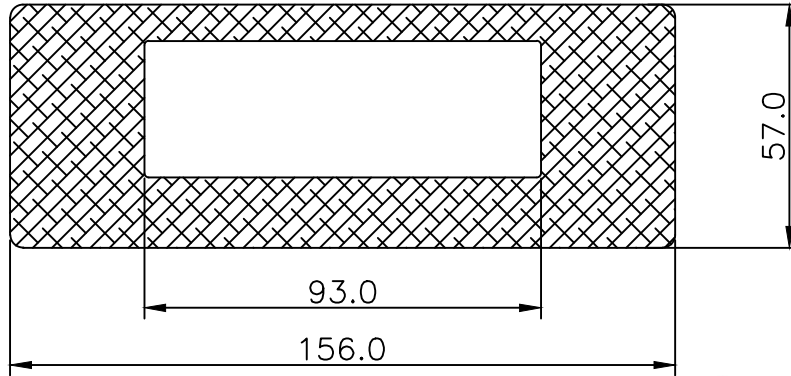
**24704**



**Wt.Kg./M-1.507**  
Wt.Kg./M 1.356-1.657

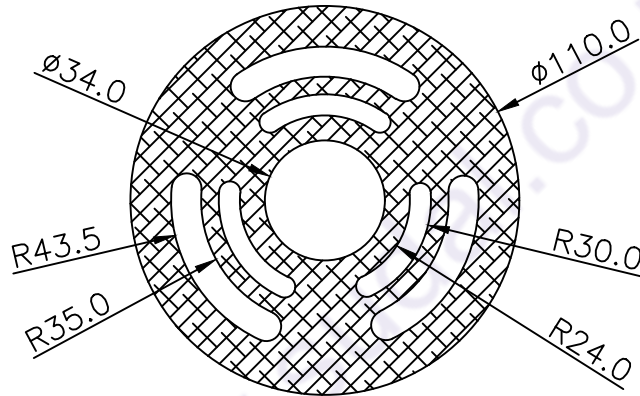
**INDUSTRIAL**

**13484**



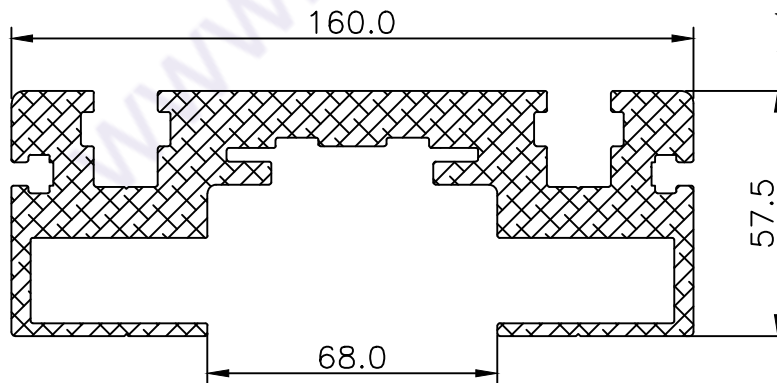
**Wt.Kg./M-15.695**  
Wt.Kg./M 14.125-17.264

**13481**



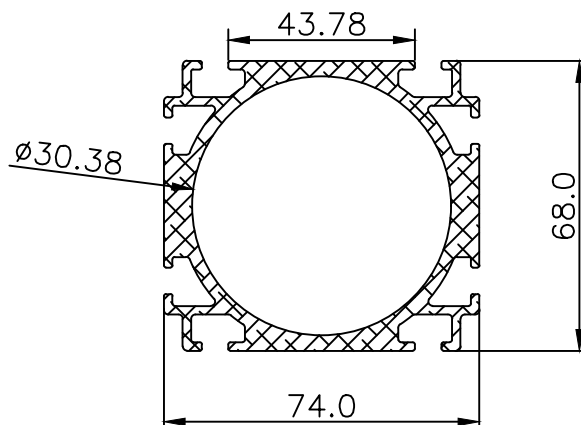
**Wt.Kg./M-17.660**  
Wt.Kg./M 15.894-19.426

**24706**



**Wt.Kg./M-10.150**  
Wt.Kg./M 9.135-11.165

**13518**

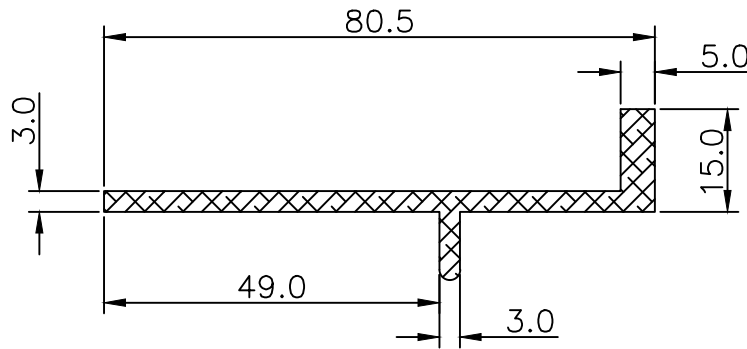


**Wt.Kg./M-3.393**  
Wt.Kg./M 3.053-3.732

**INDUSTRIAL**

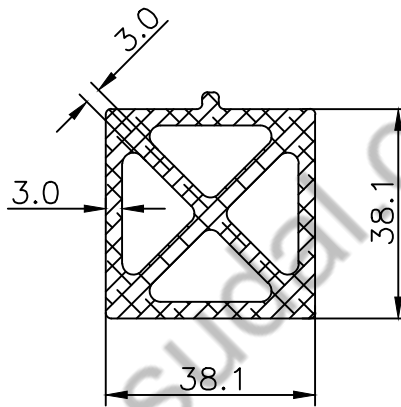
**24718**

**Wt.Kg./M-0.892**  
Wt.Kg./M 0.802-0.981



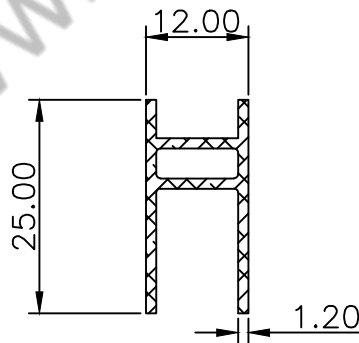
**13526**

**Wt.Kg./M-1.962**  
Wt.Kg./M 1.765-2.158



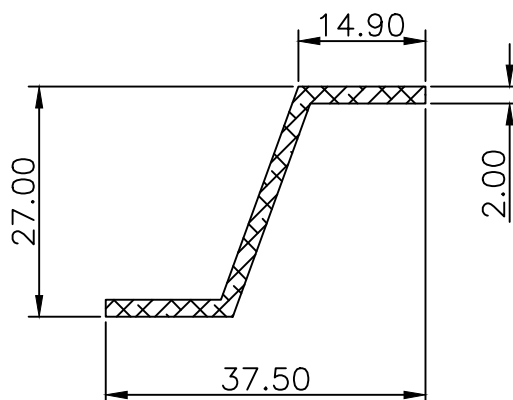
**13524**

**Wt.Kg./M-0.225**  
Wt.Kg./M 0.202-0.247



**24717**

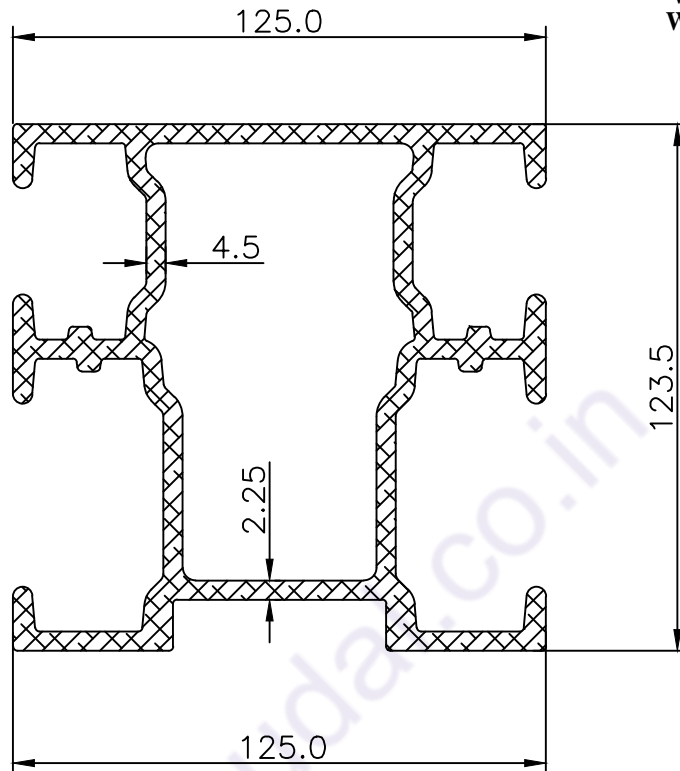
**Wt.Kg./M-0.297**  
Wt.Kg./M 0.267-0.326



**INDUSTRIAL**

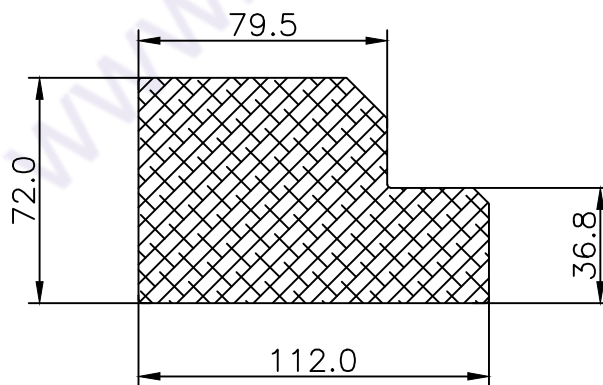
**13527**

**Wt.Kg./M-8.00**  
Wt.Kg./M 7.200-8.800



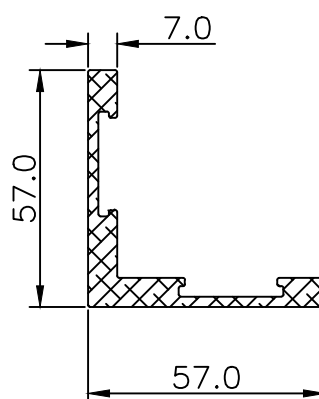
**24720**

**Wt.Kg./M-18.420**  
Wt.Kg./M 16.578-20.262



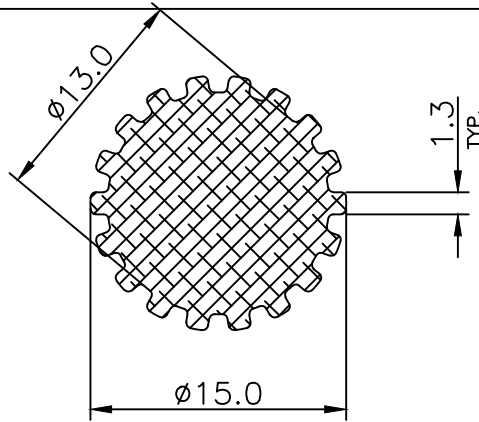
**24729**

**Wt.Kg./M-1.441**  
Wt.Kg./M 1.296-1.585



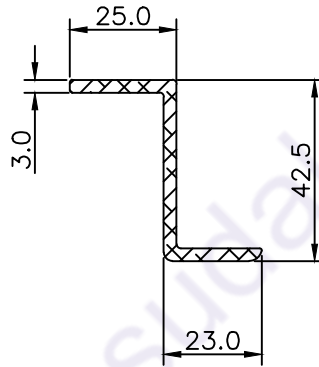
**INDUSTRIAL**

24719



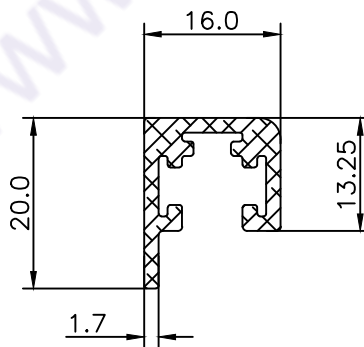
**Wt.Kg./M-0.421**  
Wt.Kg./M 0.378-0.463

24736



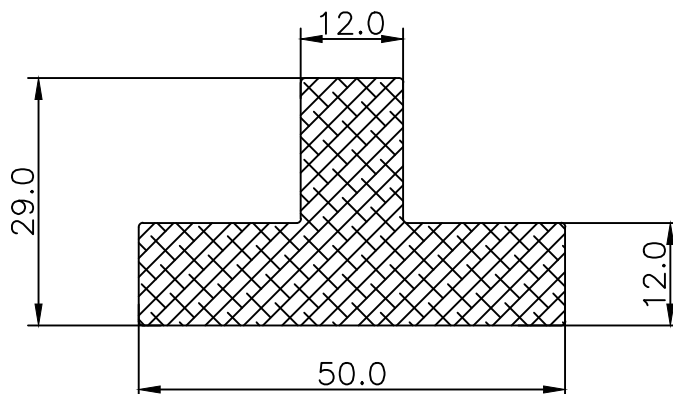
**Wt.Kg./M-0.677**  
Wt.Kg./M 0.582-0.744

24735



**Wt.Kg./M-0.309**  
Wt.Kg./M 0.278-0.339

24738

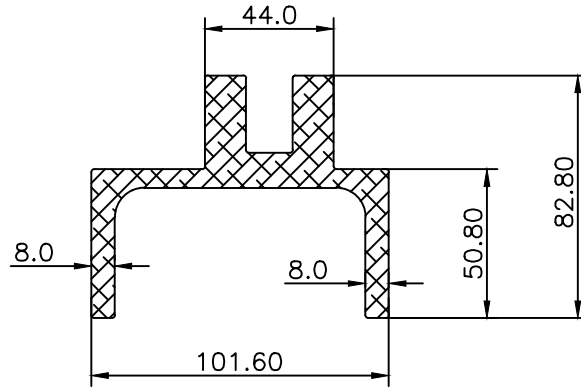


**Wt.Kg./M-2.170**  
Wt.Kg./M 1.953-2.387



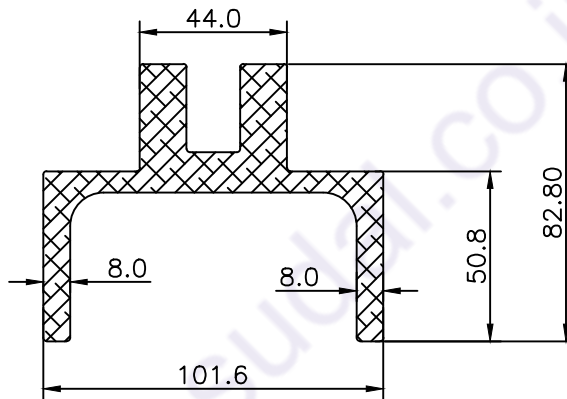
**INDUSTRIAL**

**24740**



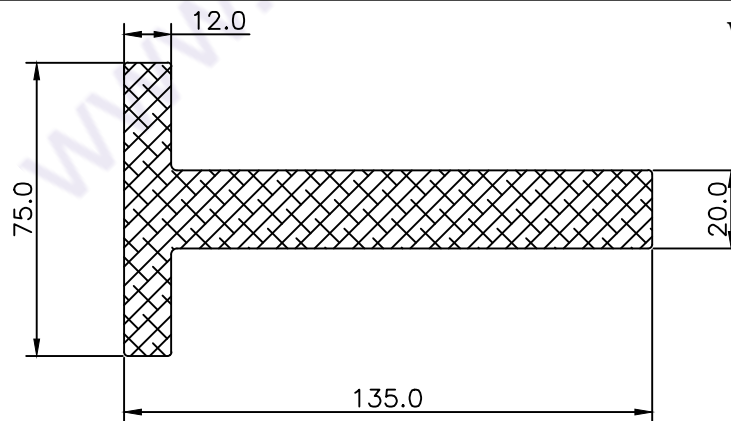
**Wt.Kg./M-6.437**  
**Wt.Kg./M 5.793-7.080**

**24741**



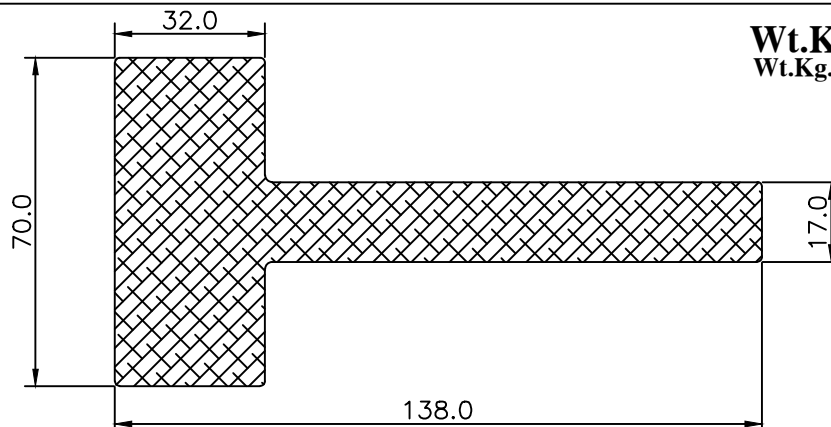
**Wt.Kg./M-6.437**  
**Wt.Kg./M 5.793-7.080**

**23942**



**Wt.Kg./M-9.069**  
**Wt.Kg./M 8.162-9.975**

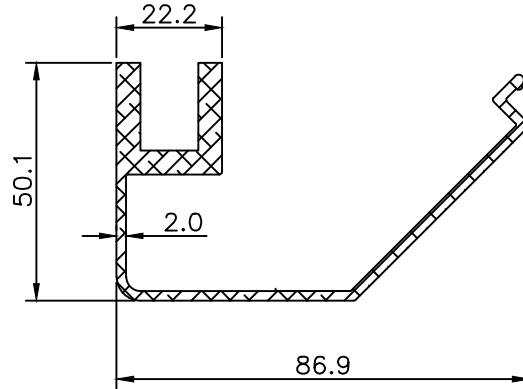
**23943**



**Wt.Kg./M-10.912**  
**Wt.Kg./M 9.820-12.003**

**INDUSTRIAL**

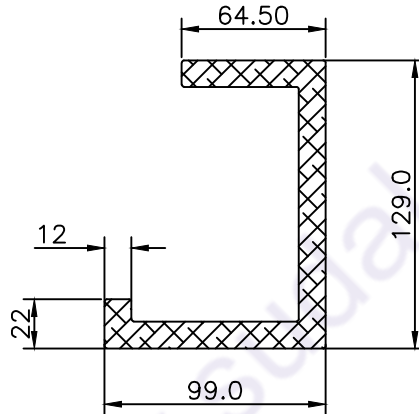
**24367**



**Wt.Kg./M-1.556**

Wt.Kg./M 1.400-1.711

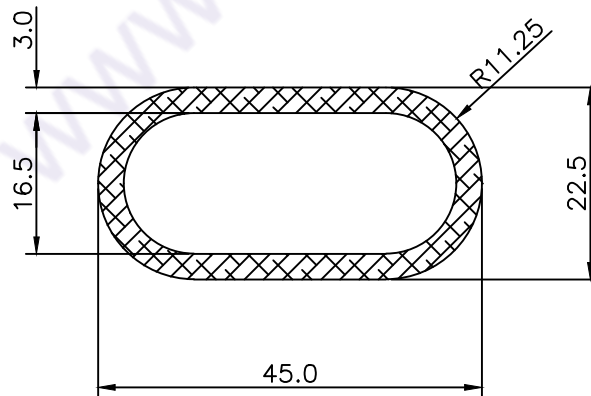
**24525**



**Wt.Kg./M-9.021**

Wt.Kg./M 8.118-9.923

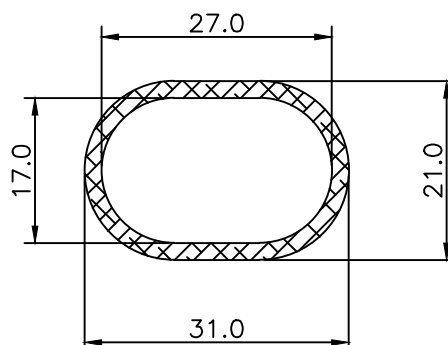
**6243**



**Wt.Kg./M-0.861**

Wt.Kg./M 0.774-0.947

**7144**

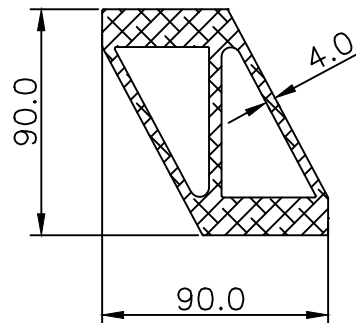


**Wt.Kg./M-0.430**

Wt.Kg./M 0.387-0.473

**INDUSTRIAL**

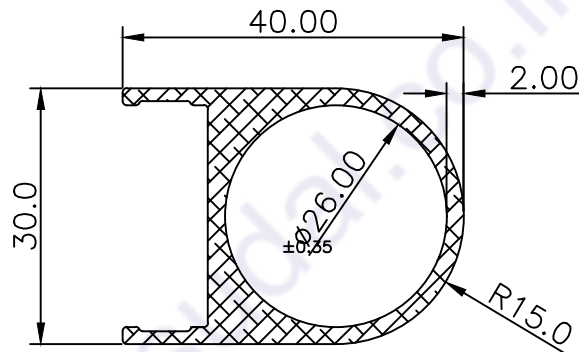
**13467**



**Wt.Kg./M-6.680**

**Wt.Kg./M 6.012-7.348**

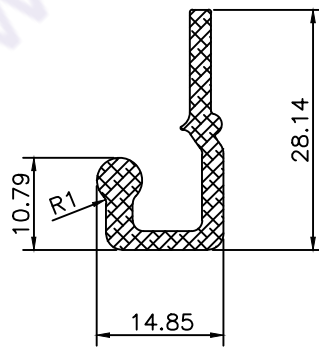
**13426**



**Wt.Kg./M-0.827**

**Wt.Kg./M 0.744-0.909**

**340010**



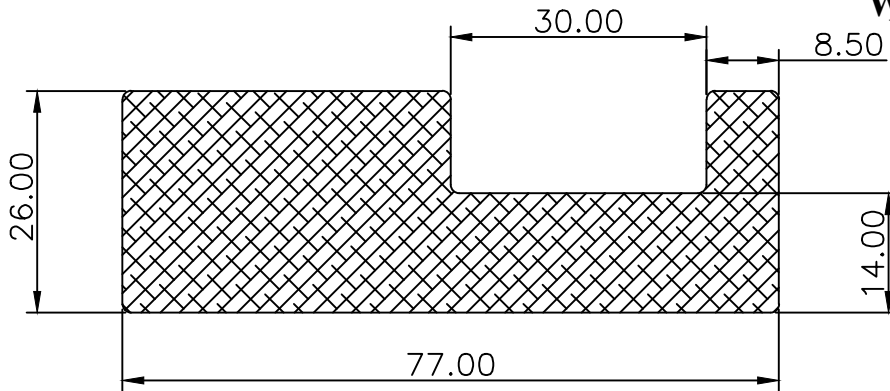
**Wt.Kg./M-0.903**

**Wt.Kg./M 0.812-0.993**

**INDUSTRIAL**

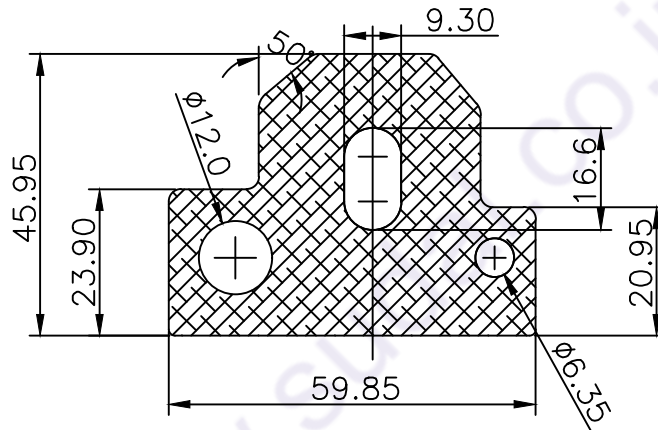
**340001**

**Wt.Kg./M-4.431**  
Wt.Kg./M 3.987-4.874



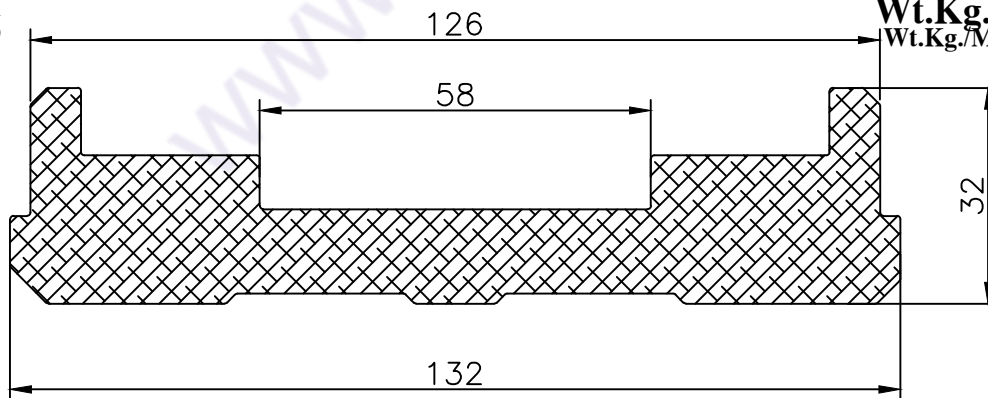
**340002**

**Wt.Kg./M-5.004**  
Wt.Kg./M 4.503-5.504



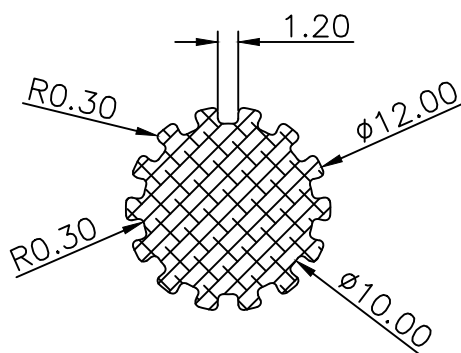
**340006**

**Wt.Kg./M-6.558**  
Wt.Kg./M 5.902-7.213



**340004**

**Wt.Kg./M-0.259**  
Wt.Kg./M 0.233-0.284

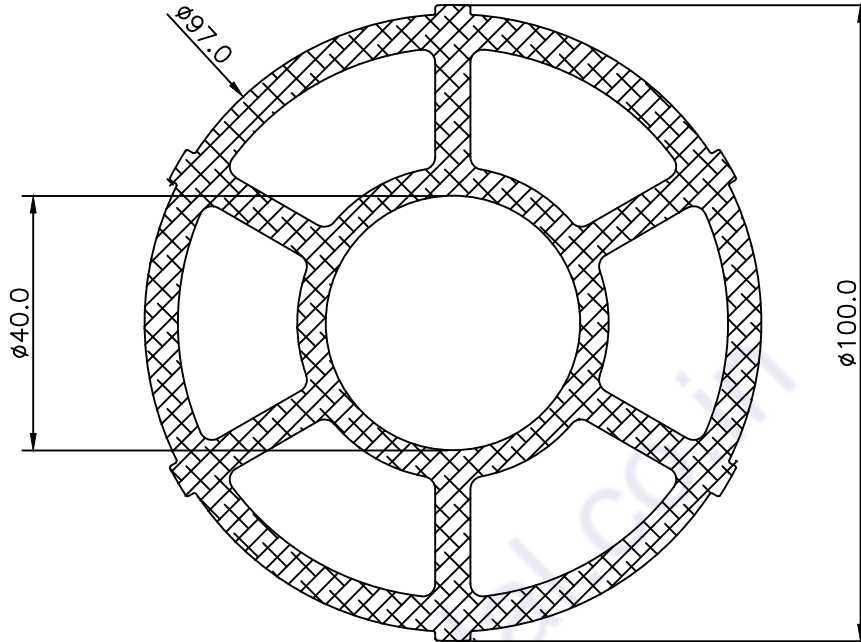


**INDUSTRIAL**

**340012**

**Wt.Kg./M-7.644**

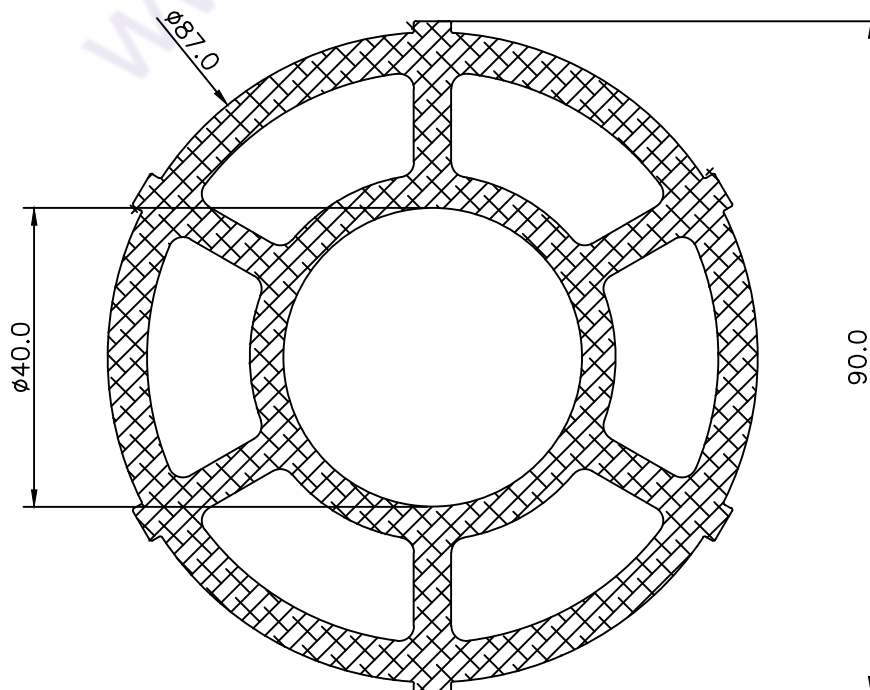
Wt.Kg./M 6.879-8.409



**340013**

**Wt.Kg./M-6.632**

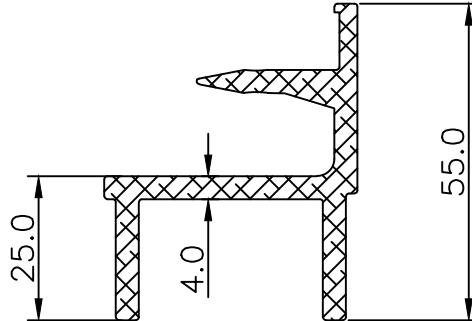
Wt.Kg./M 5.968-7.295



**INDUSTRIAL**

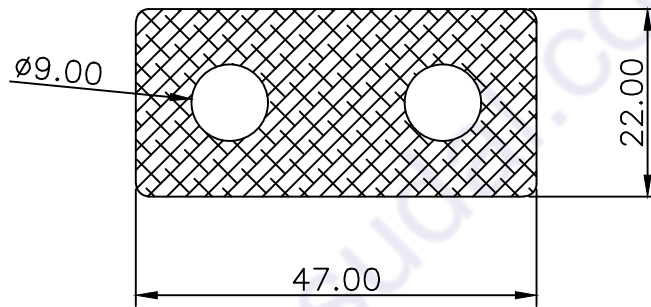
**340014**

**Wt.Kg./M-1.480**  
Wt.Kg./M 1.332-1.629



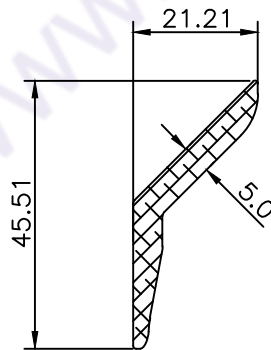
**340015**

**Wt.Kg./M-2.443**  
Wt.Kg./M 2.198-2.687



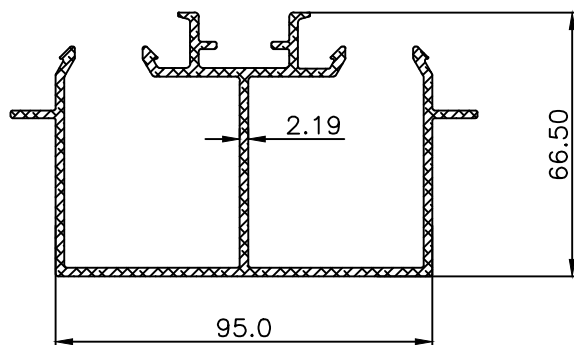
**340016**

**Wt.Kg./M-0.604**  
Wt.Kg./M 0.543-0.664



**340017**

**Wt.Kg./M-2.219**  
Wt.Kg./M 1.997-2.440

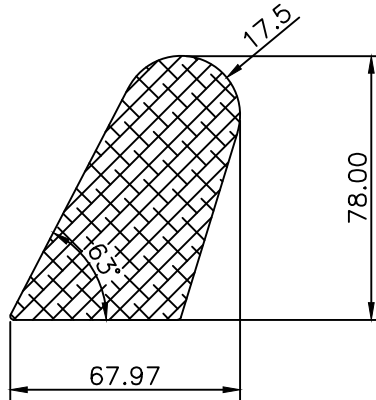


**INDUSTRIAL**

**340018**

**Wt.Kg./M-8.573**

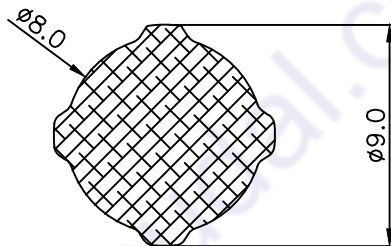
Wt.Kg./M 7.715-9.430



**340011**

**Wt.Kg./M-0.145**

Wt.Kg./M 0.130-0.159



www.sudal.co.in