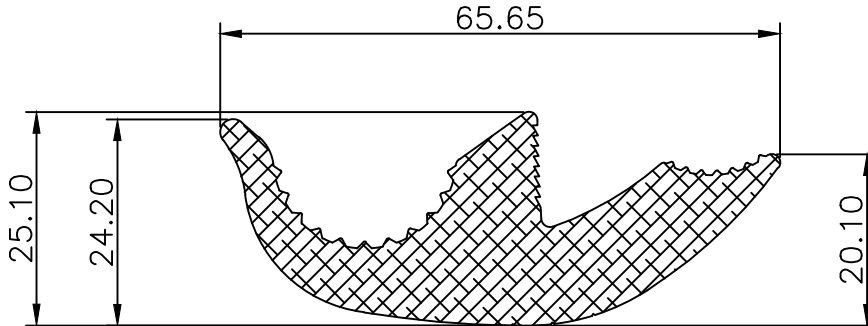


LUGS & BLOOMS

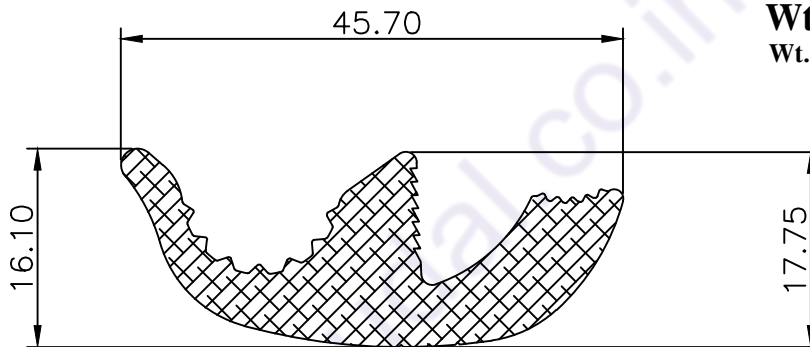
24651



Wt.Kg./M-2.031

Wt.Kg./M 1.827-2.234

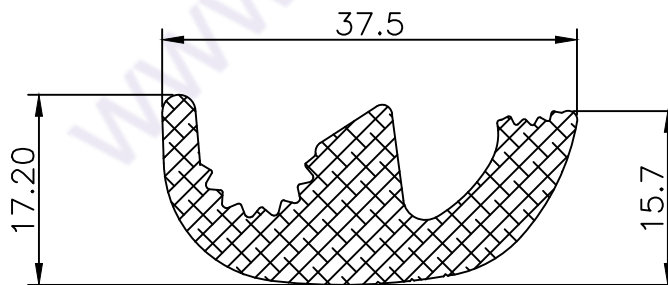
24650



Wt.Kg./M-1.036

Wt.Kg./M 0.932-1.139

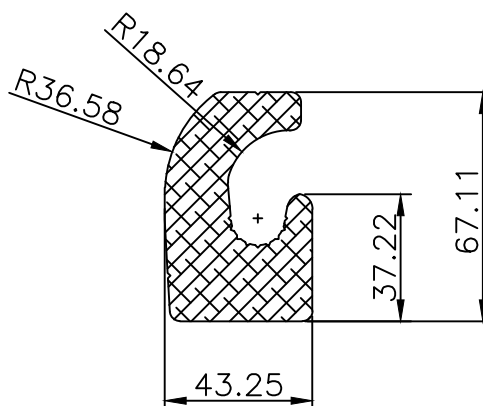
24649



Wt.Kg./M-0.910

Wt.Kg./M 0.819-1.001

24581

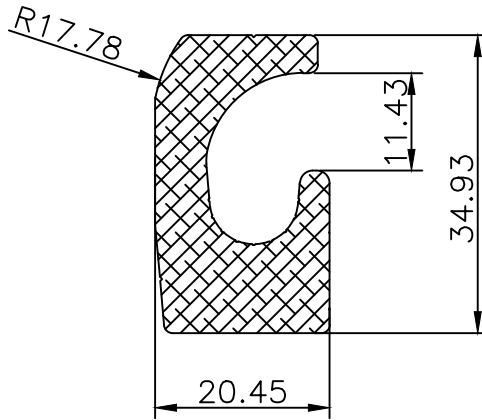


Wt.Kg./M-0.640

Wt.Kg./M 0.576-0.704

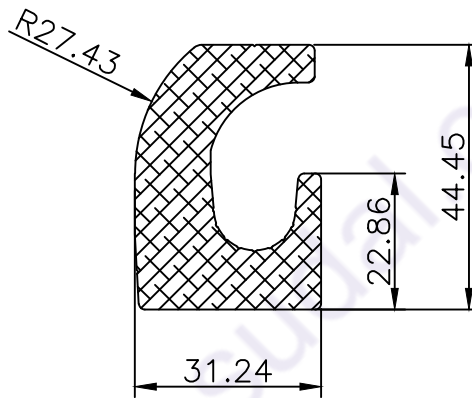
LUGS & BLOOMS

24580



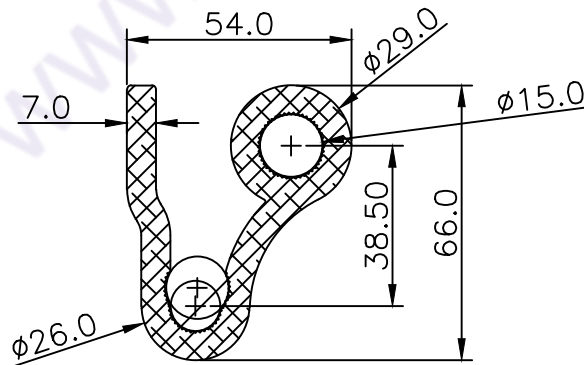
Wt.Kg./M-1.271
Wt.Kg./M 1.143-1.398

24579



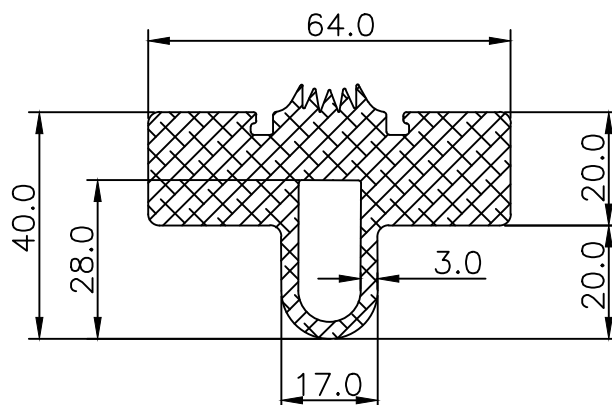
Wt.Kg./M-2.449
Wt.Kg./M 2.204-2.693

13441



Wt.Kg./M-3.320
Wt.Kg./M 2.988-3.652

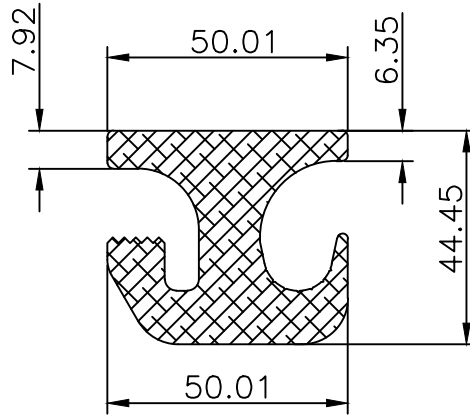
13374



Wt.Kg./M-3.606
Wt.Kg./M 3.245-3.966

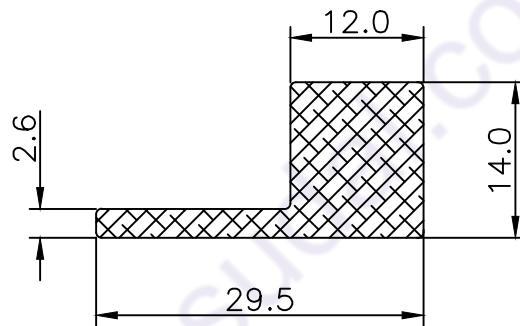
LUGS & BLOOMS

24687



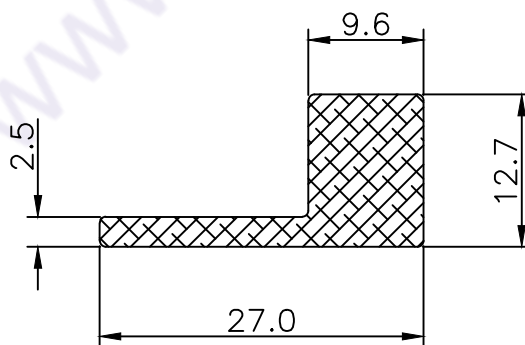
Wt.Kg./M-3.851
Wt.Kg./M 3.465-4.236

20700



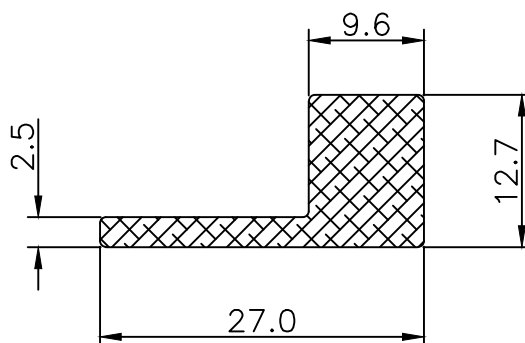
Wt.Kg./M-0.575
Wt.Kg./M 0.517-0.632

20699



Wt.Kg./M-0.446
Wt.Kg./M 0.401-0.490

20699



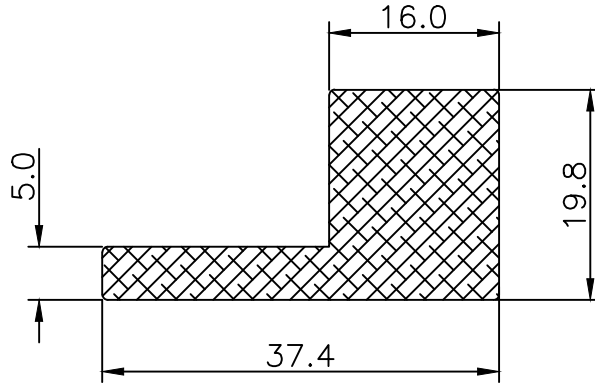
Wt.Kg./M-0.446
Wt.Kg./M 0.401-0.490

LUGS & BLOOMS

20701

Wt.Kg./M-1.143

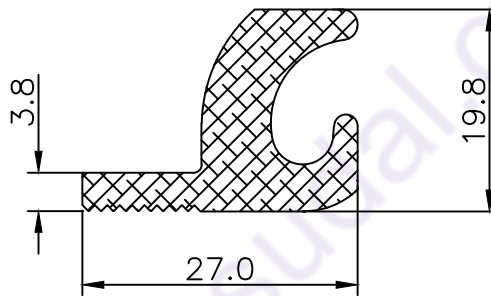
Wt.Kg./M 1.028-1.257



20702

Wt.Kg./M-0.666

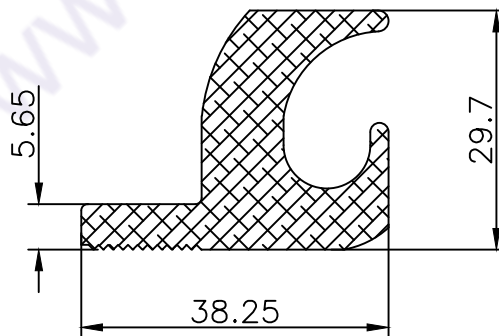
Wt.Kg./M 0.599-0.732



20704

Wt.Kg./M-1.468

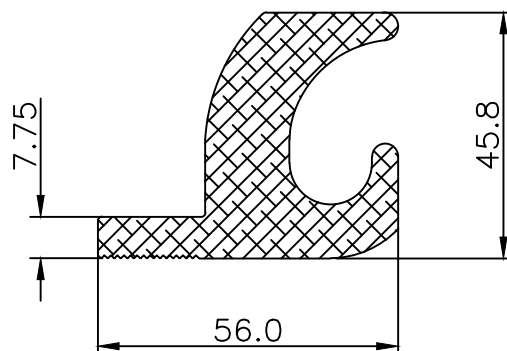
Wt.Kg./M 1.321-1.614



20705

Wt.Kg./M-3.315

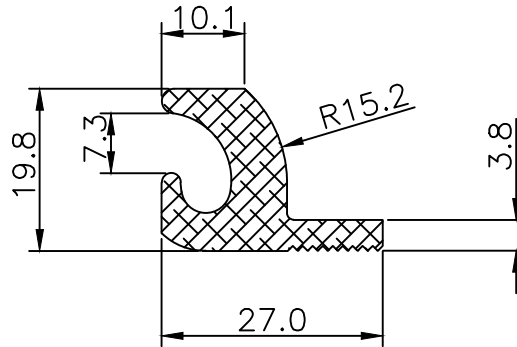
Wt.Kg./M 2.983-3.646



LUGS & BLOOMS

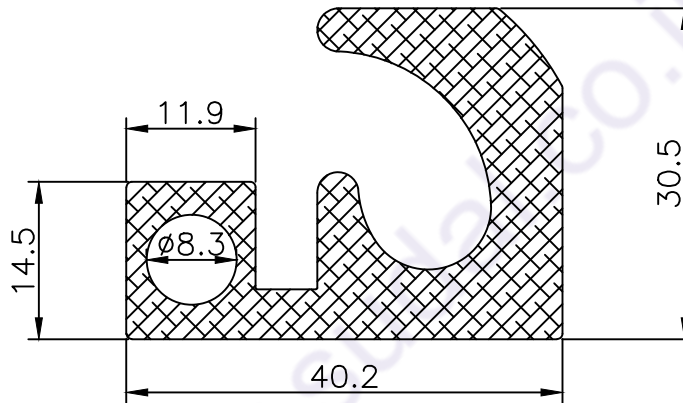
20702

Wt.Kg./M-0.666
Wt.Kg./M 0.599-0.726



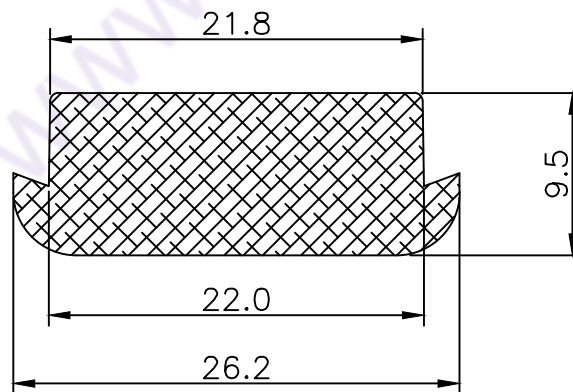
11805

Wt.Kg./M-1.586
Wt.Kg./M 1.157-1.744



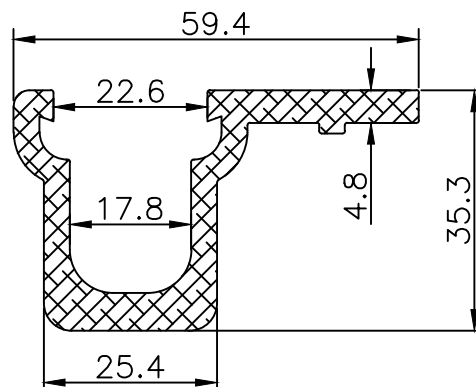
21957

Wt.Kg./M-0.598
Wt.Kg./M 0.538-0.657



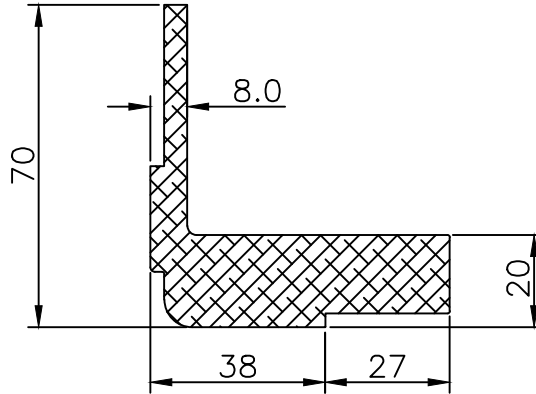
21958

Wt.Kg./M-1.444
Wt.Kg./M 1.299-1.588



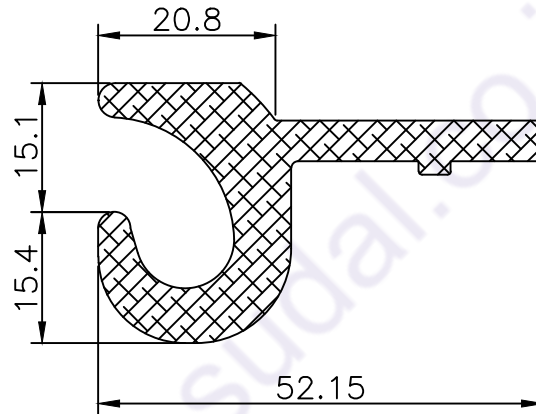
LUGS & BLOOMS

22050



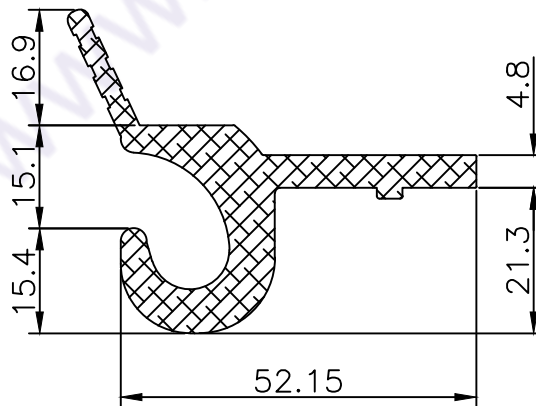
Wt.Kg./M-3.971
Wt.Kg./M 3.573-4.368

22130



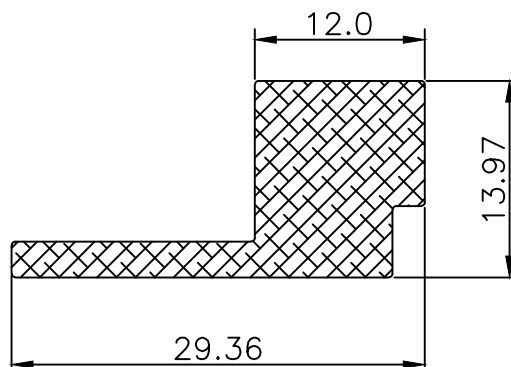
Wt.Kg./M-1.475
Wt.Kg./M 1.327-1.622

22131



Wt.Kg./M-1.624
Wt.Kg./M 1.461-1.786

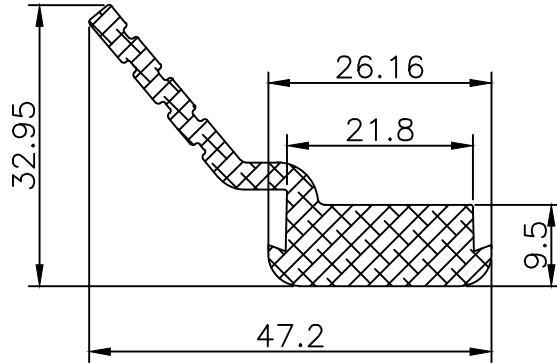
22053



Wt.Kg./M-0.542
Wt.Kg./M 0.487-0.596

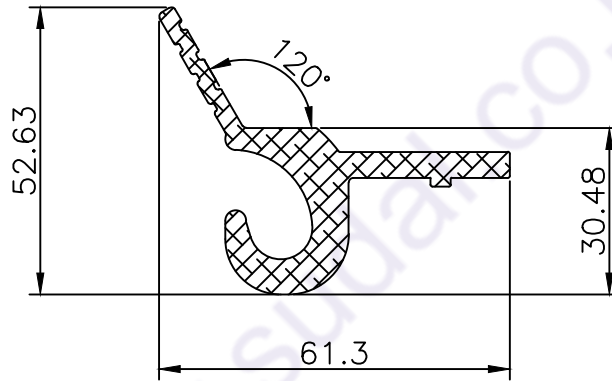
LUGS & BLOOMS

22242



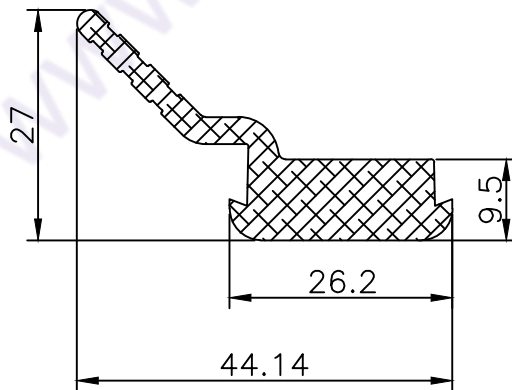
Wt.Kg./M-0.887
Wt.Kg./M 0.798-0.975

22243



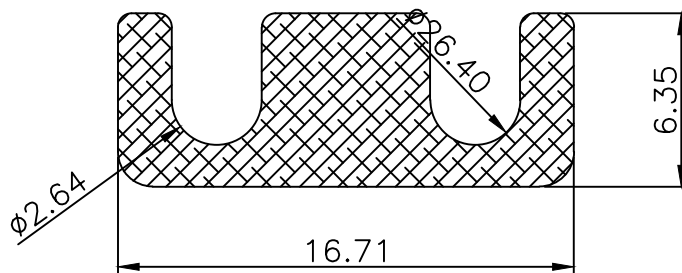
Wt.Kg./M-1.678
Wt.Kg./M 1.510-1.845

22129



Wt.Kg./M-0.834
Wt.Kg./M 0.750-0.917

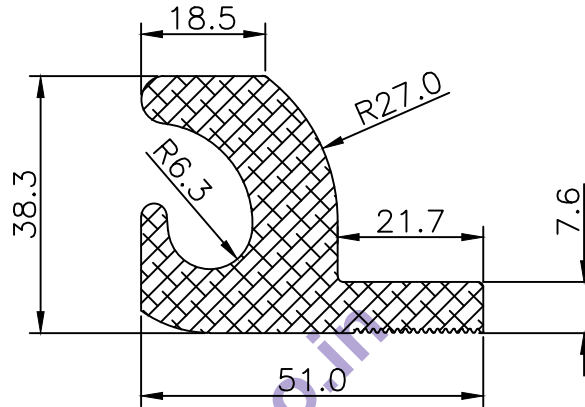
22337



Wt.Kg./M-0.204
Wt.Kg./M 0.183-0.224

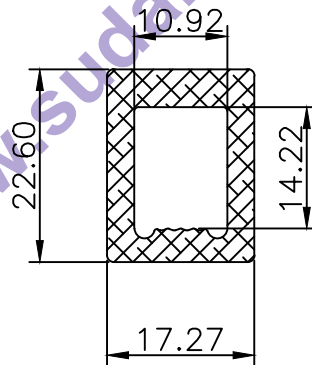
LUGS & BLOOMS

23100



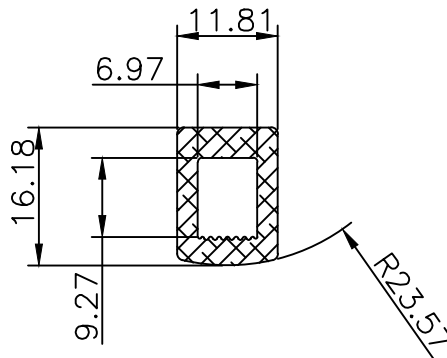
Wt.Kg./M-2.527
Wt.Kg./M 2.274-2.779

13433



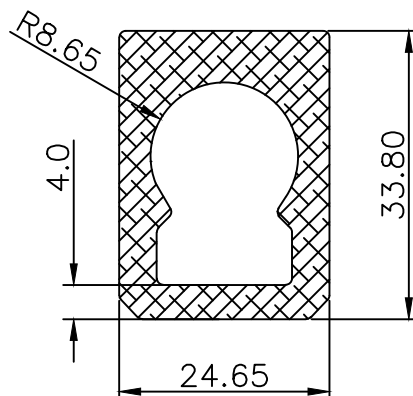
Wt.Kg./M-0.808
Wt.Kg./M 0.727-0.888

13434



Wt.Kg./M-0.329
Wt.Kg./M 0.296-3.619

13231

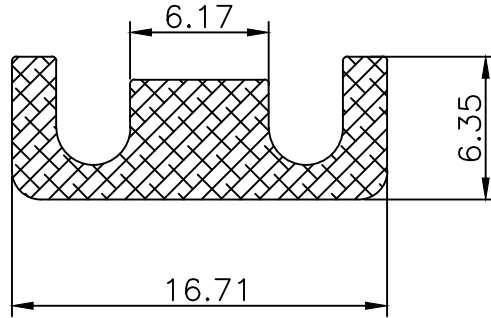


Wt.Kg./M-3.283
Wt.Kg./M 2.954-3.611

LUGS & BLOOMS

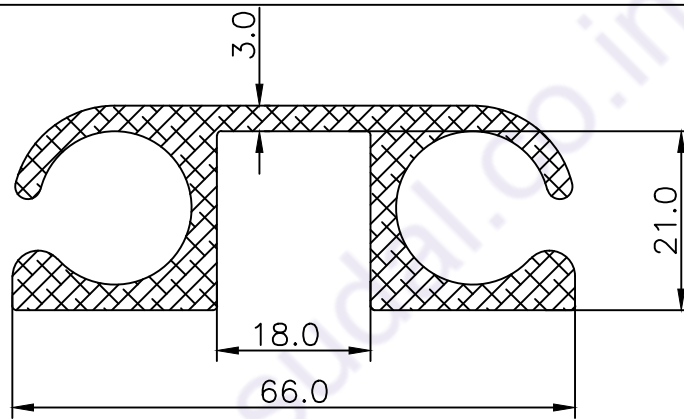
24198

Wt.Kg./M-0.187
Wt.Kg./M 0.168-0.205



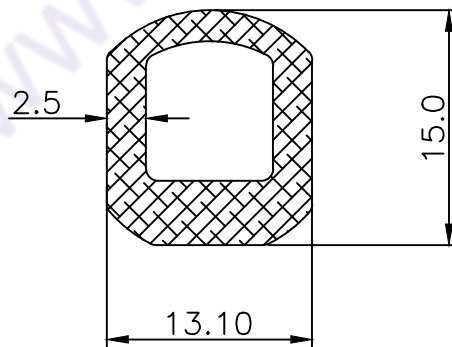
24417

Wt.Kg./M-1.586
Wt.Kg./M 1.427-1.634



13229

Wt.Kg./M-0.296
Wt.Kg./M 0.266-0.325



13233

Wt.Kg./M-1.214
Wt.Kg./M 1.092-1.335

