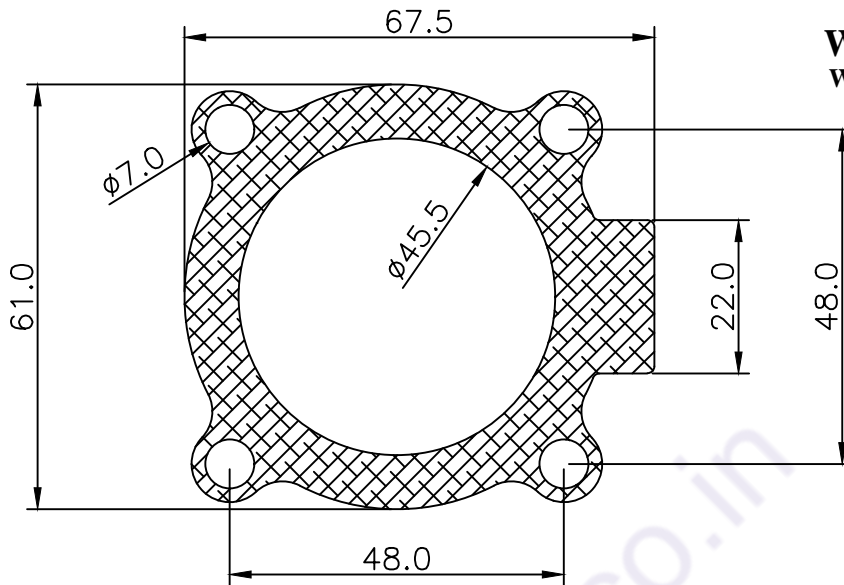


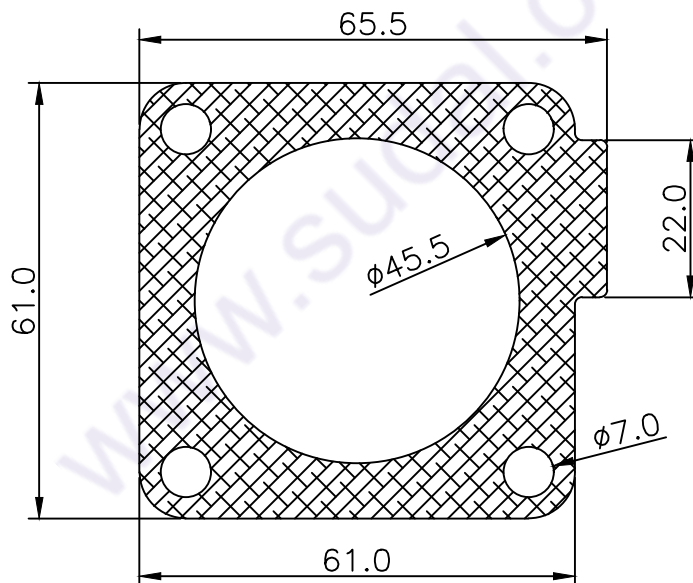
**PNEUMATIC LINE**

**13337**



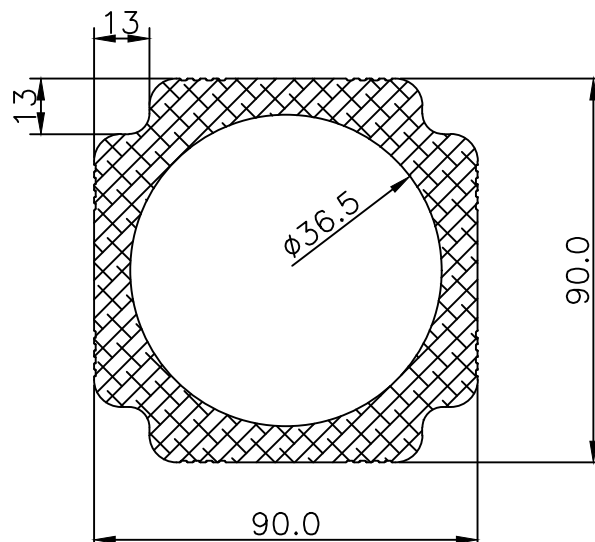
**Wt.Kg./M-4.523**  
Wt.Kg./M 4.070-4.975

**13338**



**Wt.Kg./M-5.408**  
Wt.Kg./M 4.867-5.948

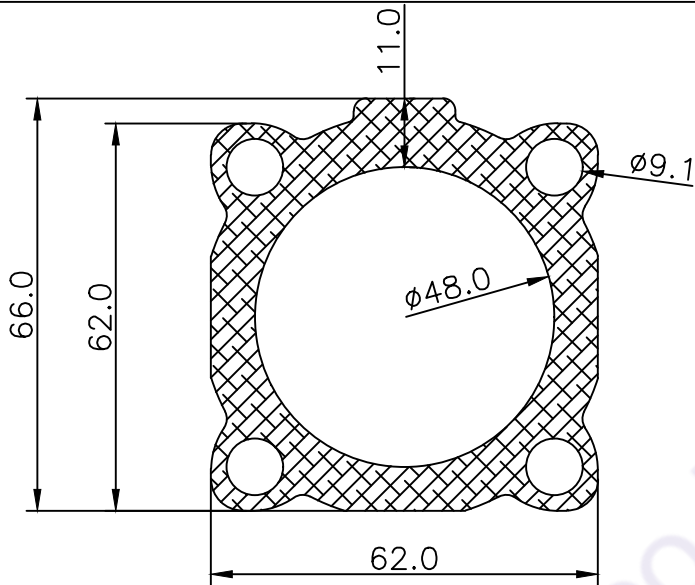
**13458**



**Wt.Kg./M-5.556**  
Wt.Kg./M 5.004-6.111

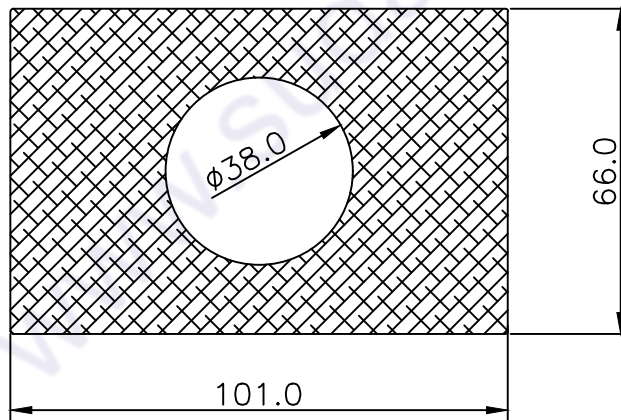
**PNEUMATIC LINE**

**13385**



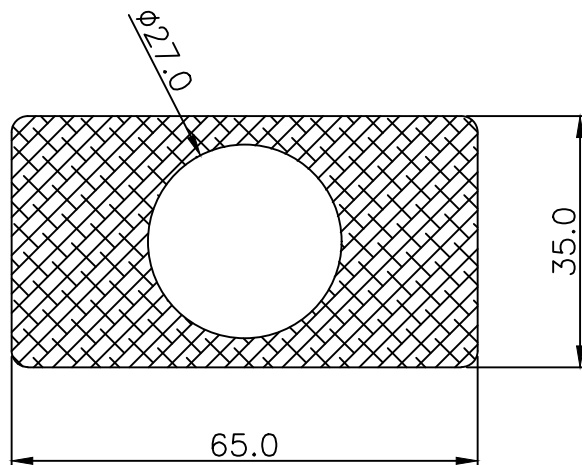
**Wt.Kg./M-4.554**  
Wt.Kg./M 4.098-5.009

**11136**



**Wt.Kg./M-14.936**  
Wt.Kg./M 13.442-16.429

**10498**

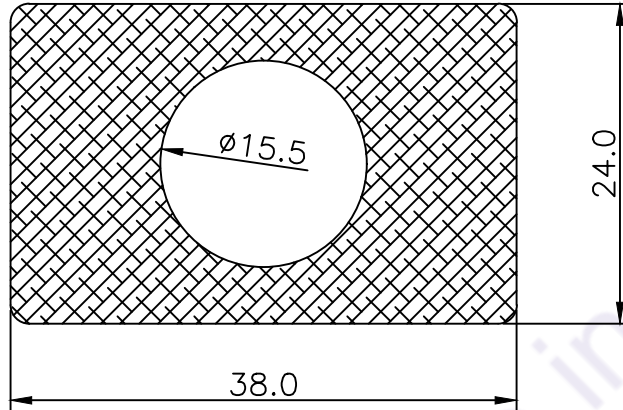


**Wt.Kg./M-4.672**  
Wt.Kg./M 4.204-5.139

**PNEUMATIC LINE**

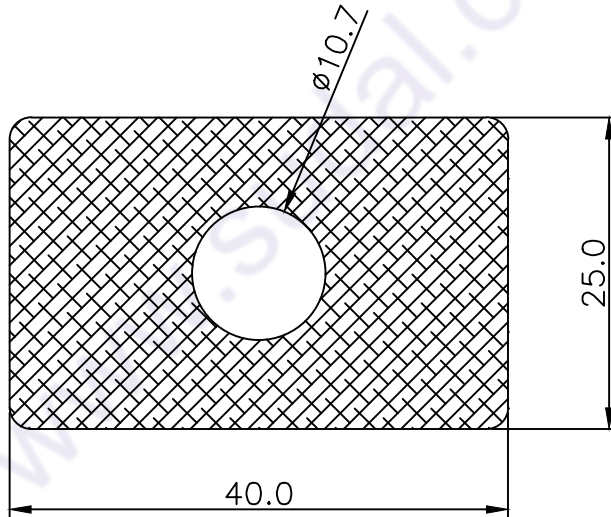
**10151**

**Wt.Kg./M-1.952**  
Wt.Kg./M 1.756-2.147



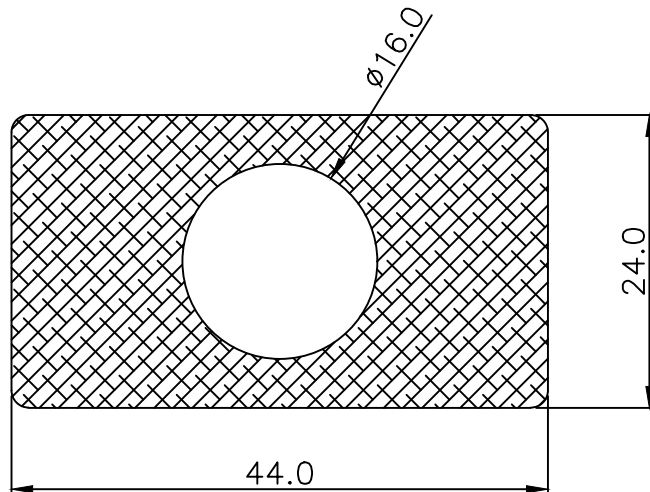
**10496**

**Wt.Kg./M-2.450**  
Wt.Kg./M 2.205-2.695



**10488**

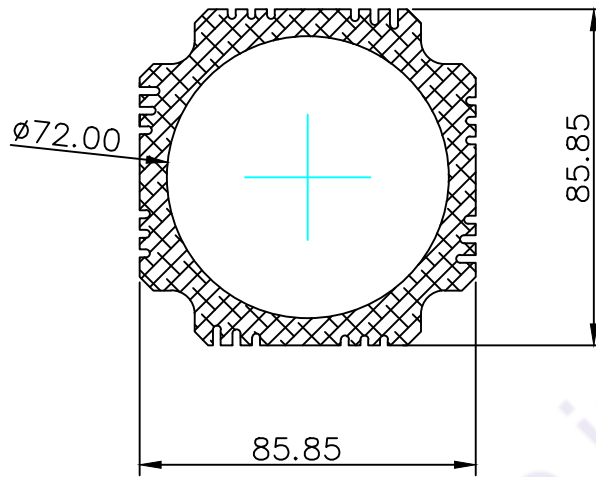
**Wt.Kg./M-2.303**  
Wt.Kg./M 2.072-2.533



**PNEUMATIC LINE**

**380008**

**Wt.Kg./M-6.348**  
**Wt.Kg./M 5.713-6.982**



[www.sudal.co.in](http://www.sudal.co.in)