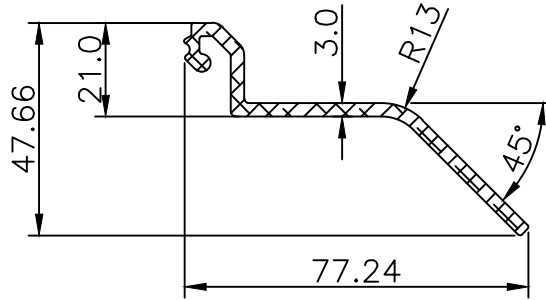


**TRANSPORTATION**

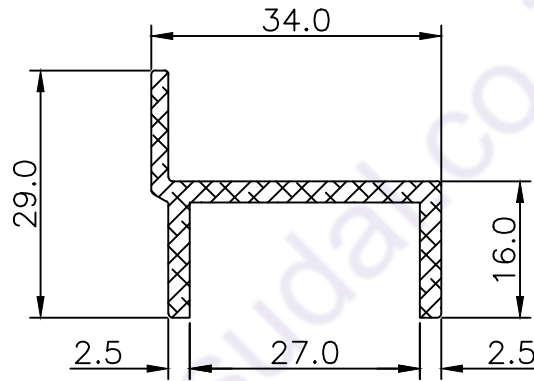
**430003**

**Wt.Kg./M-0.887**  
Wt.Kg./M 0.798-0.975



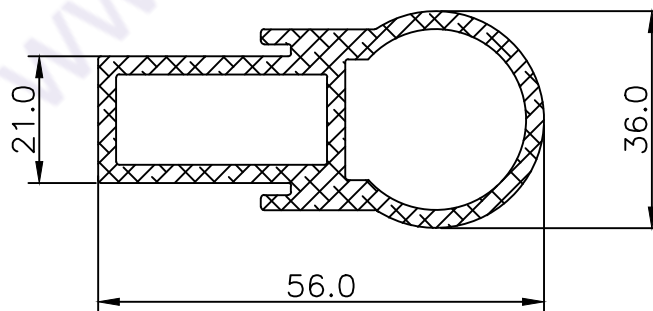
**430004**

**Wt.Kg./M-0.316**  
Wt.Kg./M 0.284-0.347



**430003**

**Wt.Kg./M-1.919**  
Wt.Kg./M 1.727-2.110



**430005**

**Wt.Kg./M-1.904**  
Wt.Kg./M 1.713-2.095

