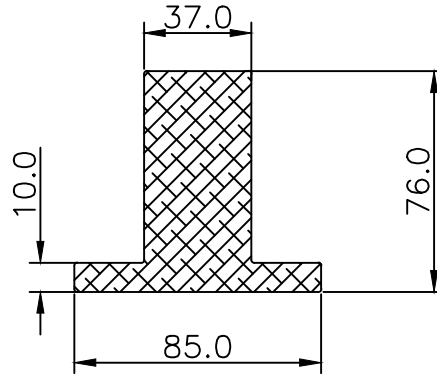


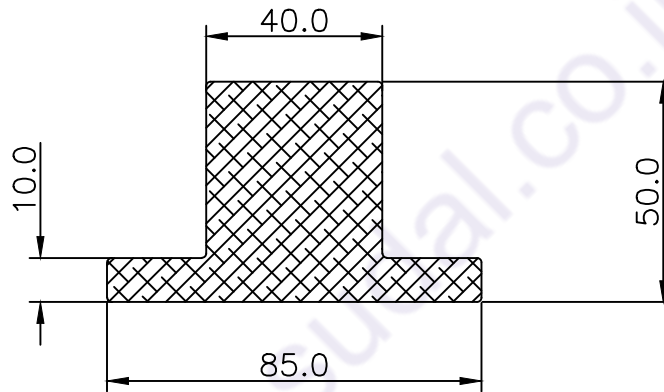
'T' SECTION

210001



Wt.Kg./M-8.886
Wt.Kg./M 7.997-8.677

210002



Wt.Kg./M-6.612
Wt.Kg./M 5.950-7.273

www.sudal.co.in