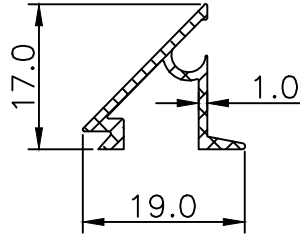


ARCHITECTURAL

X1101

Wt.Kg./M-0.122

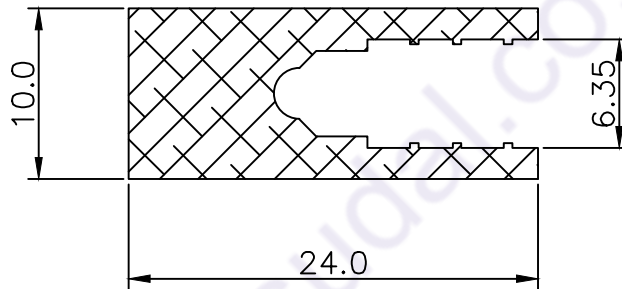
Wt.Kg./M 0.109-0.134



20345

Wt.Kg./M-0.418

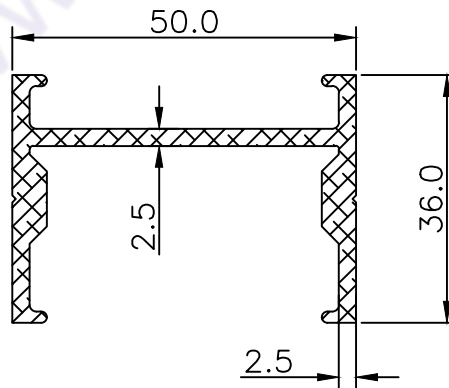
Wt.Kg./M 0.376-0.459



20380

Wt.Kg./M-0.974

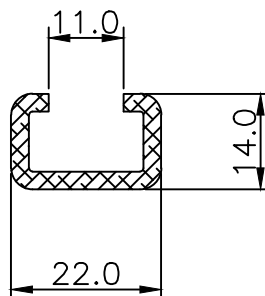
Wt.Kg./M 0.876-1.071



20906

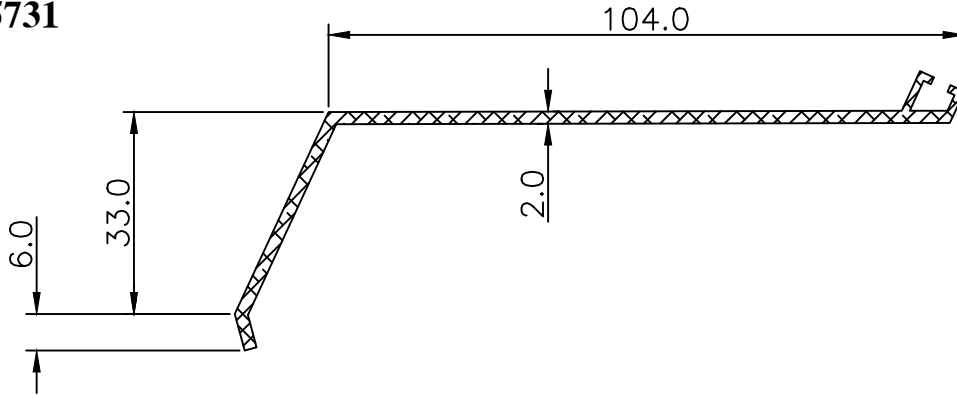
Wt.Kg./M-0.333

Wt.Kg./M 0.299-0.366



ARCHITECTURAL

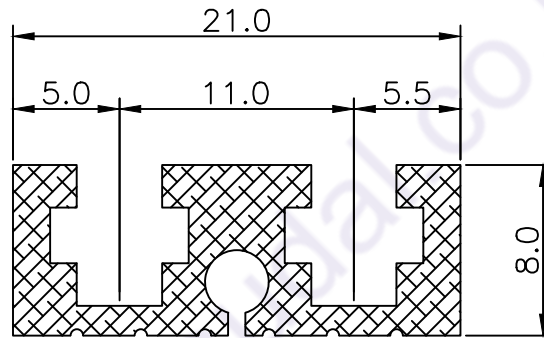
5731



Wt.Kg./M-0.814

Wt.Kg./M 0.732-0.895

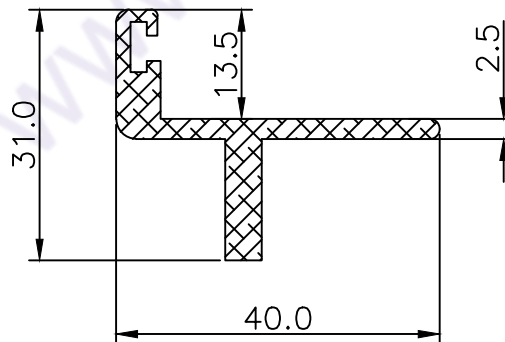
5422



Wt.Kg./M-0.252

Wt.Kg./M 0.226-0.277

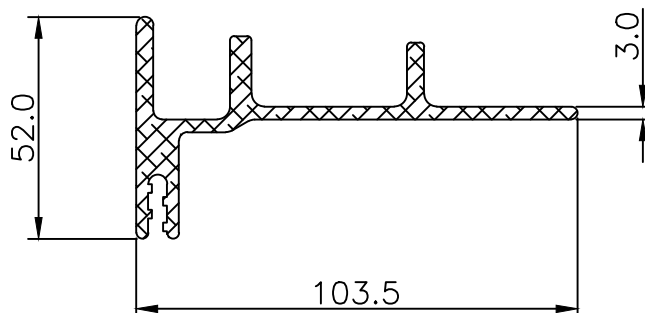
21100



Wt.Kg./M-0.594

Wt.Kg./M 0.534-0.653

21241

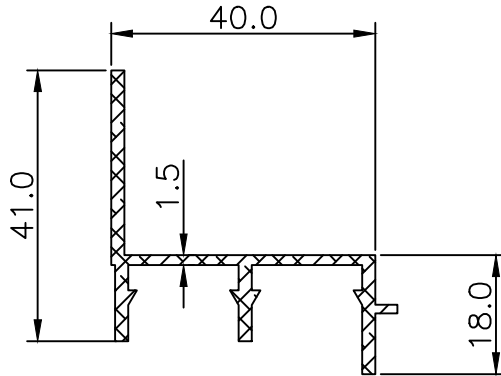


Wt.Kg./M-2.035

Wt.Kg./M 1.831-2.238

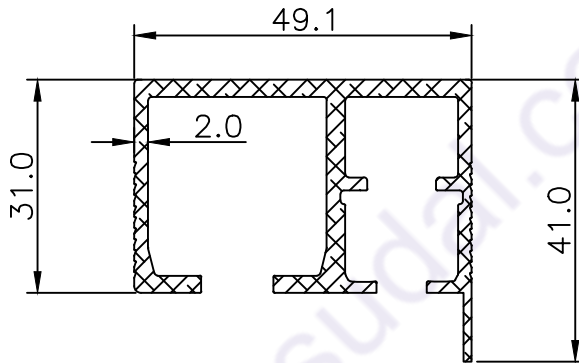
ARCHITECTURAL

21489



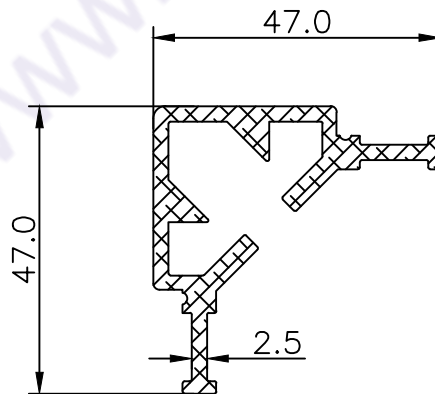
Wt.Kg./M-0.554
Wt.Kg./M 0.498-0.609

21516



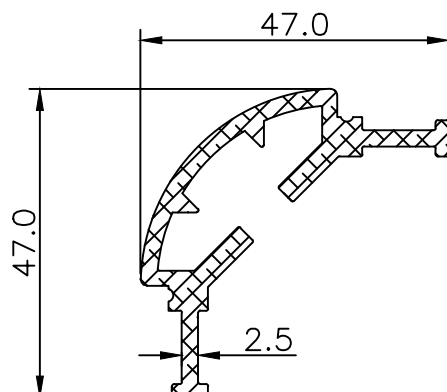
Wt.Kg./M-1.055
Wt.Kg./M 0.949-1.160

21551



Wt.Kg./M-1.082
Wt.Kg./M 0.973-1.190

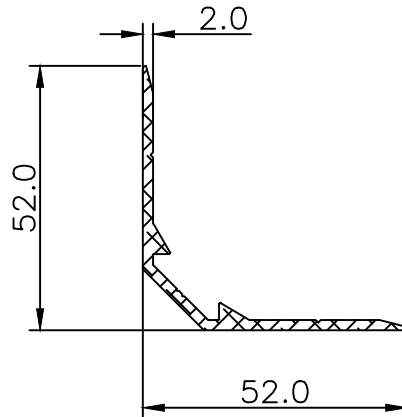
21552



Wt.Kg./M-0.916
Wt.Kg./M 0.824-1.007

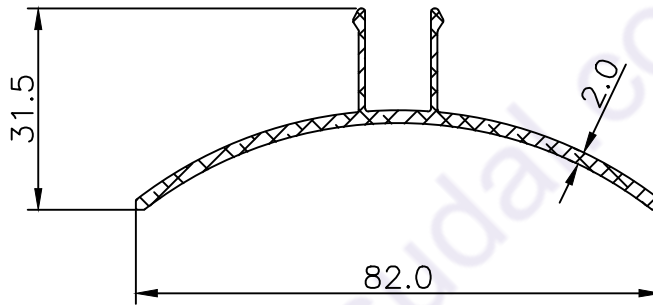
ARCHITECTURAL

21823



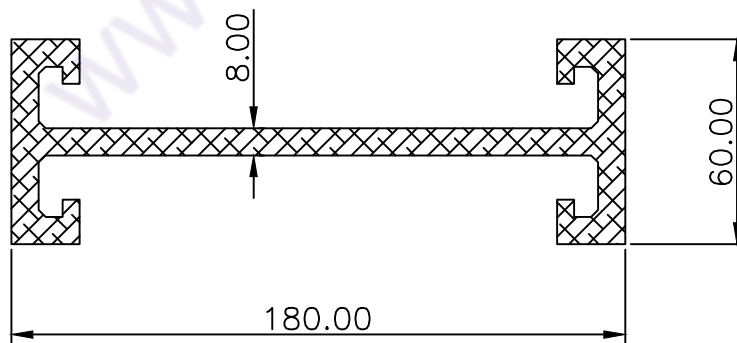
Wt.Kg./M-0.545
Wt.Kg./M 0.490-0.599

21824



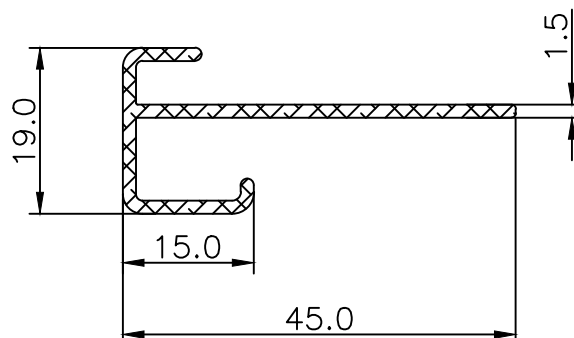
Wt.Kg./M-0.570
Wt.Kg./M 0.513-0.627

21834



Wt.Kg./M-7.484
Wt.Kg./M 6.735-8.232

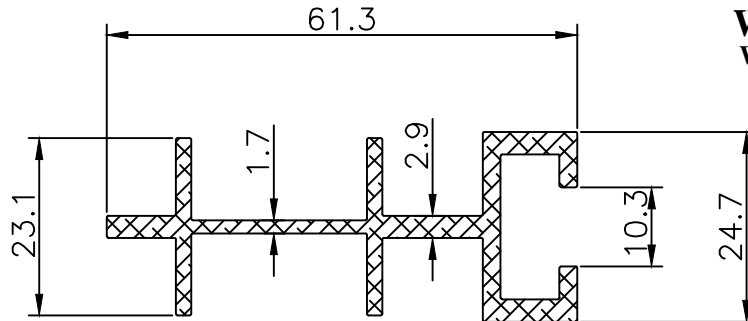
21878



Wt.Kg./M-0.337
Wt.Kg./M 0.303-0.370

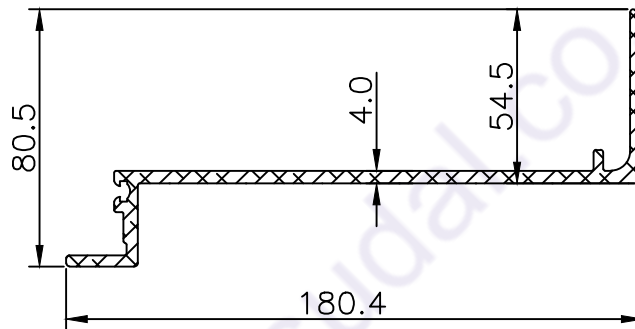
ARCHITECTURAL

22123



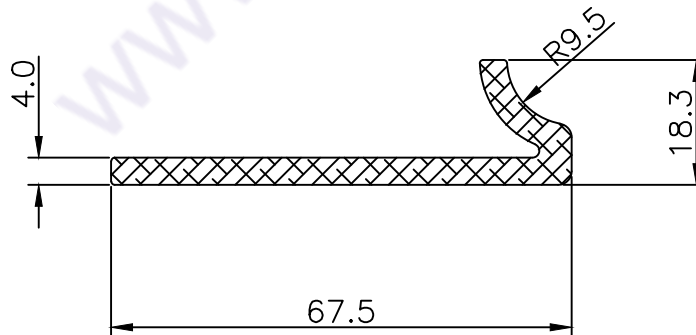
Wt.Kg./M-0.891
Wt.Kg./M 0.801-0.980

22143



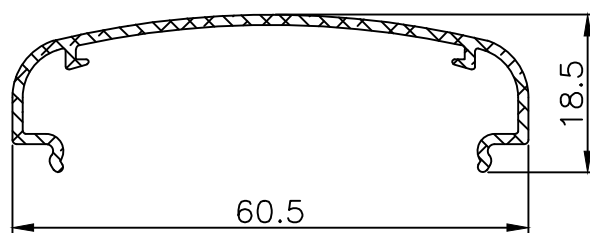
Wt.Kg./M-2.868
Wt.Kg./M 2.581-3.150

22217



Wt.Kg./M-0.934
Wt.Kg./M 0.840-1.027

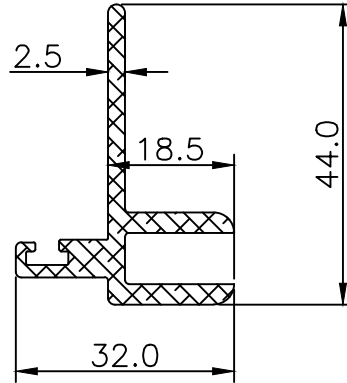
22217



Wt.Kg./M-0.934
Wt.Kg./M 0.840-1.027

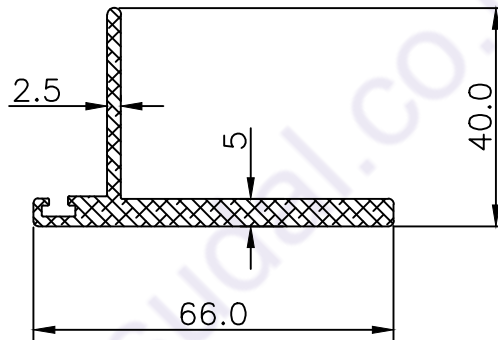
ARCHITECTURAL

22644



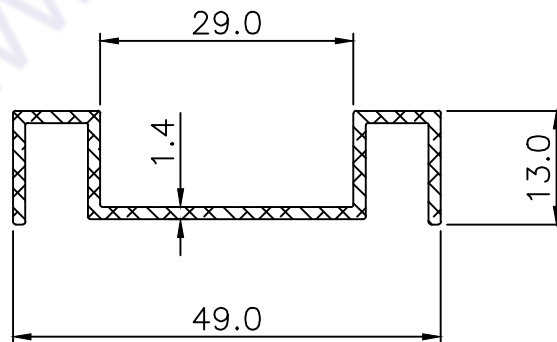
Wt.Kg./M-0.691
Wt.Kg./M 0.603-0.760

22643



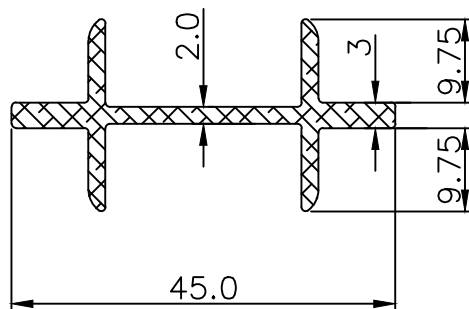
Wt.Kg./M-1.089
Wt.Kg./M 0.980-1.979

22663



Wt.Kg./M-0.355
Wt.Kg./M 0.319-0.390

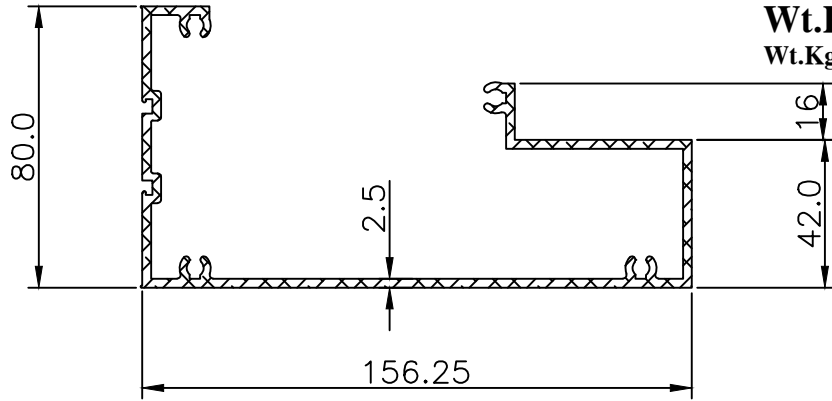
22693



Wt.Kg./M-0.502
Wt.Kg./M 0.451-0.552

ARCHITECTURAL

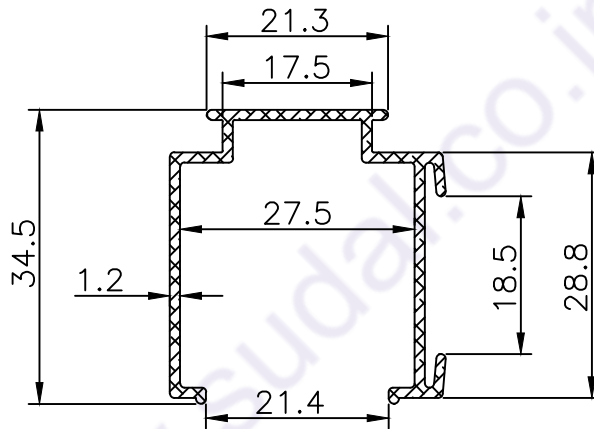
22735



Wt.Kg./M-2.777

Wt.Kg./M 2.499-3.054

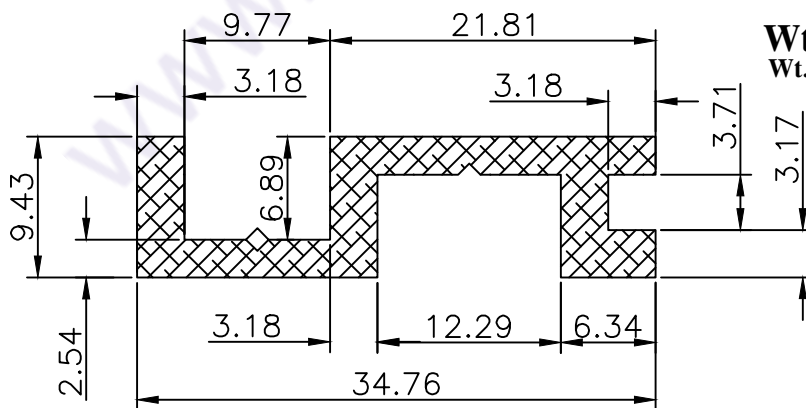
23064



Wt.Kg./M-0.379

Wt.Kg./M 0.341-0.416

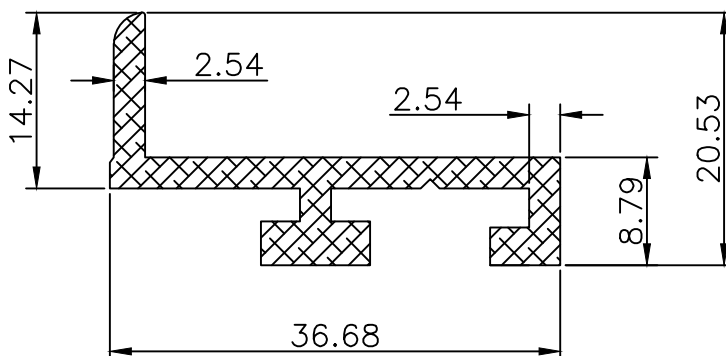
22948



Wt.Kg./M-0.441

Wt.Kg./M 0.396-0.485

22952

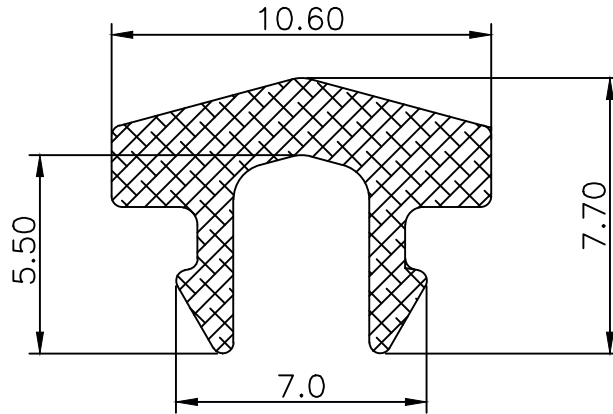


Wt.Kg./M-0.449

Wt.Kg./M 0.404-0.493

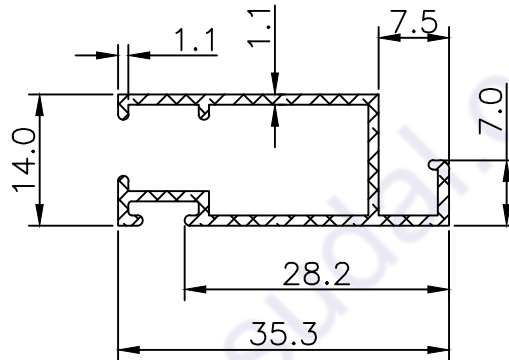
ARCHITECTURAL

23047



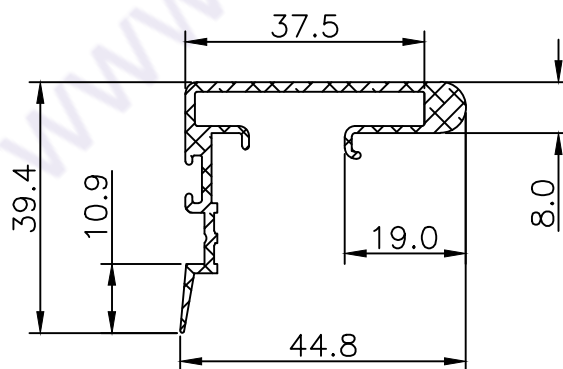
Wt.Kg./M-0.095
Wt.Kg./M 0.085-0.104

23049



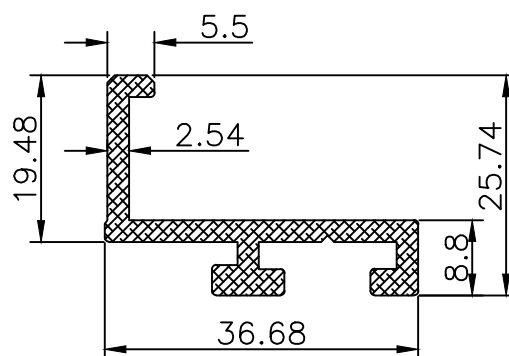
Wt.Kg./M-0.280
Wt.Kg./M 0.252-0.308

23050



Wt.Kg./M-0.556
Wt.Kg./M 0.500-0.611

23161

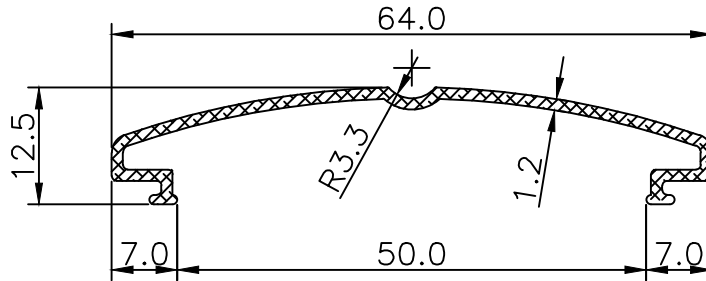


Wt.Kg./M-0.548
Wt.Kg./M 0.493-0.602

ARCHITECTURAL

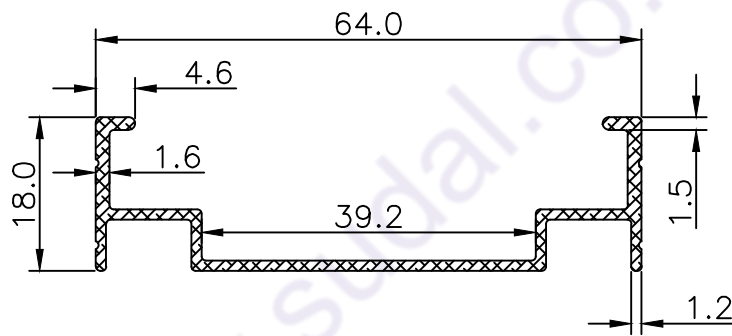
23182

Wt.Kg./M - 0.293
Wt.Kg./M 0.263-0.322



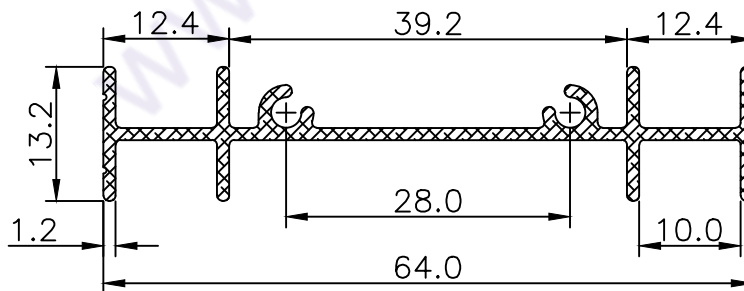
23183

Wt.Kg./M - 0.399
Wt.Kg./M 0.359-0.438



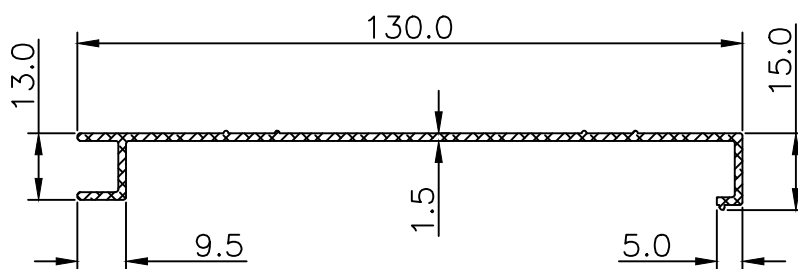
23184

Wt.Kg./M - 0.393
Wt.Kg./M 0.389-0.432



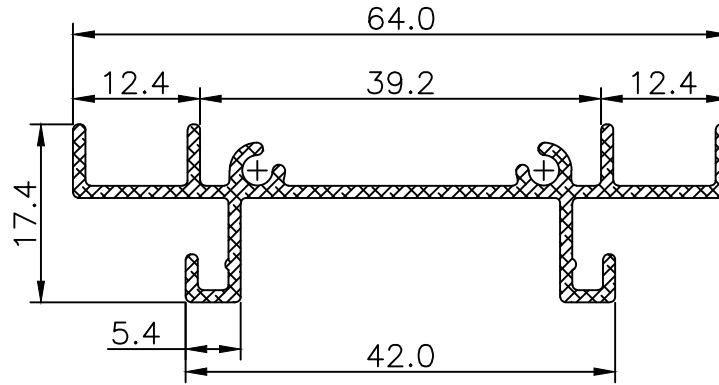
23186

Wt.Kg./M - 0.676
Wt.Kg./M 0.608-0.743



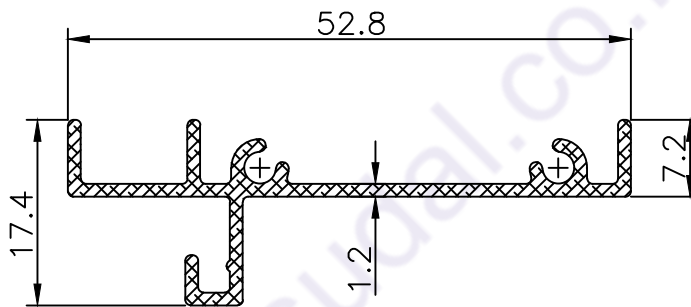
ARCHITECTURAL

23185



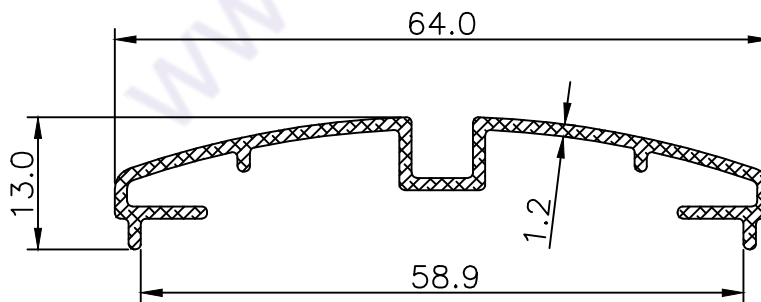
Wt.Kg./M - 0.453
Wt.Kg./M 0.407-0.498

23187



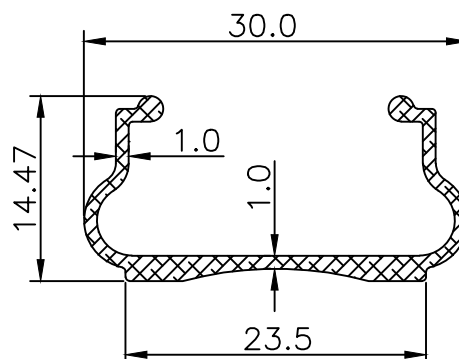
Wt.Kg./M - 0.338
Wt.Kg./M 0.304-0.371

23189



Wt.Kg./M - 0.353
Wt.Kg./M 0.317-0.388

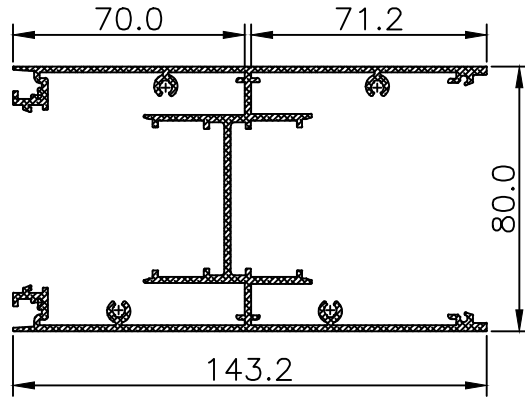
23358



Wt.Kg./M - 0.198
Wt.Kg./M 0.178-0.217

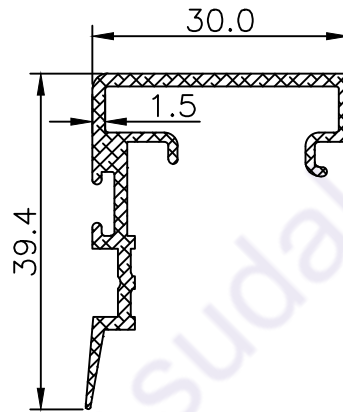
ARCHITECTURAL

23547



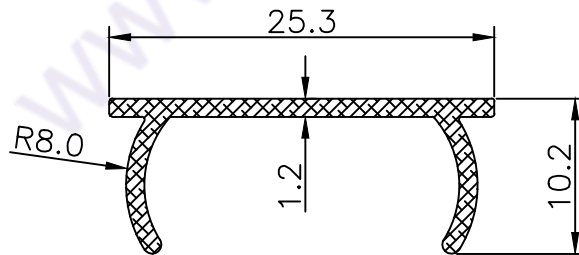
Wt.Kg./M - 3.048
Wt.Kg./M 2.743-3.352

23657



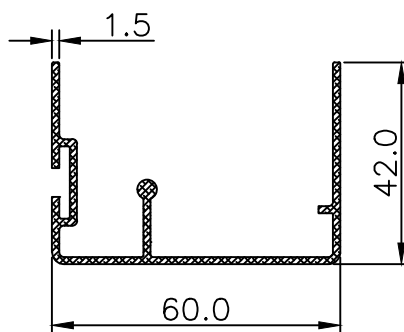
Wt.Kg./M - 0.398
Wt.Kg./M 0.358-0.437

23595



Wt.Kg./M - 0.143
Wt.Kg./M 0.128-0.157

23700

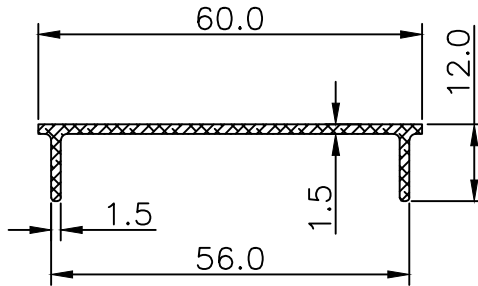


Wt.Kg./M - 0.727
Wt.Kg./M 0.654-0.799

ARCHITECTURAL

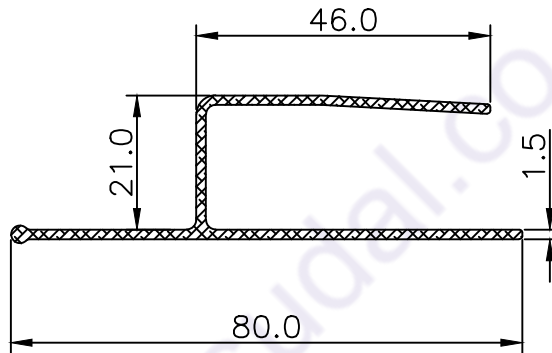
23701

Wt.Kg./M - 0.329
Wt.Kg./M 0.296-0.361



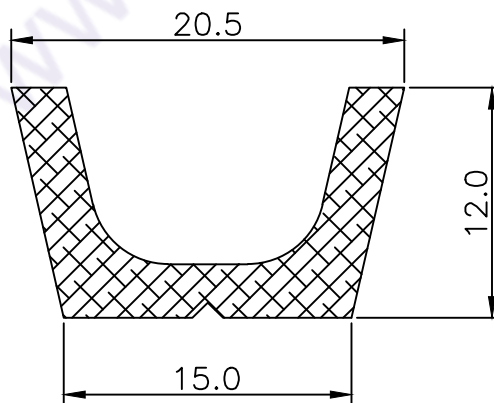
23710

Wt.Kg./M - 0.593
Wt.Kg./M 0.533-0.652



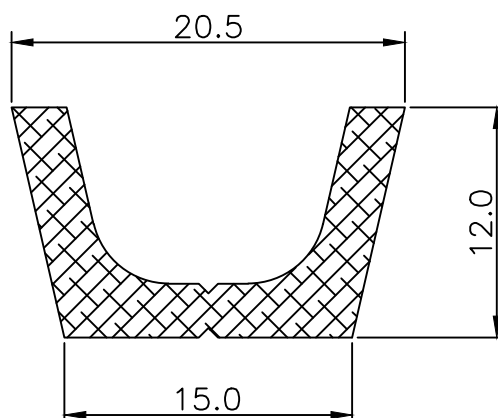
22805

Wt.Kg./M - 0.270
Wt.Kg./M 0.243-0.297



23550

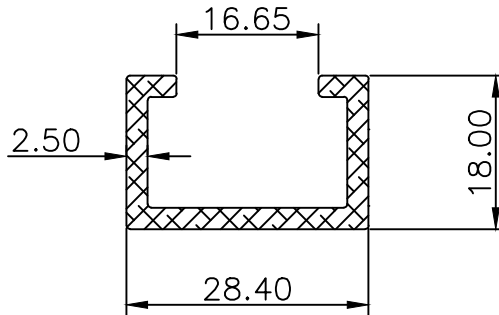
Wt.Kg./M - 0.270
Wt.Kg./M 0.243-0.297



ARCHITECTURAL

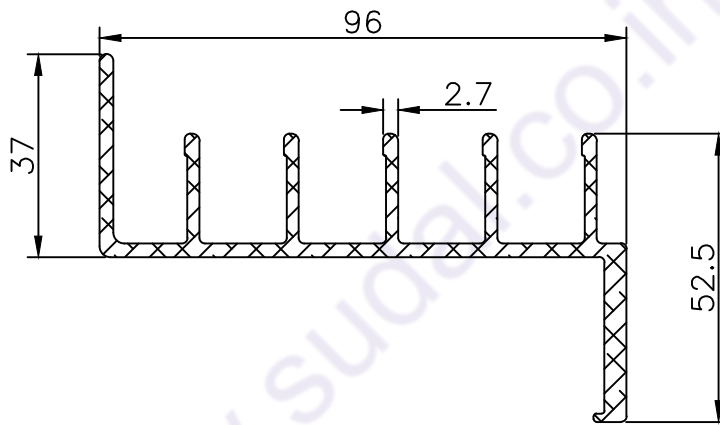
24365

Wt.Kg./M - 0.447
Wt.Kg./M 0.402-0.491



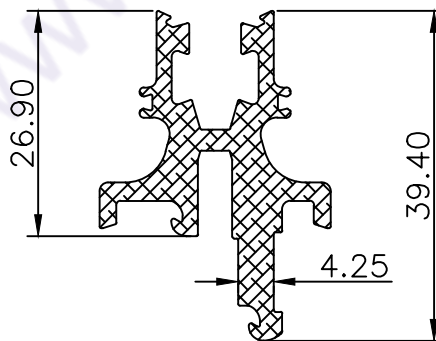
24433

Wt.Kg./M - 1.828
Wt.Kg./M 1.645-2.010



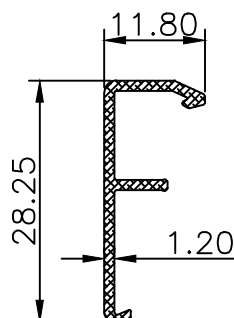
24518

Wt.Kg./M - 0.815
Wt.Kg./M 0.733-0.896



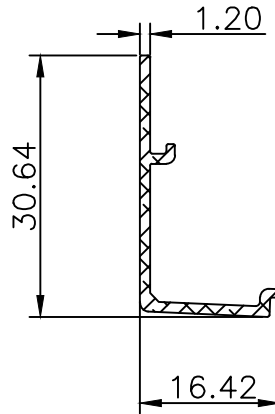
24517

Wt.Kg./M - 0.154
Wt.Kg./M 0.138-0.169



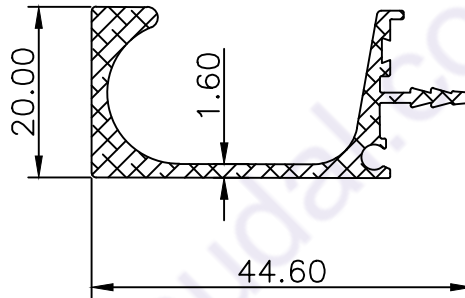
ARCHITECTURAL

24515



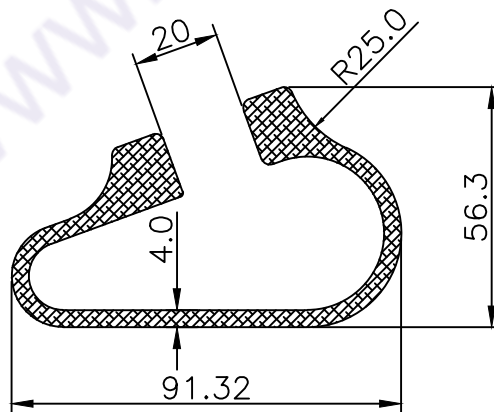
Wt.Kg./M - 0.164
Wt.Kg./M 0.147-0.180

24528



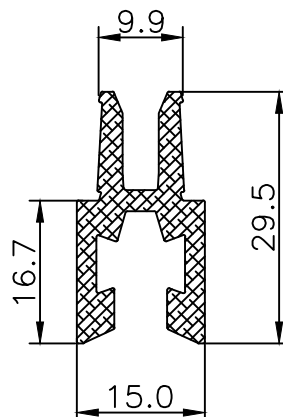
Wt.Kg./M - 0.498
Wt.Kg./M 0.448-0.547

24570



Wt.Kg./M - 3.046
Wt.Kg./M 2.741-3.350

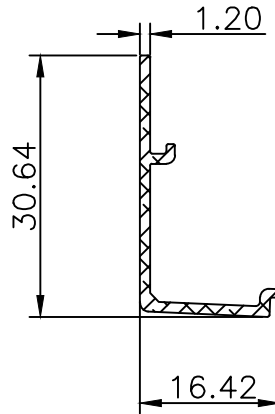
24557



Wt.Kg./M - 0.540
Wt.Kg./M 0.486-0.594

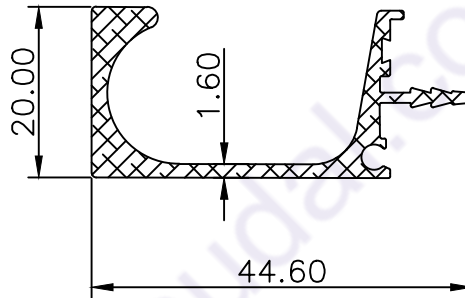
ARCHITECTURAL

24515



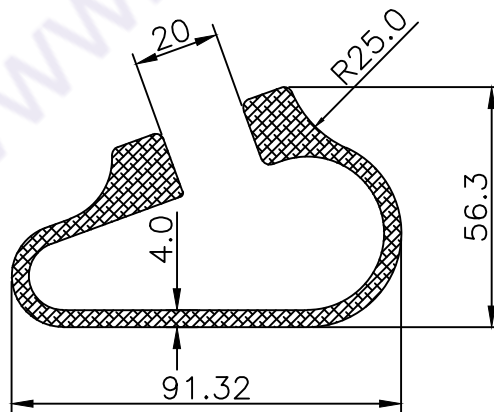
Wt.Kg./M - 0.164
Wt.Kg./M 0.147-0.180

24528



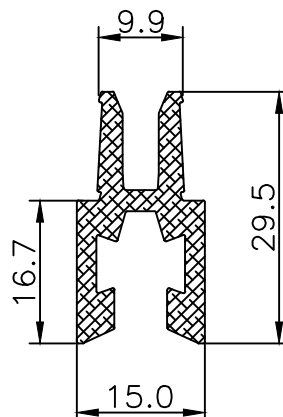
Wt.Kg./M - 0.498
Wt.Kg./M 0.448-0.547

24570



Wt.Kg./M - 3.046
Wt.Kg./M 2.741-3.350

24557



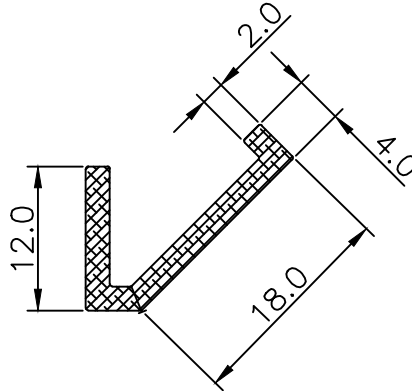
Wt.Kg./M - 0.540
Wt.Kg./M 0.486-0.594

ARCHITECTURAL

24555

Wt.Kg./M - 0.182

Wt.Kg./M 0.163-0.200

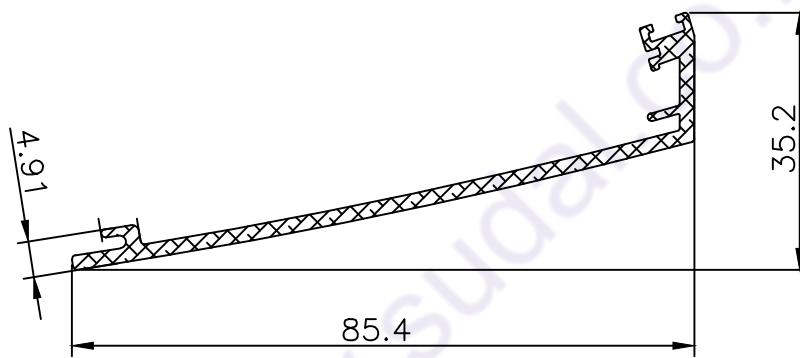


Wt.Kg./M - 3.907

24554

Wt.Kg./M - 0.634

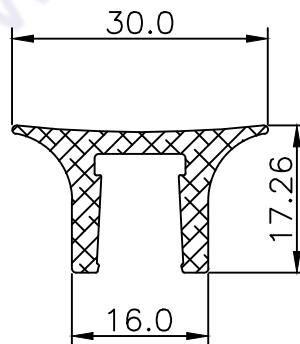
Wt.Kg./M 0.570-0.697



24556

Wt.Kg./M - 0.442

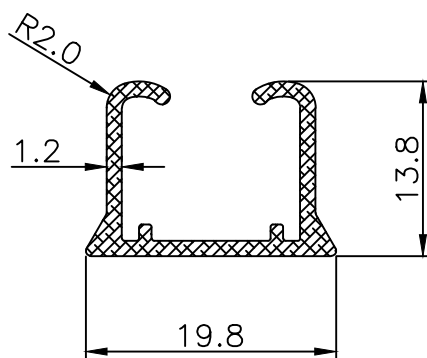
Wt.Kg./M 0.397-0.486



24633

Wt.Kg./M - 0.179

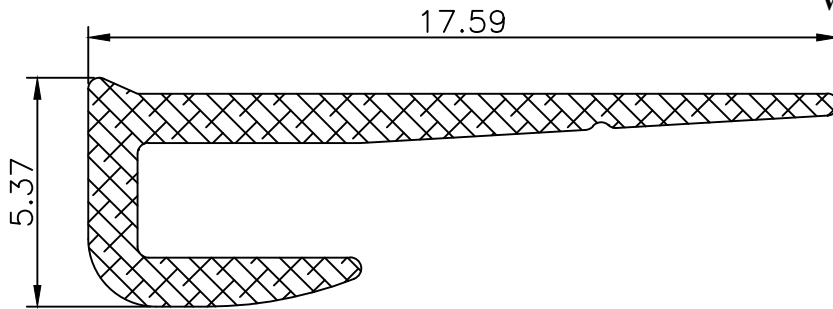
Wt.Kg./M 0.161-0.196



ARCHITECTURAL

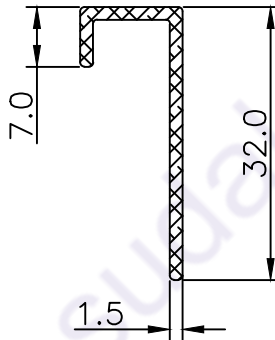
24676

Wt.Kg./M - 0.069
Wt.Kg./M 0.062-0.075



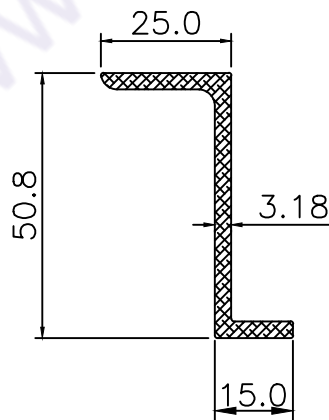
24724

Wt.Kg./M - 0.193
Wt.Kg./M 0.173-0.212



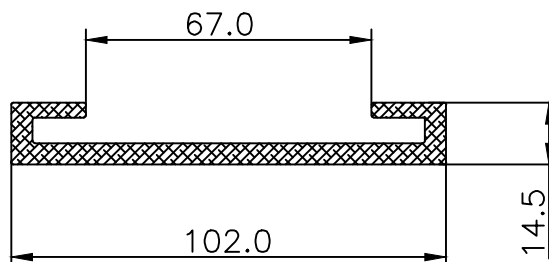
24723

Wt.Kg./M - 0.723
Wt.Kg./M 0.650-0.795



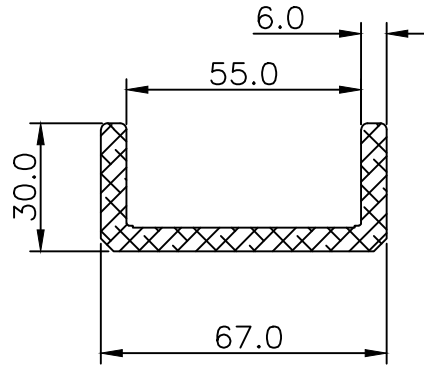
24733

Wt.Kg./M - 1.869
Wt.Kg./M 1.682-2.055



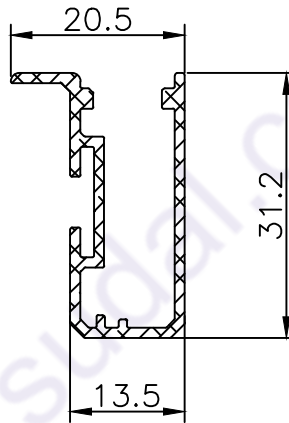
ARCHITECTURAL

24745



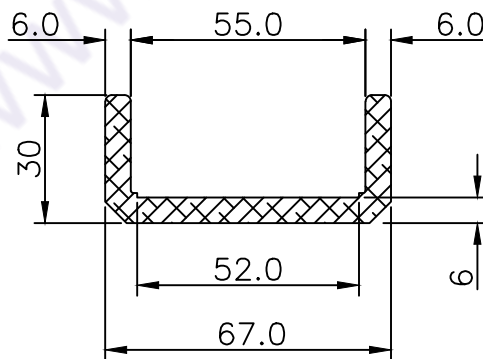
Wt.Kg./M - 1.763
Wt.Kg./M 1.586-1.939

23936



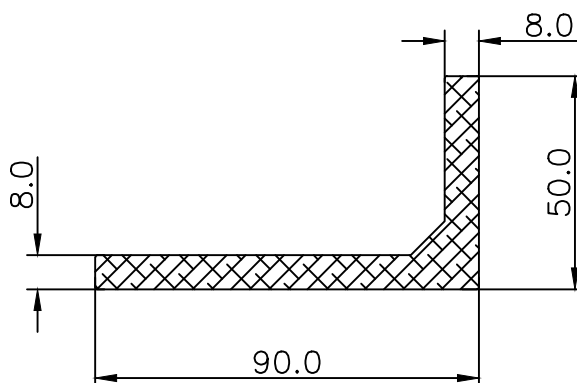
Wt.Kg./M - 0.323
Wt.Kg./M 0.290-0.355

230003



Wt.Kg./M -1.798
Wt.Kg./M 1.618-1.977

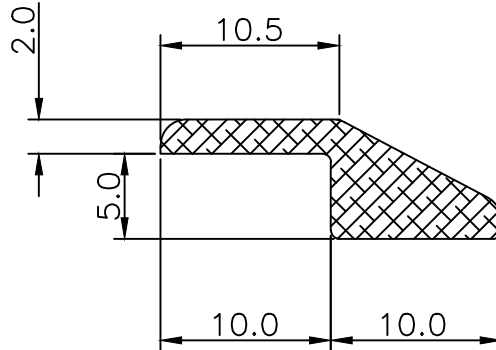
230001



Wt.Kg./M -1.328
Wt.Kg./M 1.195-1.460

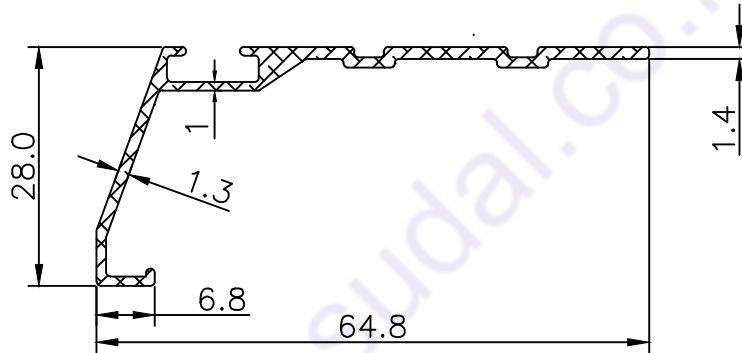
ARCHITECTURAL

230002



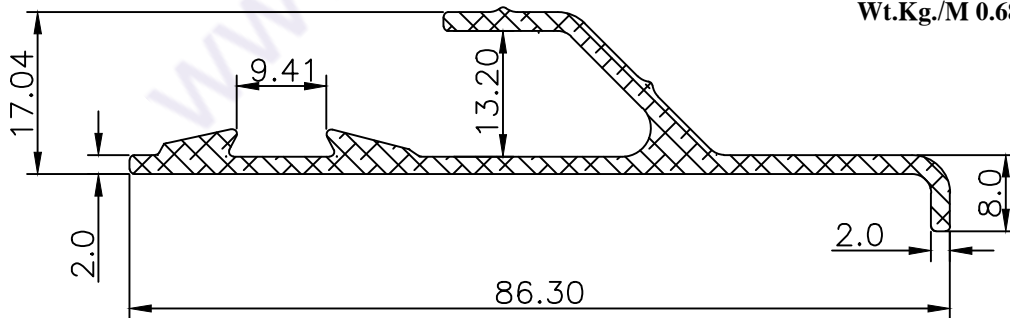
Wt.Kg./M - 0.176
Wt.Kg./M 0.158-0.193

230004



Wt.Kg./M - 0.369
Wt.Kg./M 0.332-0.372

230006



Wt.Kg./M - 0.762
Wt.Kg./M 0.685-0.838