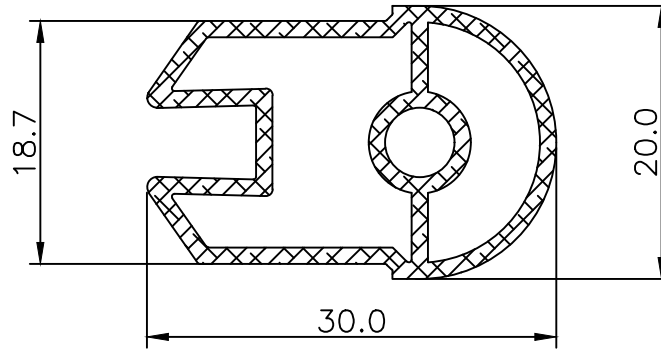


DISPLAY SECTION

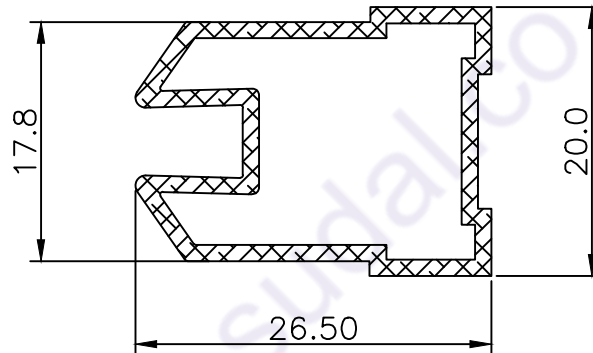
10797

Wt.Kg./M-0.412
Wt.Kg./M 0.370-0.453



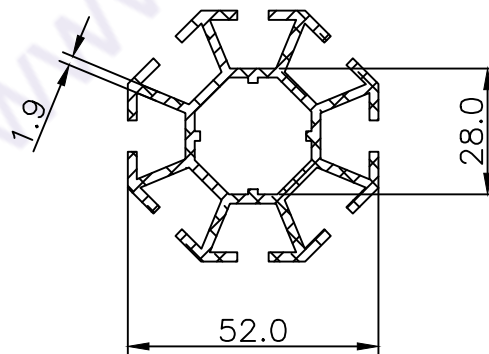
10798

Wt.Kg./M-0.328
Wt.Kg./M 0.295-0.360



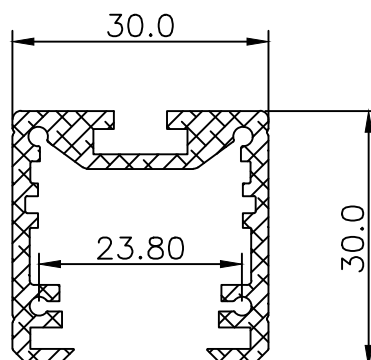
7925

Wt.Kg./M-1.501
Wt.Kg./M 1.350-1.651



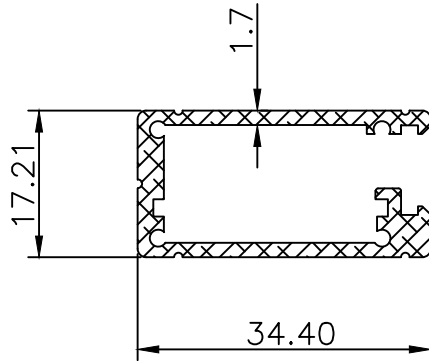
24548

Wt.Kg./M-1.039
Wt.Kg./M 0.935-1.142



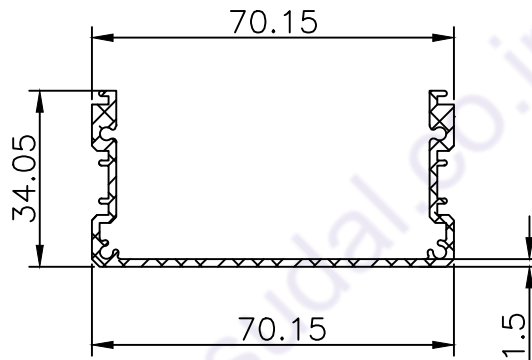
DISPLAY SECTION

24610



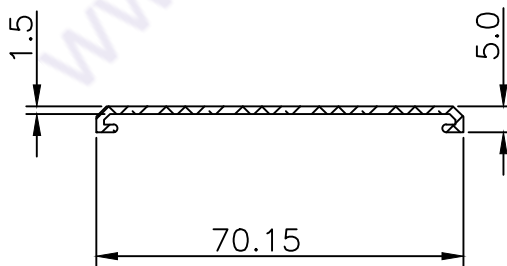
Wt.Kg./M-0.477
Wt.Kg./M 0.429-0.524

24744



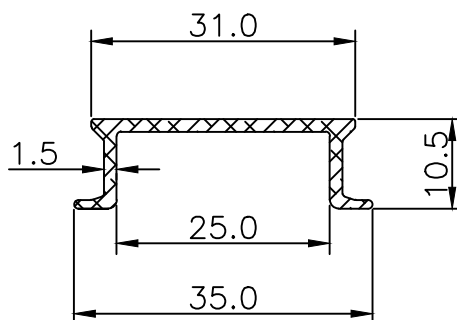
Wt.Kg./M-0.730
Wt.Kg./M 0.657-0.803

13531



Wt.Kg./M-6.611
Wt.Kg./M 5.949-7.272

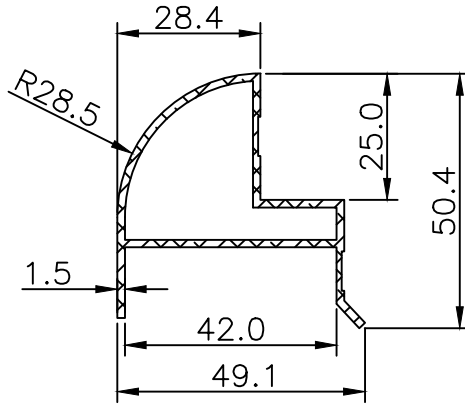
24609



Wt.Kg./M-0.219
Wt.Kg./M 1.197-0.240

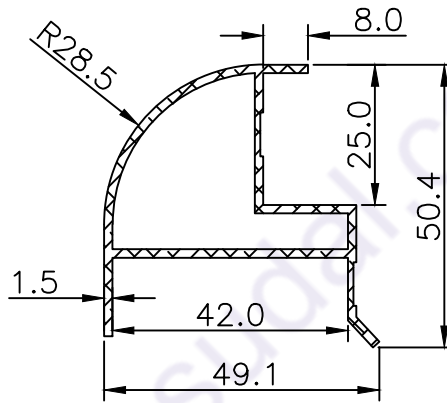
DISPLAY SECTION

11360



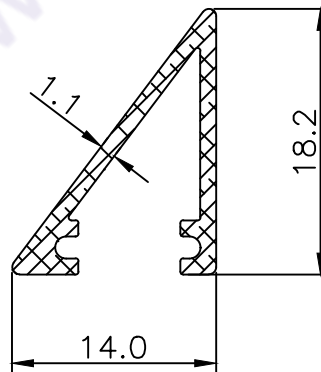
Wt.Kg./M-0.673
Wt.Kg./M 0.605-7.403

11361



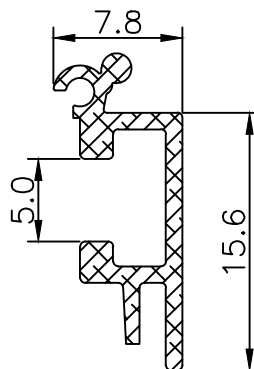
Wt.Kg./M-0.682
Wt.Kg./M 0.613-0.750

23253



Wt.Kg./M-0.141
Wt.Kg./M 0.126-0.155

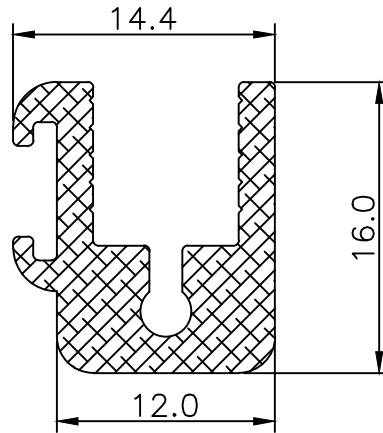
22623



Wt.Kg./M-0.116
Wt.Kg./M 0.155-0.127

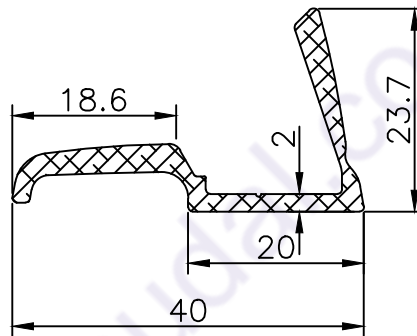
DISPLAY SECTION

22553



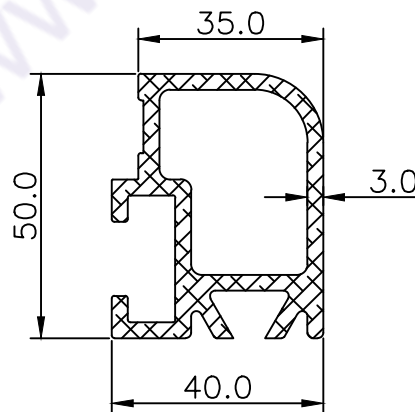
Wt.Kg./M-0.317
Wt.Kg./M 0.0.285-0.348

21643



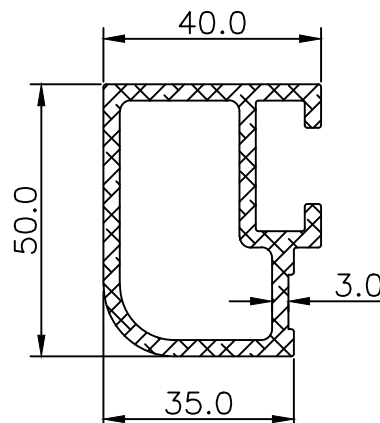
Wt.Kg./M-0.407
Wt.Kg./M 0.366-0.447

12873



Wt.Kg./M-1.664
Wt.Kg./M 1.497-1.830

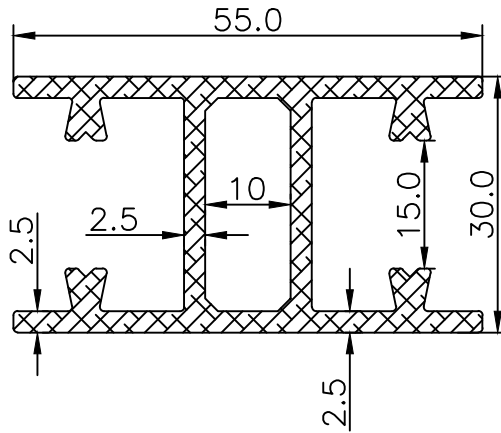
12871



Wt.Kg./M-1.483
Wt.Kg./M 1.334-1.631

DISPLAY SECTION

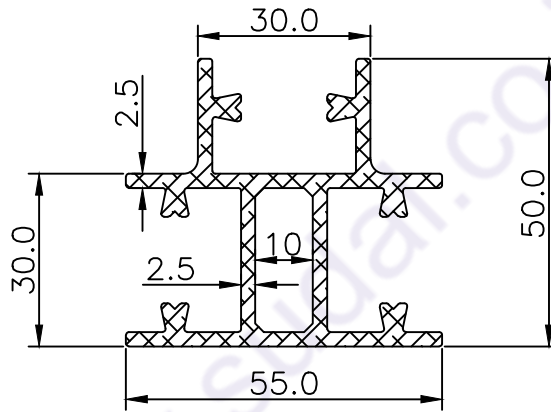
13501



Wt.Kg./M-1.298

Wt.Kg./M 1.168-1.427

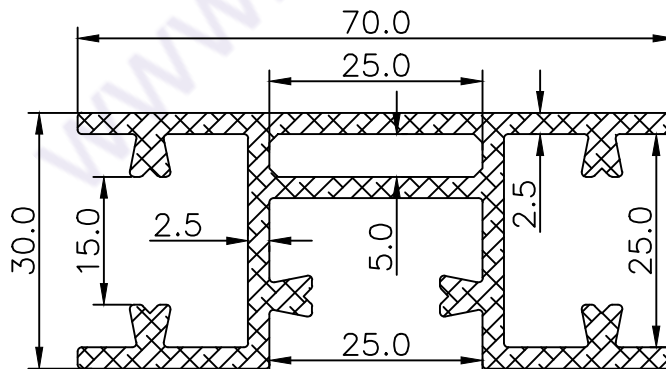
13504



Wt.Kg./M-1.676

Wt.Kg./M 1.508-1.843

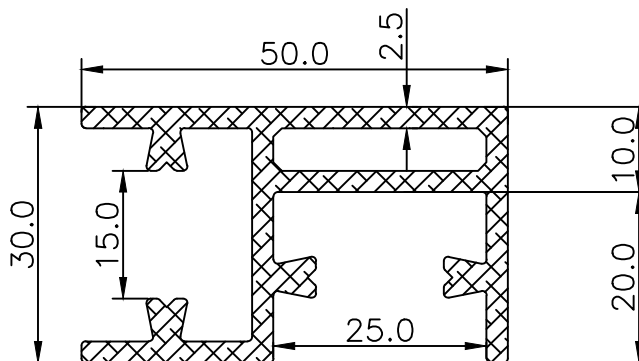
13502



Wt.Kg./M-1.594

Wt.Kg./M 1.434-1.753

13503

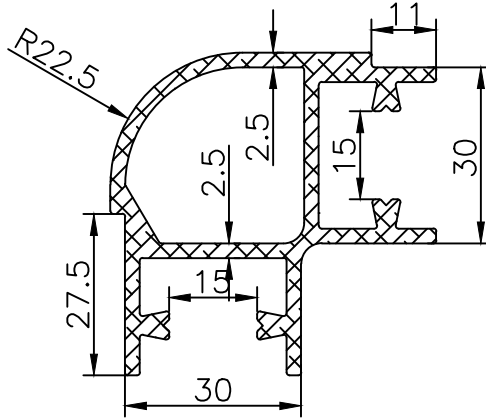


Wt.Kg./M-1.222

Wt.Kg./M 1.099-1.344

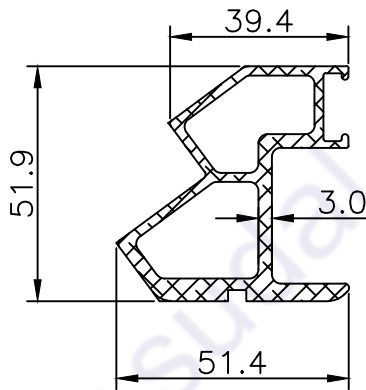
DISPLAY SECTION

13505



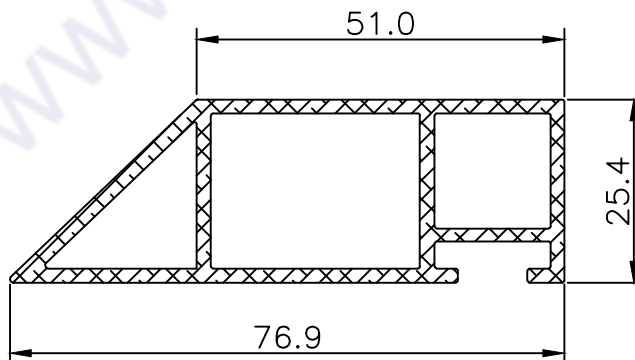
Wt.Kg./M-1.650
Wt.Kg./M 1.485-1.815

12397



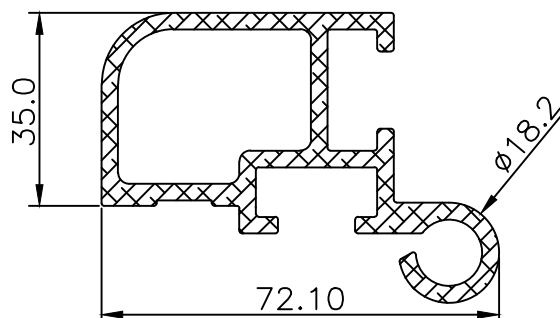
Wt.Kg./M-1.532
Wt.Kg./M 1.378-1.685

13158



Wt.Kg./M-1.209
Wt.Kg./M 1.088-1.329

12879

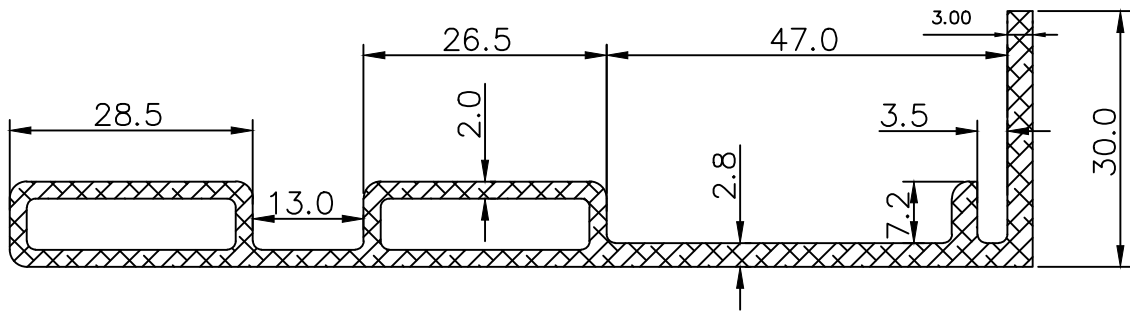


Wt.Kg./M-2.000
Wt.Kg./M 1.800-2.200

DISPLAY SECTION

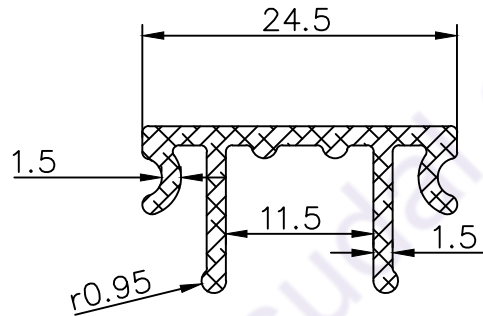
13506

Wt.Kg./M-1.466
Wt.Kg./M 1.319-1.612



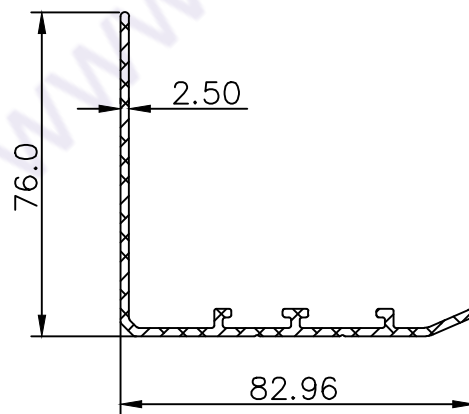
24586

Wt.Kg./M-0.256
Wt.Kg./M 0.230-0.281



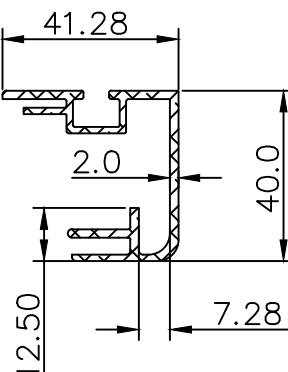
24671

Wt.Kg./M-0.957
Wt.Kg./M 0.861-1.052



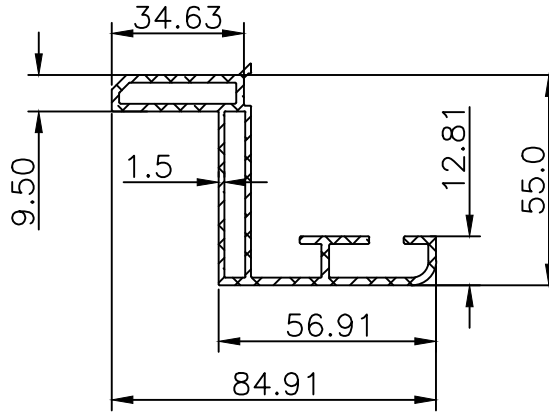
24670

Wt.Kg./M-0.777
Wt.Kg./M 0.699-0.854



DISPLAY SECTION

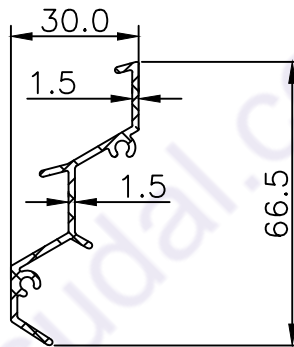
13482



Wt.Kg./M-1.331

Wt.Kg./M 1.197-2.168

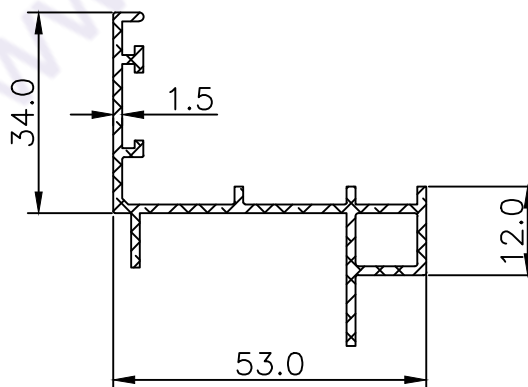
24716



Wt.Kg./M-0.495

Wt.Kg./M 0.445-0.544

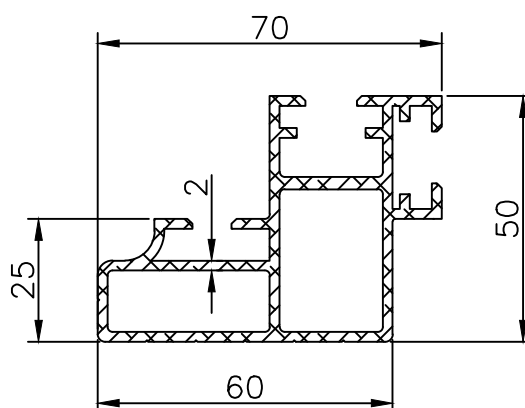
13523



Wt.Kg./M-0.658

Wt.Kg./M 0.592-0.723

11318

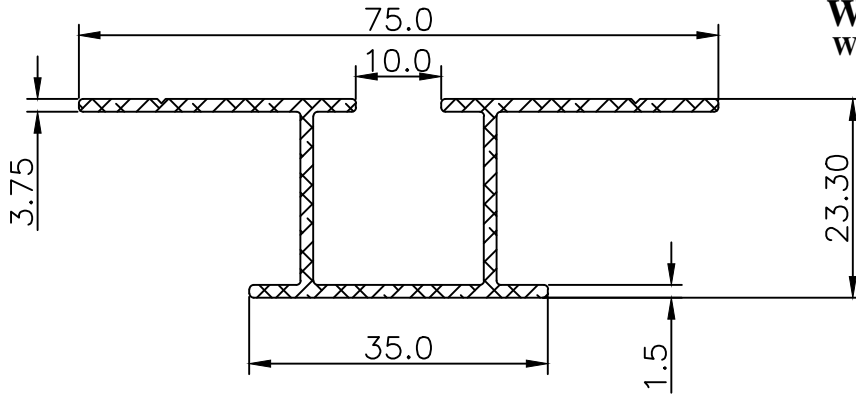


Wt.Kg./M-1.648

Wt.Kg./M 1.483-1.812

DISPLAY SECTION

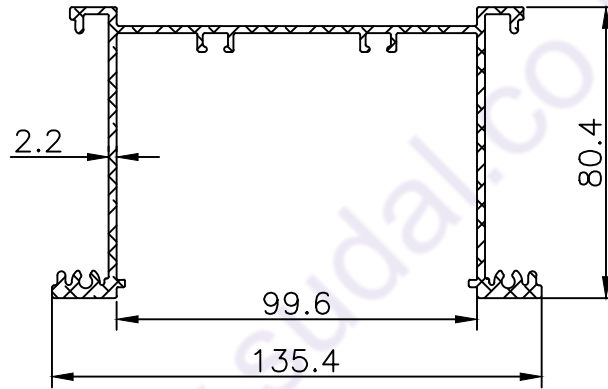
24333



Wt.Kg./M-0.567

Wt.Kg./M 0.510-0.623

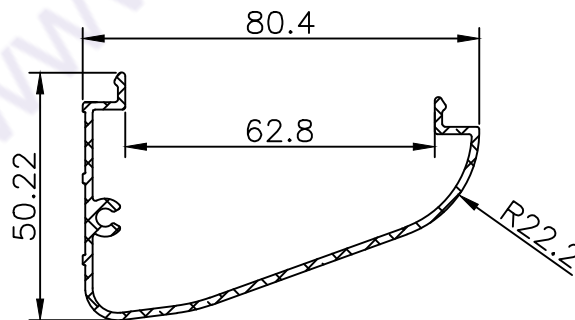
24331



Wt.Kg./M-2.232

Wt.Kg./M 2.008-2.455

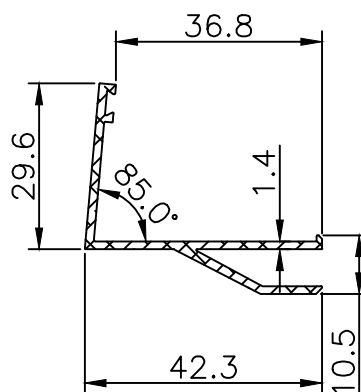
24329



Wt.Kg./M-0.730

Wt.Kg./M 0.657-0.803

24415



Wt.Kg./M-0.391

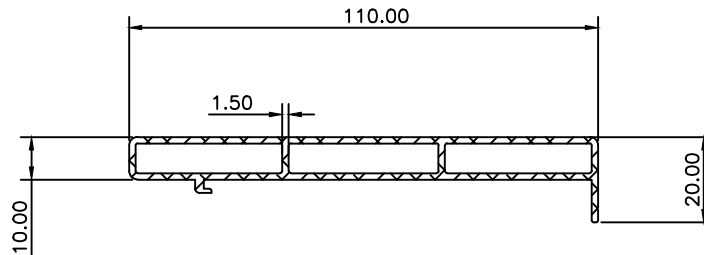
Wt.Kg./M 0.351-0.430

DISPLAY SECTION

290001

Wt.Kg./M-1.060

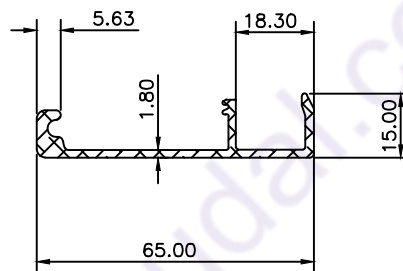
Wt.Kg./M 0.954-1.166



290002

Wt.Kg./M-0.565

Wt.Kg./M 0.508-0.621



290003

Wt.Kg./M-2.975

Wt.Kg./M 2.677-3.272

