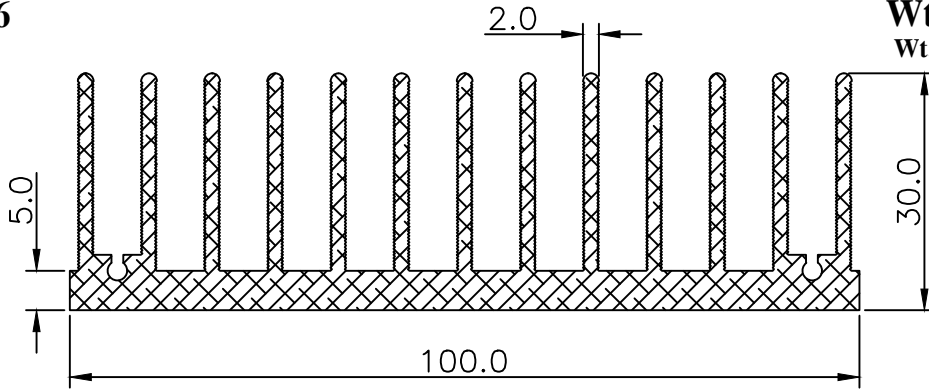


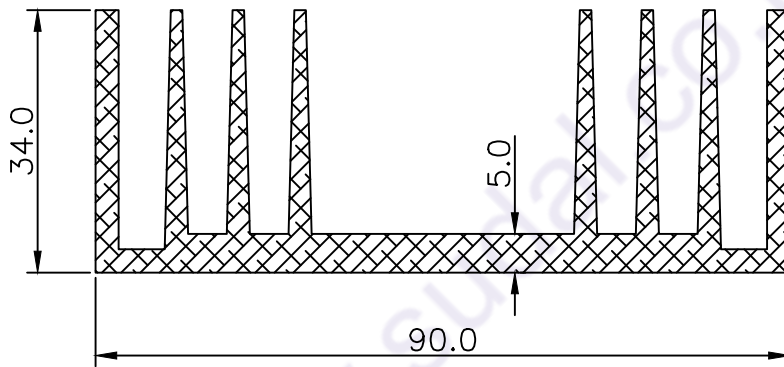
**ELECTRONICS ( Heat Sink )**

**HS2006**



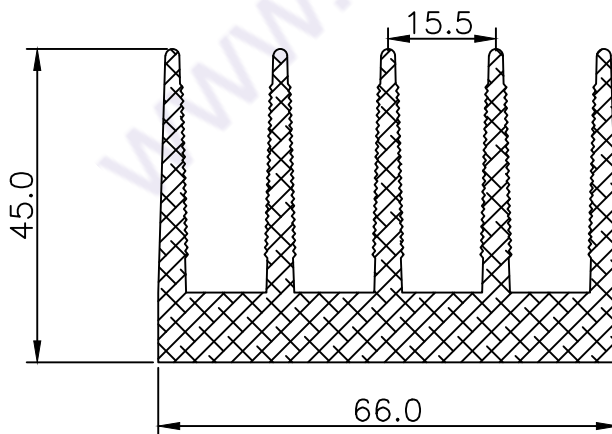
**Wt.Kg./M-2.955**  
**Wt.Kg./M 2.659-3.250**

**HS2013**



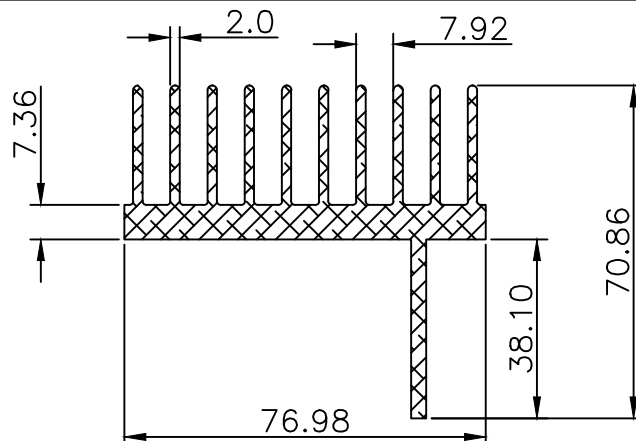
**Wt.Kg./M-2.677**  
**Wt.Kg./M 2.409-2.944**

**HS2035**



**Wt.Kg./M-2.288**  
**Wt.Kg./M 2.059-2.516**

**HS2014**

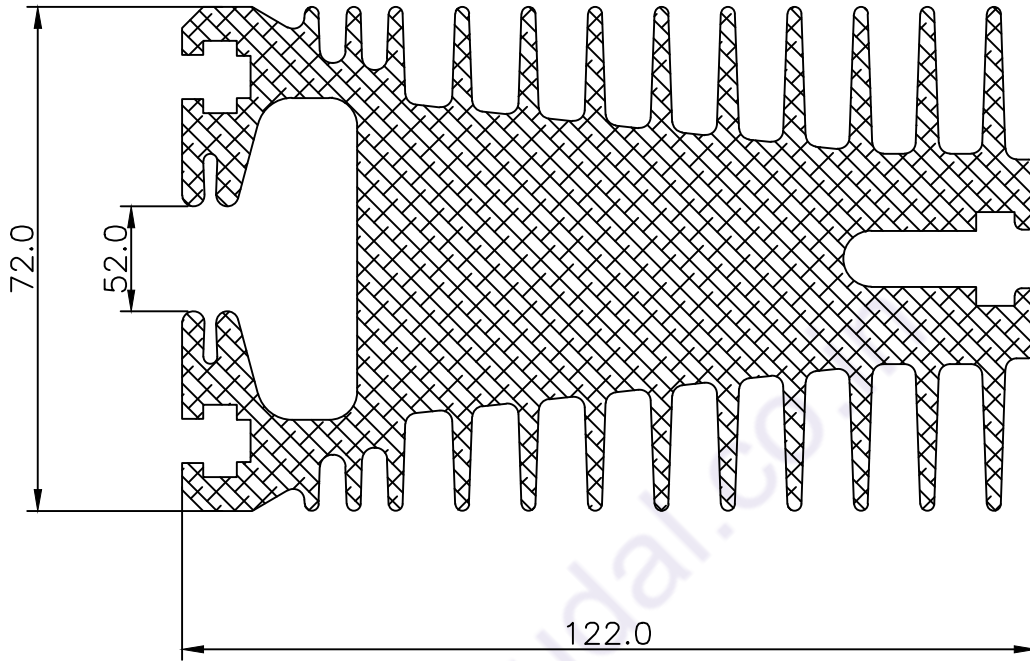


**Wt.Kg./M-3.221**  
**Wt.Kg./M 2.898-3.543**

**ELECTRONICS ( Heat Sink )**

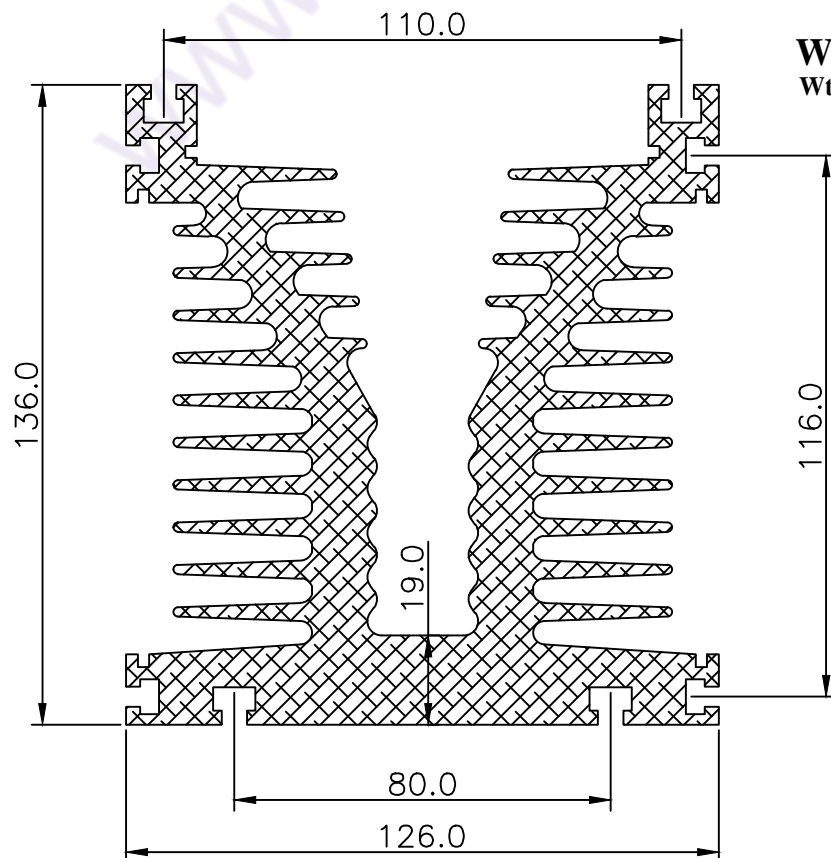
**HS2009**

**Wt.Kg./M-13.264**  
**Wt.Kg./M 11.937-14.590**



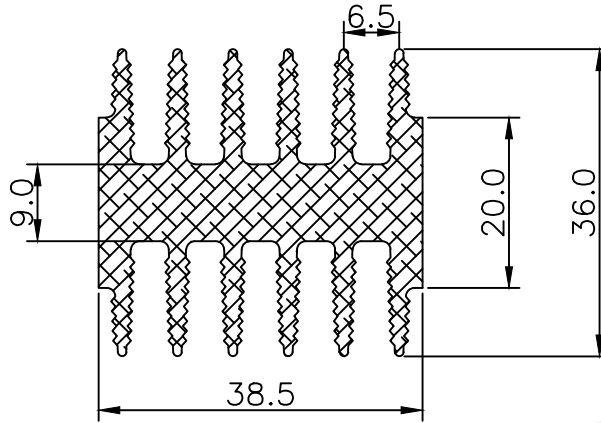
**HS2053**

**Wt.Kg./M-17.839**  
**Wt.Kg./M 16.055-19.622**



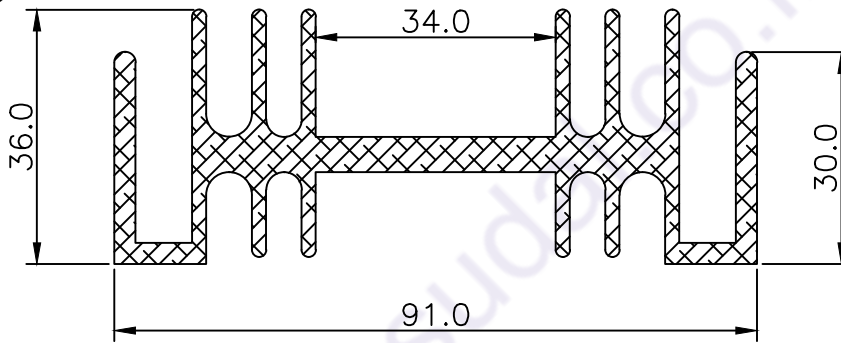
**ELECTRONICS ( Heat Sink )**

**HS2058**



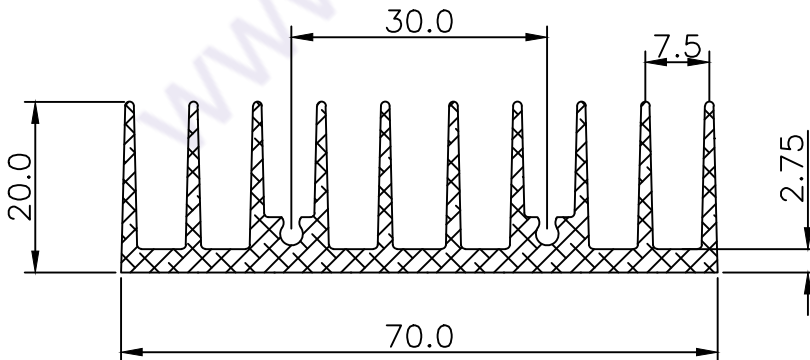
**Wt.Kg./M-1.871**  
**Wt.Kg./M 1.683-2.058**

**HS2019**



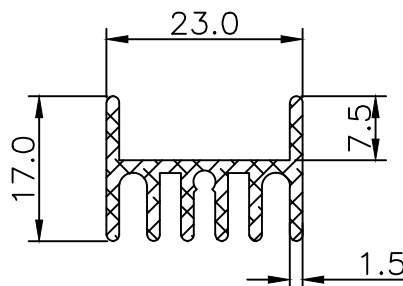
**Wt.Kg./M-2.582**  
**Wt.Kg./M 2.323-2.840**

**HS2070**



**Wt.Kg./M-1.244**  
**Wt.Kg./M 1.119-1.368**

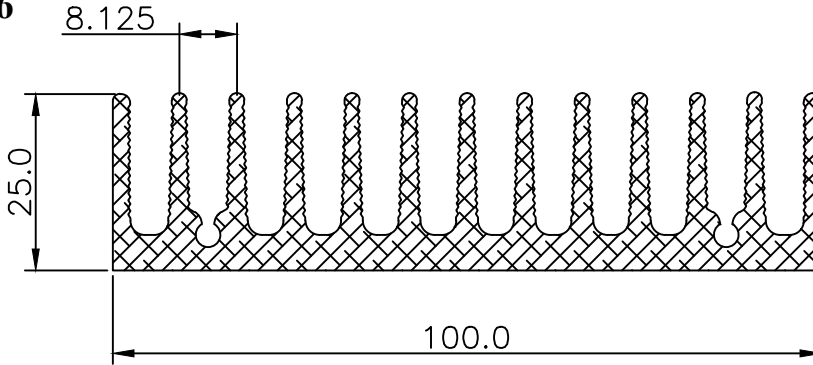
**HS2080**



**Wt.Kg./M-0.349**  
**Wt.Kg./M 0.314-0.383**

**ELECTRONICS ( Heat Sink )**

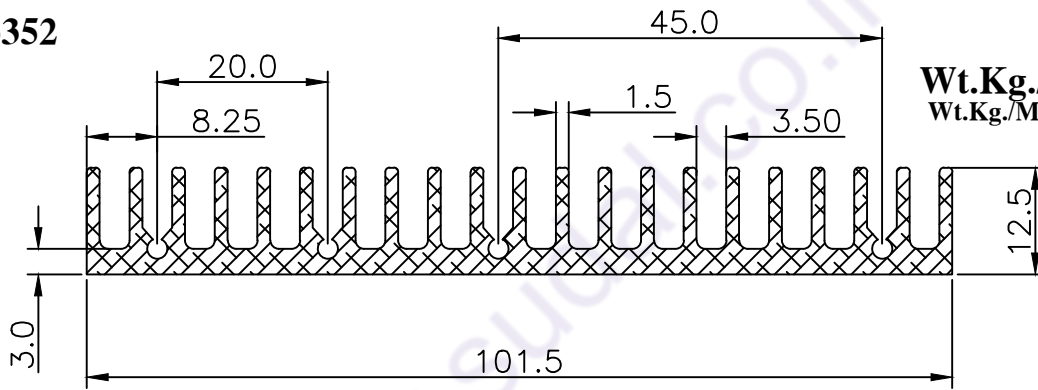
**HS2976**



**Wt.Kg./M-3.067**

**Wt.Kg./M 2.760-3.373**

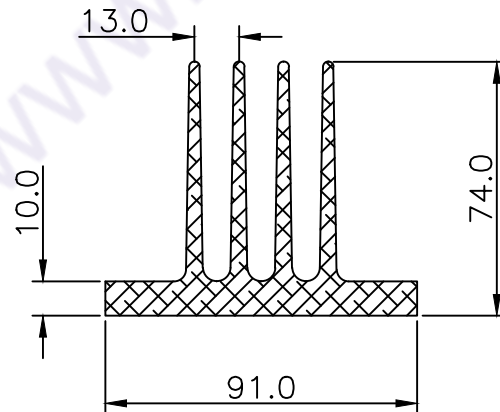
**HS3352**



**Wt.Kg./M-1.652**

**Wt.Kg./M 1.486-1.817**

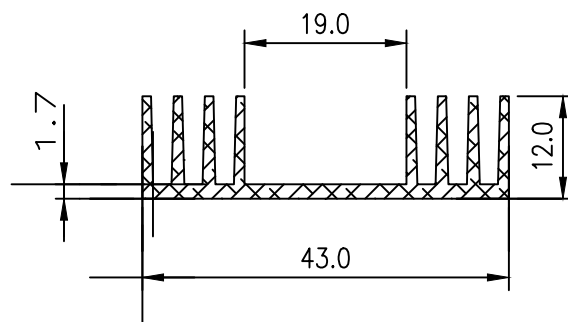
**HS3372**



**Wt.Kg./M-5.279**

**Wt.Kg./M 4.751-5.806**

**HS2002**



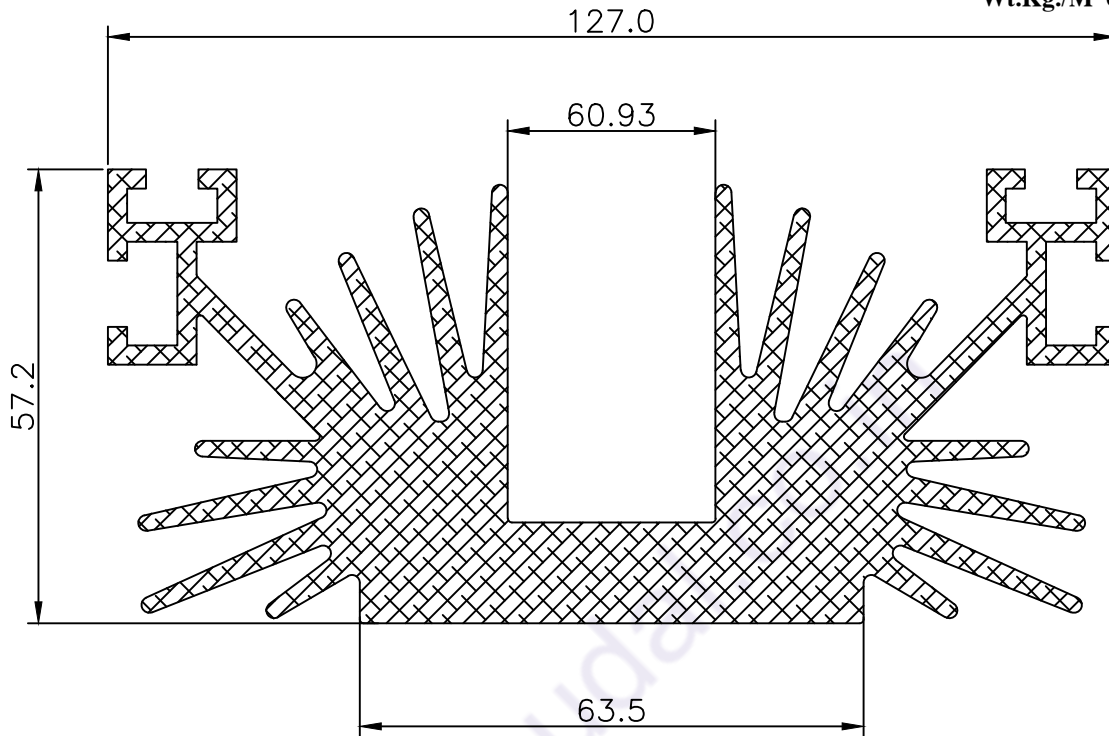
**Wt.Kg./M-4.062**

**Wt.Kg./M 3.655-4.468**

**ELECTRONICS ( Heat Sink )**

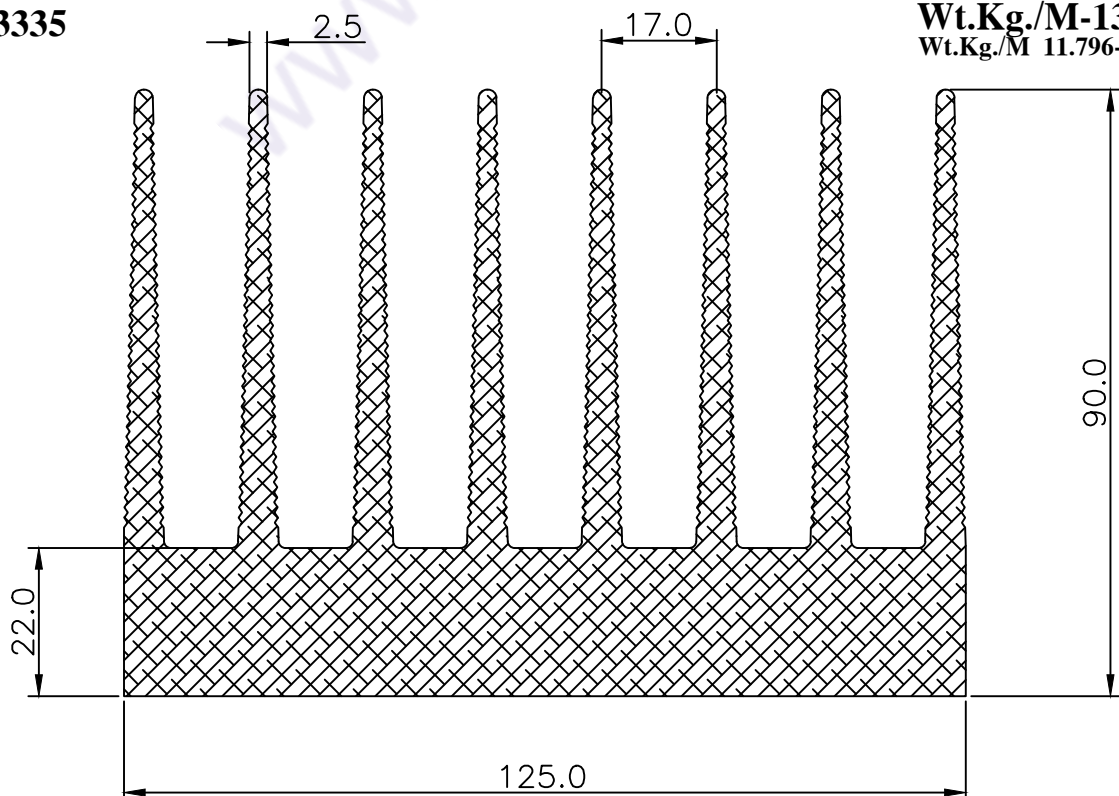
**HS0145**

**Wt.Kg./M-7.758**  
Wt.Kg./M 6.982-8.533



**HS3335**

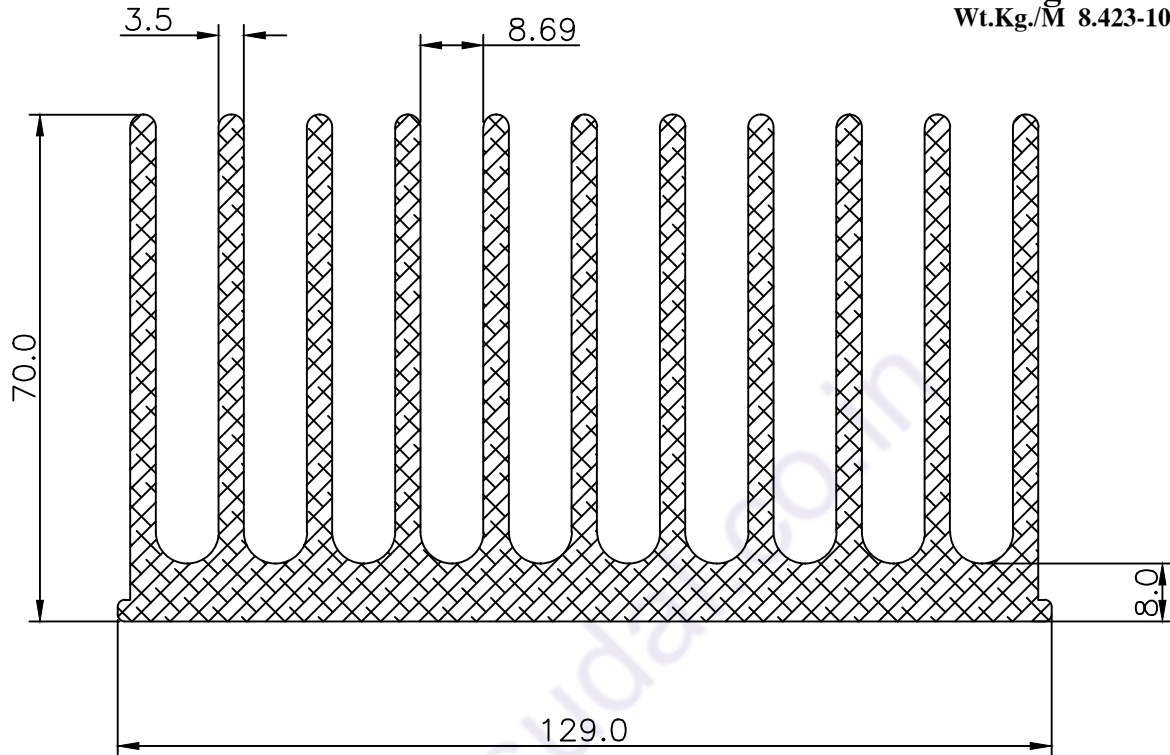
**Wt.Kg./M-13.107**  
Wt.Kg./M 11.796-14.417



**ELECTRONICS ( Heat Sink )**

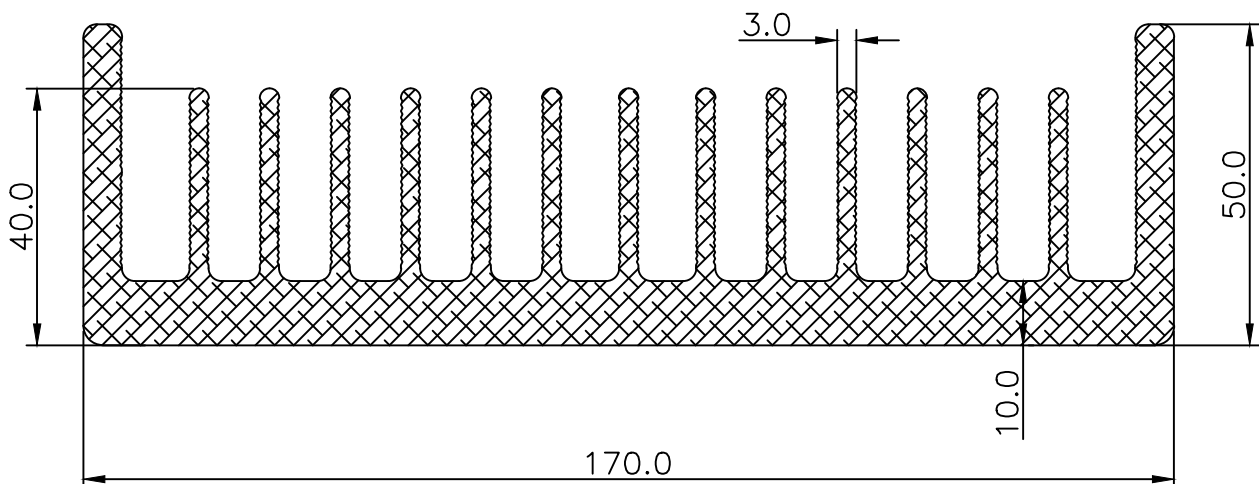
**HS3365**

**Wt.Kg./M-9.359**  
**Wt.Kg./M 8.423-10.294**



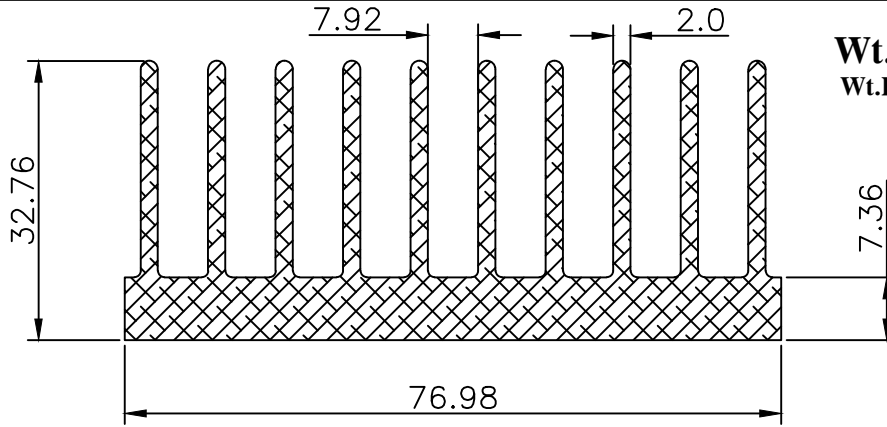
**HS0019**

**Wt.Kg./M-8.805**  
**Wt.Kg./M 7.924-9.685**



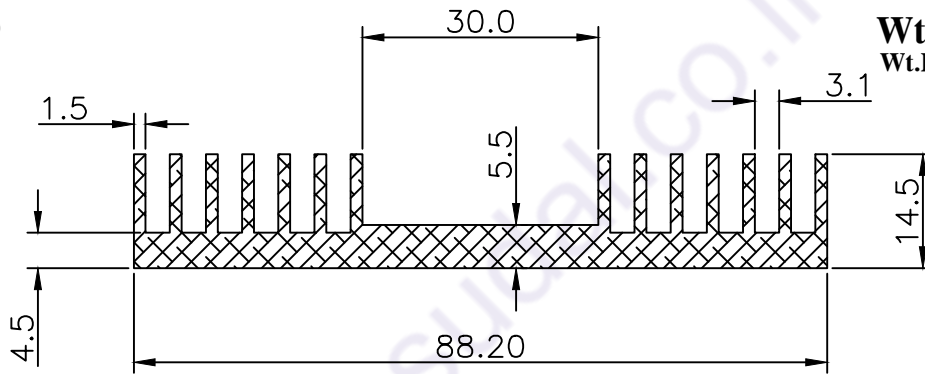
**ELECTRONICS ( Heat Sink )**

**HS2976**



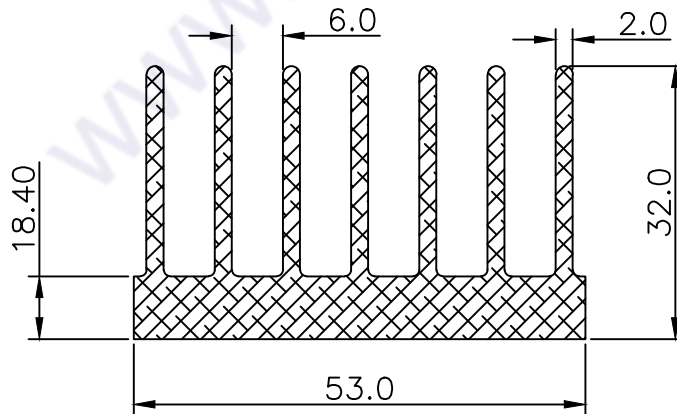
**Wt.Kg./M-3.067**  
**Wt.Kg./M 2.760-3.373**

**HS3369**



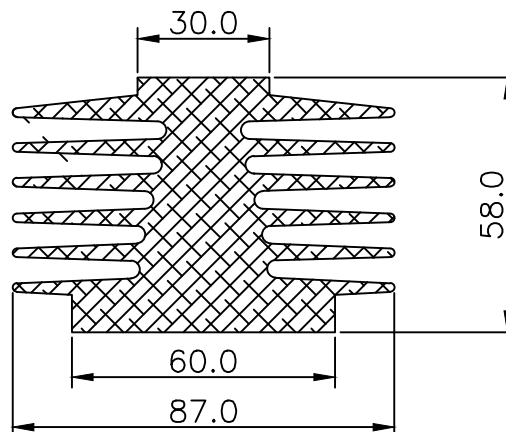
**Wt.Kg./M-1.719**  
**Wt.Kg./M 1.547-1.890**

**HS3363**



**Wt.Kg./M-2.030**  
**Wt.Kg./M 1.827-2.233**

**HS3327**

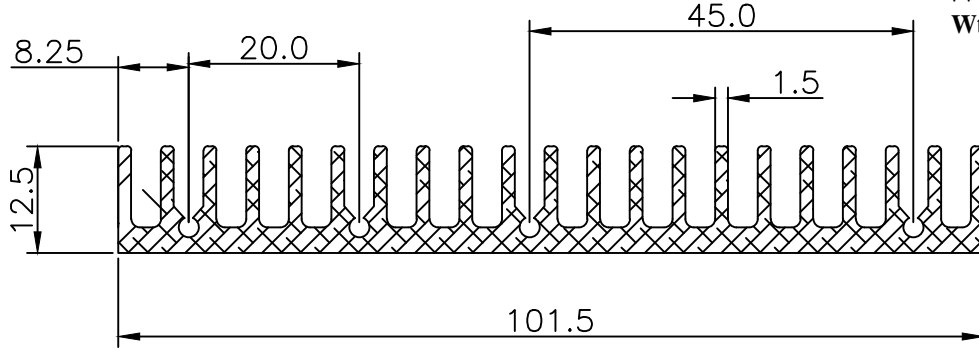


**Wt.Kg./M-8.125**  
**Wt.Kg./M 7.312-8.937**

**ELECTRONICS ( Heat Sink )**

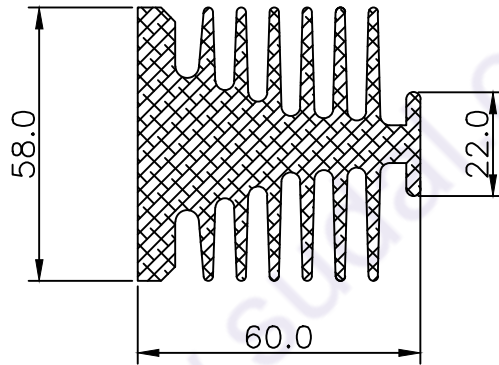
**HS3352**

**Wt.Kg./M-1.654**  
 Wt.Kg./M 1.488-1.819



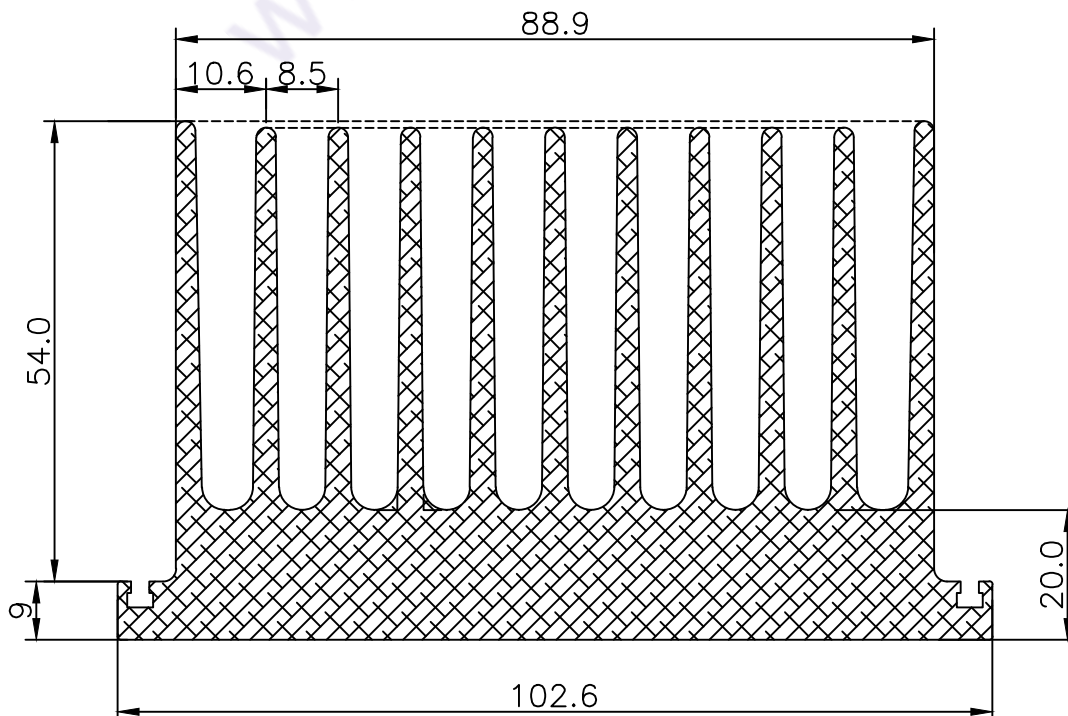
**HS0080**

**Wt.Kg./M-5.297**  
 Wt.Kg./M 4.767-5.826



**HS0111**

**Wt.Kg./M. 12.974**  
 Wt.Kg./M 11.676-14.271

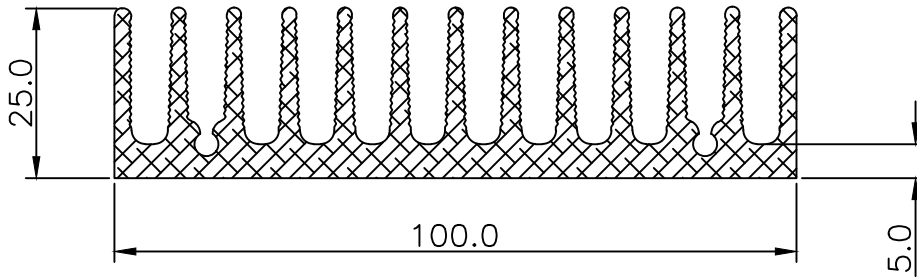




**ELECTRONICS ( Heat Sink )**

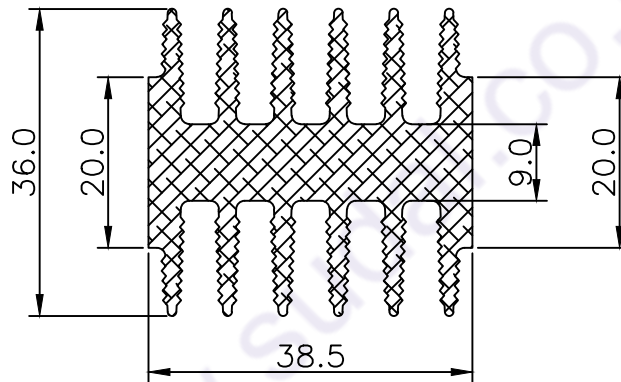
**HS2976**

**Wt.Kg./M-3.067**  
Wt.Kg./M 2.760-3.373



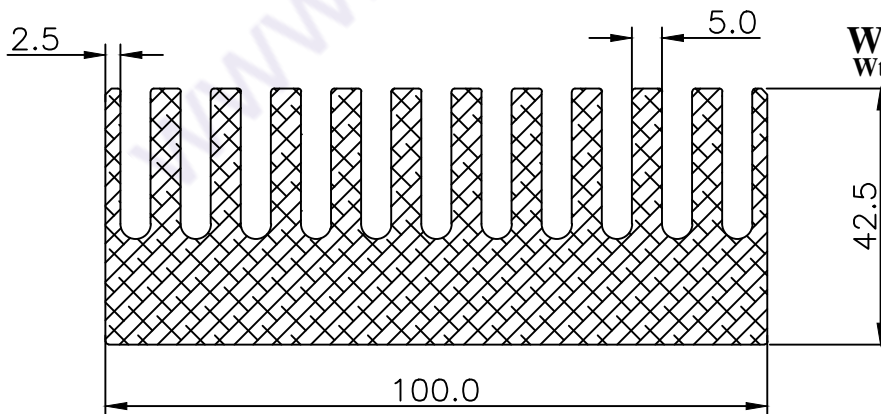
**HS2058**

**Wt.Kg./M-1.871**  
Wt.Kg./M 1.683-2.058



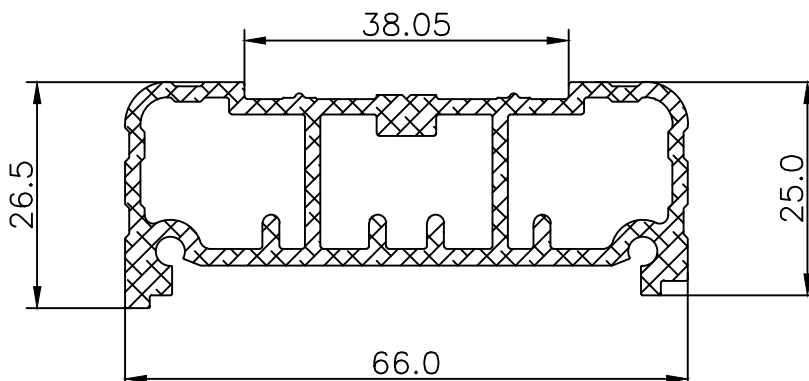
**HS0365**

**Wt.Kg./M-8.983**  
Wt.Kg./M 8.084-9.881



**HS0431**

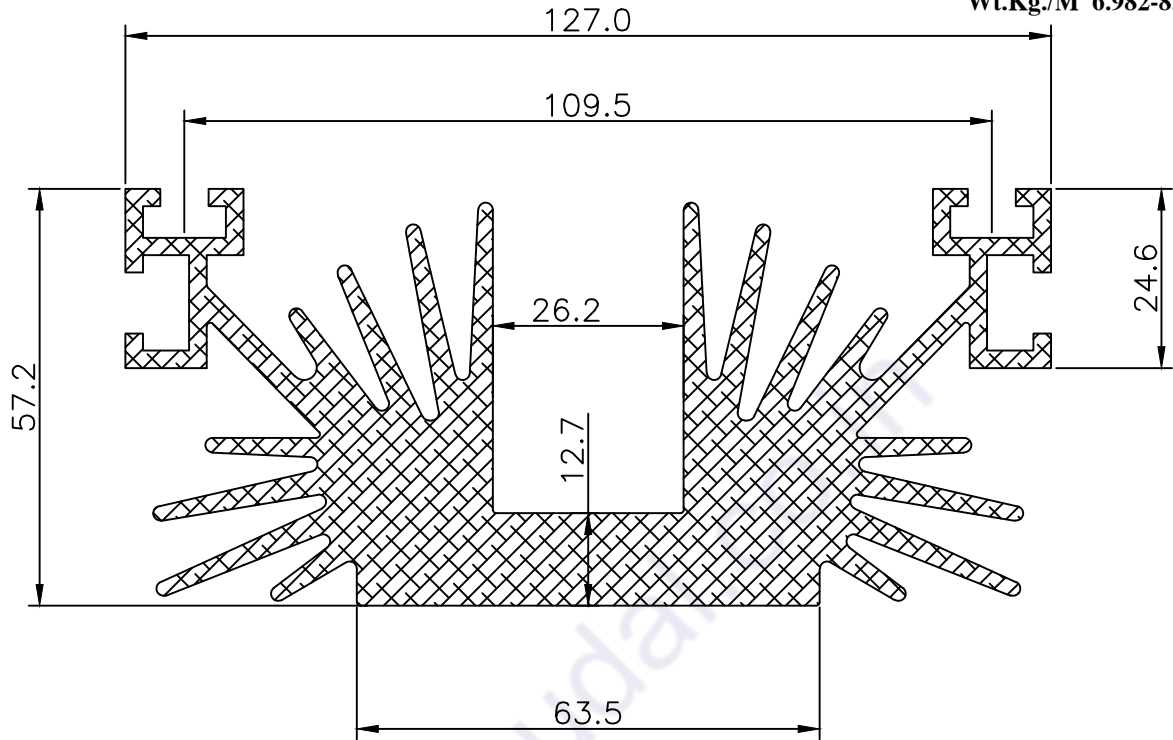
**Wt.Kg./M-1.308**  
Wt.Kg./M 1.177-1.438



**ELECTRONICS ( Heat Sink )**

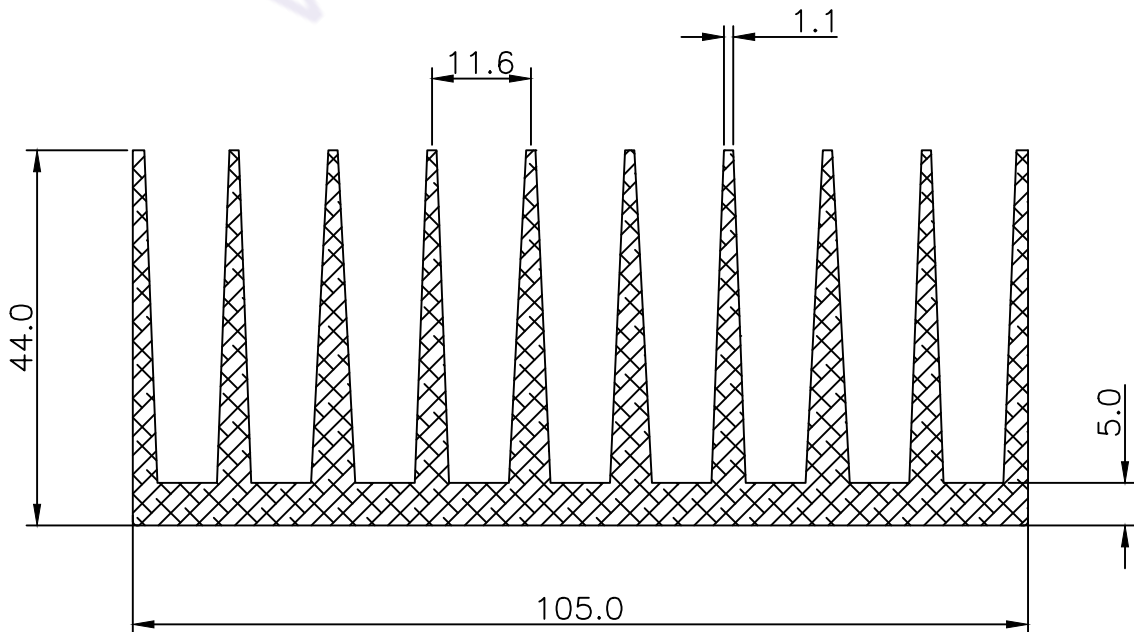
**HS0145**

**Wt.Kg./M-7.758**  
**Wt.Kg./M 6.982-8.533**



**HS0429**

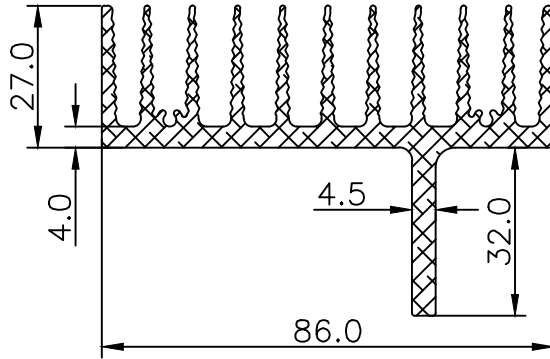
**Wt.Kg./M-4.239**  
**Wt.Kg./M 3.815-4.662**



**ELECTRONICS ( Heat Sink )**

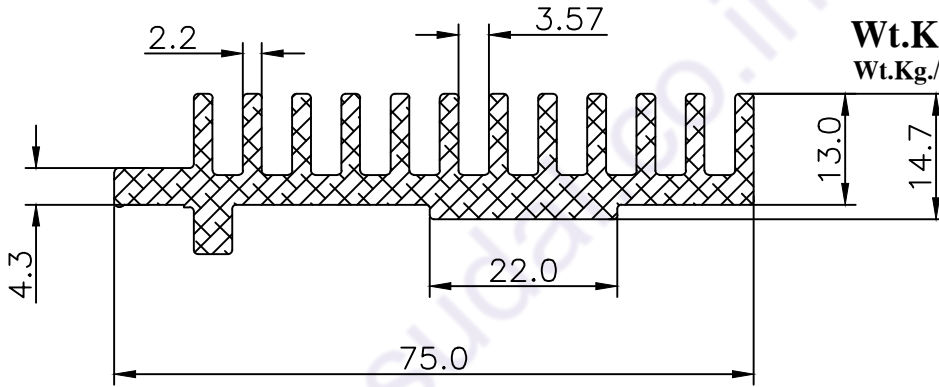
**HS0426**

**Wt.Kg./M-2.641**  
Wt.Kg./M 2.376-2.905



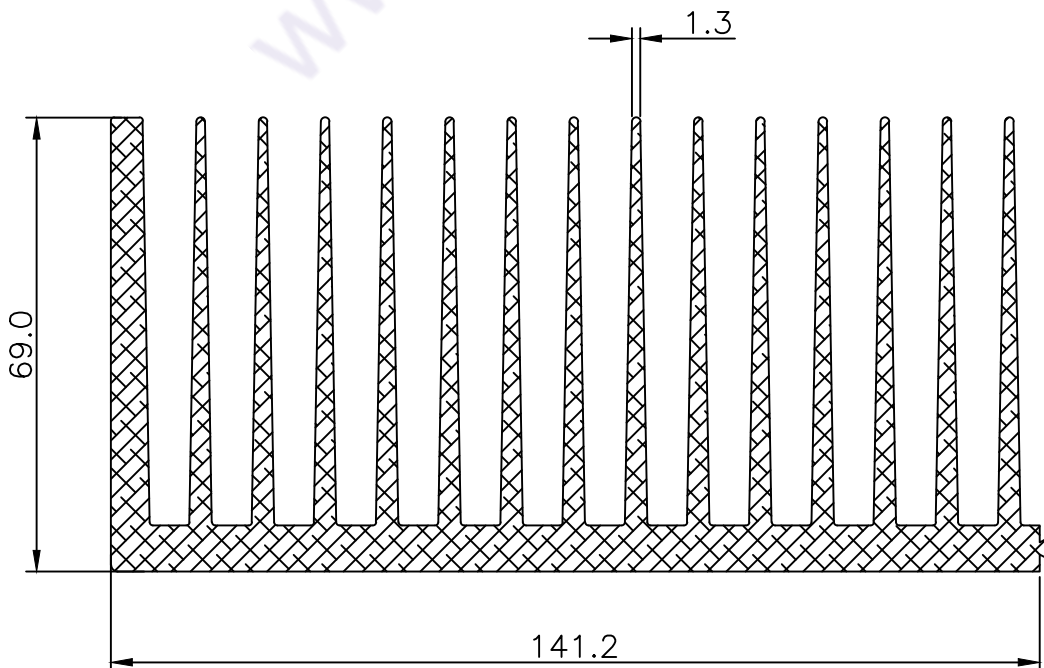
**HS0445**

**Wt.Kg./M-1.578**  
Wt.Kg./M 1.420-1.735



**HS0437**

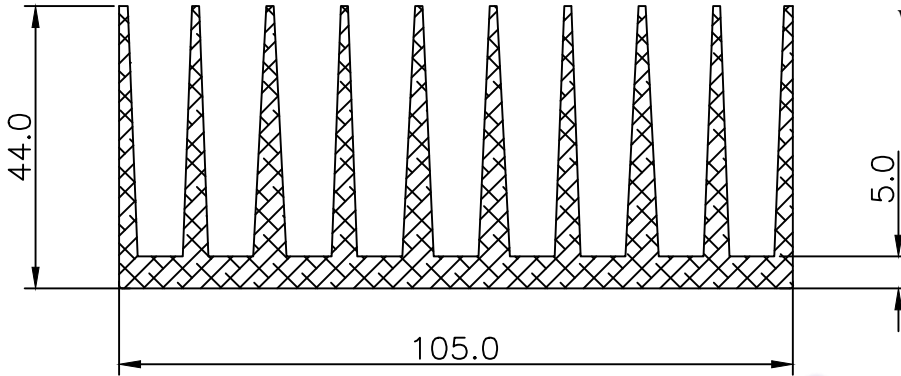
**Wt.Kg./M-9.059**  
Wt.Kg./M 8.153-9.964



**ELECTRONICS ( Heat Sink )**

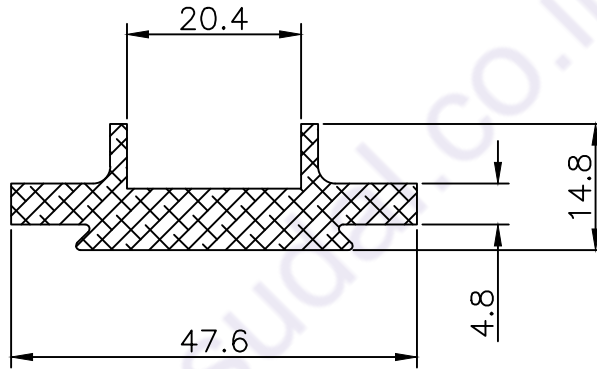
**HS0429**

**Wt.Kg./M-4.239**  
Wt.Kg./M 3.815-4.662



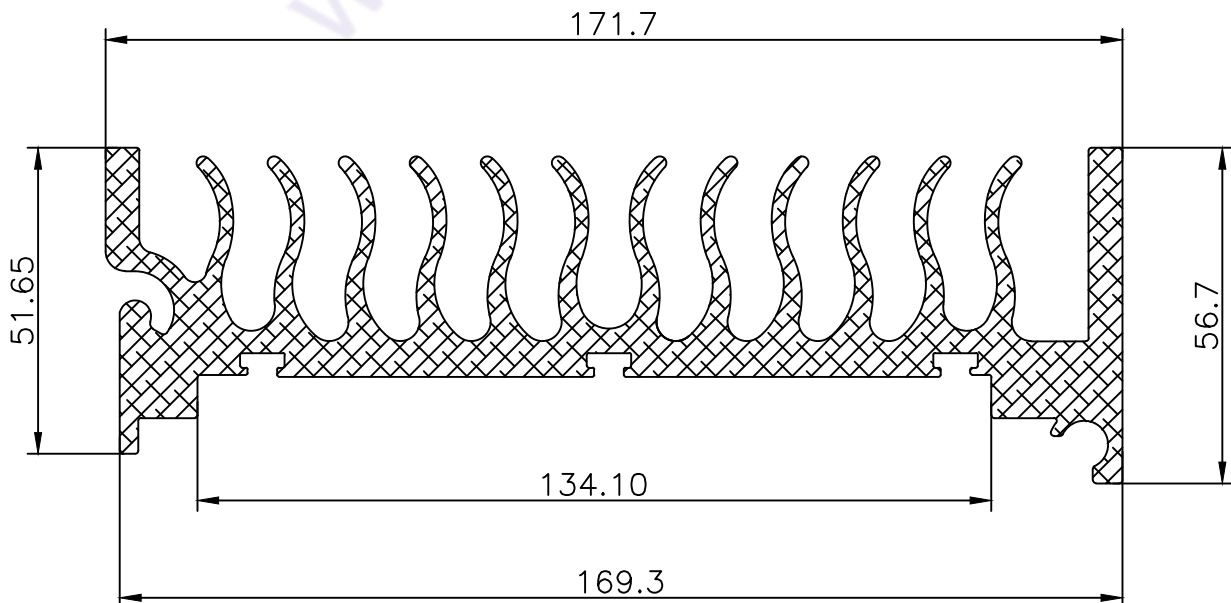
**HS0444**

**Wt.Kg./M-0.228**  
Wt.Kg./M 0.205-0.250



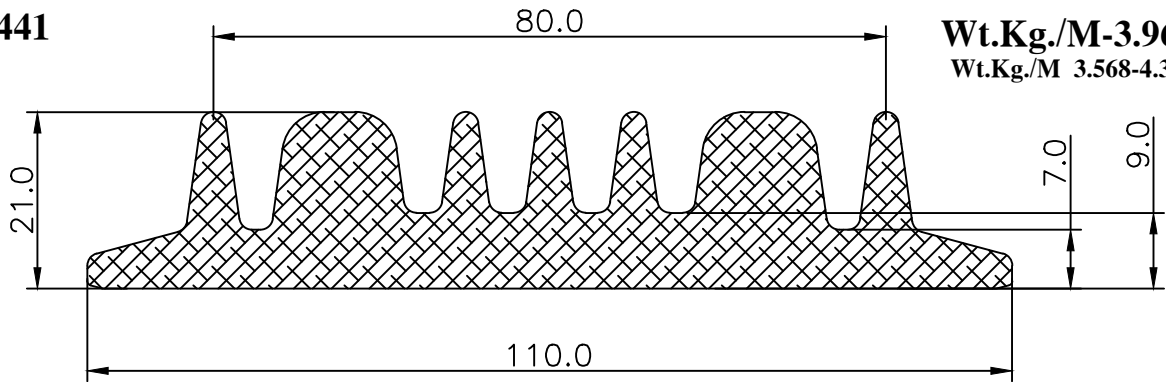
**24301**

**Wt.Kg./M-7.759**  
Wt.Kg./M 6.983-8.531

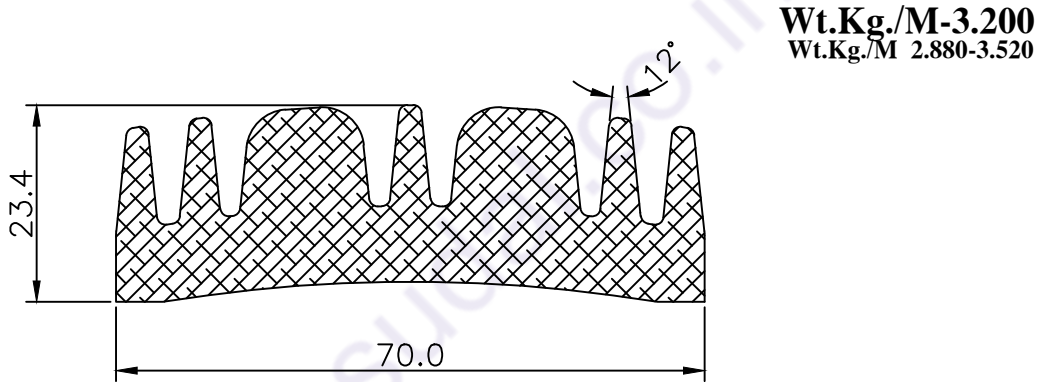


**ELECTRONICS ( Heat Sink )**

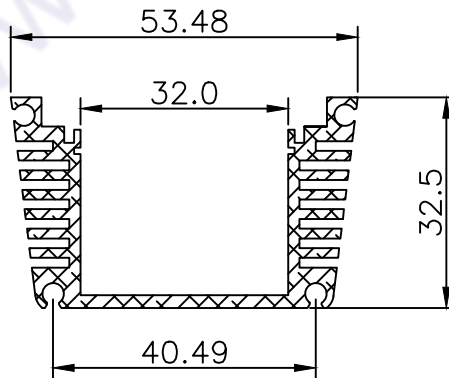
**HS0441**



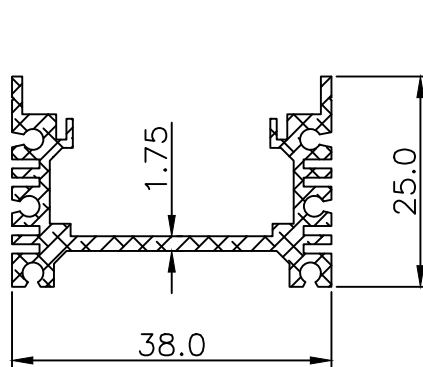
**HS0442**



**HS0446**



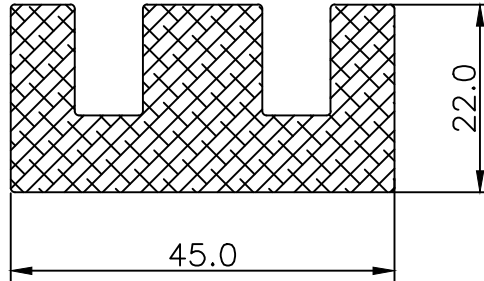
**HS0447**



**ELECTRONICS ( Heat Sink )**

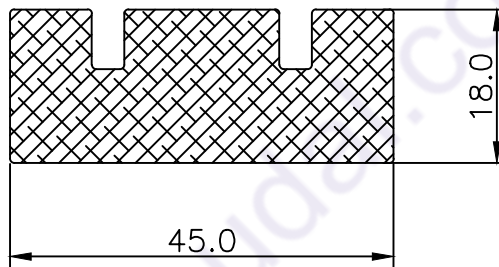
**24709**

**Wt.Kg./M-2.110**  
Wt.Kg./M 1.899-2.321



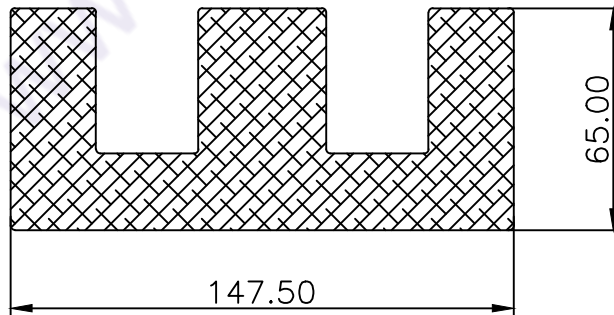
**24710**

**Wt.Kg./M-2.042**  
Wt.Kg./M 1.837-2.246



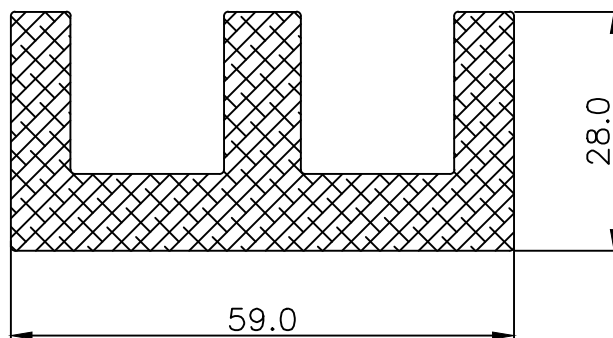
**24707**

**Wt.Kg./M-3.039**  
Wt.Kg./M 2.735-3.342



**24708**

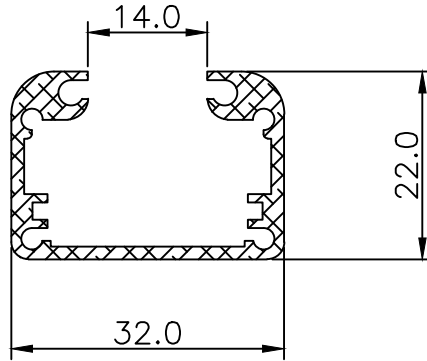
**Wt.Kg./M-2.613**  
Wt.Kg./M 2.351-2.874



**ELECTRONICS ( Heat Sink )**

**300015**

**Wt.Kg./M-0.467**  
Wt.Kg./M 0.420-0.513



[www.sudal.co.in](http://www.sudal.co.in)