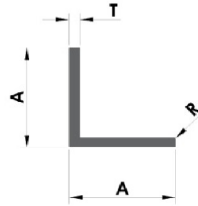


**EQUAL ANGLE**

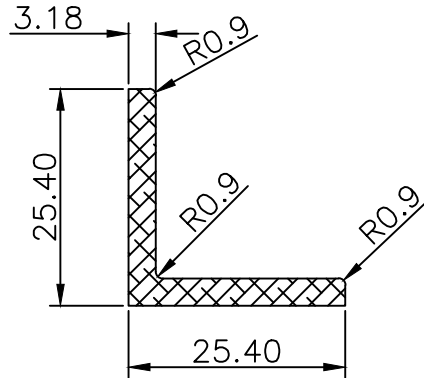


Section No.	A	T	R	Weight Kg/m	Weight Range Kg/m	
					Min.	Max.
AN93	12.70	1.60		0.103	0.093	0.113
AN1205	19.05	2.00		0.194	0.175	0.213
AN58	19.05	1.25		0.124	0.112	0.136
AN3281	25.00	3.00		0.380	0.342	0.418
AN1249	25.00	2.00		0.259	0.233	0.285
AN50067	30.00	5.00		0.742	0.668	0.816
AN50077	30.00	5.00	0.50	0.741	0.667	0.815
AN1258	40.00	3.00		0.623	0.561	0.685
AN1259	40.00	4.00		0.820	0.738	0.902
AN3264	40.00	5.00		1.012	0.911	1.113
AN50093	60.00	10.00	0.50	2.969	2.672	3.266

www.sudal.com

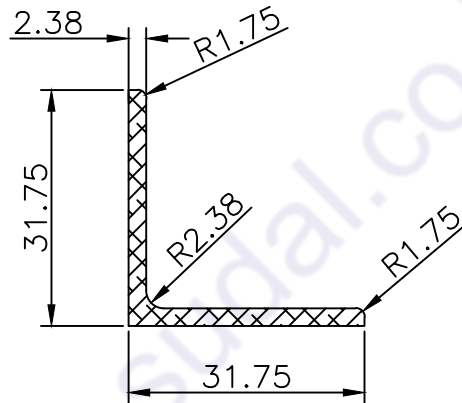
**EQUAL ANGLE PROFILE**

**AN67**



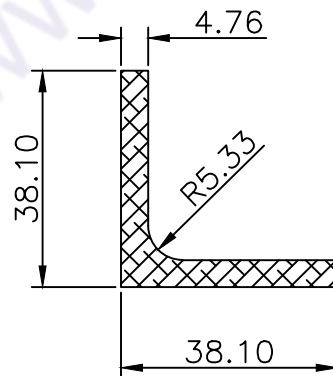
**Wt.Kg./M-0.408**  
Wt.Kg./M 0.367-0.448

**AN3276**



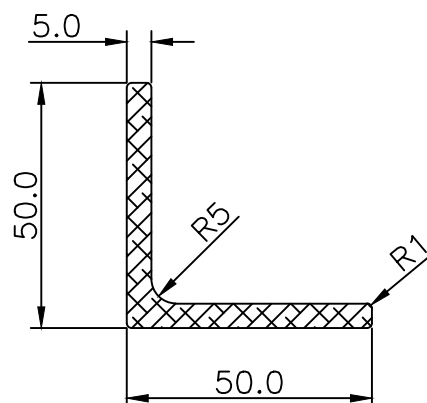
**Wt.Kg./M-0.394**  
Wt.Kg./M 0.354-0.433

**AN51**



**Wt.Kg./M-0.935**  
Wt.Kg./M 0.841-1.028

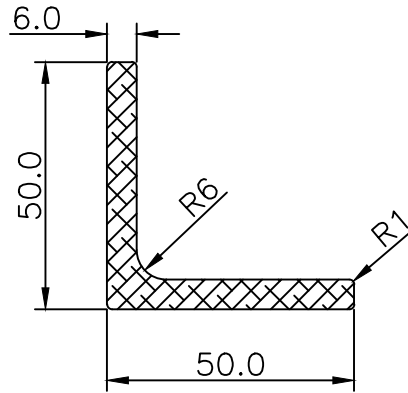
**AN50042**



**Wt.Kg./M-1.236**  
Wt.Kg./M 1.112-1.359

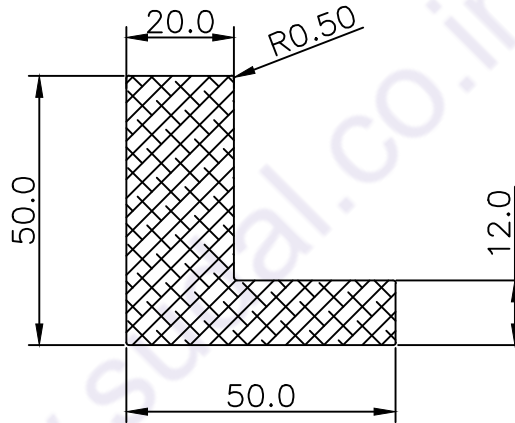
## EQUAL ANGLE PROFILE

**AN50058**



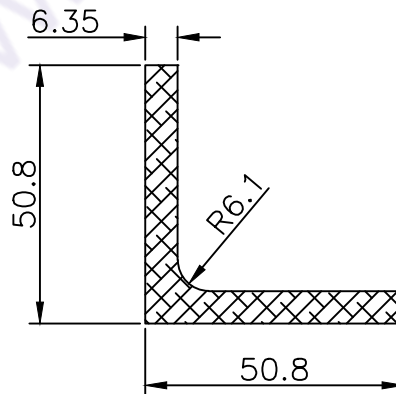
**Wt.Kg./M-1.540**  
Wt.Kg./M 1.386-1.694

**AN50090**



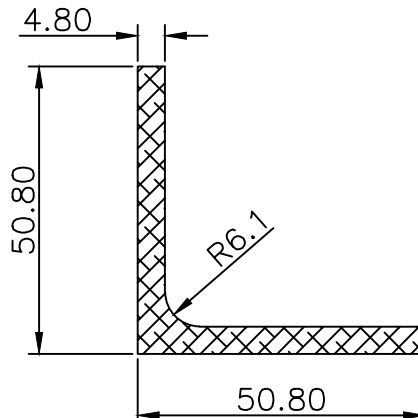
**Wt.Kg./M-3.671**  
Wt.Kg./M 3.303-4.038

**AN61**



**Wt.Kg./M-1.656**  
Wt.Kg./M 1.490-1.821

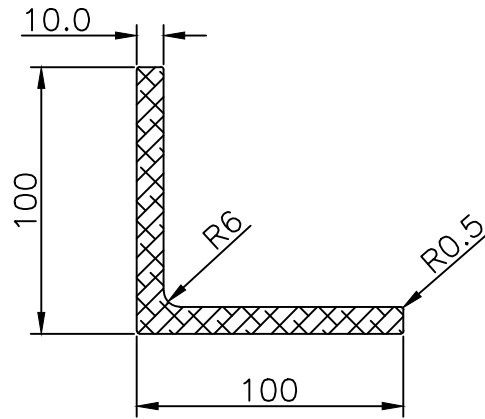
**AN76**



**Wt.Kg./M-1.276**  
Wt.Kg./M 1.148-1.403

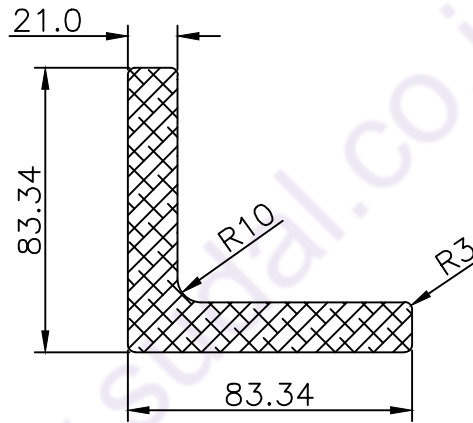
**EQUAL ANGLE PROFILE**

**AN50043**



**Wt.Kg./M-5.002**  
Wt.Kg./M 4.501-5.502

**AN50089**



**Wt.Kg./M-12.449**  
Wt.Kg./M 11.204-13.693

www.sudal.co.in