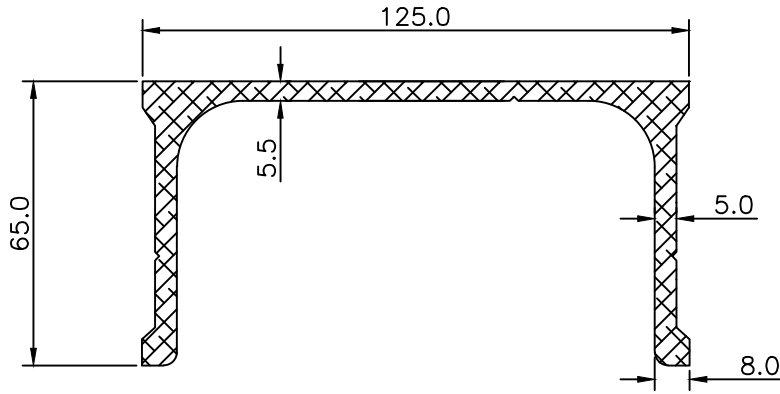


FORM WORKS

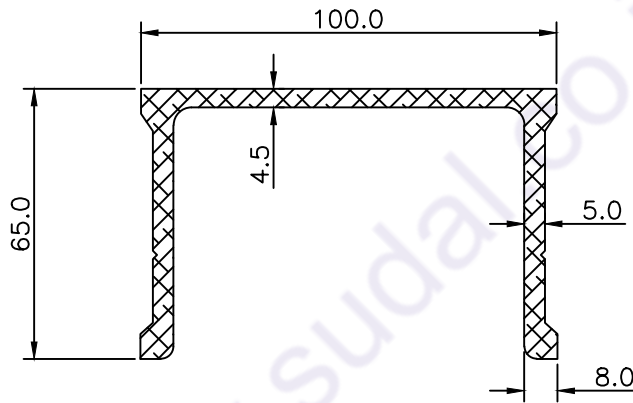
20072



Wt.Kg./M-3.568

Wt.Kg./M 3.211-3.924

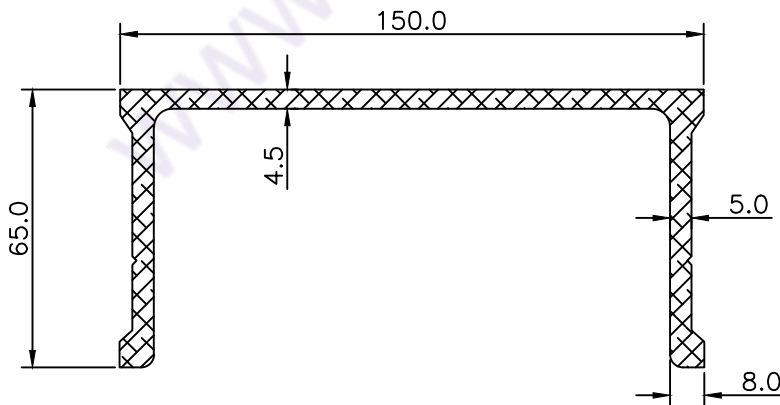
20073



Wt.Kg./M-3.027

Wt.Kg./M 2.724-3.329

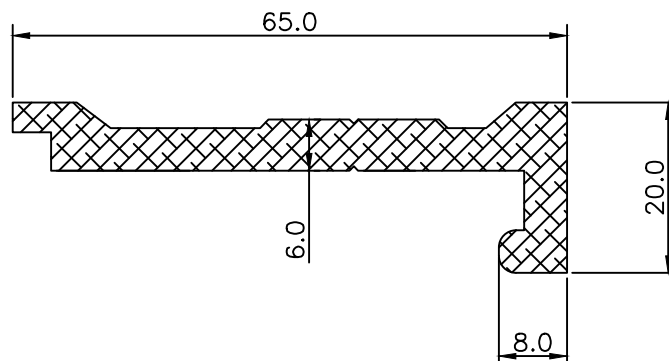
20075



Wt.Kg./M-3.685

Wt.Kg./M 3.316-4.053

20082

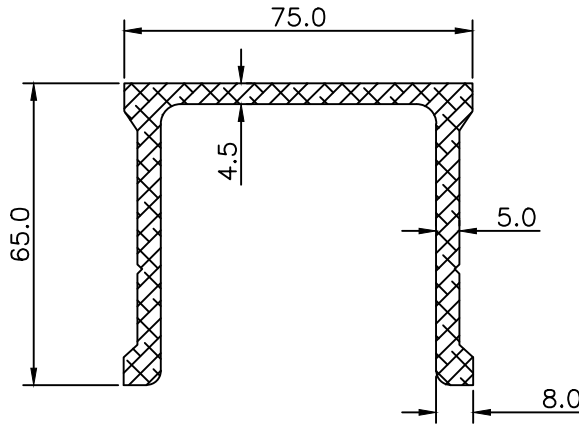


Wt.Kg./M-1.213

Wt.Kg./M 1.091-1.334

FORM WORKS

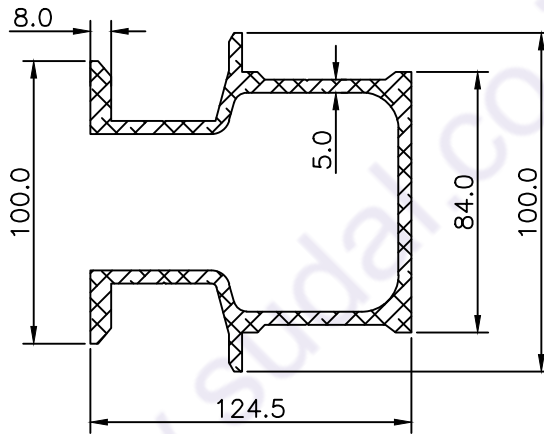
20147



Wt.Kg./M-2.723

Wt.Kg./M 2.450-2.995

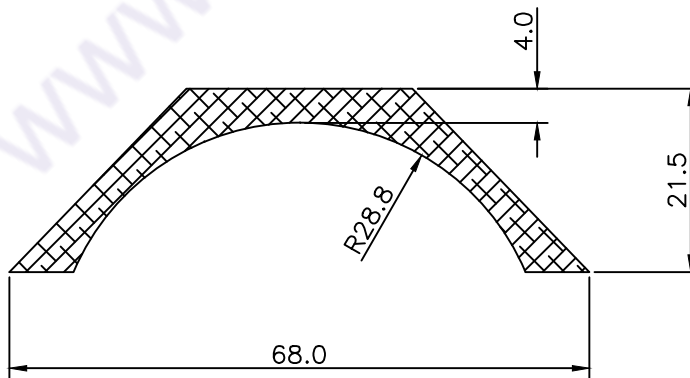
20087



Wt.Kg./M-6.633

Wt.Kg./M 5.969-7.296

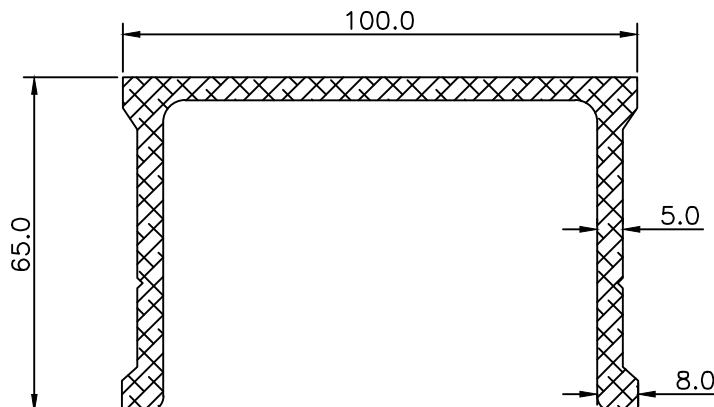
20184



Wt.Kg./M-0.935

Wt.Kg./M 0.841-1.028

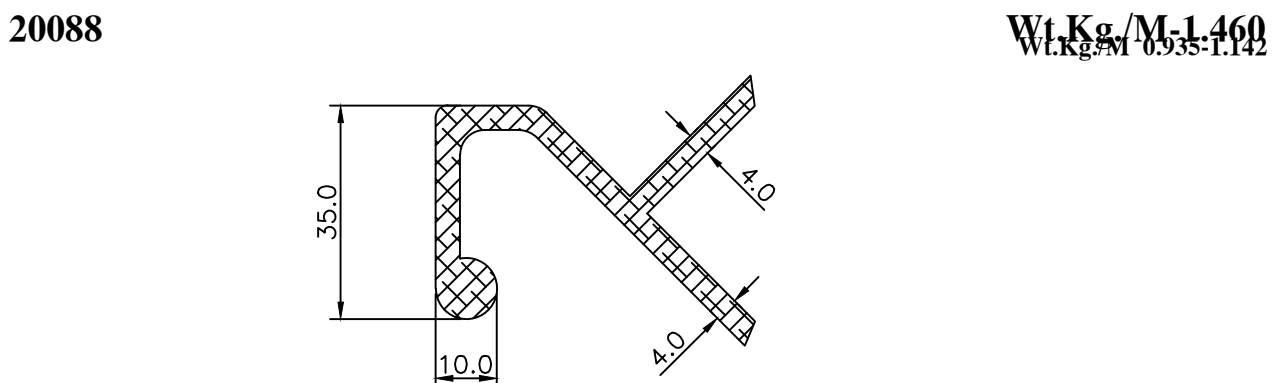
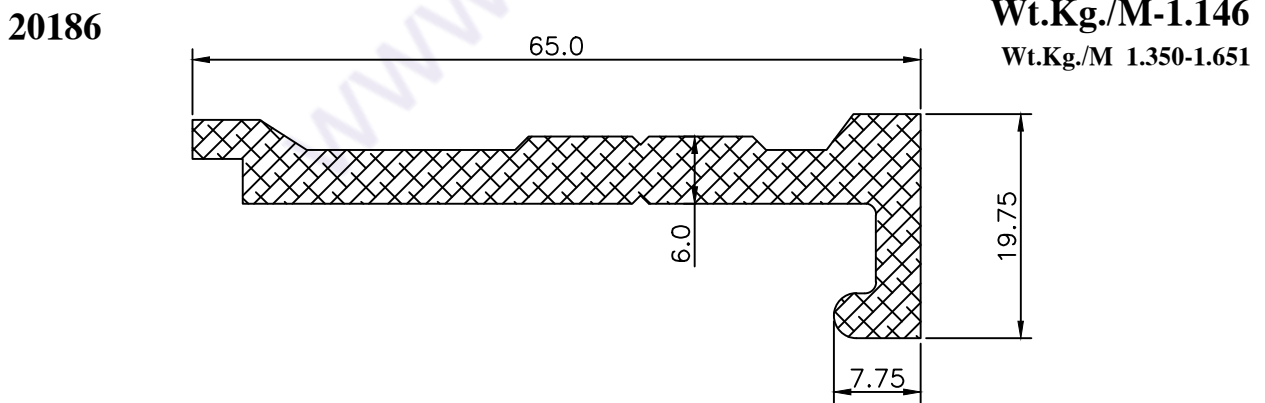
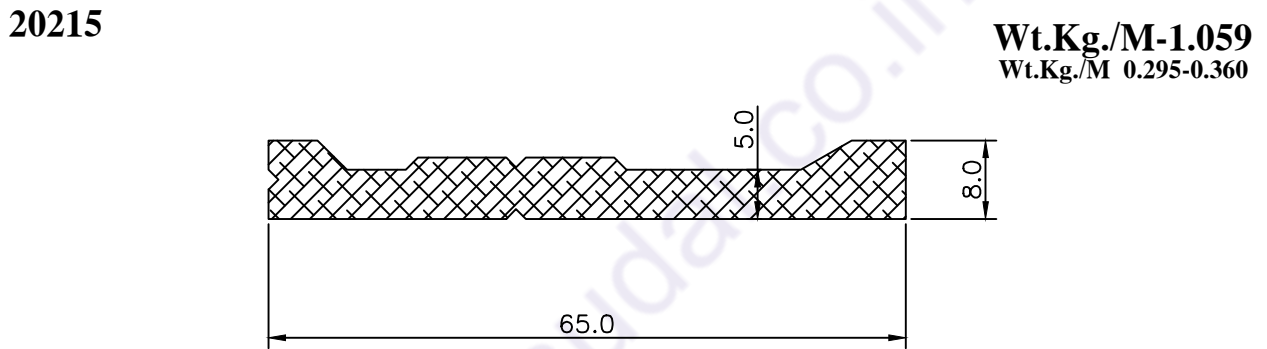
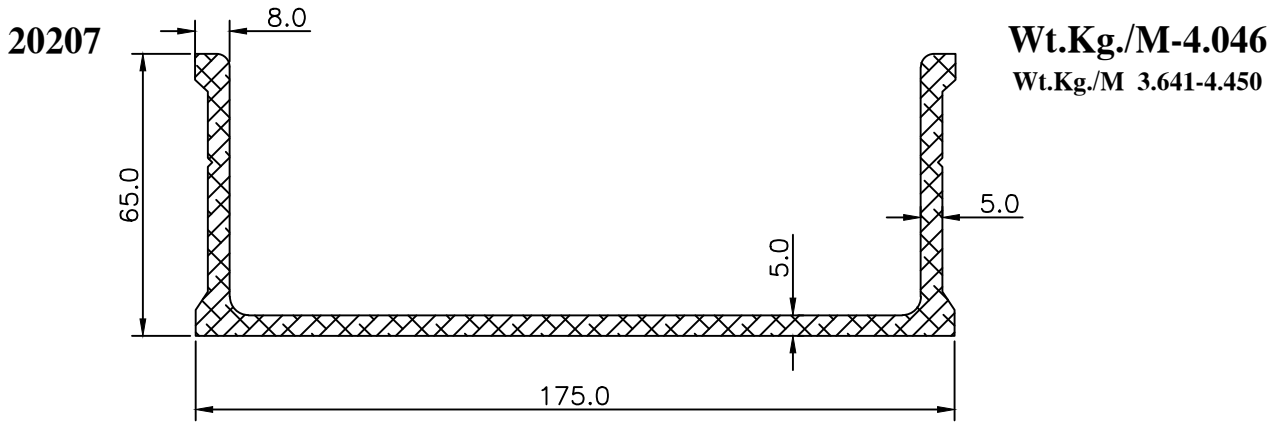
20187



Wt.Kg./M-3.027

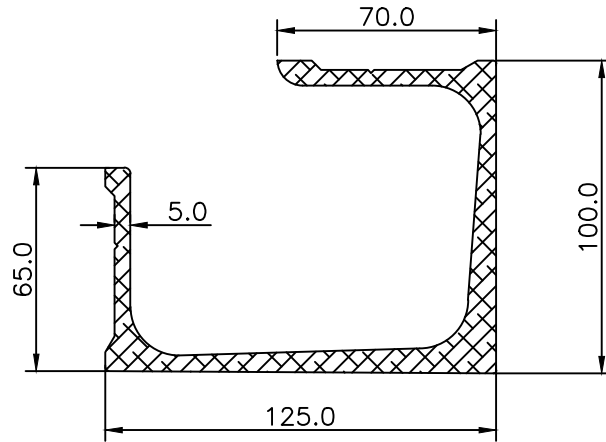
Wt.Kg./M 2.724-3.329

FORM WORKS



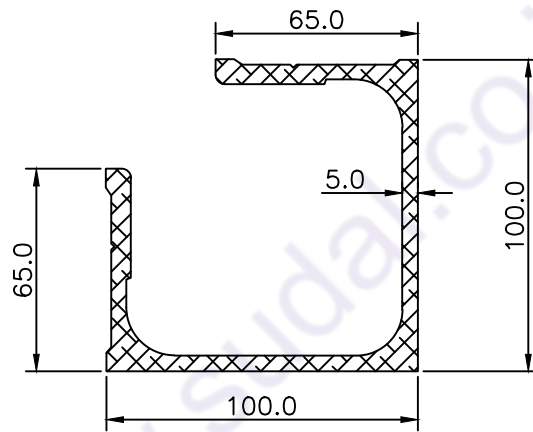
FORM WORKS

20200



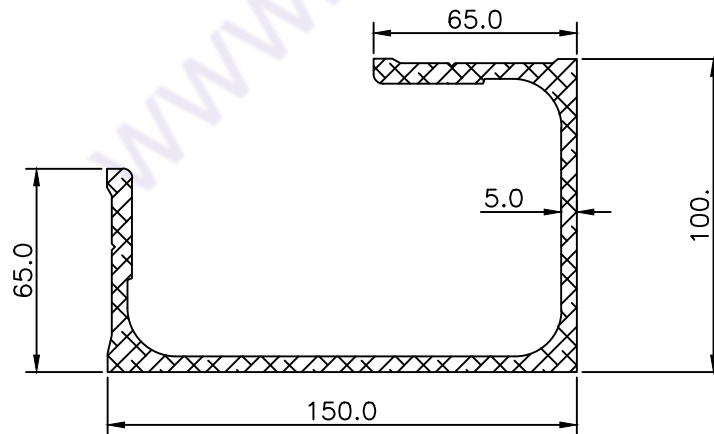
Wt.Kg./M-6.172
Wt.Kg./M 5.554-6.789

20201



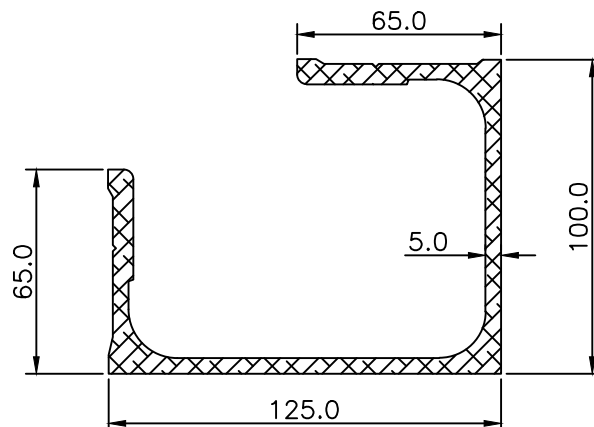
Wt.Kg./M-4.930
Wt.Kg./M 4.437-5.423

20208



Wt.Kg./M-5.628
Wt.Kg./M 5.065-6.190

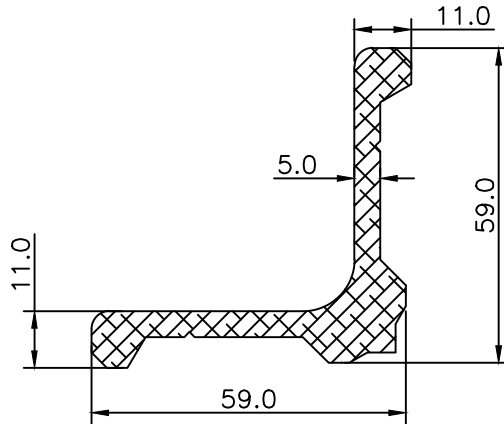
20209



Wt.Kg./M-5.344
Wt.Kg./M 4.809-5.878

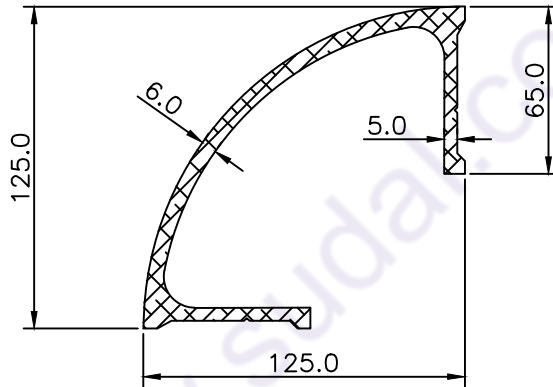
FORM WORKS

20216



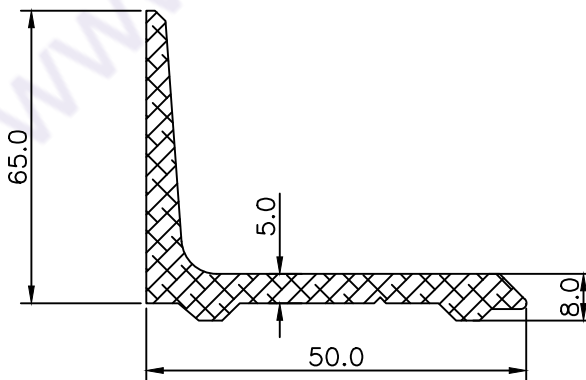
Wt.Kg./M-2.057
Wt.Kg./M 1.851-2.262

20223



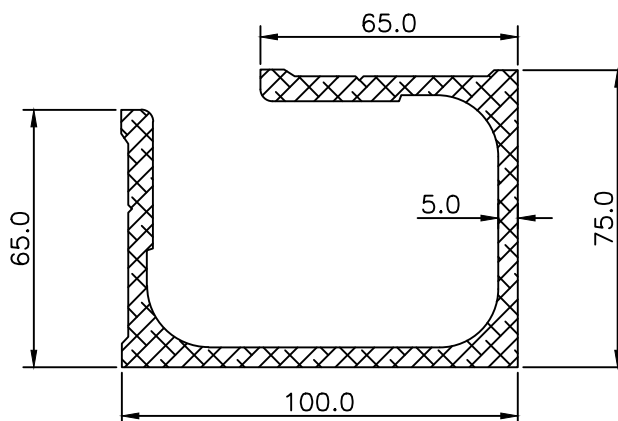
Wt.Kg./M-5.063
Wt.Kg./M 5.012-5.113

20220



Wt.Kg./M-1.562
Wt.Kg./M 1.405-1.718

20391

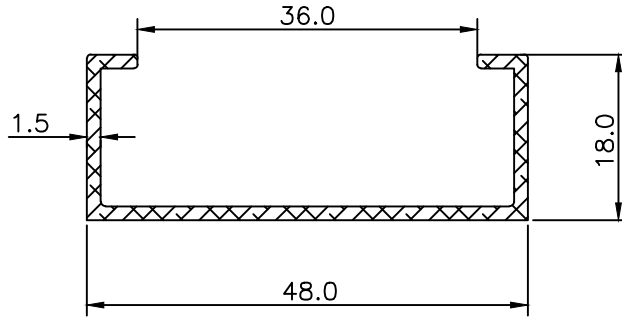


Wt.Kg./M-4.592
Wt.Kg./M 4.132-5.051

FORM WORKS

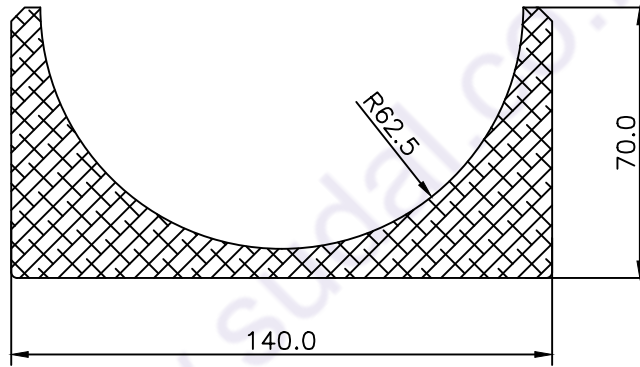
21007

Wt.Kg./M-0.360
Wt.Kg./M 0.324-0.396



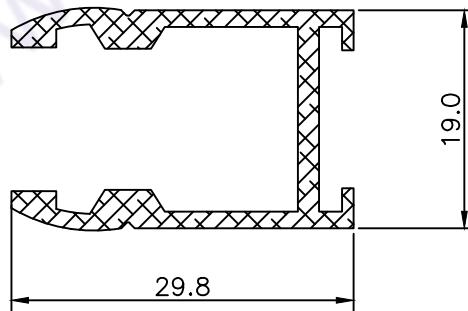
21183

Wt.Kg./M-9.857
Wt.Kg./M 8.871-10.842



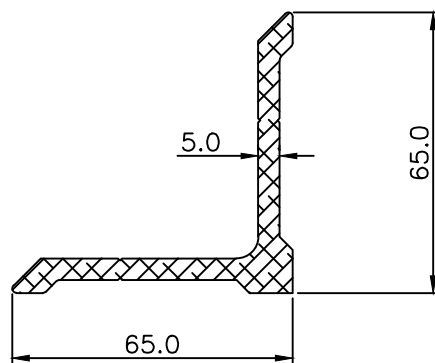
22153

Wt.Kg./M-0.392
Wt.Kg./M 0.352-0.431



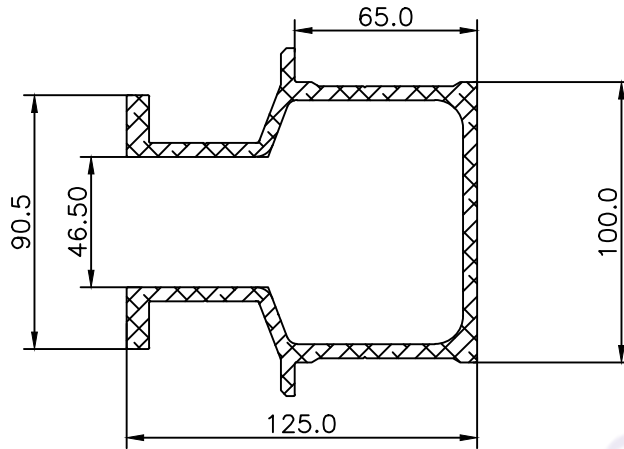
22981

Wt.Kg./M-1.807
Wt.Kg./M 1.626-1.987



FORM WORKS

23319



Wt.Kg./M-6.230
Wt.Kg./M 5.607-6.853

www.sudal.co.in