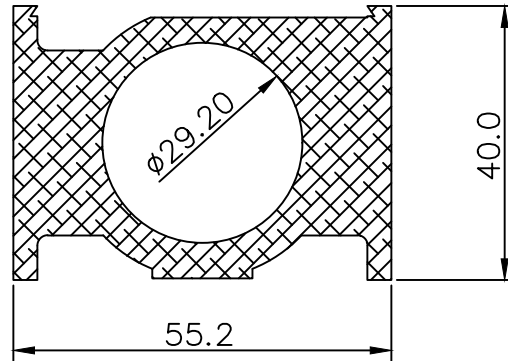


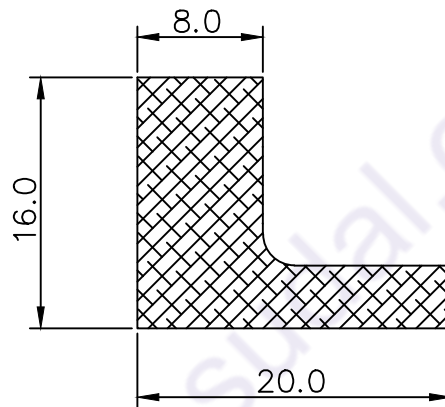
INDUSTRIAL

7185



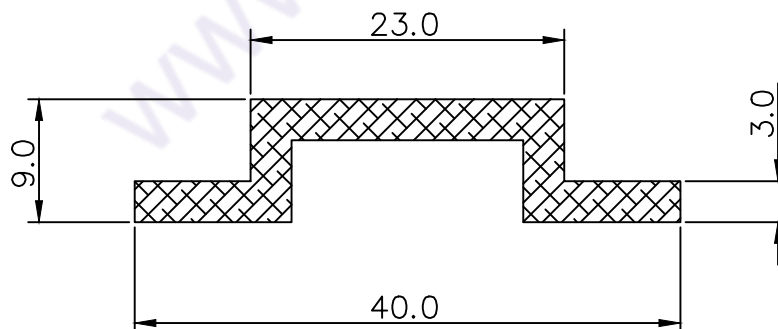
Wt.Kg./M-3.143
Wt.Kg./M 2.828-3.457

2246



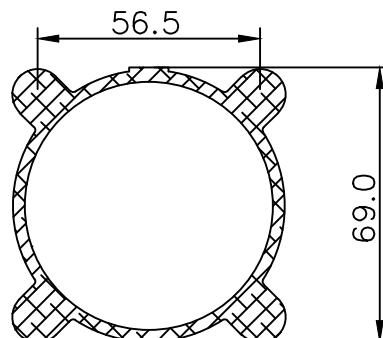
Wt.Kg./M-0.477
Wt.Kg./M 0.429-0.524

21296



Wt.Kg./M-0.421
Wt.Kg./M 0.378-0.463

7294



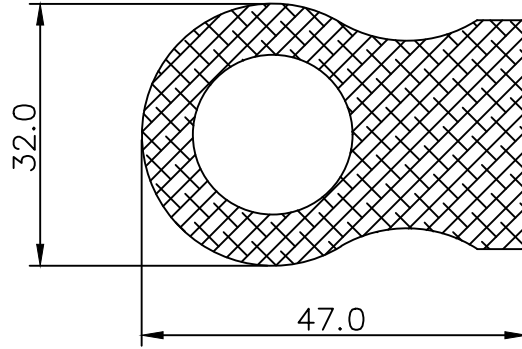
Wt.Kg./M-3.215
Wt.Kg./M 2.893-3.536

INDUSTRIAL

7013

Wt.Kg./M-2.520

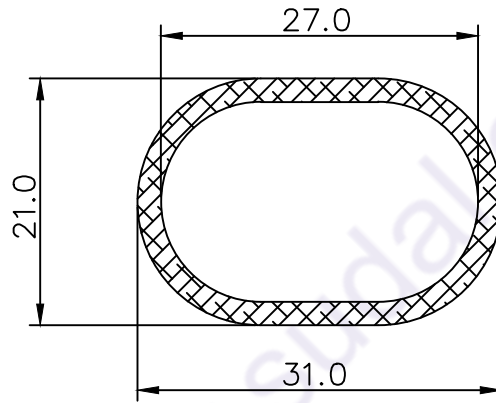
Wt.Kg./M 2.268-2.772



7144

Wt.Kg./M-0.430

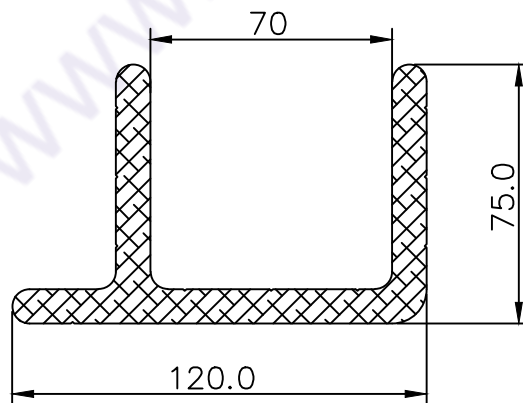
Wt.Kg./M 0.387-0.473



2121

Wt.Kg./M-6.640

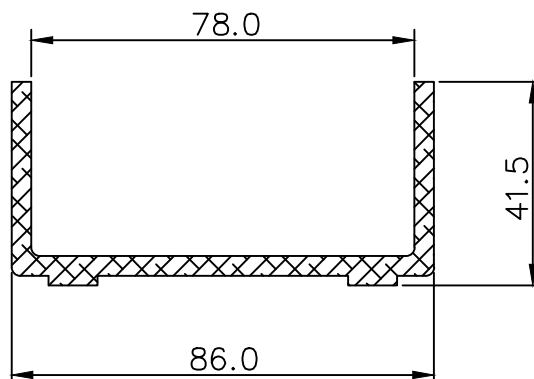
Wt.Kg./M 5.976-7.304



3441

Wt.Kg./M-1.804

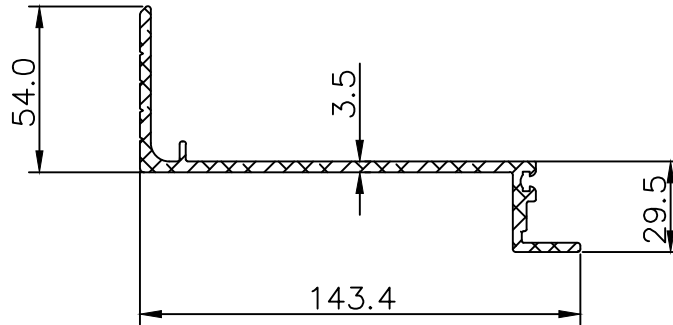
Wt.Kg./M 1.623-1.984



INDUSTRIAL

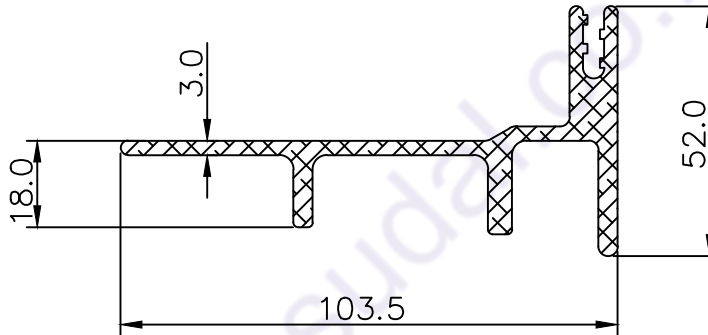
21014

Wt.Kg./M-2.187
Wt.Kg./M 1.968-2.405



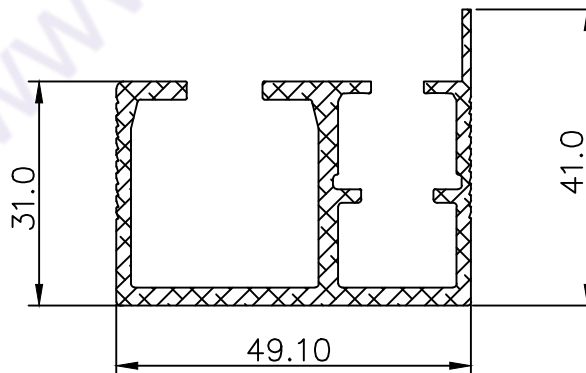
21241

Wt.Kg./M-2.035
Wt.Kg./M 1.831-2.238



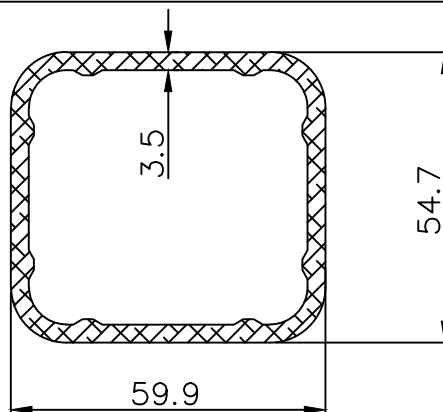
21516

Wt.Kg./M- 1.055
Wt.Kg./M 0.949-1.160



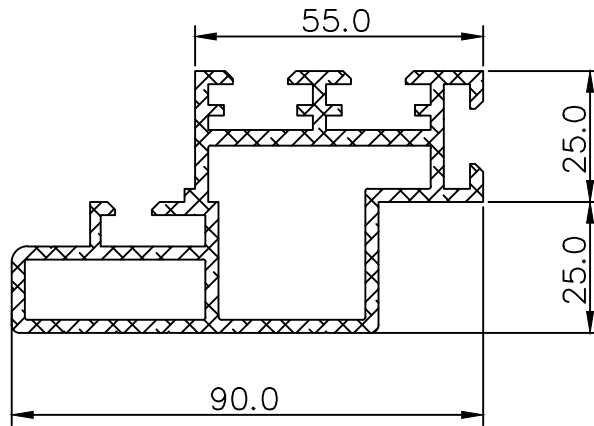
10207

Wt.Kg./M-1.921
Wt.Kg./M 1.728-2.113



INDUSTRIAL

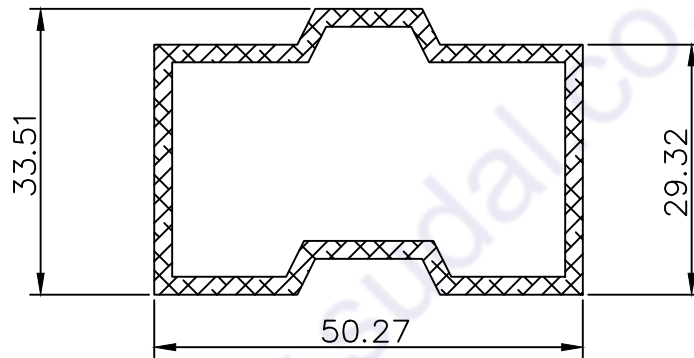
7698



Wt.Kg./M-2.504

Wt.Kg./M 2.253-2.754

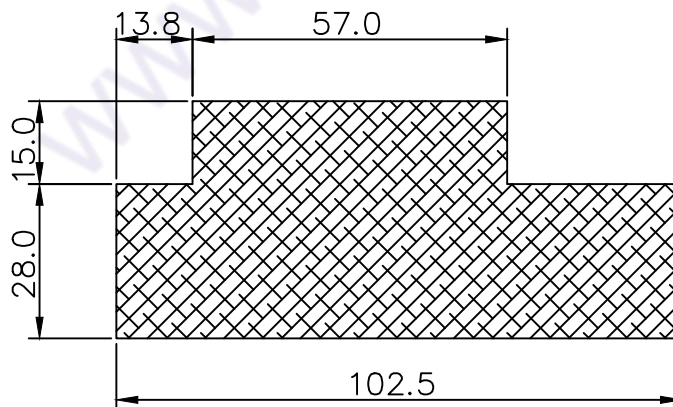
10274



Wt.Kg./M-5.193

Wt.Kg./M 4.673-5.712

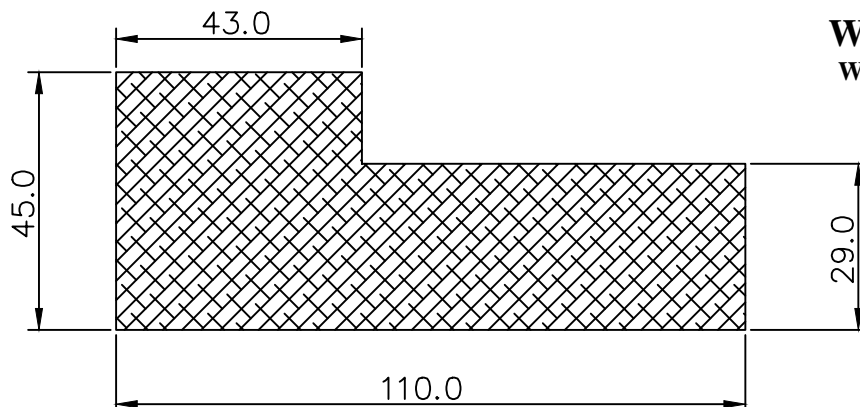
5990



Wt.Kg./M- 10.57

Wt.Kg./M 9.513-11.627

5866

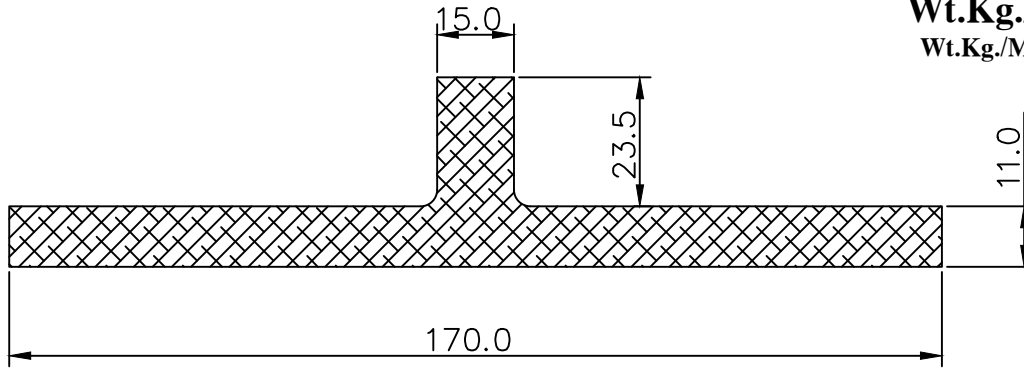


Wt.Kg./M-10.470

Wt.Kg./M 9.423-11.517

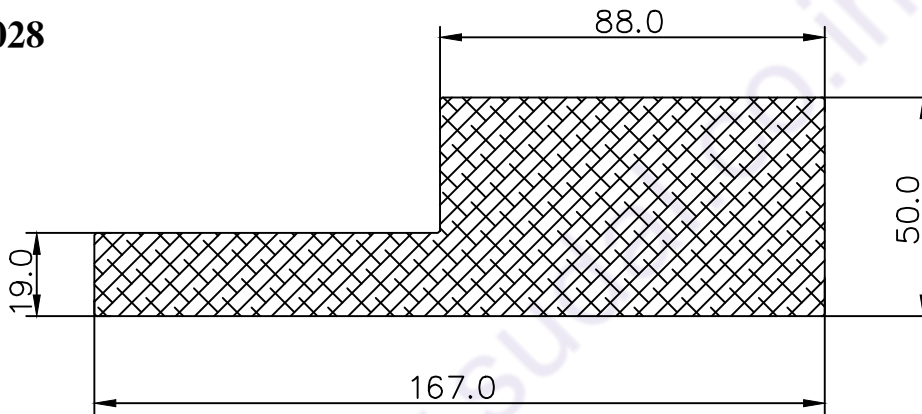
INDUSTRIAL

20013



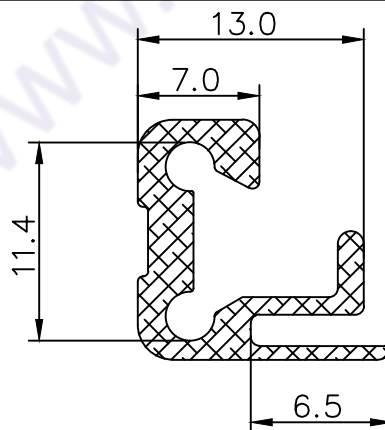
Wt.Kg./M-5.947
Wt.Kg./M 5.352-6.541

20028



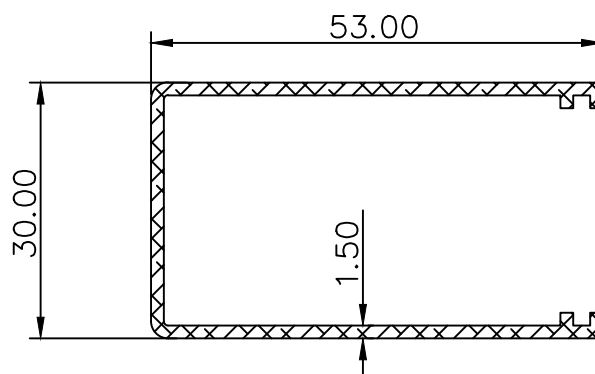
Wt.Kg./M-15.931
Wt.Kg./M 14.337-17.524

20175



Wt.Kg./M- 0.190
Wt.Kg./M 0.171-0.209

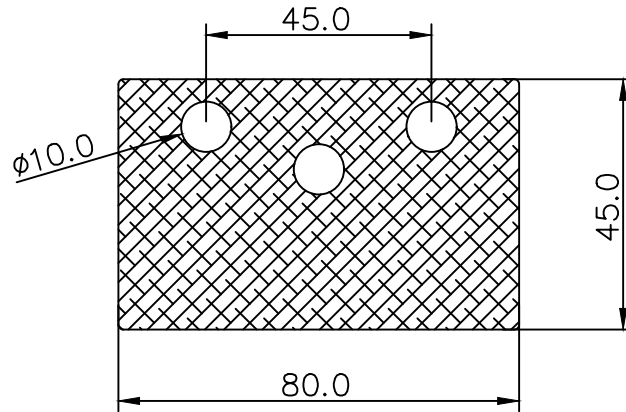
20326



Wt.Kg./M-0.558
Wt.Kg./M 0.502-0.613

INDUSTRIAL

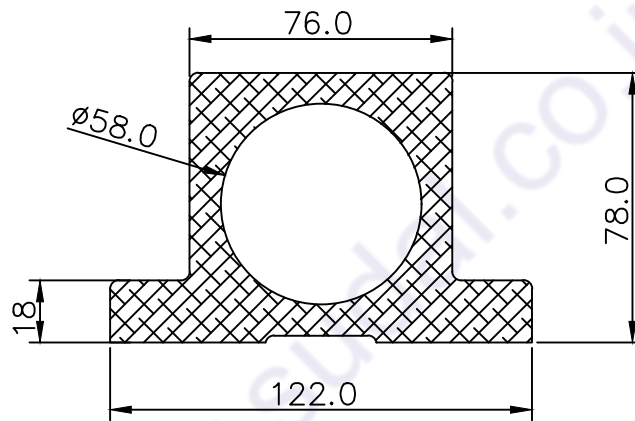
10098



Wt.Kg./M-10.161

Wt.Kg./M 9.144-11.177

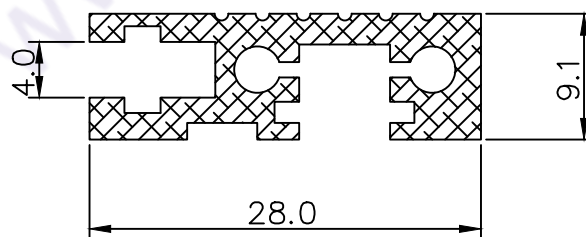
9062



Wt.Kg./M-10.934

Wt.Kg./M 9.840-12.027

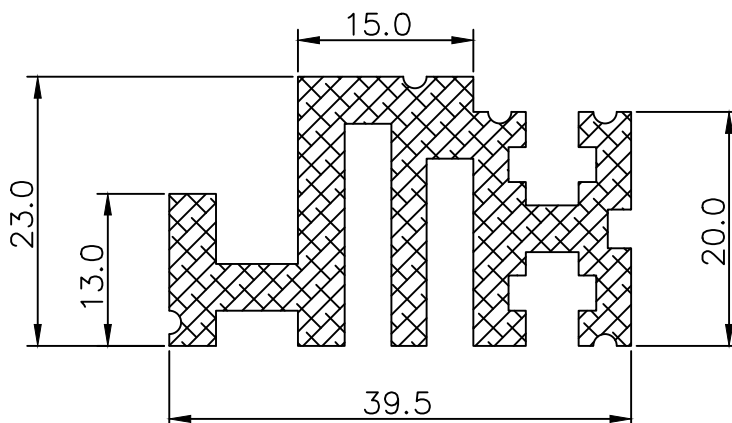
20715



Wt.Kg./M-0.361

Wt.Kg./M 0.324-0.397

21511

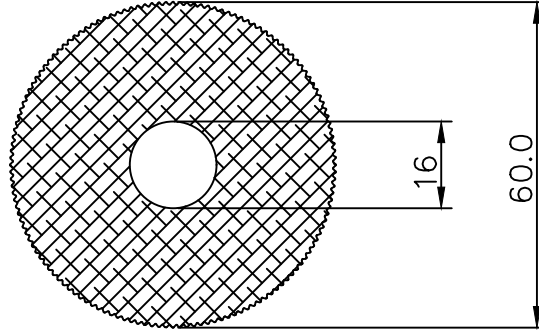


Wt.Kg./M-1.216

Wt.Kg./M 1.094-1.337

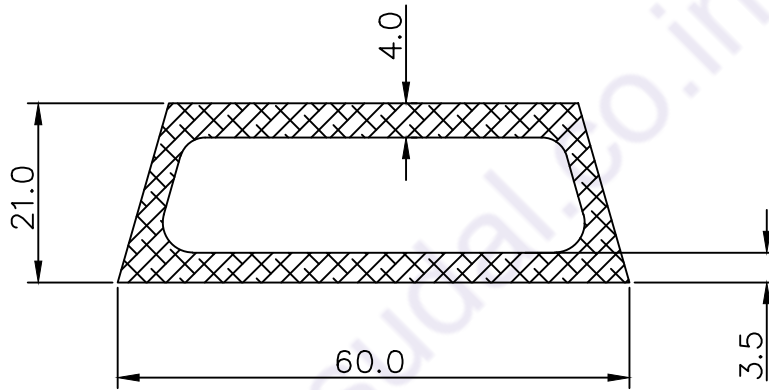
INDUSTRIAL

10143



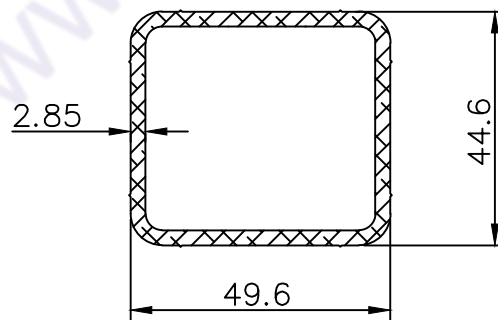
Wt.Kg./M-6.962
Wt.Kg./M 6.265-7.658

10176



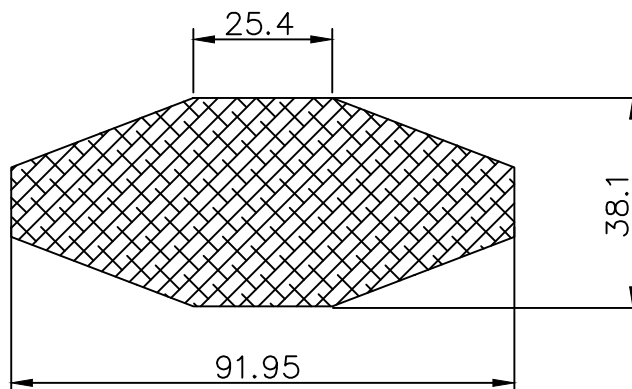
Wt.Kg./M-1.347
Wt.Kg./M 1.212-1.481

10206



Wt.Kg./M-1.303
Wt.Kg./M 1.172-1.433

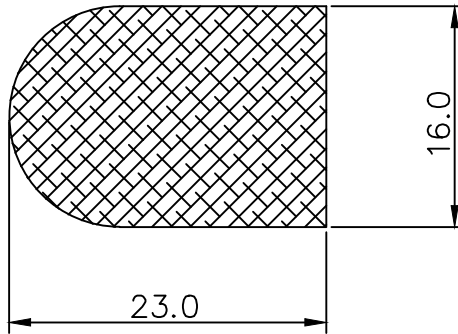
20262



Wt.Kg./M-7.176
Wt.Kg./M 6.458-7.893

INDUSTRIAL

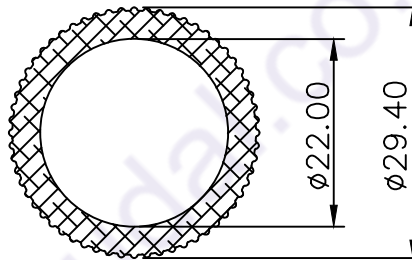
20593



Wt.Kg./M-0.908

Wt.Kg./M 0.817-0.998

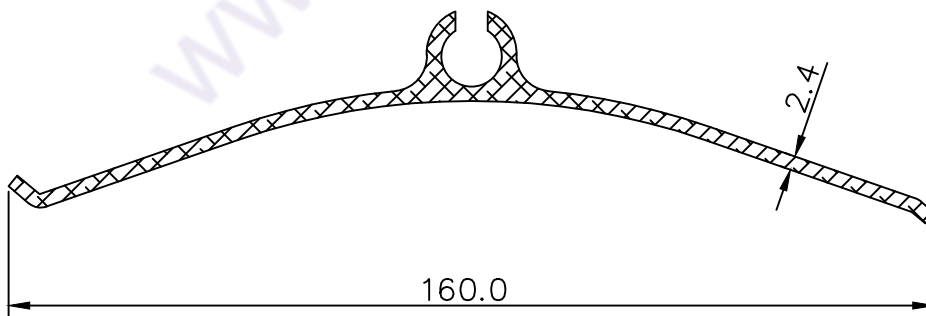
13088



Wt.Kg./M-0.750

Wt.Kg./M 0.675-0.825

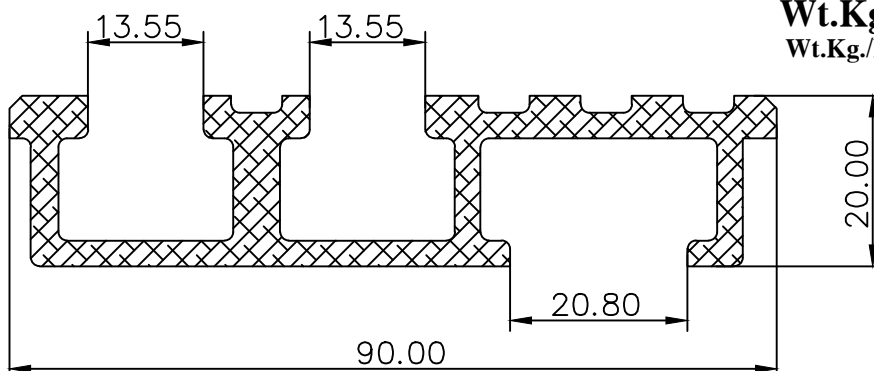
20616



Wt.Kg./M-1.327

Wt.Kg./M 1.194-1.459

20659

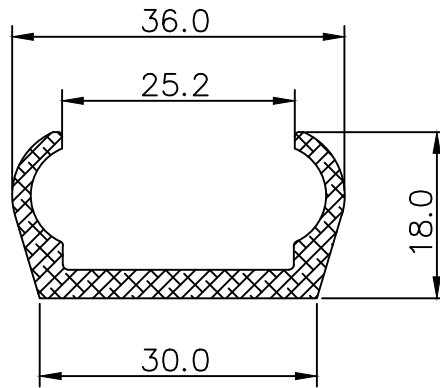


Wt.Kg./M-1.706

Wt.Kg./M 1.535-1.876

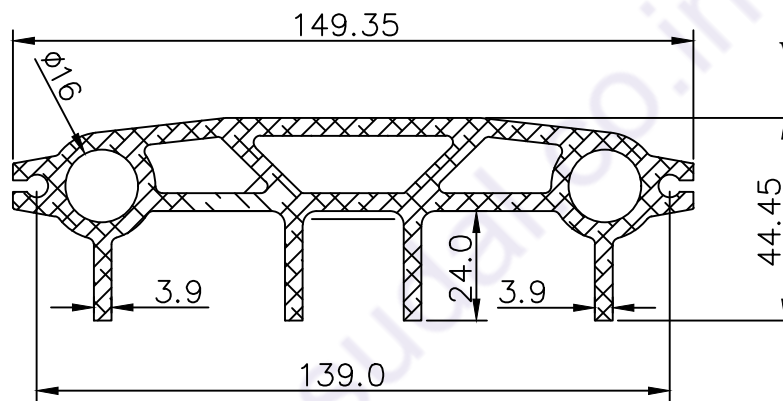
INDUSTRIAL

20660



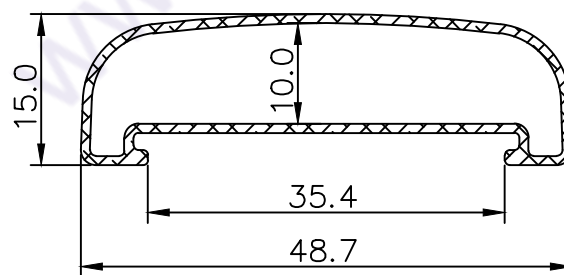
Wt.Kg./M-0.474
Wt.Kg./M 0.426-0.521

11072



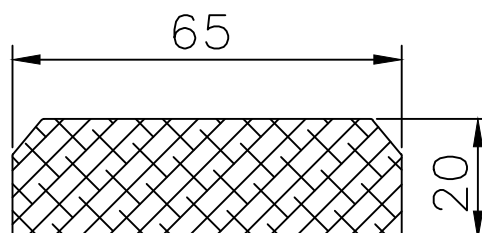
Wt.Kg./M-4.889
Wt.Kg./M 4.400-5.377

11161



Wt.Kg./M-0.303
Wt.Kg./M 0.272-0.333

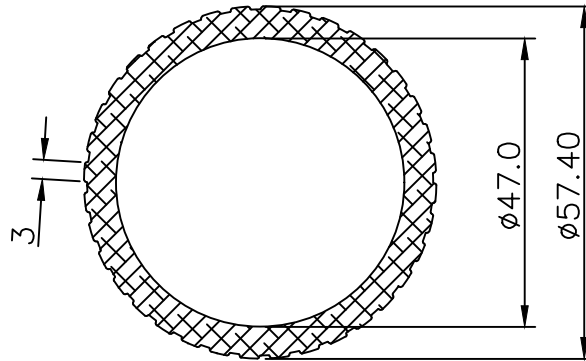
24364



Wt.Kg./M-3.429
Wt.Kg./M 3.086-3.771

INDUSTRIAL

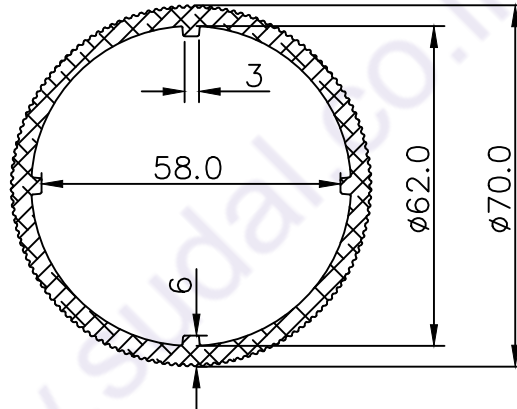
11137



Wt.Kg./M-2.213

Wt.Kg./M 1.991-2.434

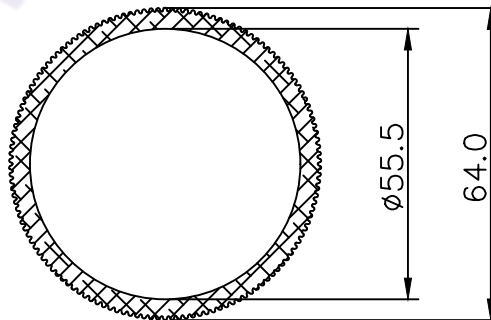
11373



Wt.Kg./M-2.159

Wt.Kg./M 1.943-2.374

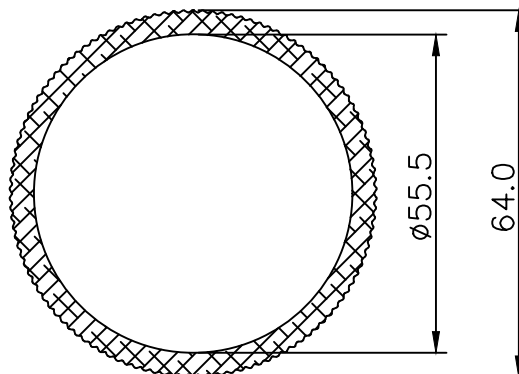
10142



Wt.Kg./M-1.967

Wt.Kg./M 1.770-2.163

10174

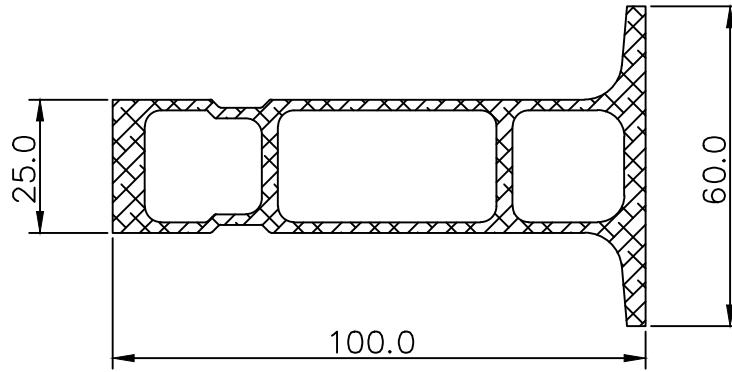


Wt.Kg./M-2.043

Wt.Kg./M 1.838-2.247

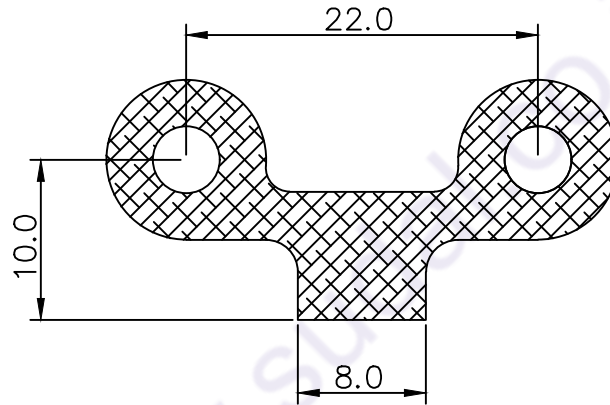
INDUSTRIAL

10310



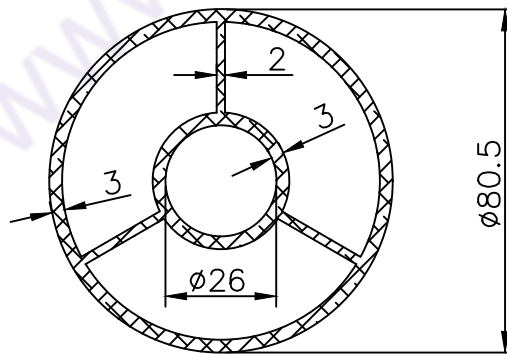
Wt.Kg./M-2.518
Wt.Kg./M 2.266-2.769

10363



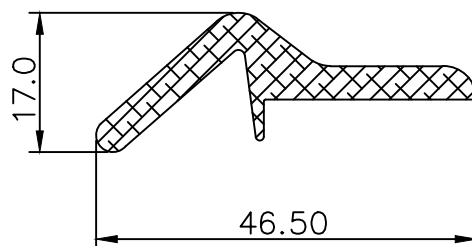
Wt.Kg./M-0.590
Wt.Kg./M 0.531-0.649

10016



Wt.Kg./M-4.487
Wt.Kg./M 4.038-4.935

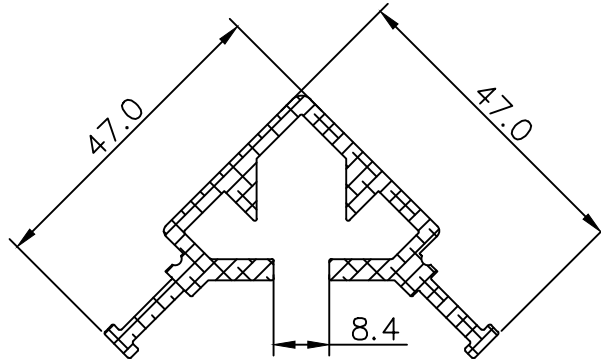
21372



Wt.Kg./M-0.652
Wt.Kg./M 0.586-0.717

INDUSTRIAL

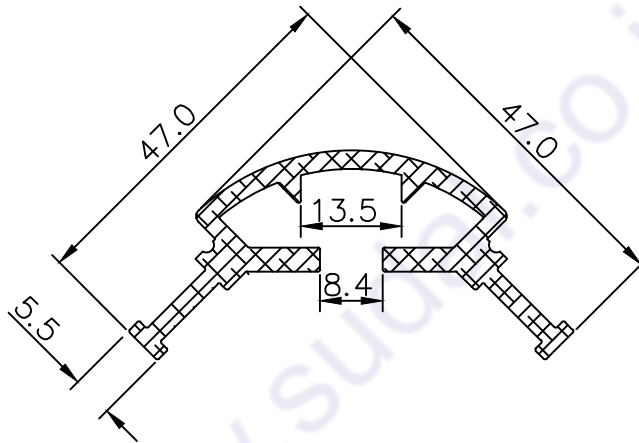
21551



Wt.Kg./M-1.082

Wt.Kg./M 0.973-1.190

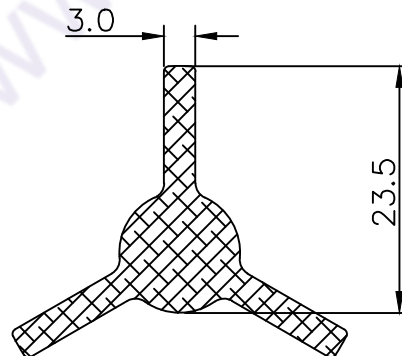
21552



Wt.Kg./M-0.916

Wt.Kg./M 0.824-1.007

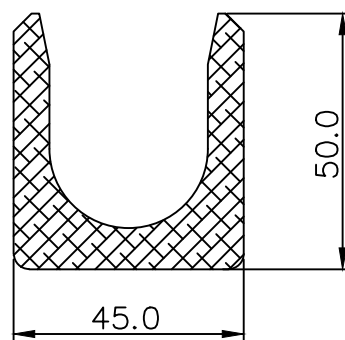
21355



Wt.Kg./M-0.575

Wt.Kg./M 0.571-0.632

21386

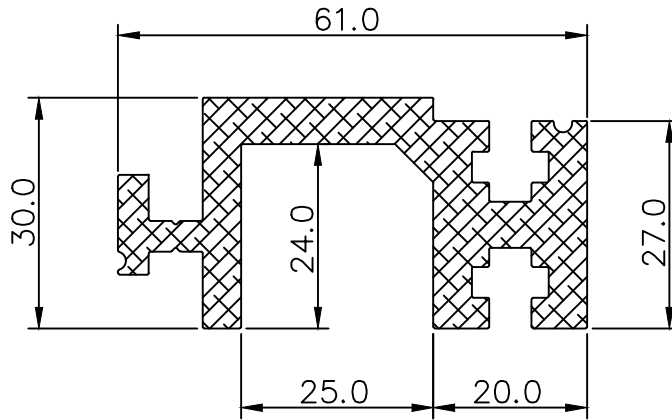


Wt.Kg./M-2.730

Wt.Kg./M 2.457-3.003

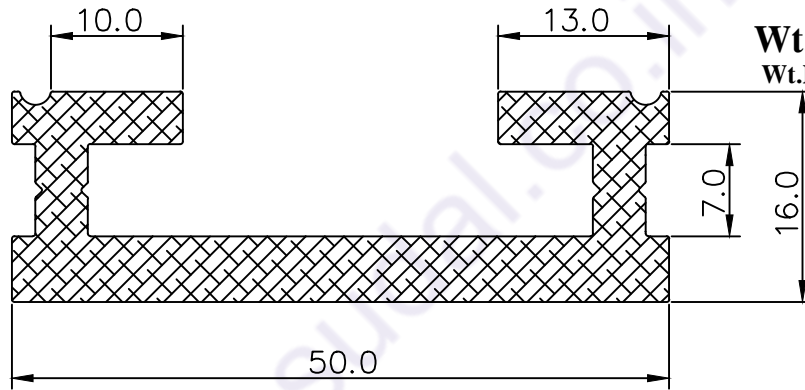
INDUSTRIAL

21551



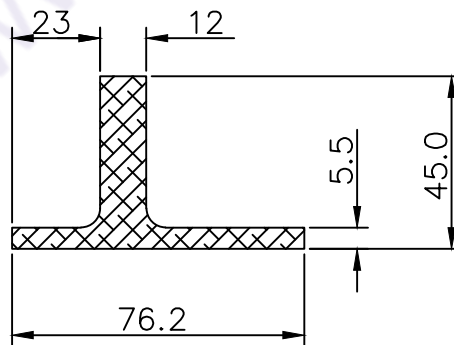
Wt.Kg./M-1.082
Wt.Kg./M 0.973-1.190

21464



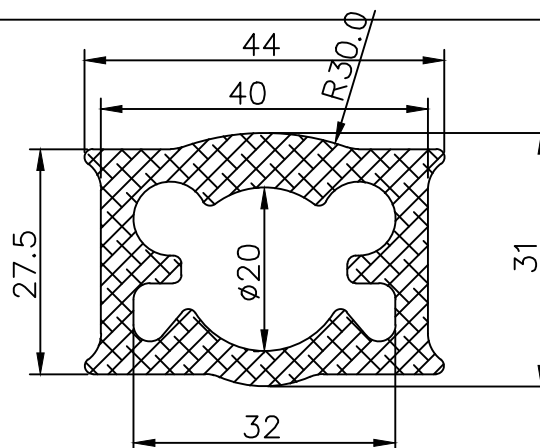
Wt.Kg./M-1.094
Wt.Kg./M 0.984-1.203

20337



Wt.Kg./M-2.420
Wt.Kg./M 2.178-2.662

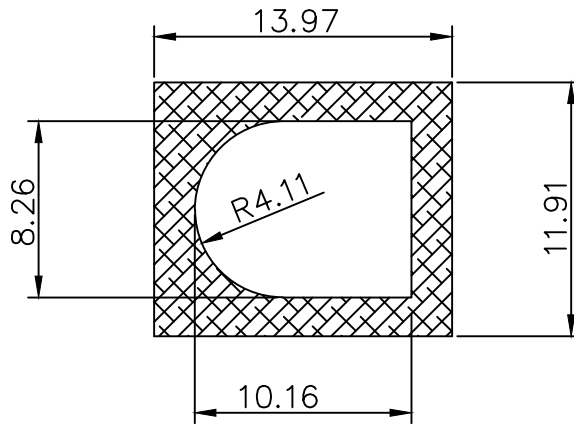
11649



Wt.Kg./M-1.762
Wt.Kg./M 1.585-1.938

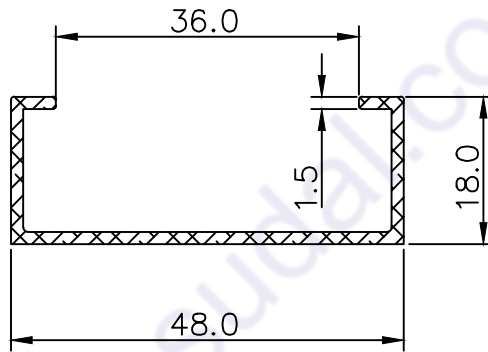
INDUSTRIAL

11092



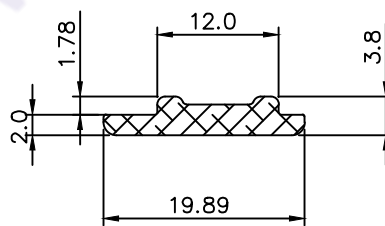
Wt.Kg./M-0.242
Wt.Kg./M 0.217-0.266

21007



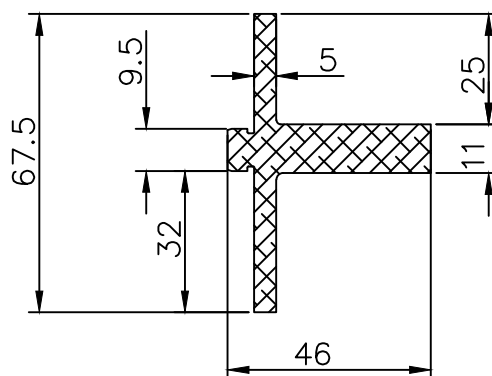
Wt.Kg./M-0.360
Wt.Kg./M 0.324-0.396

24199



Wt.Kg./M-0.149
Wt.Kg./M 0.134-0.164

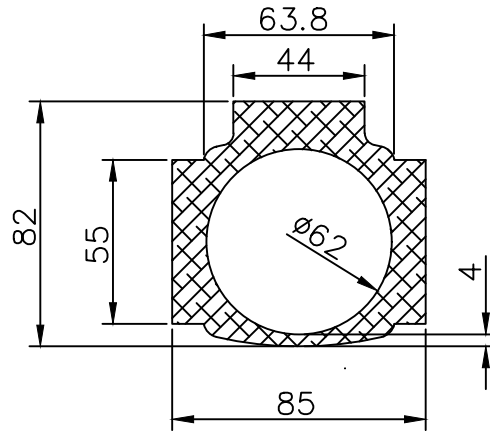
20339



Wt.Kg./M-2.098
Wt.Kg./M 1.888-2.307

INDUSTRIAL

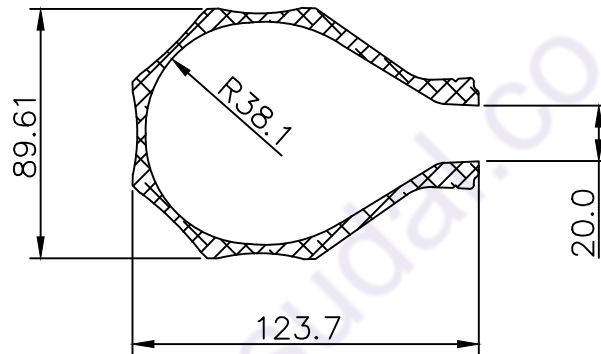
11102



Wt.Kg./M-8.063

Wt.Kg./M 7.256-8.869

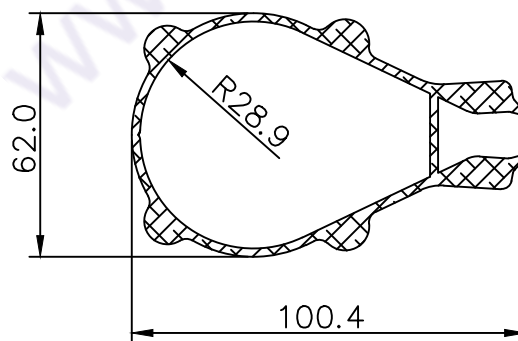
21207



Wt.Kg./M-4.377

Wt.Kg./M 3.939-4.814

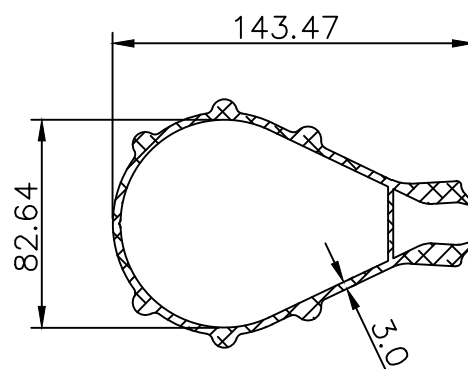
10636



Wt.Kg./M-2.478

Wt.Kg./M 2.230-2.725

10365



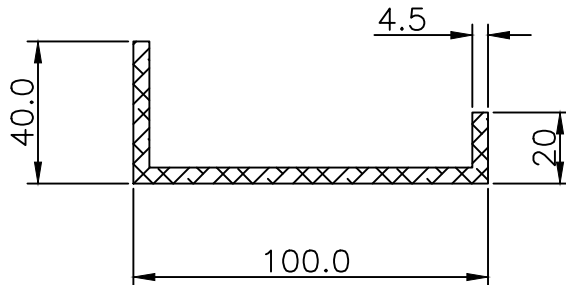
Wt.Kg./M-4.236

Wt.Kg./M 3.812-4.659

INDUSTRIAL

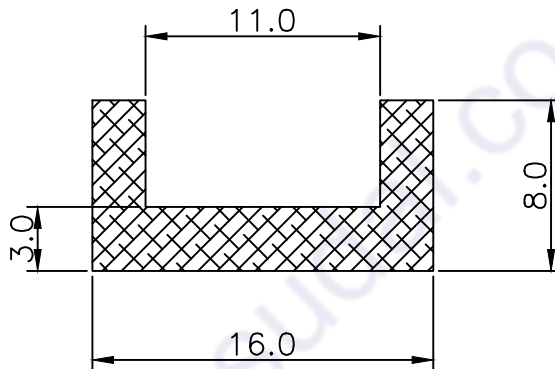
20594

Wt.Kg./M-1.834
Wt.Kg./M 1.650-2.017



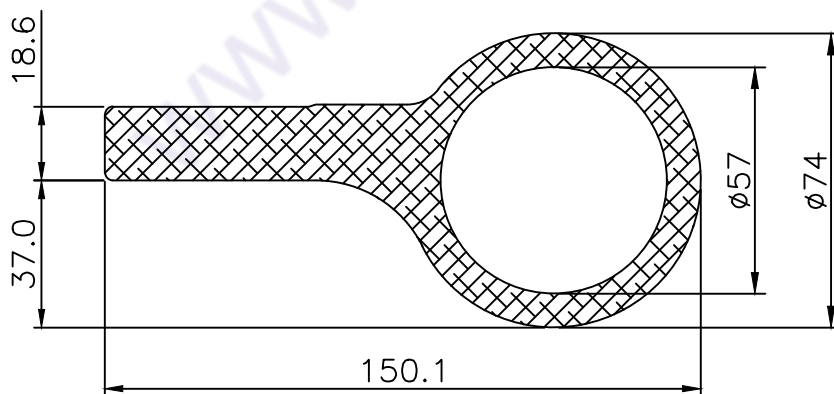
21582

Wt.Kg./M-0.197
Wt.Kg./M 0.177-0.216



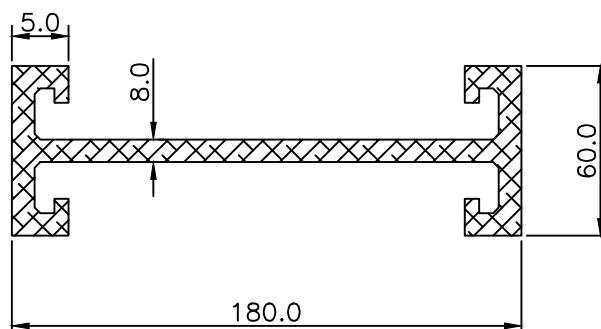
11579

Wt.Kg./M-8.891
Wt.Kg./M 8.001-9.7801



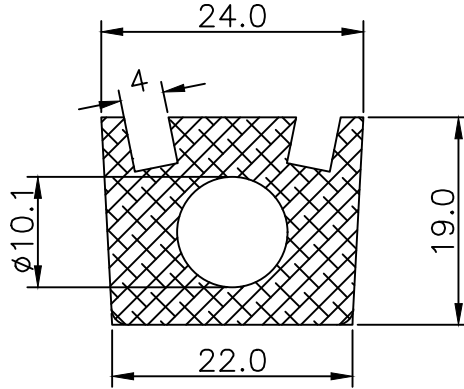
21834

Wt.Kg./M-7.484
Wt.Kg./M 6.735-8.232



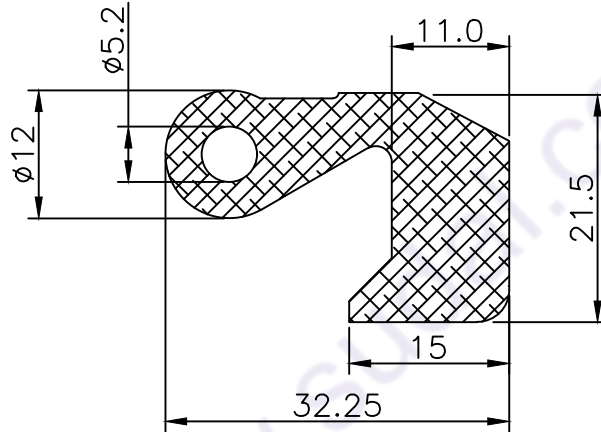
INDUSTRIAL

10653



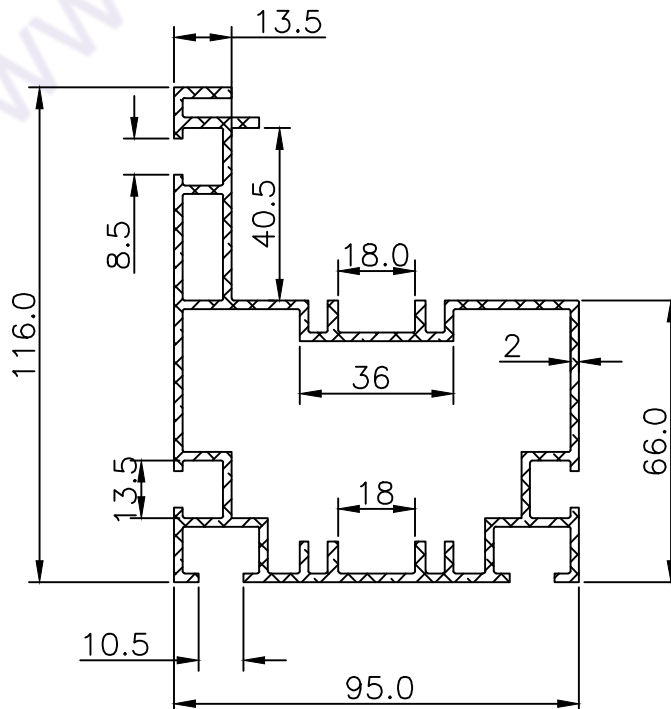
Wt.Kg./M-0.860
Wt.Kg./M 0.774-0.946

11391



Wt.Kg./M-1.052
Wt.Kg./M 0.946-1.157

10653

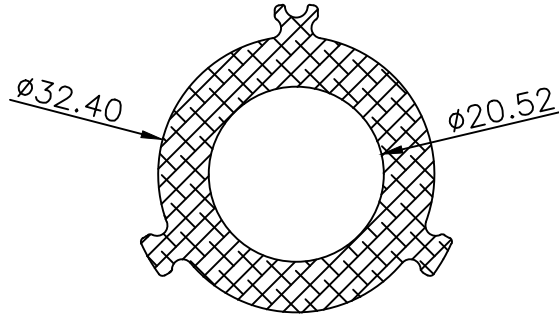


Wt.Kg./M-3.159
Wt.Kg./M 2.843-3.474

INDUSTRIAL

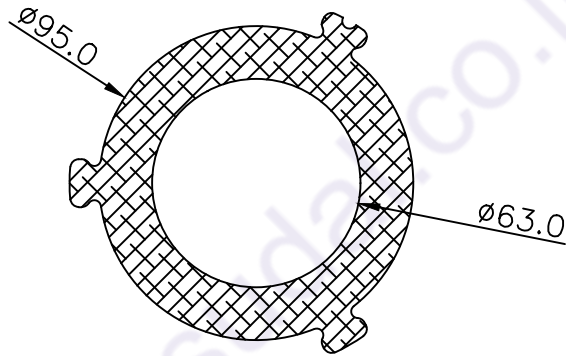
10740

Wt.Kg./M-5.085
Wt.Kg./M 4.576-5.593



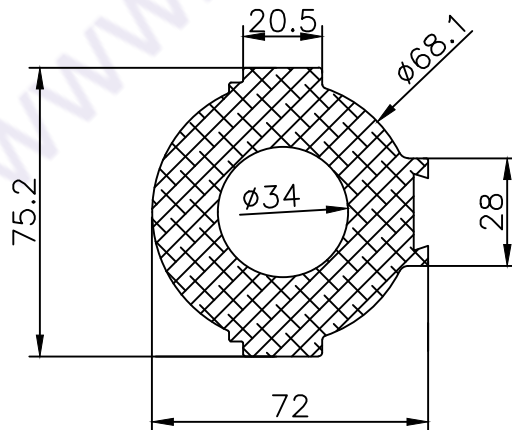
10742

Wt.Kg./M-11.627
Wt.Kg./M 10.464-12.787



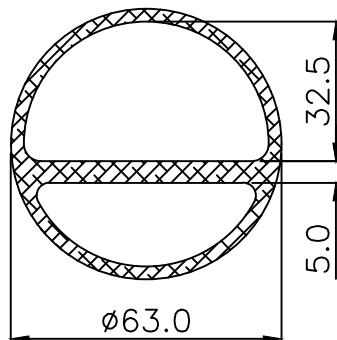
10820

Wt.Kg./M-8.054
Wt.Kg./M 7.248-8.859



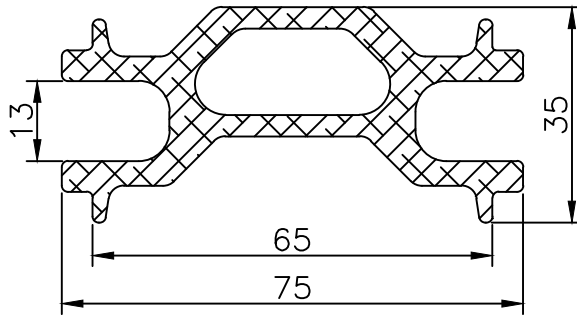
12729

Wt.Kg./M-2.318
Wt.Kg./M 2.086-2.549



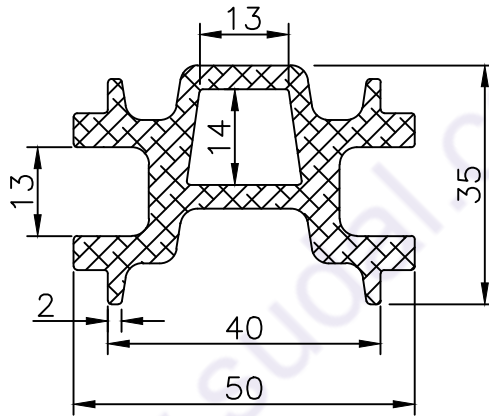
INDUSTRIAL

11160



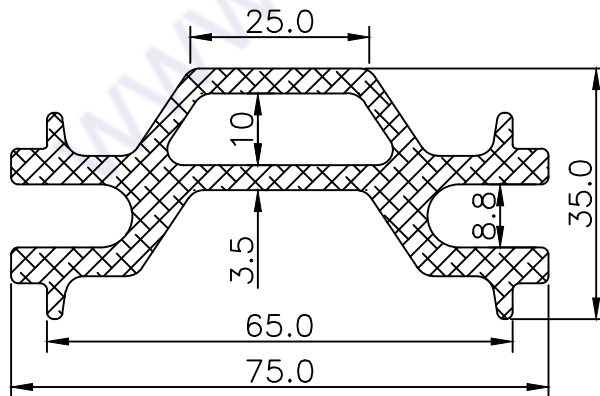
Wt.Kg./M-2.285
Wt.Kg./M 2.056-2.513

10742



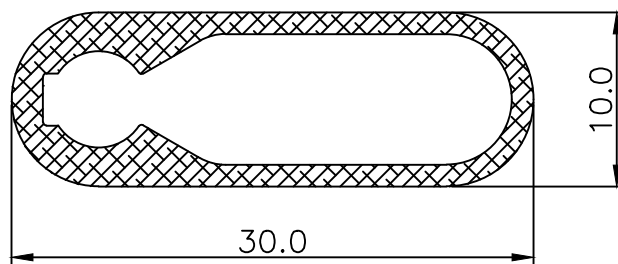
Wt.Kg./M-11.627
Wt.Kg./M 10.464-12.789

11191



Wt.Kg./M-2.166
Wt.Kg./M 1.949-2.382

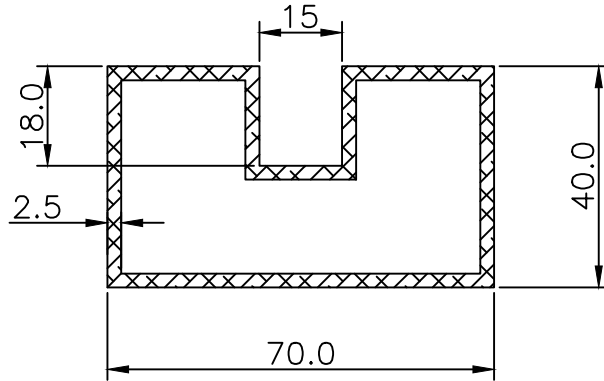
10015



Wt.Kg./M-0.294
Wt.Kg./M 0.264-0.323

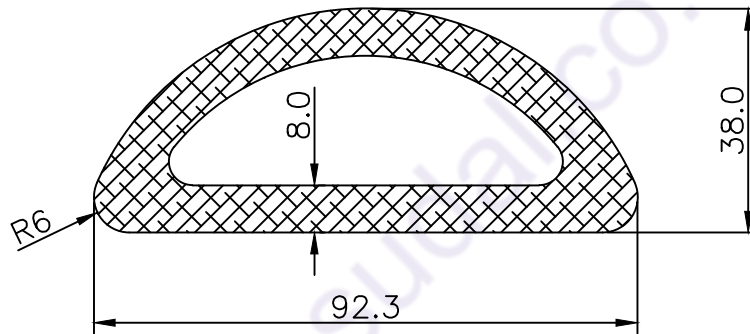
INDUSTRIAL

10842



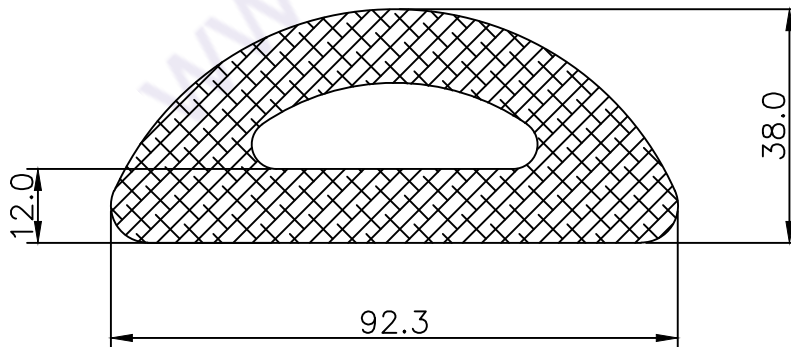
Wt.Kg./M-1.660
Wt.Kg./M 1.494-1.826

11044



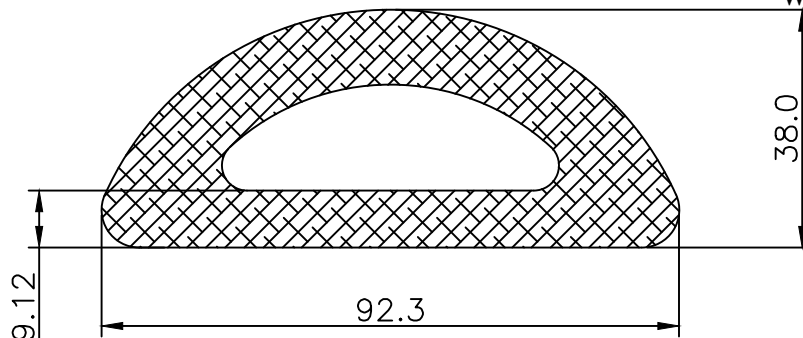
Wt.Kg./M-4.251
Wt.Kg./M 3.825-4.676

11320



Wt.Kg./M-5.881
Wt.Kg./M 5.292-6.469

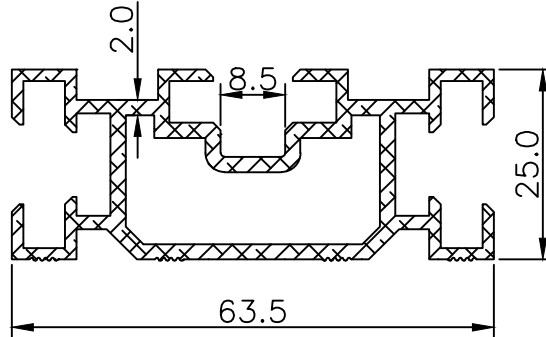
11045



Wt.Kg./M-5.374
Wt.Kg./M 4.836-5.911

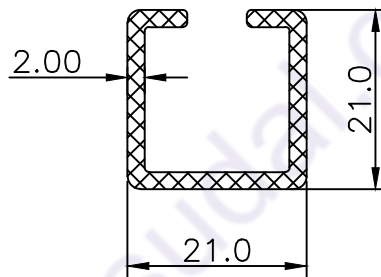
INDUSTRIAL

11317



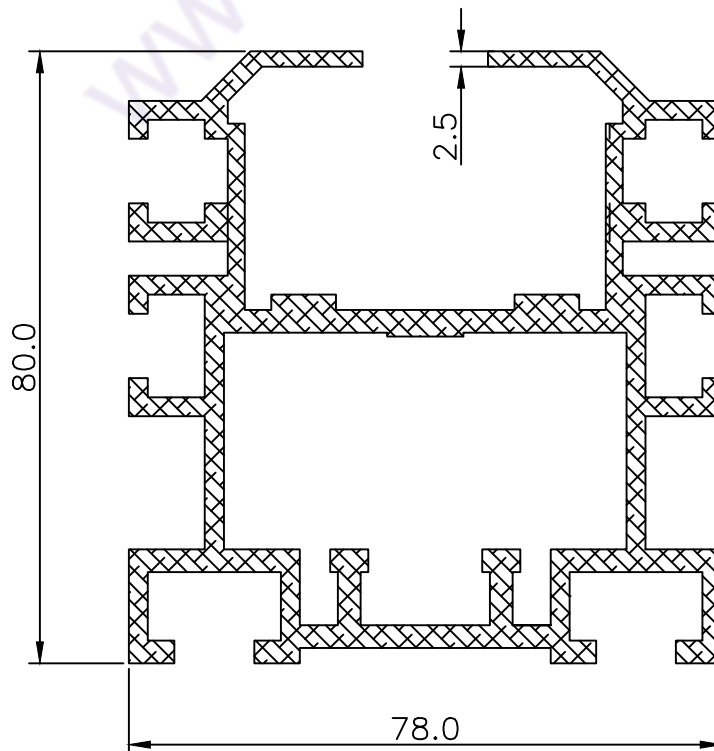
Wt.Kg./M-1.133
Wt.Kg./M 1.019-1.246

24427



Wt.Kg./M-0.367
Wt.Kg./M 0.330-0.403

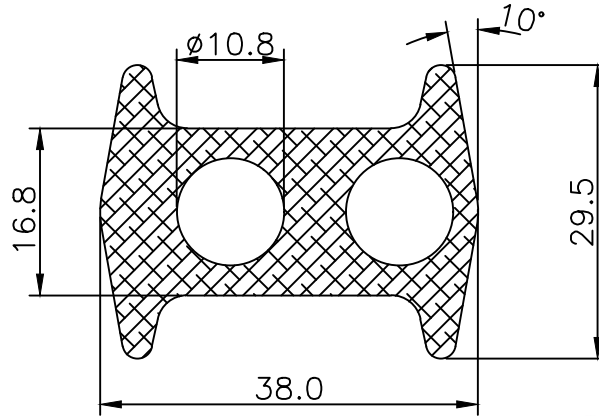
11226



Wt.Kg./M-3.669
Wt.Kg./M 3.302-4.035

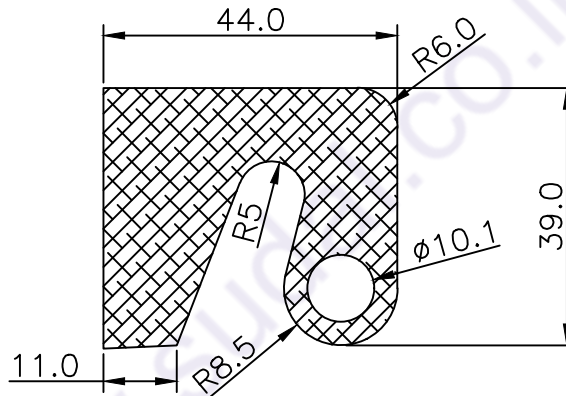
INDUSTRIAL

11339



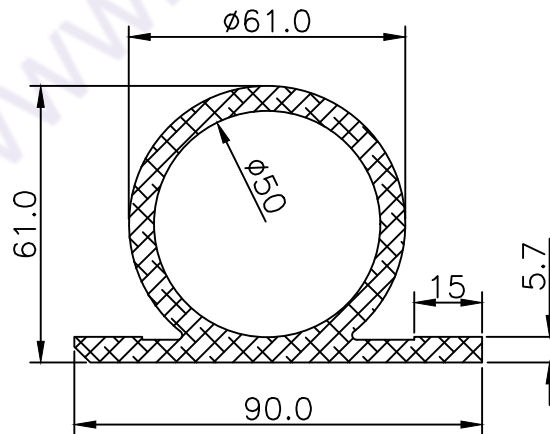
Wt.Kg./M-1.433
Wt.Kg./M 1.289-1.576

11574



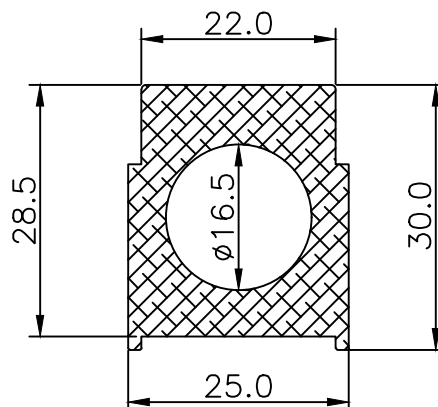
Wt.Kg./M-7.678
Wt.Kg./M 6.910-8.445

11302



Wt.Kg./M-3.547
Wt.Kg./M 3.192-3.901

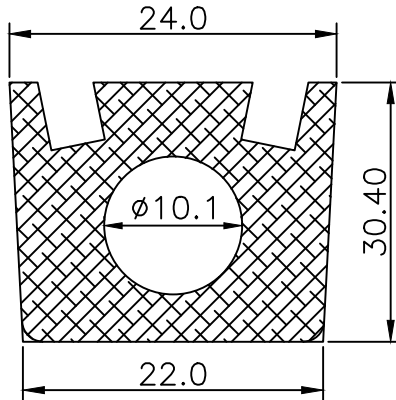
11657



Wt.Kg./M-1.285
Wt.Kg./M 1.156-1.413

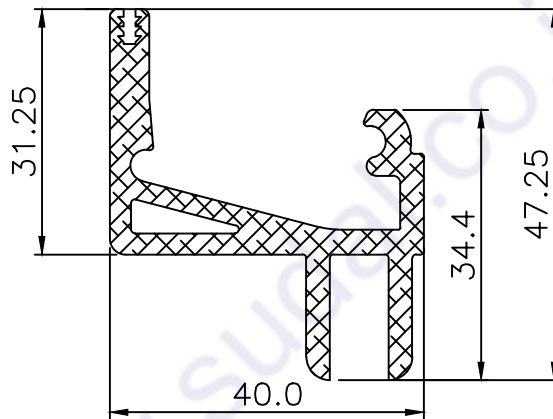
INDUSTRIAL

10653



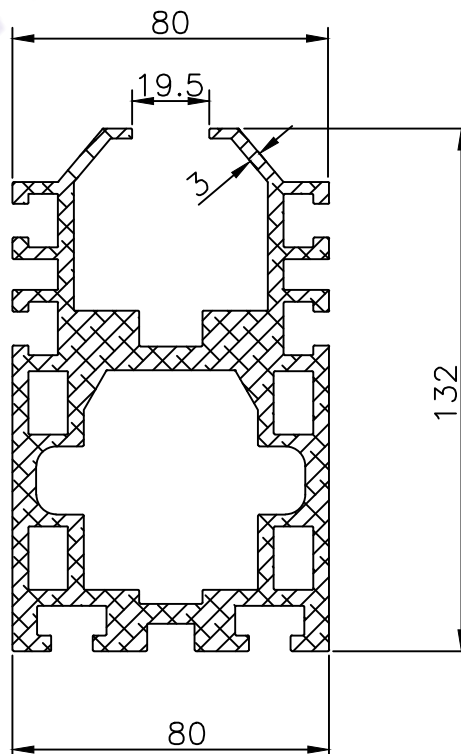
Wt.Kg./M-0.860
Wt.Kg./M 0.774-0.946

11542



Wt.Kg./M-1.183
Wt.Kg./M 1.064-1.301

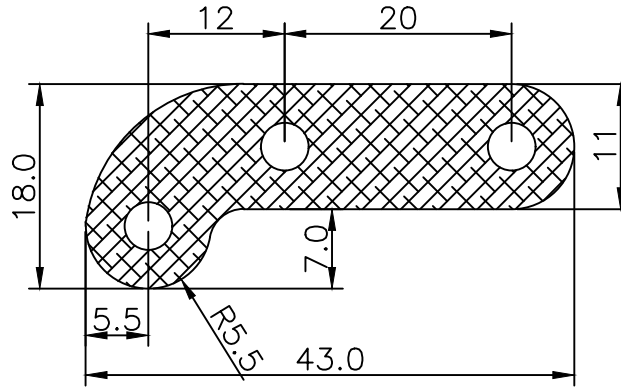
12830



Wt.Kg./M-8.778
Wt.Kg./M 7.900-9.655

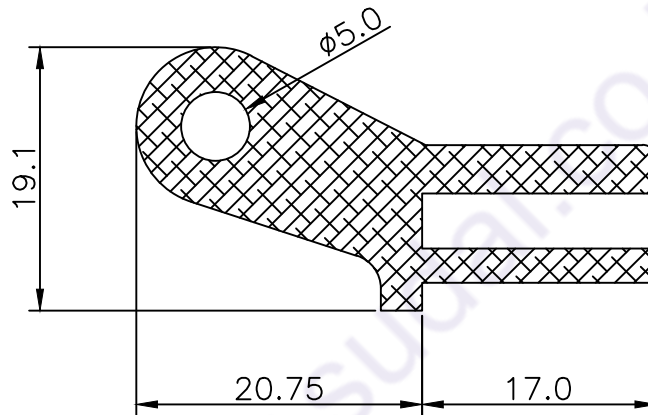
INDUSTRIAL

11806



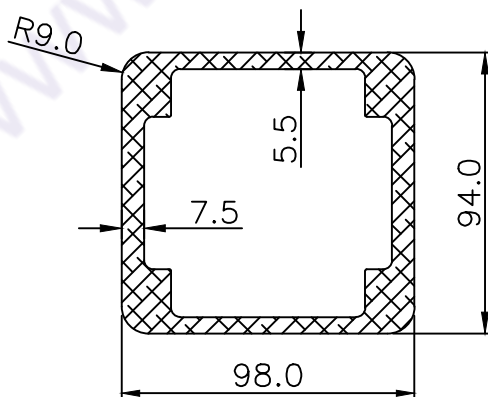
Wt.Kg./M-1.197
Wt.Kg./M 1.077-1.316

11809



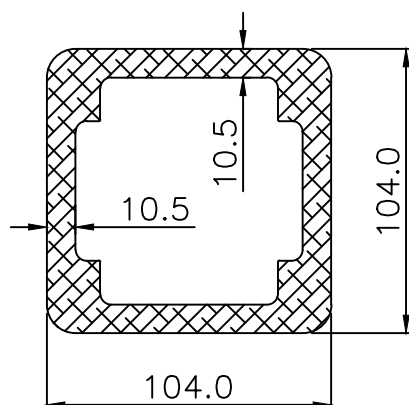
Wt.Kg./M-0.835
Wt.Kg./M 0.751-0.918

10636



Wt.Kg./M-3.394
Wt.Kg./M 3.054-3.733

11517



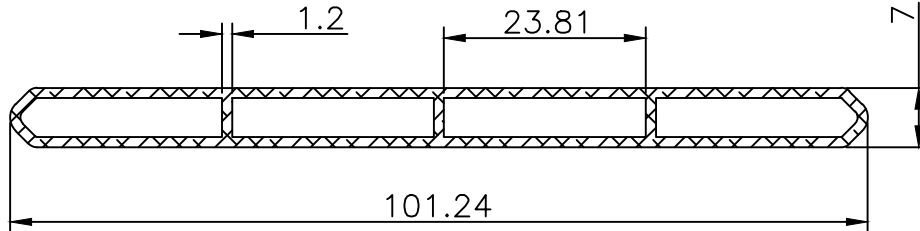
Wt.Kg./M-11.976
Wt.Kg./M 10.778-13.173

INDUSTRIAL

11339

Wt.Kg./M-0.712

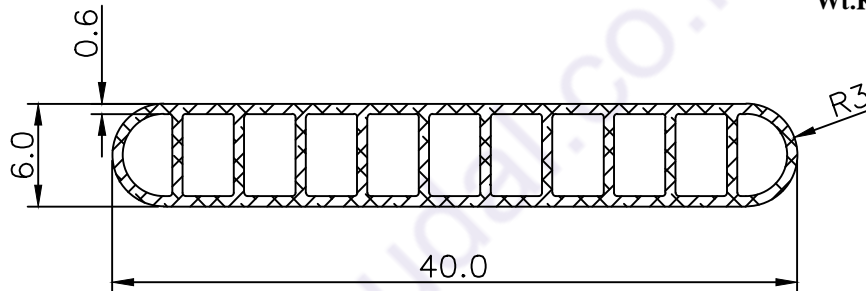
Wt.Kg./M 0.640-0.783



11584

Wt.Kg./M-0.216

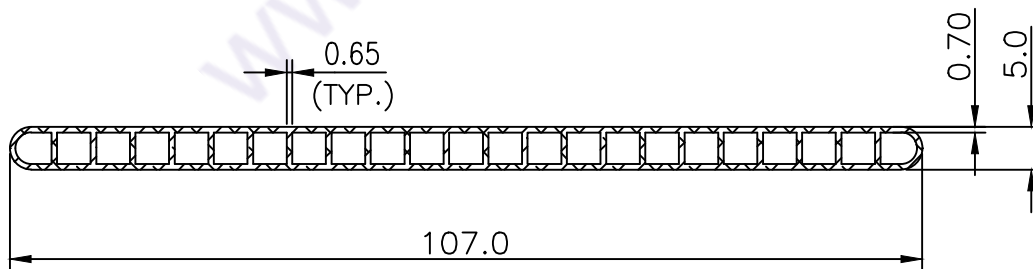
Wt.Kg./M 0.194-0.237



10003

Wt.Kg./M-0.524

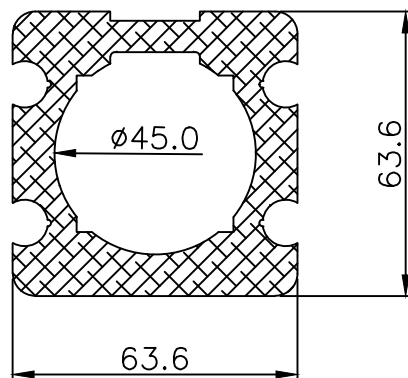
Wt.Kg./M 0.471-0.576



11814

Wt.Kg./M-5.600

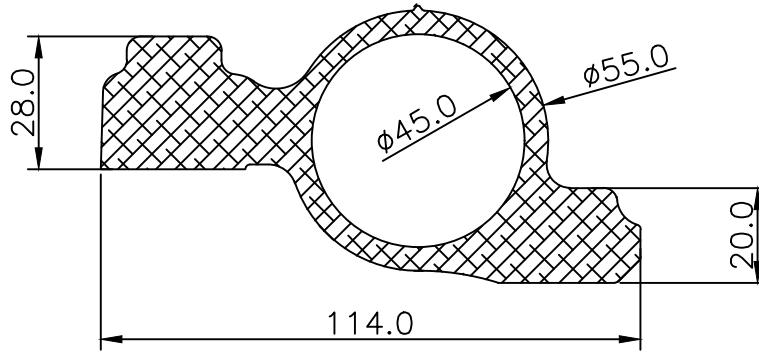
Wt.Kg./M 5.04-6.16



INDUSTRIAL

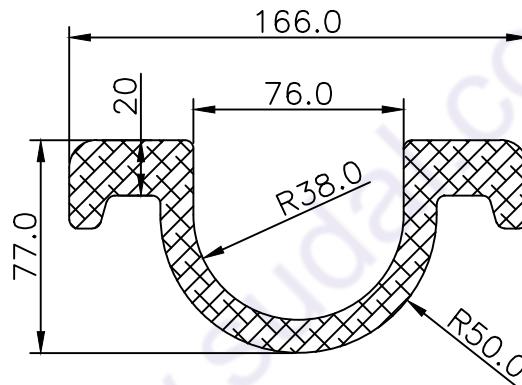
11821

Wt.Kg./M-6.108
Wt.Kg./M 5.497-6.718



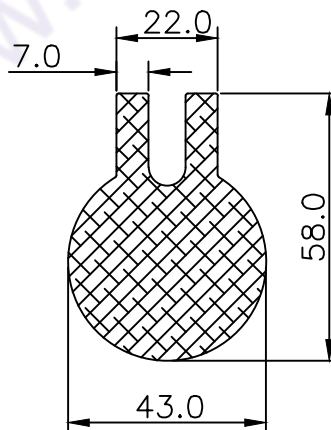
21690

Wt.Kg./M-10.476
Wt.Kg./M 9.428-11.523



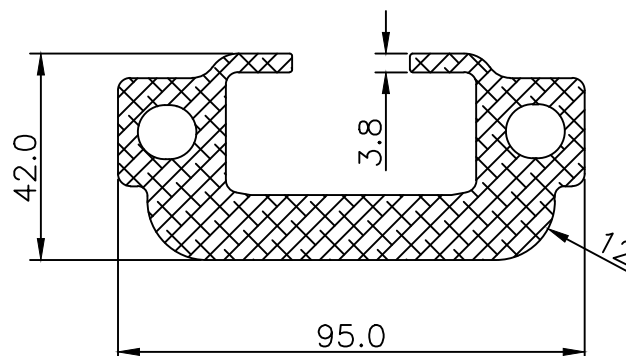
24488

Wt.Kg./M-4.476
Wt.Kg./M 4.028-4.923



13373

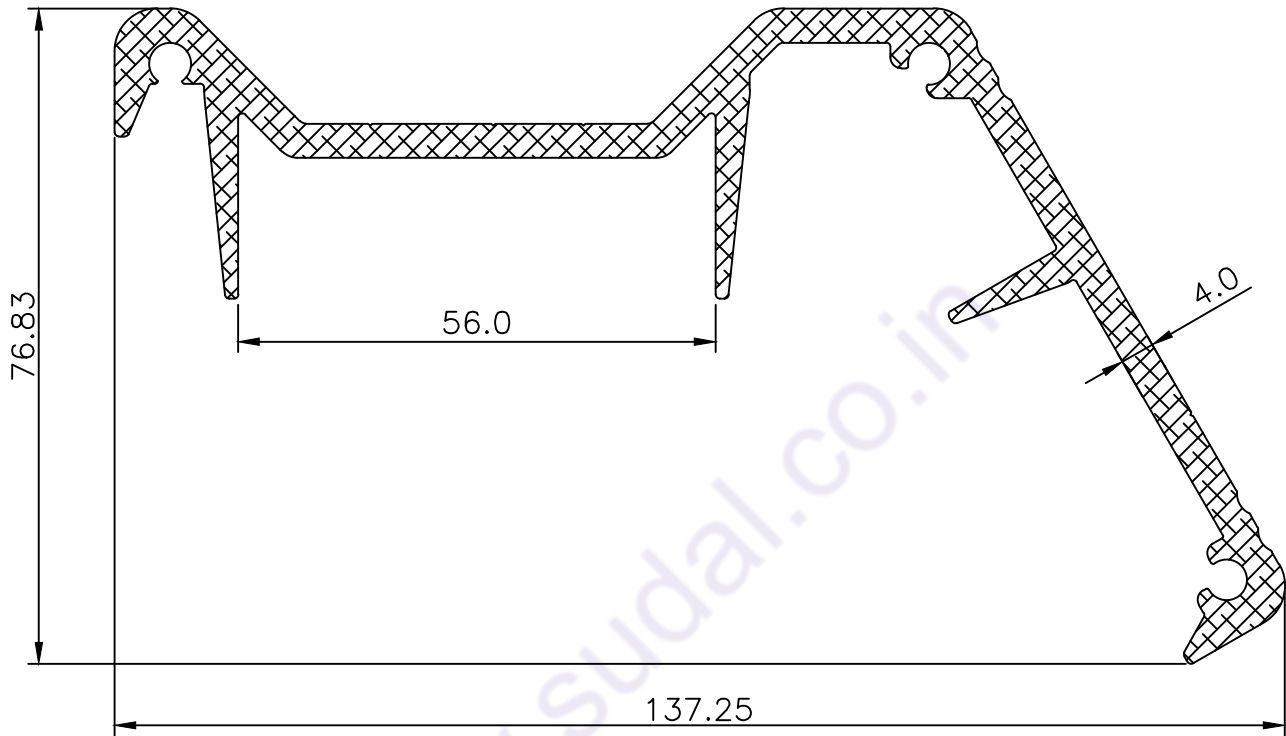
Wt.Kg./M-5.346
Wt.Kg./M 4.811-5.880



INDUSTRIAL

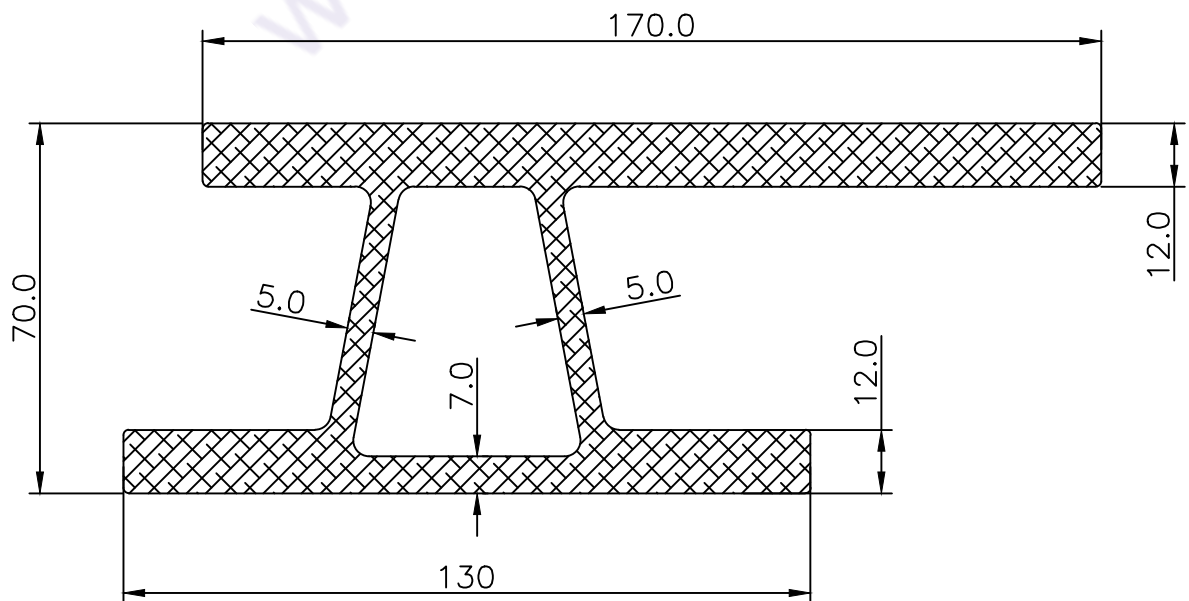
24214

Wt.Kg./M-2.768
Wt.Kg./M 2.491-3.044



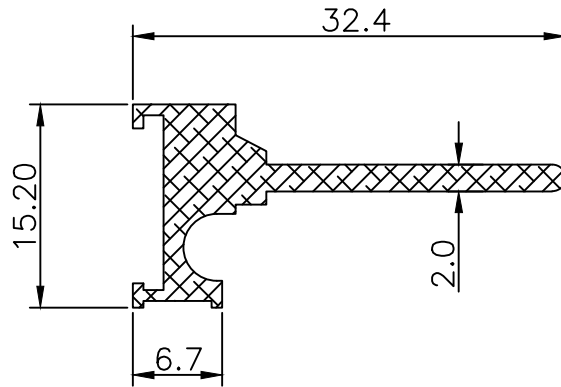
12963

Wt.Kg./M-10.440
Wt.Kg./M 9.396-11.484



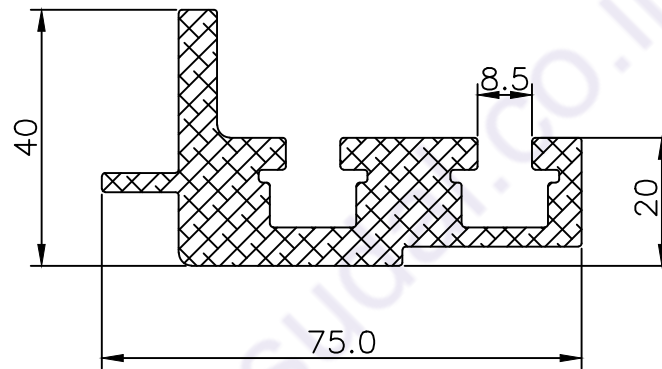
INDUSTRIAL

21767



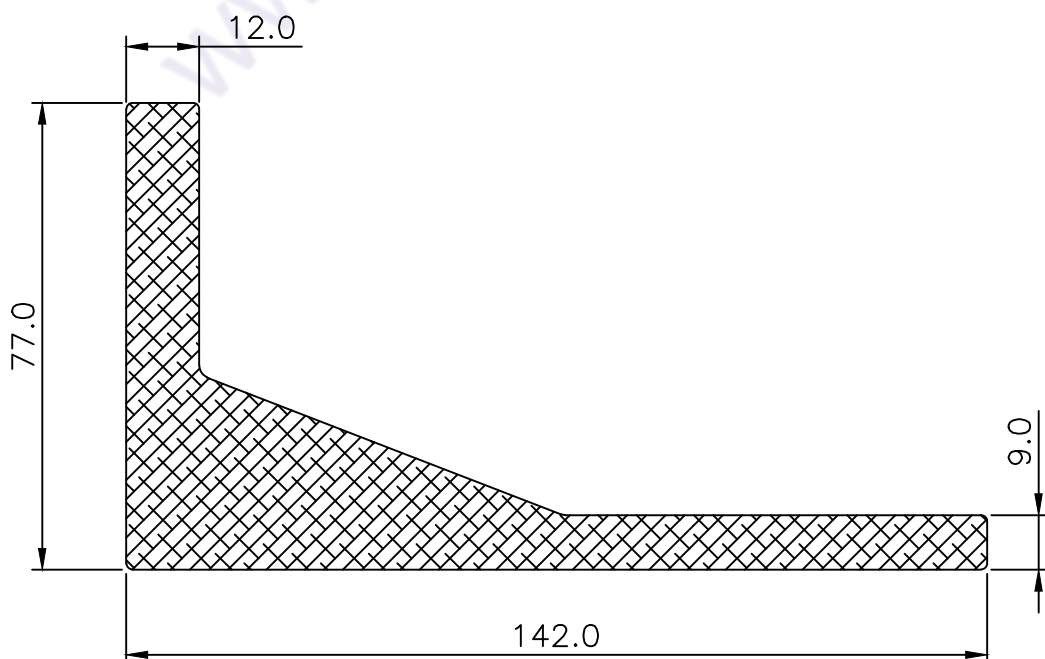
Wt.Kg./M-0.328
Wt.Kg./M 0.295-0.360

22048



Wt.Kg./M-2.672
Wt.Kg./M 2.404-2.939

22052

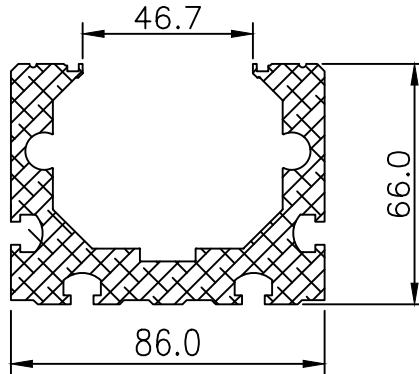


Wt.Kg./M-7.531
Wt.Kg./M 6.777-8.284

INDUSTRIAL

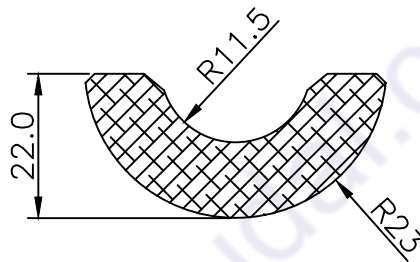
22155

Wt.Kg./M-5.845
Wt.Kg./M 5.260-6.429



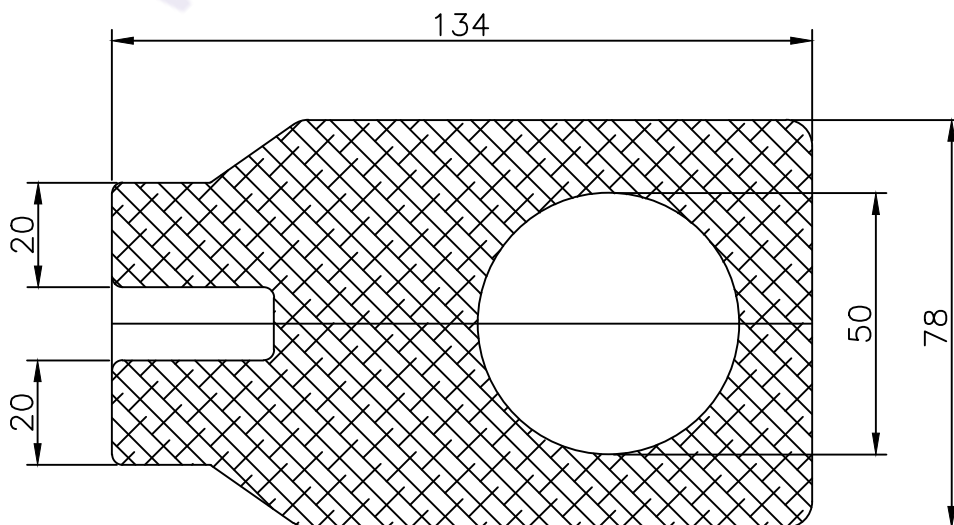
22789

Wt.Kg./M-1.598
Wt.Kg./M 1.043-1.757



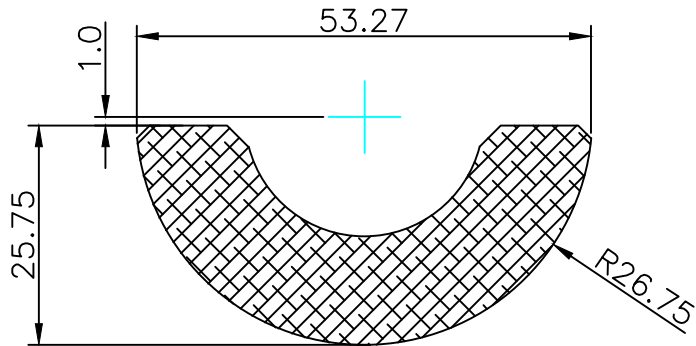
13342

Wt.Kg./M-19.813
Wt.Kg./M 17.83-21.79



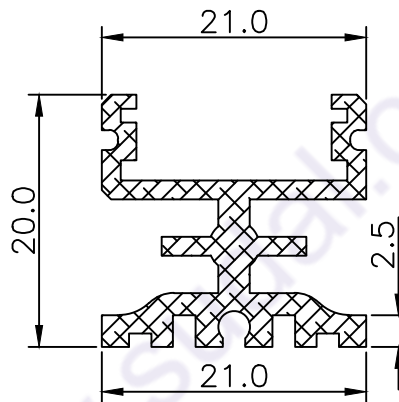
INDUSTRIAL

24677



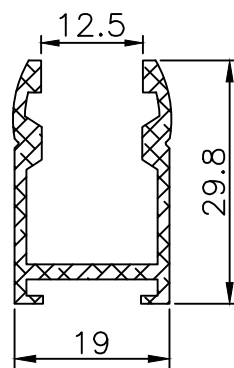
Wt.Kg./M-2.114
Wt.Kg./M 1.9026-2.325

23045



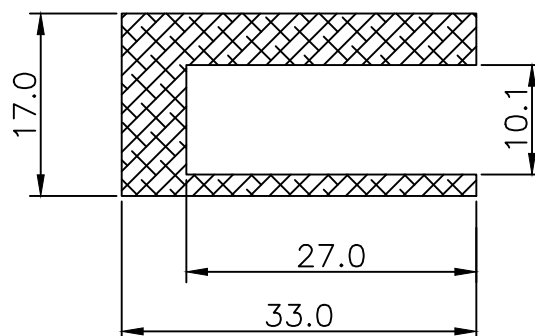
Wt.Kg./M-0.401
Wt.Kg./M 0.360-0.441

22153



Wt.Kg./M-0.392
Wt.Kg./M 0.352-0.431

21870

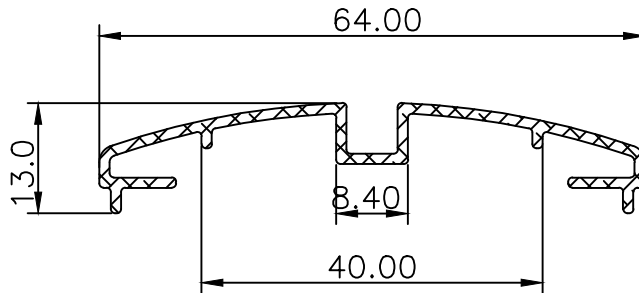


Wt.Kg./M-0.770
Wt.Kg./M 0.693-0.847

INDUSTRIAL

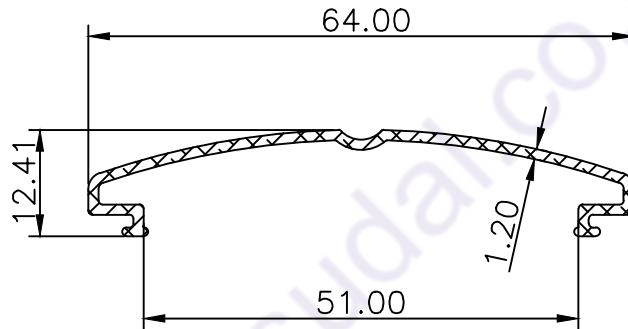
23189

Wt.Kg./M-0.353
Wt.Kg./M 0.317-0.388



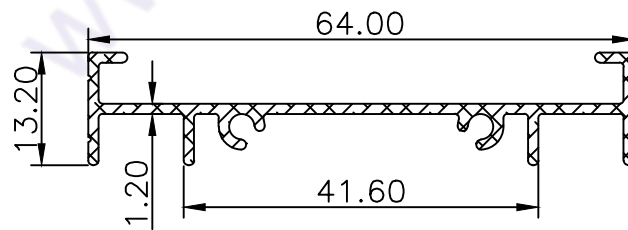
23182

Wt.Kg./M-0.293
Wt.Kg./M 0.263-0.322



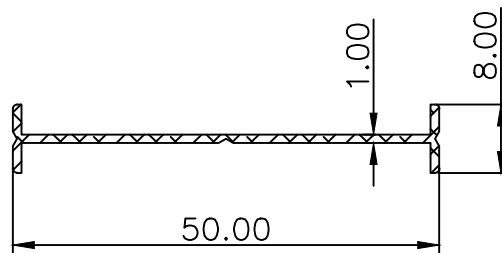
23641

Wt.Kg./M-0.394
Wt.Kg./M 0.354-0.433



1865

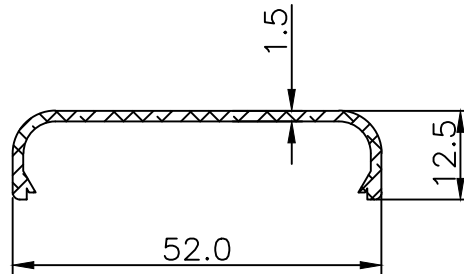
Wt.Kg./M-0.168
Wt.Kg./M 0.151-0.184



INDUSTRIAL

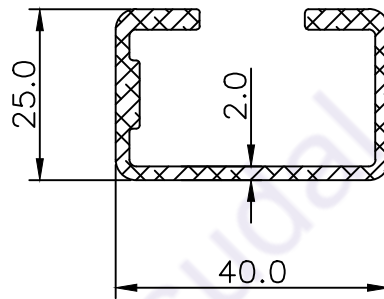
2888

Wt.Kg./M-0.396
Wt.Kg./M 0.356-0.435



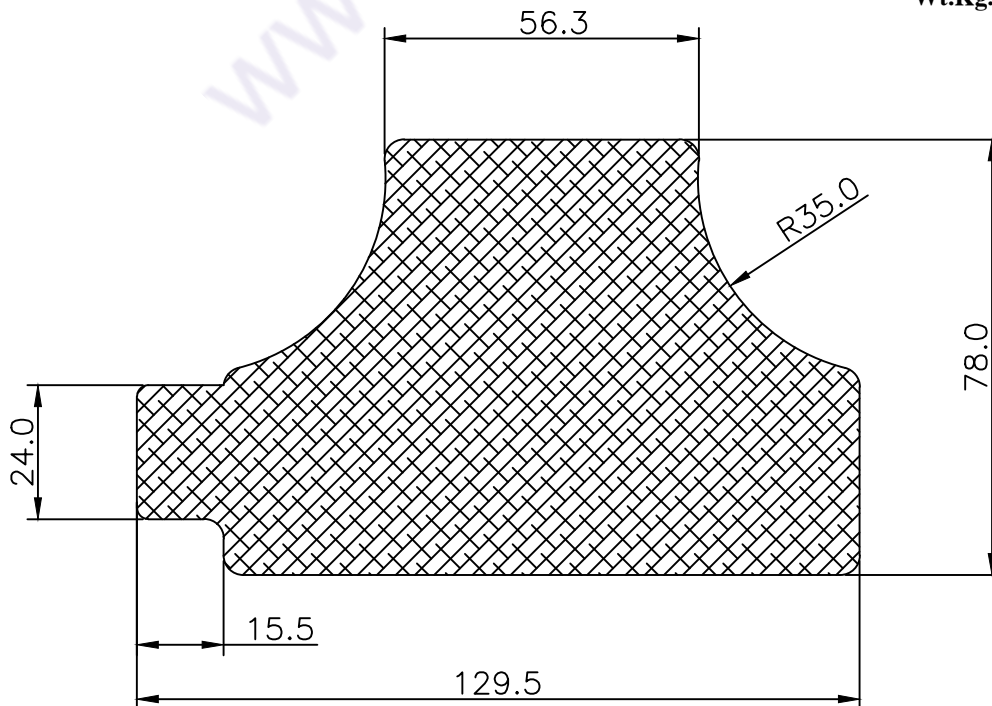
23217

Wt.Kg./M-0.652
Wt.Kg./M 0.586-0.717



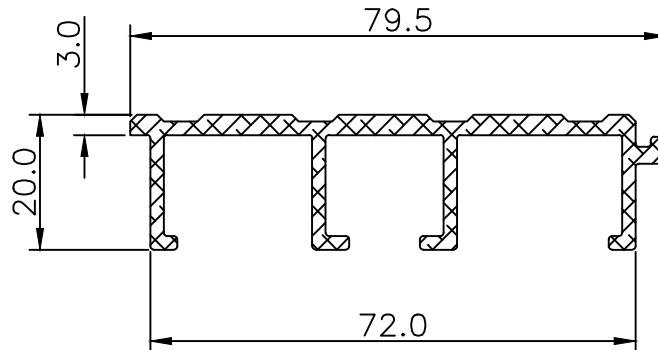
23238

Wt.Kg./M-19.819
Wt.Kg./M 17.837-21.800



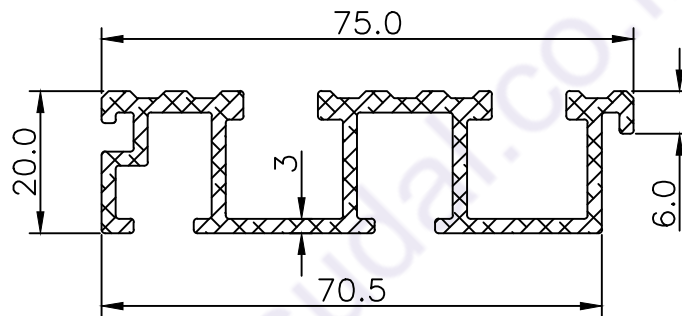
INDUSTRIAL

23248



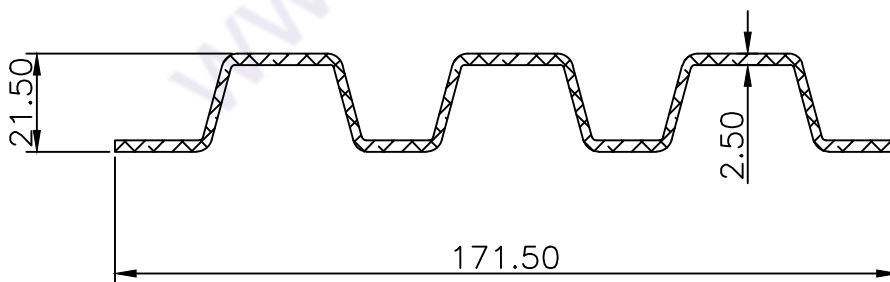
Wt.Kg./M-1.005
Wt.Kg./M 0.904-1.105

23250



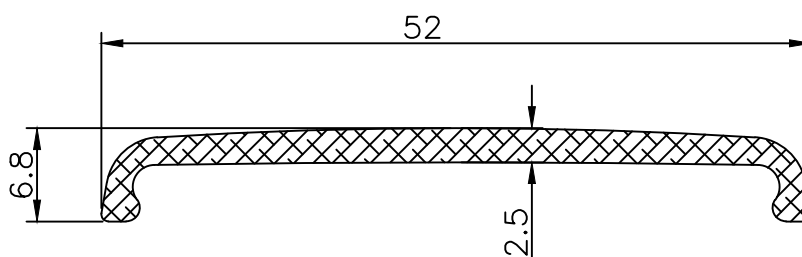
Wt.Kg./M-1.145
Wt.Kg./M 1.030-1.259

23270



Wt.Kg./M-1.557
Wt.Kg./M 1.401-1.712

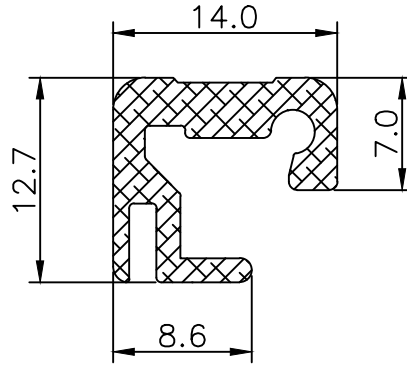
21644



Wt.Kg./M-0.352
Wt.Kg./M 0.316-0.387

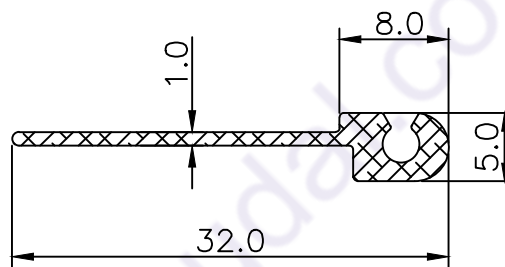
INDUSTRIAL

22454



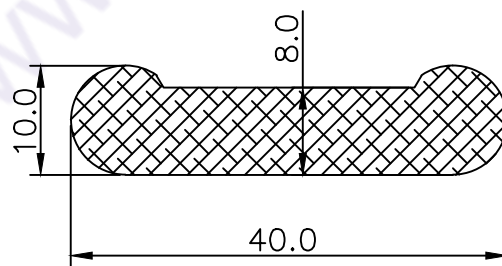
Wt.Kg./M-0.219
Wt.Kg./M 0.197-0.240

22455



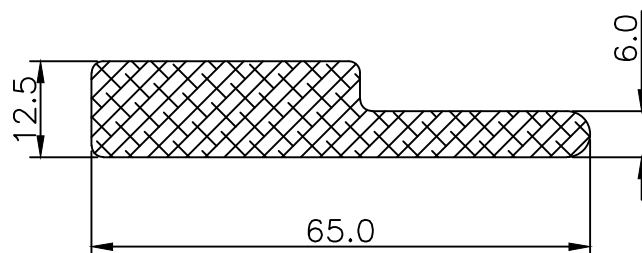
Wt.Kg./M-0.132
Wt.Kg./M 0.118-0.145

22329



Wt.Kg./M-0.880
Wt.Kg./M 0.792-0.968

22408

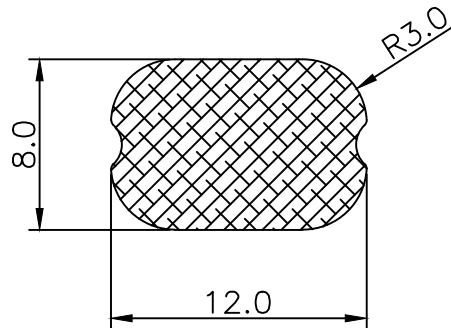


Wt.Kg./M-1.654
Wt.Kg./M 1.488-1.819

INDUSTRIAL

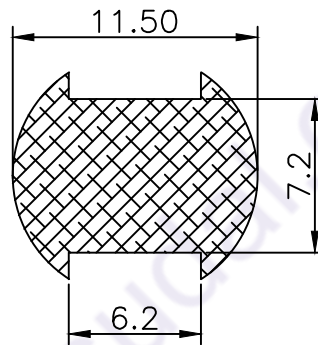
23209

Wt.Kg./M-0.234
Wt.Kg./M 0.210-0.257



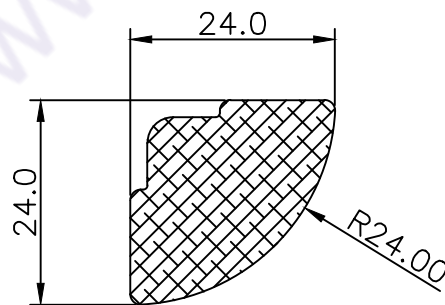
23224

Wt.Kg./M-0.218
Wt.Kg./M 0.196-0.239



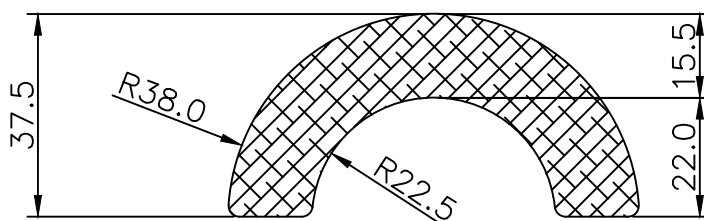
23204

Wt.Kg./M-1.114
Wt.Kg./M 1.002-1.225



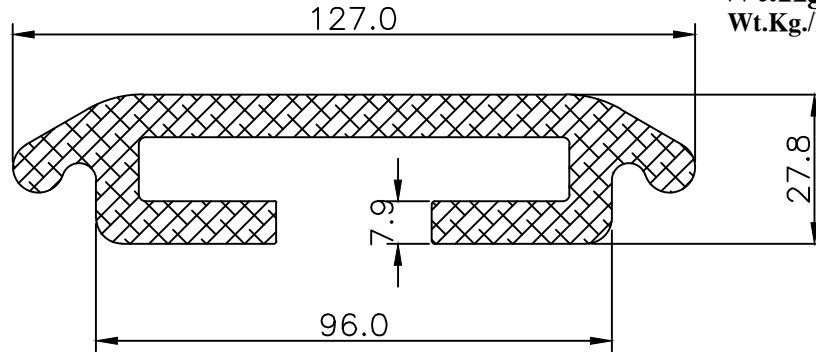
23693

Wt.Kg./M-3.926
Wt.Kg./M 3.533-4.318



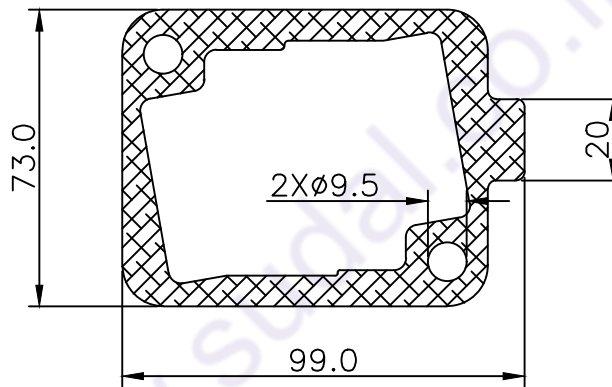
INDUSTRIAL

23496



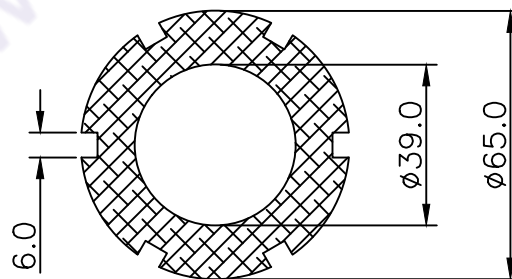
Wt.Kg./M-4.738
Wt.Kg./M 4.264-5.211

12089



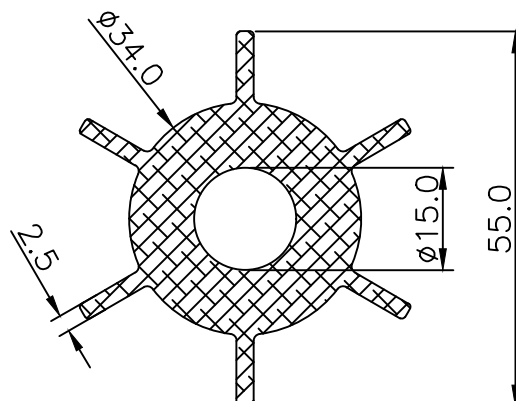
Wt.Kg./M-5.398
Wt.Kg./M 4.858-5.937

12710



Wt.Kg./M-5.349
Wt.Kg./M 4.814-5.883

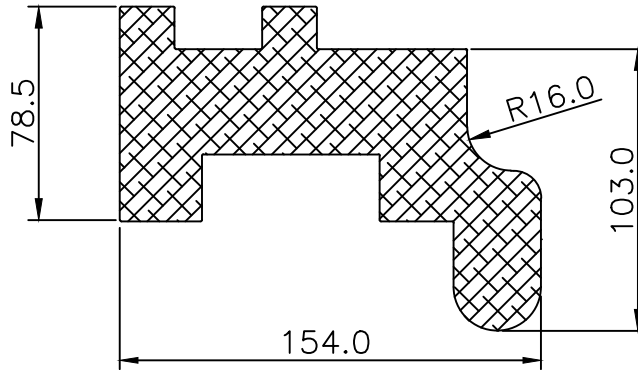
12672



Wt.Kg./M-2.403
Wt.Kg./M 2.162-2.643

INDUSTRIAL

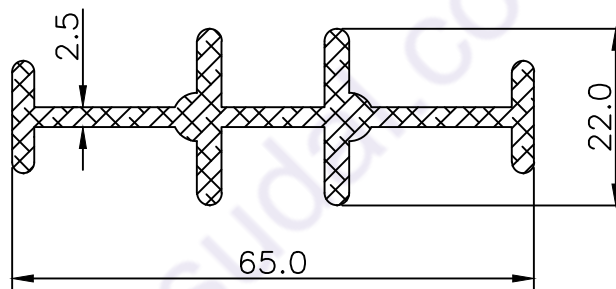
23430



Wt.Kg./M-23.575

Wt.Kg./M 21.217-25.932

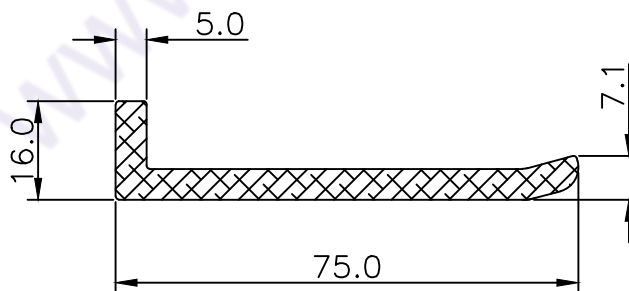
23339



Wt.Kg./M-0.953

Wt.Kg./M 0.857-1.048

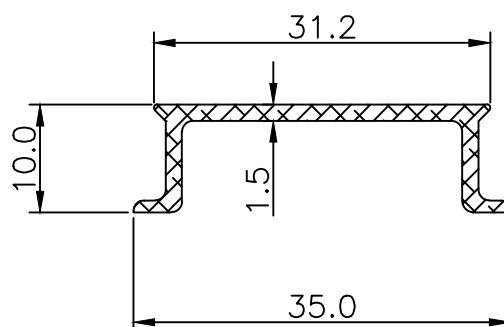
23453



Wt.Kg./M-1.160

Wt.Kg./M 1.044-1.276

23646



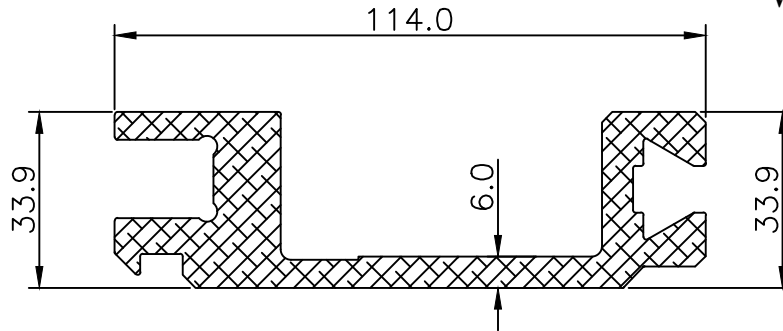
Wt.Kg./M-0.211

Wt.Kg./M 0.189-0.232

INDUSTRIAL

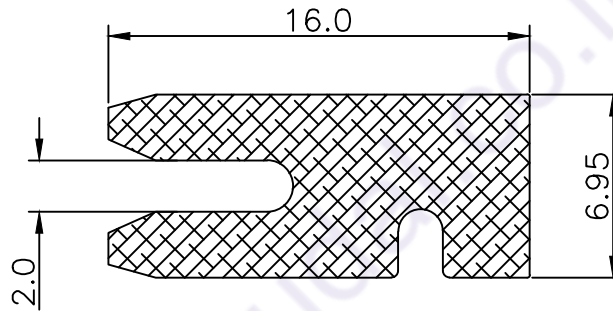
23430

Wt.Kg./M-23.575
Wt.Kg./M 21.217-25.932



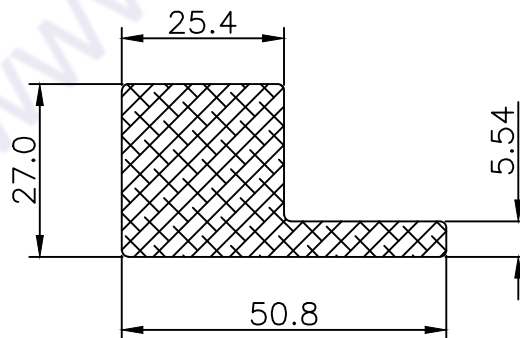
23834

Wt.Kg./M-0.246
Wt.Kg./M 0.221-0.270



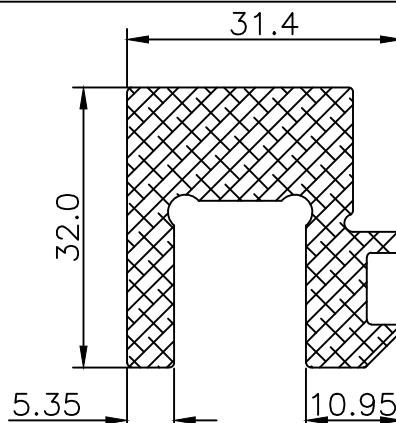
23765

Wt.Kg./M-2.229
Wt.Kg./M 2.006-2.451



23535

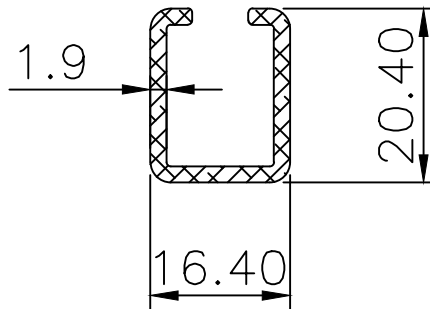
Wt.Kg./M-1.553
Wt.Kg./M 1.397-1.708



INDUSTRIAL

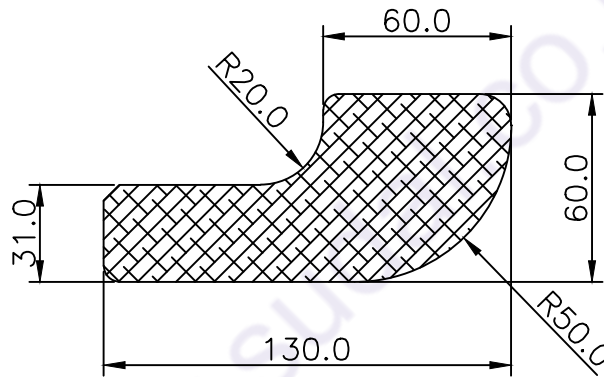
24324

Wt.Kg./M-0.291
Wt.Kg./M 0.2651-0.320



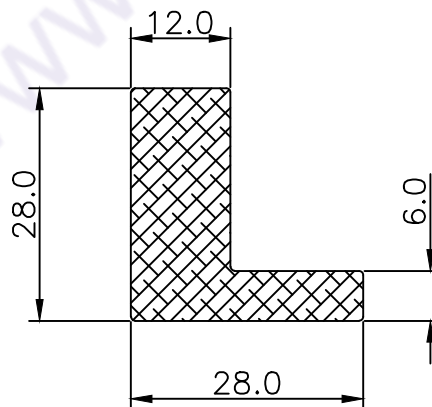
23698

Wt.Kg./M-14.241
Wt.Kg./M 12.816-15.665



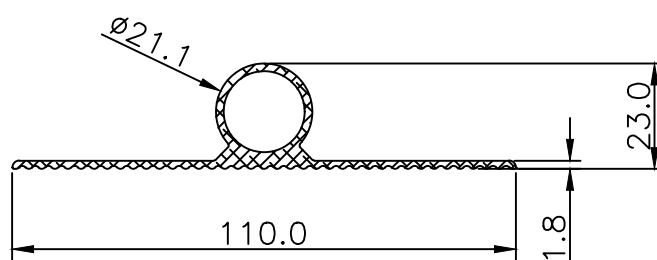
23651

Wt.Kg./M-1.165
Wt.Kg./M 1.048-1.281



12751

Wt.Kg./M-0.868
Wt.Kg./M 0.781-0.954

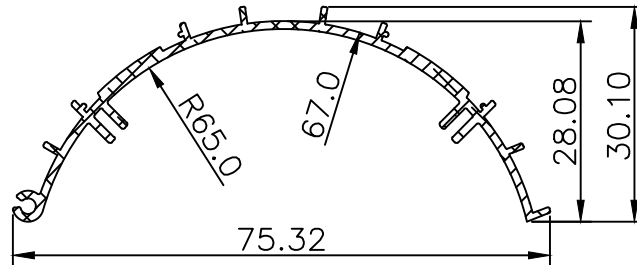


INDUSTRIAL

23799

Wt.Kg./M-1.465

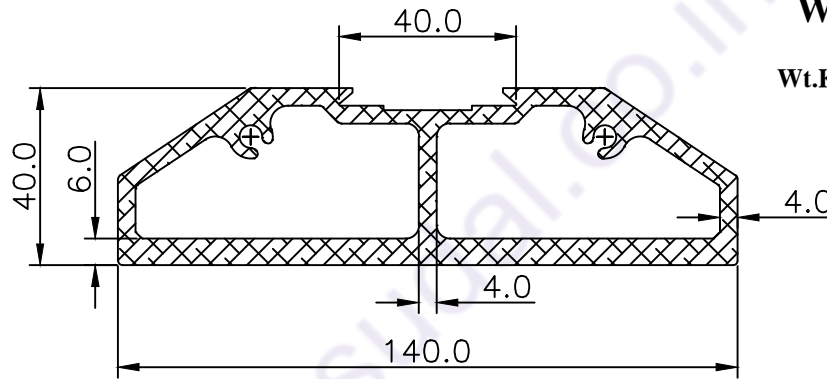
Wt.Kg./M 7.256-8.869



12857

Wt.Kg./M-4.862

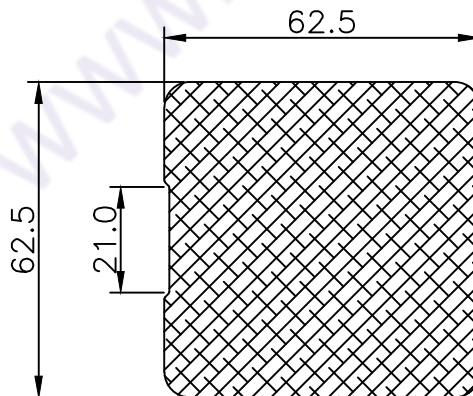
Wt.Kg./M 3.939-4.814



23830

Wt.Kg./M-10.370

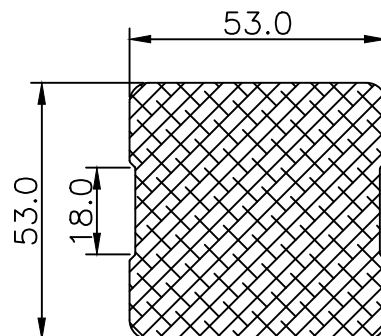
Wt.Kg./M 9.333-11.407



23829

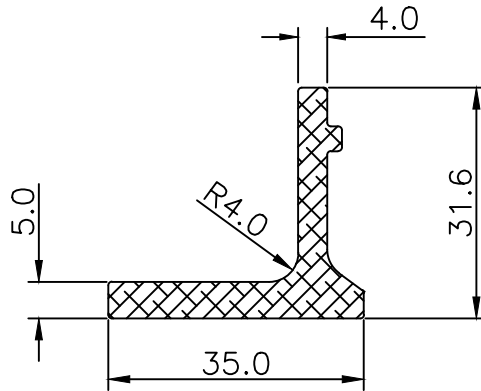
Wt.Kg./M-7.422

Wt.Kg./M 6.679-8.164



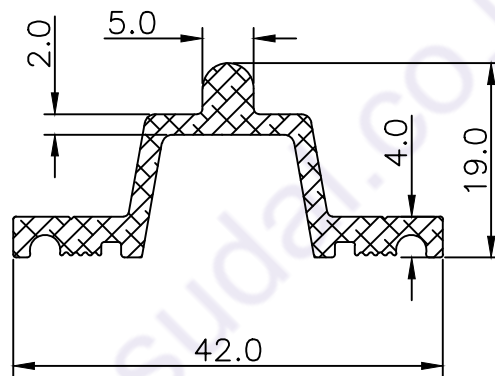
INDUSTRIAL

22920



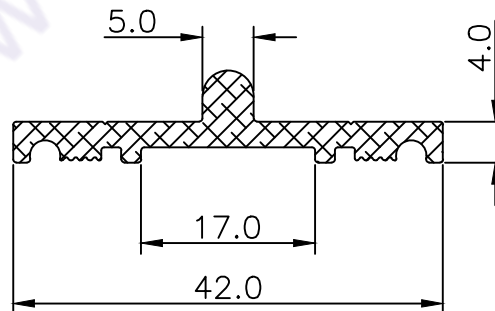
Wt.Kg./M-0.795
Wt.Kg./M 0.715-0.874

23283



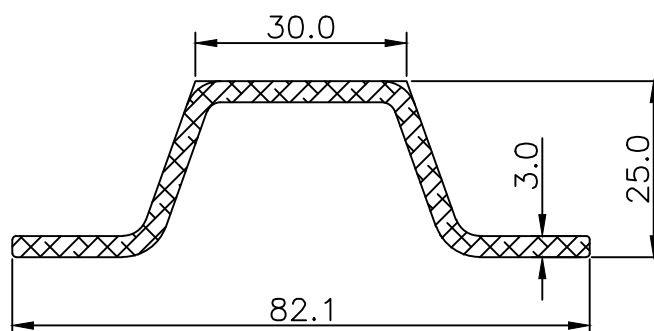
Wt.Kg./M-0.461
Wt.Kg./M 0.414-0.507

23284



Wt.Kg./M-0.390
Wt.Kg./M 0.351-0.429

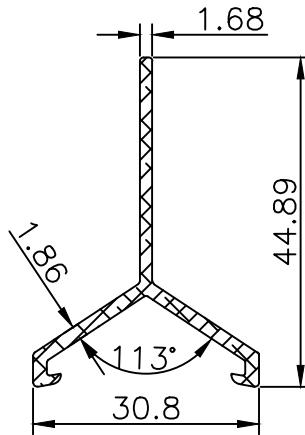
23093



Wt.Kg./M-0.890
Wt.Kg./M 0.801-0.979

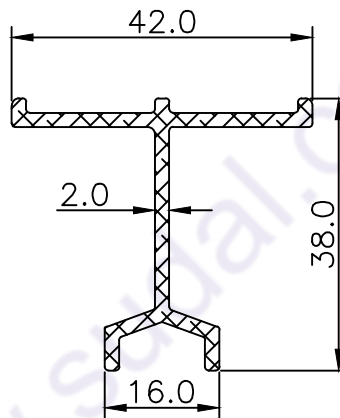
INDUSTRIAL

23819



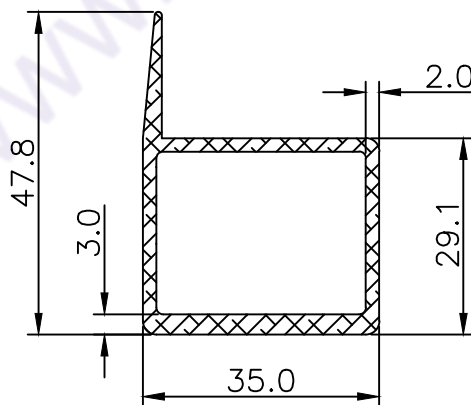
Wt.Kg./M-0.362
Wt.Kg./M 0.325-0.398

23310



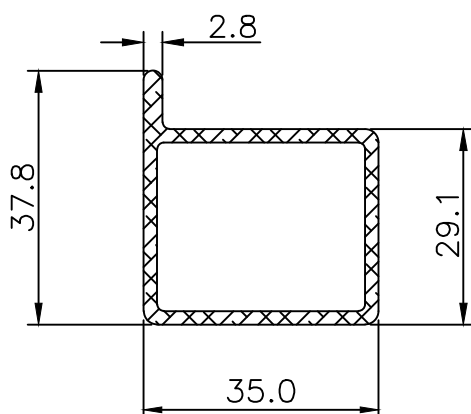
Wt.Kg./M-0.532
Wt.Kg./M 0.478-0.585

12395



Wt.Kg./M-0.823
Wt.Kg./M 0.740-0.905

23093



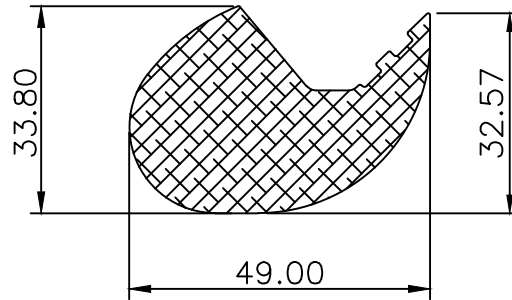
Wt.Kg./M-0.708
Wt.Kg./M 0.637-0.778

INDUSTRIAL

24056

Wt.Kg./M-2.864

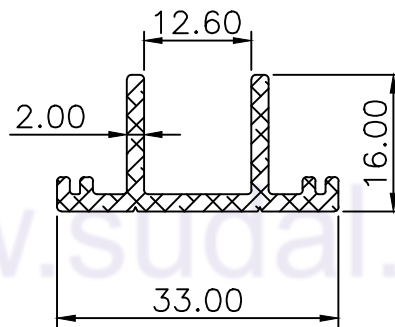
Wt.Kg./M 2.577-3.150



24096

Wt.Kg./M-0.360

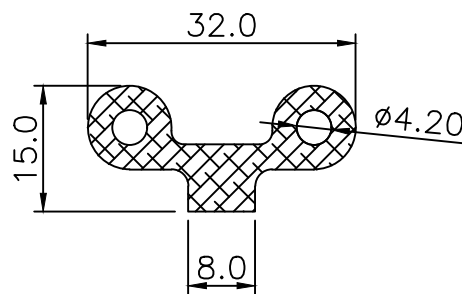
Wt.Kg./M 0.324-0.396



10363

Wt.Kg./M-0.590

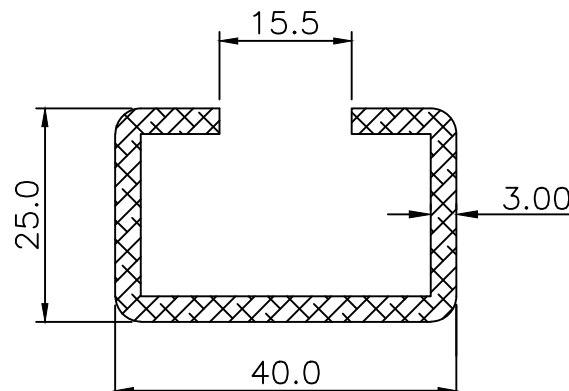
Wt.Kg./M 0.531-0.649



5029

Wt.Kg./M-0.809

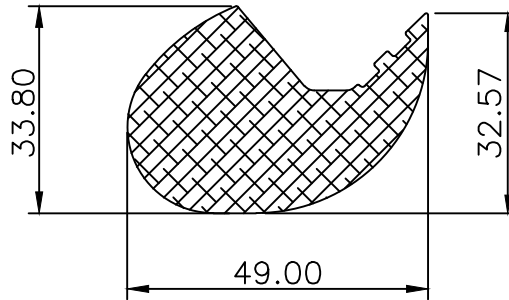
Wt.Kg./M 0.728-0.889



INDUSTRIAL

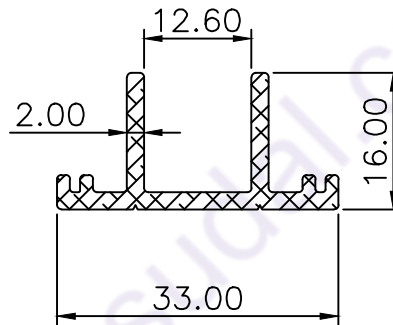
24056

Wt.Kg./M-2.864
Wt.Kg./M 2.577-3.150



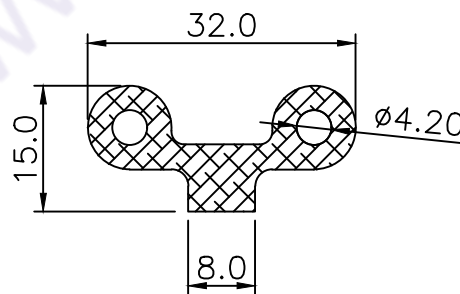
24096

Wt.Kg./M-0.360
Wt.Kg./M 0.324-0.396



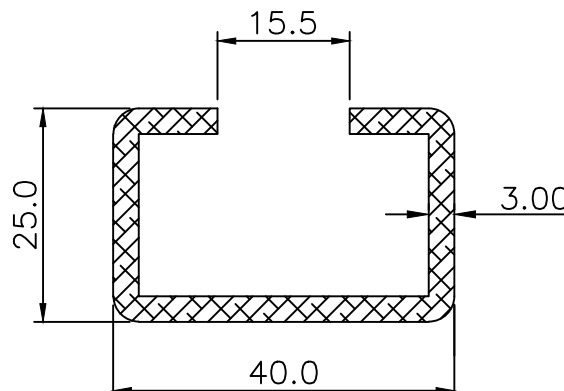
10363

Wt.Kg./M-0.590
Wt.Kg./M 0.531-0.649



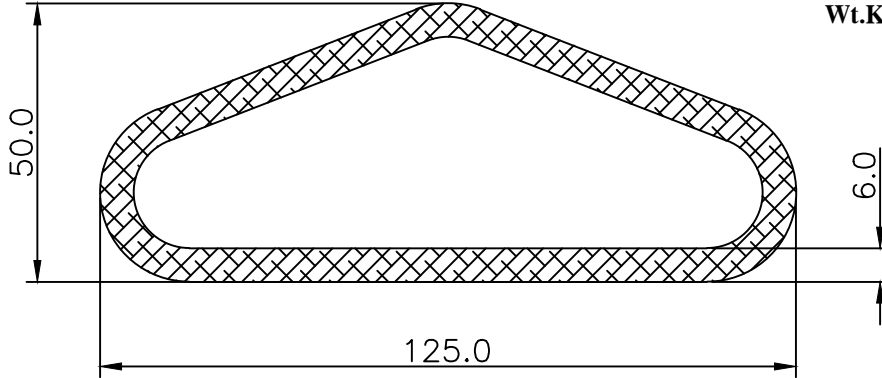
5029

Wt.Kg./M-0.809
Wt.Kg./M 0.728-0.889



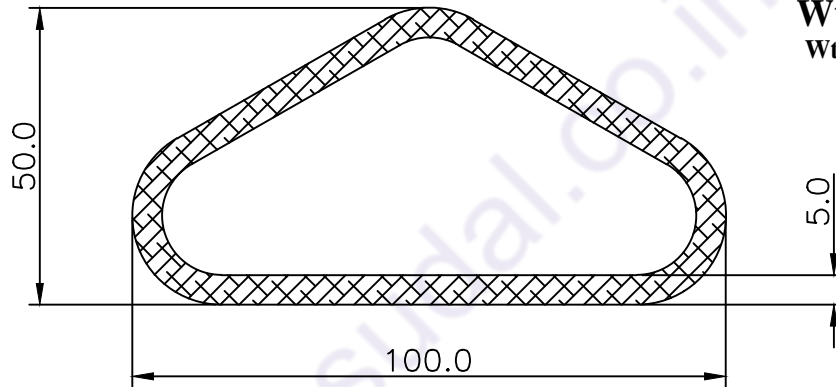
INDUSTRIAL

12995



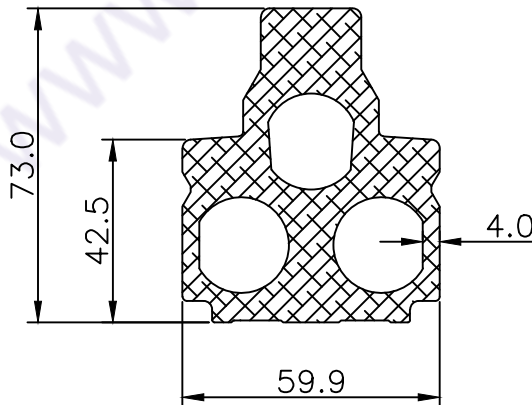
Wt.Kg./M-4.445
Wt.Kg./M 4.000-4.889

12994



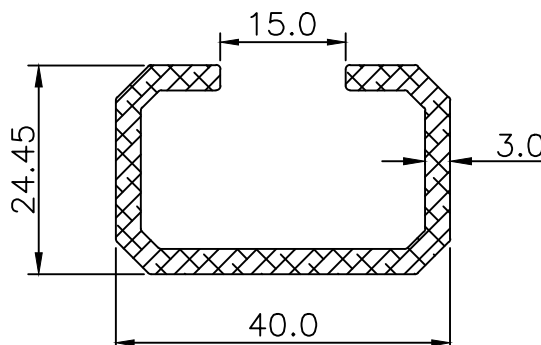
Wt.Kg./M-3.093
Wt.Kg./M 2.783-3.402

13006



Wt.Kg./M-5.812
Wt.Kg./M 5.023-6.393

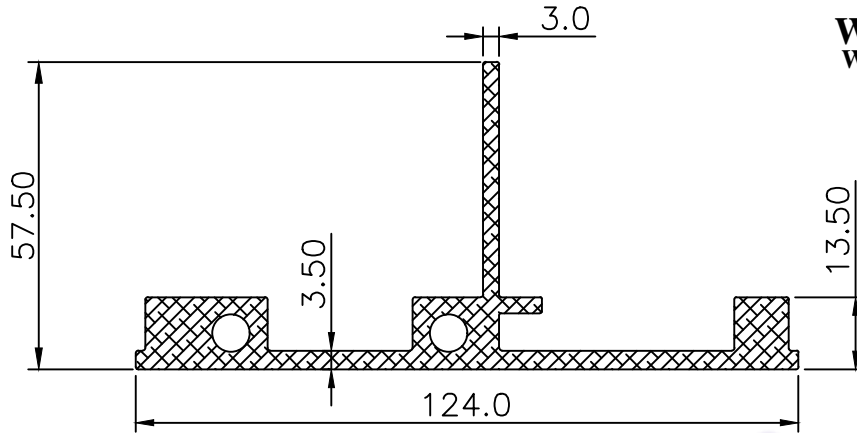
22794



Wt.Kg./M-0.774
Wt.Kg./M 0.699-0.851

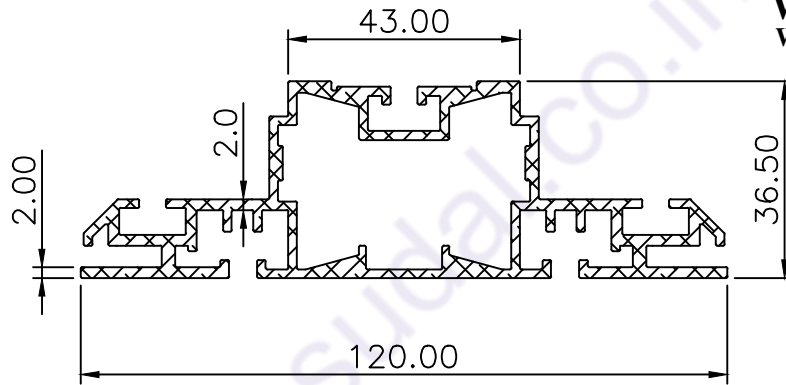
INDUSTRIAL

13140



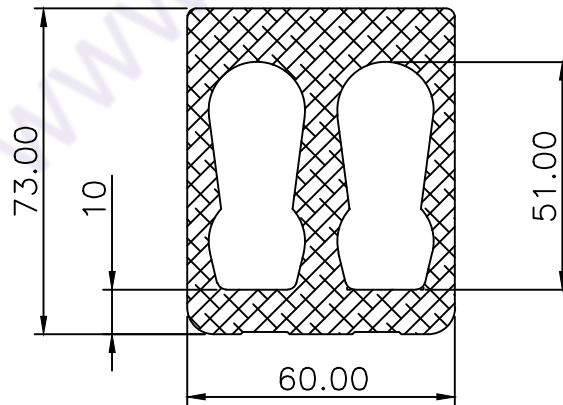
Wt.Kg./M-2.714
Wt.Kg./M 2.442-2.985

13012



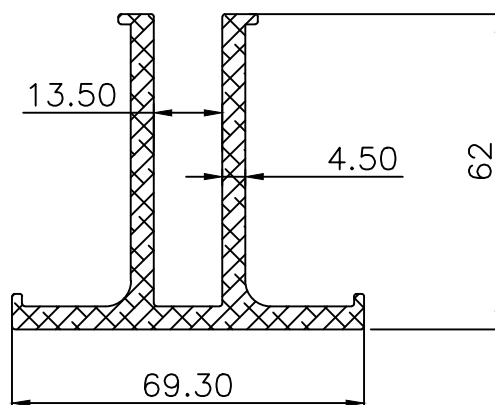
Wt.Kg./M-2.120
Wt.Kg./M 1.908-2.332

13234



Wt.Kg./M-6.589
Wt.Kg./M 5.930-7.247

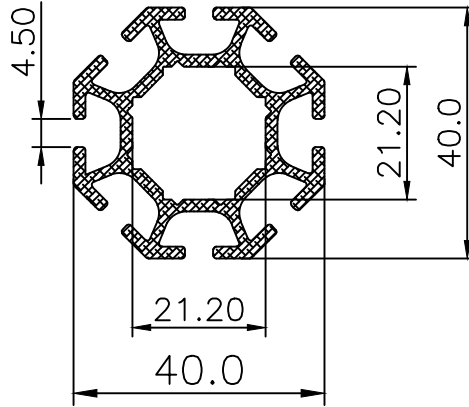
24227



Wt.Kg./M-2.321
Wt.Kg./M 2.088-2.553

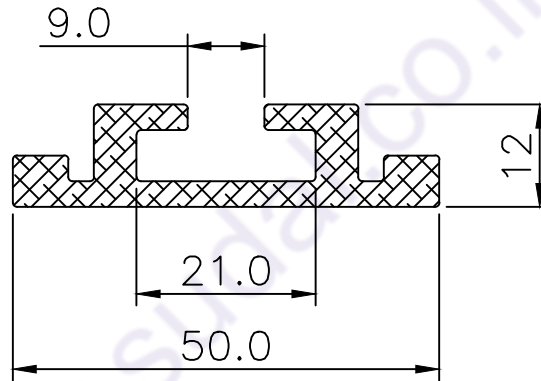
INDUSTRIAL

13143



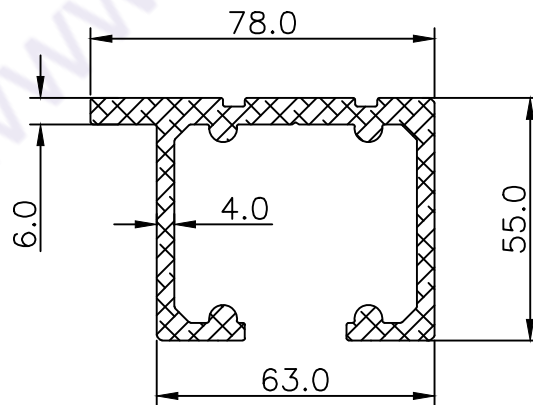
Wt.Kg./M-1.054
Wt.Kg./M 0.948-1.159

24248



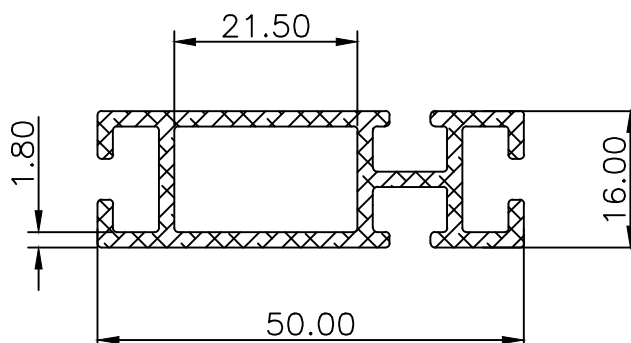
Wt.Kg./M-0.849
Wt.Kg./M 0.764-0.933

24278



Wt.Kg./M-2.899
Wt.Kg./M 2.609-3.188

13265



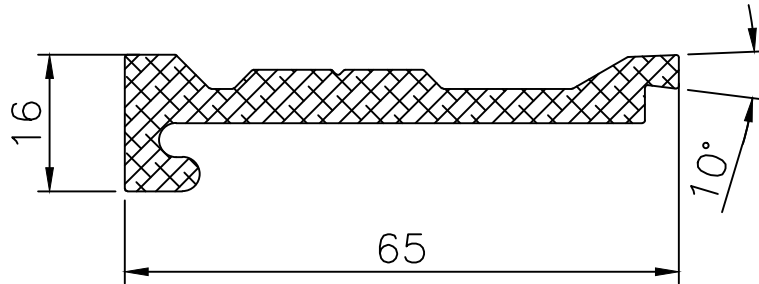
Wt.Kg./M-0.736
Wt.Kg./M 0.662-0.809

INDUSTRIAL

24310

Wt.Kg./M-1.109

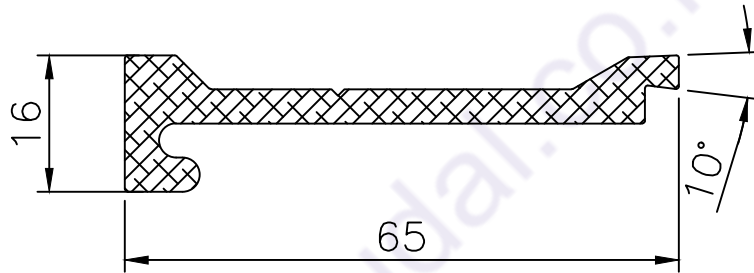
Wt.Kg./M 0.998-1.219



24311

Wt.Kg./M-0.974

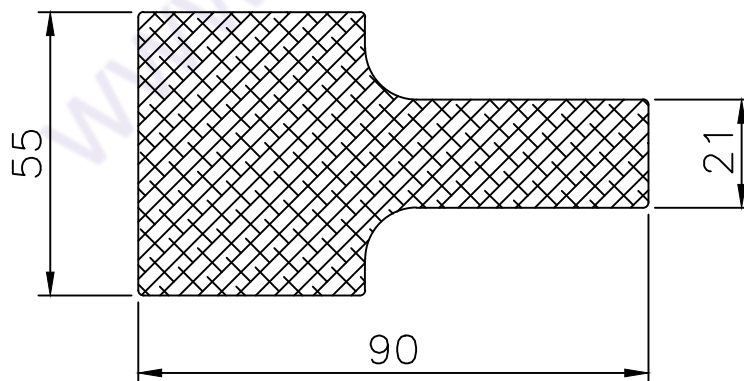
Wt.Kg./M 0.876-1.071



24312

Wt.Kg./M-9.764

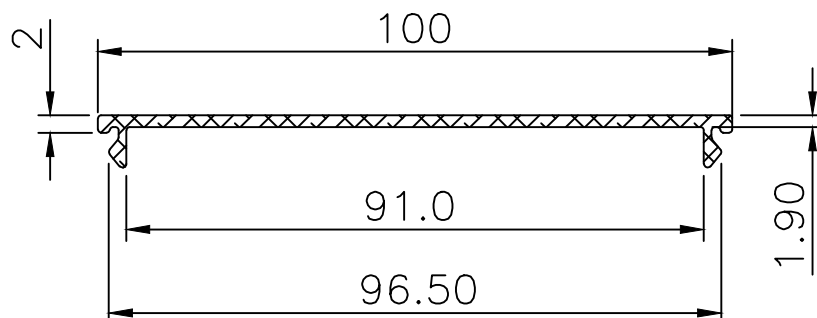
Wt.Kg./M 8.787-10.740



24330

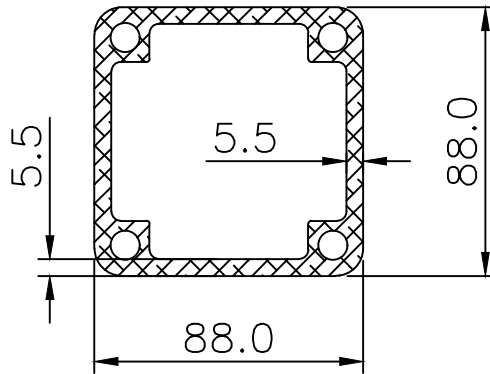
Wt.Kg./M-0.581

Wt.Kg./M 0.522-0.639



INDUSTRIAL

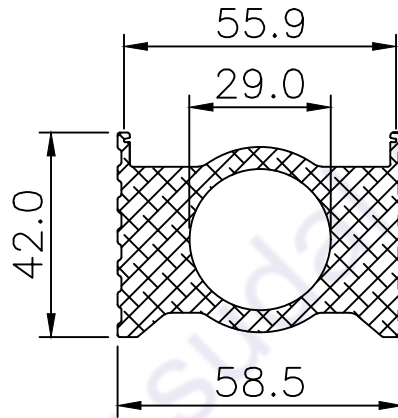
13282



Wt.Kg./M-5.674

Wt.Kg./M 5.106-6.241

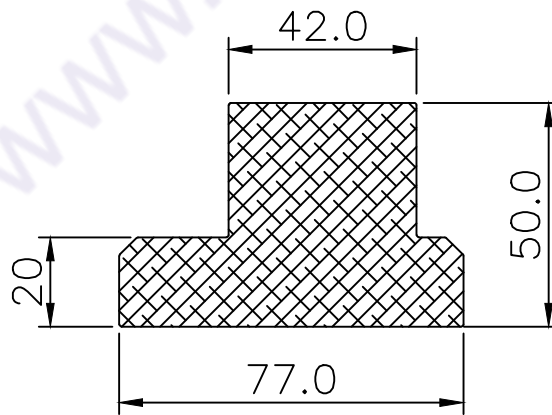
13300



Wt.Kg./M-3.493

Wt.Kg./M 3.143-3.842

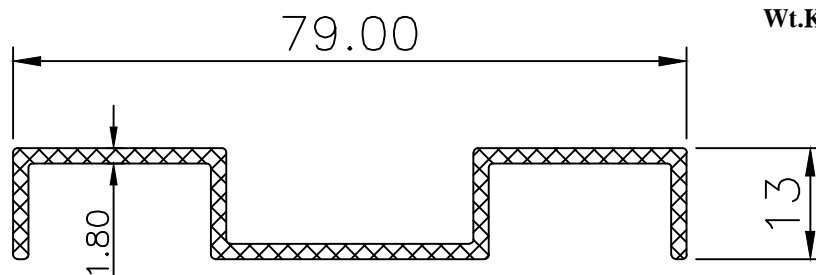
24363



Wt.Kg./M-7.516

Wt.Kg./M 6.764-8.267

24429

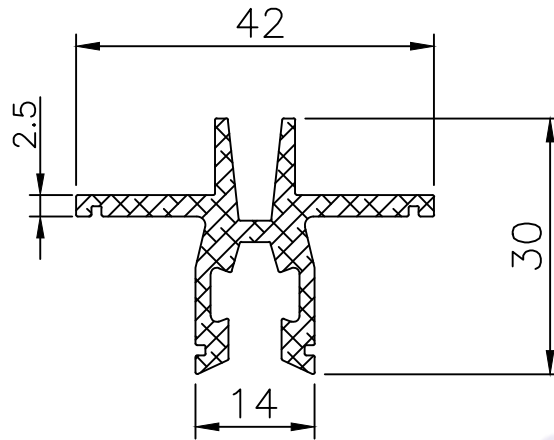


Wt.Kg./M-0.601

Wt.Kg./M 0.540-0.661

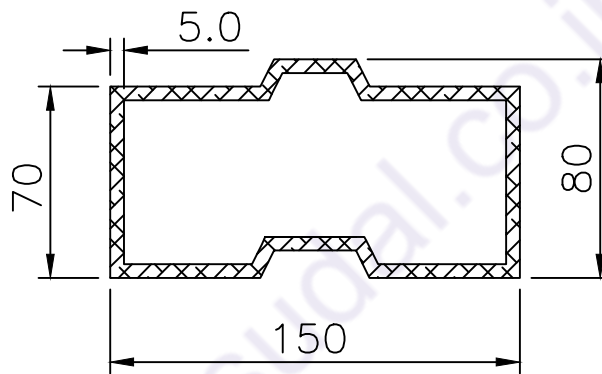
INDUSTRIAL

24347



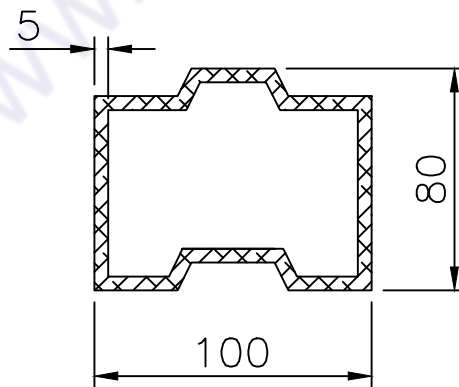
Wt.Kg./M-0.680
Wt.Kg./M 0.612-0.748

13323



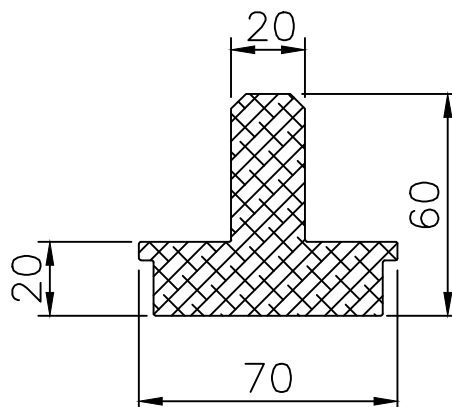
Wt.Kg./M-6.004
Wt.Kg./M 5.403-6.604

13324



Wt.Kg./M-4.656
Wt.Kg./M 4.190-5.121

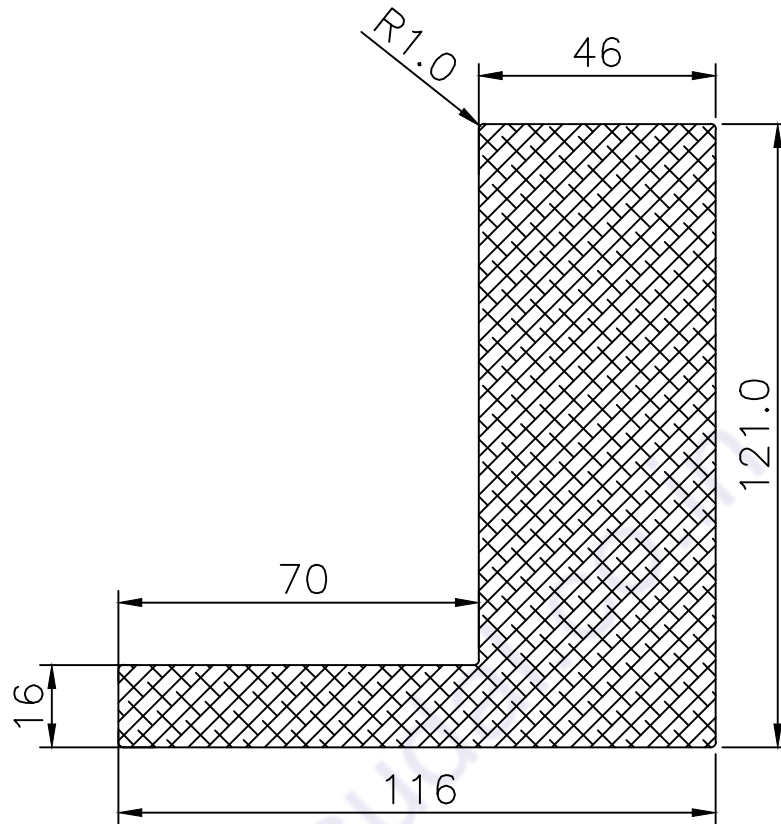
24640



Wt.Kg./M-5.572
Wt.Kg./M 5.014-6.129

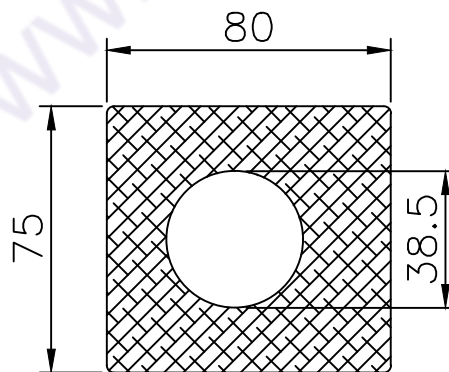
INDUSTRIAL

24377



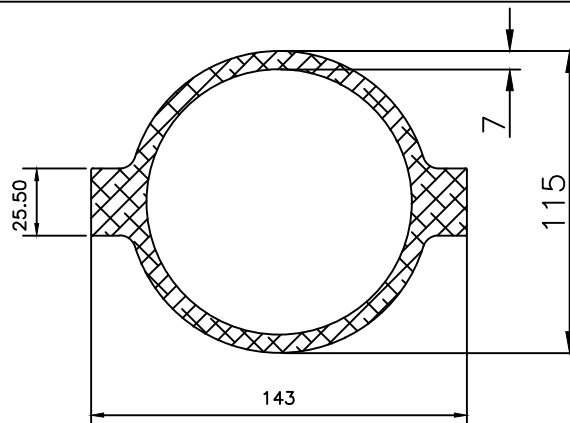
Wt.Kg./M-18.049
Wt.Kg./M 16.244-19.853

13349



Wt.Kg./M-13.047
Wt.Kg./M 11.742-14.351

13476

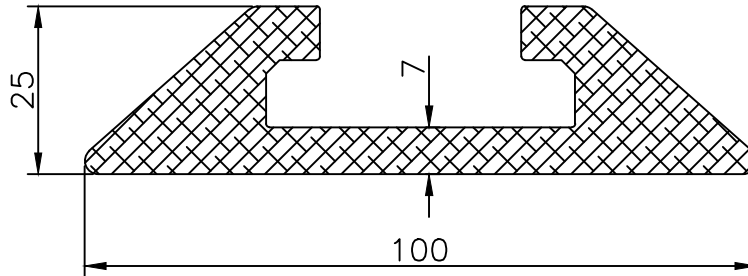


Wt.Kg./M-8.447
Wt.Kg./M 7.602-9.291

INDUSTRIAL

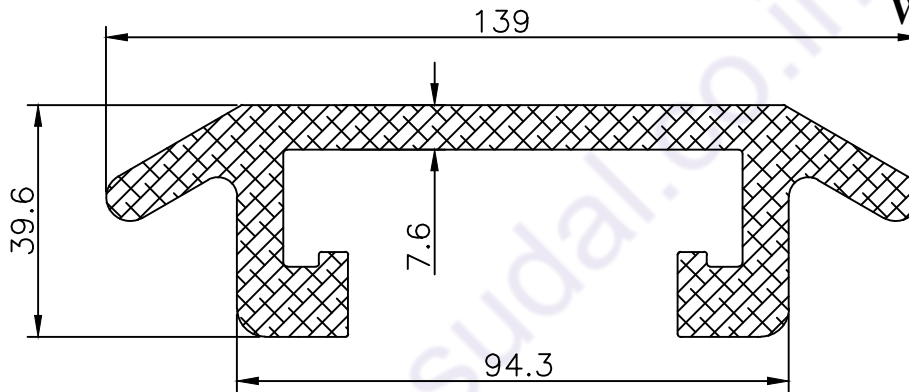
24425

Wt.Kg./M-3.373
Wt.Kg./M 3.035-3.710



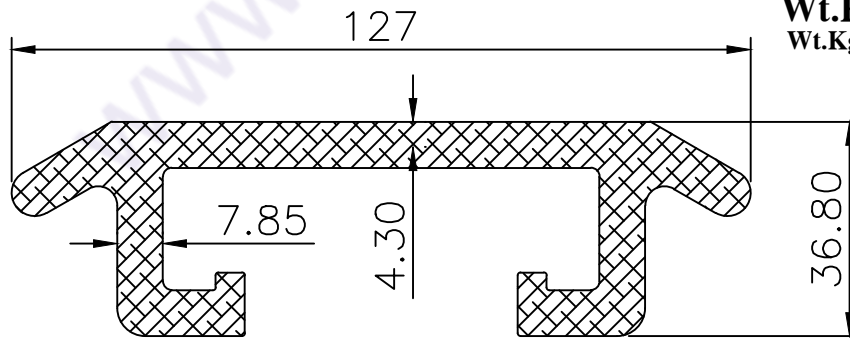
24440

Wt.Kg./M-3.373
Wt.Kg./M 3.035-3.710



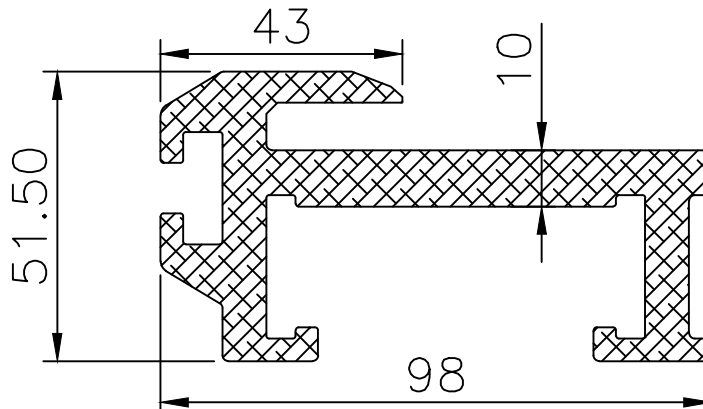
24422

Wt.Kg./M-4.698
Wt.Kg./M 4.228-5.167



24442

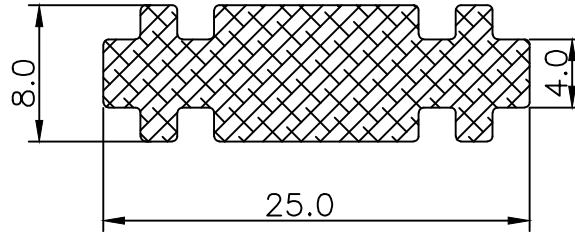
Wt.Kg./M-4.887
Wt.Kg./M 4.3398-5.375



INDUSTRIAL

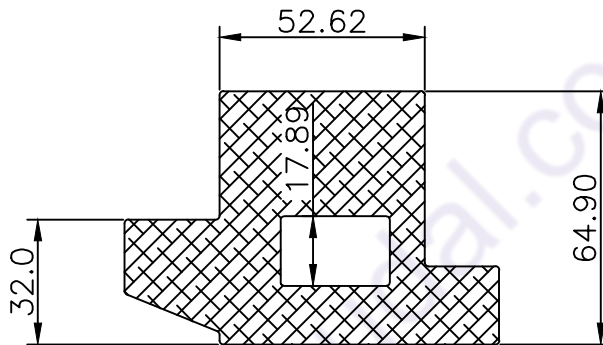
24441

Wt.Kg./M-0.446
Wt.Kg./M 0.401-0.490



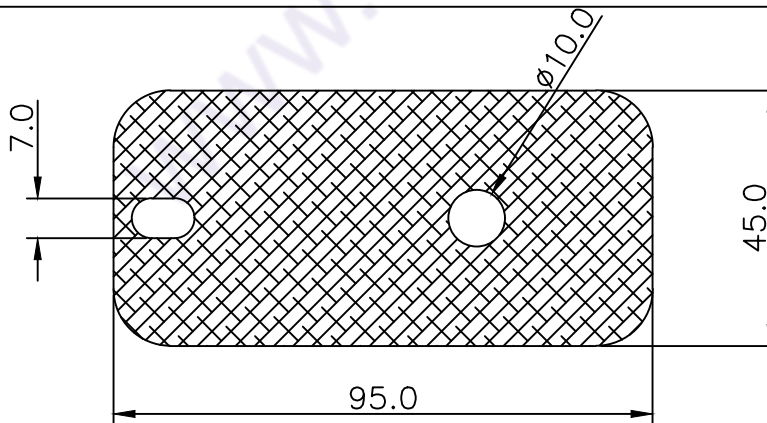
13340

Wt.Kg./M-10.466
Wt.Kg./M 9.419-11.512



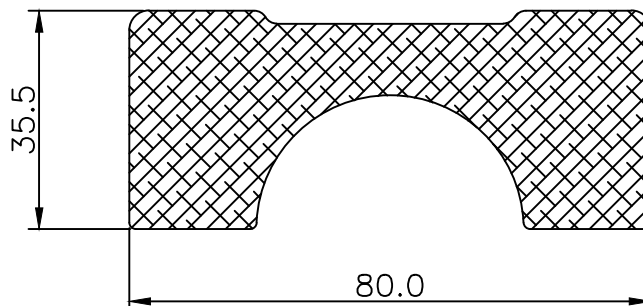
13350

Wt.Kg./M-10.919
Wt.Kg./M 9.827-12.010



24448

Wt.Kg./M-5.356
Wt.Kg./M 4.820-5.891

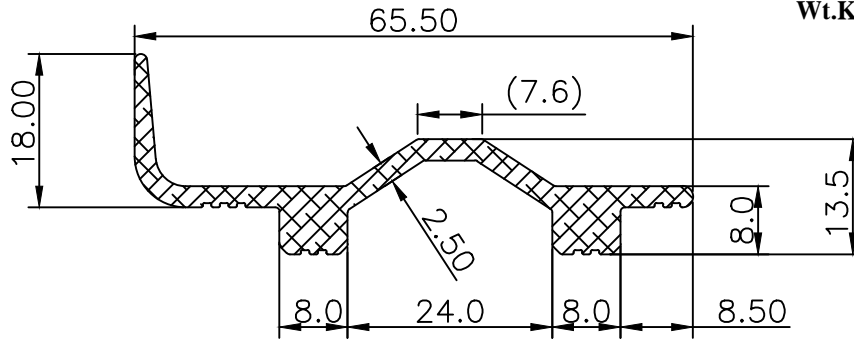


INDUSTRIAL

24446

Wt.Kg./M-0.755

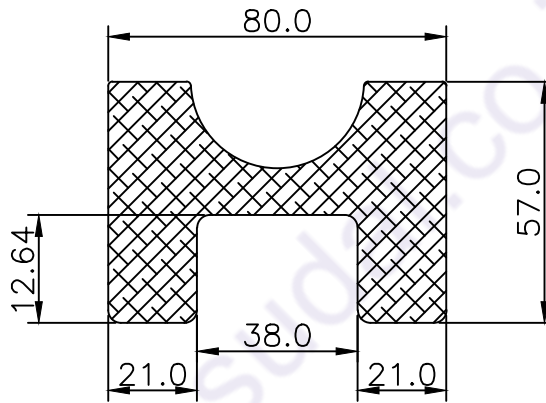
Wt.Kg./M 0.679-0.830



24449

Wt.Kg./M-7.900

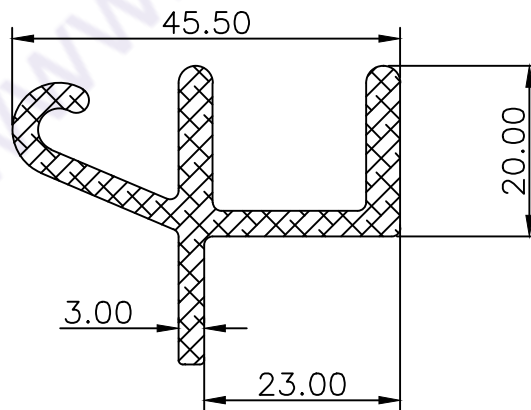
Wt.Kg./M 7.110-8.690



24550

Wt.Kg./M-0.944

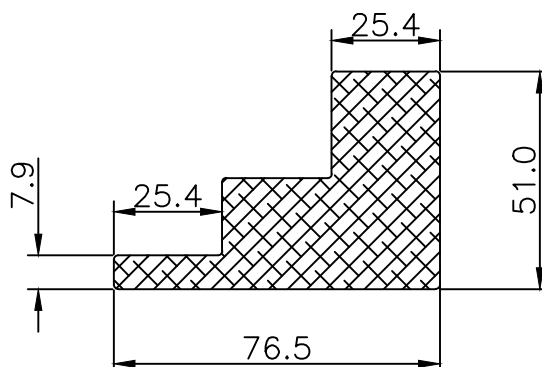
Wt.Kg./M 0.849-1.038



24589

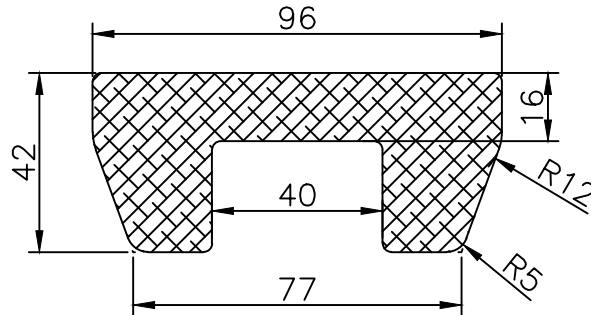
Wt.Kg./M-5.841

Wt.Kg./M 5.256-6.425



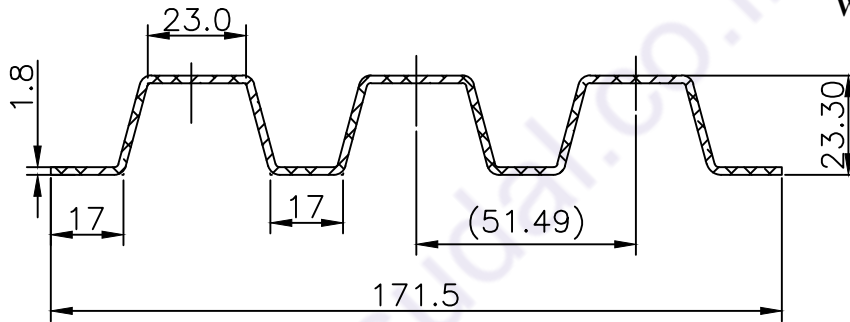
INDUSTRIAL

24595



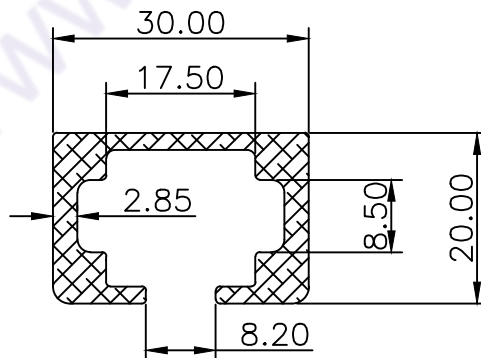
Wt.Kg./M-7.393
Wt.Kg./M 6.653-8.132

24634



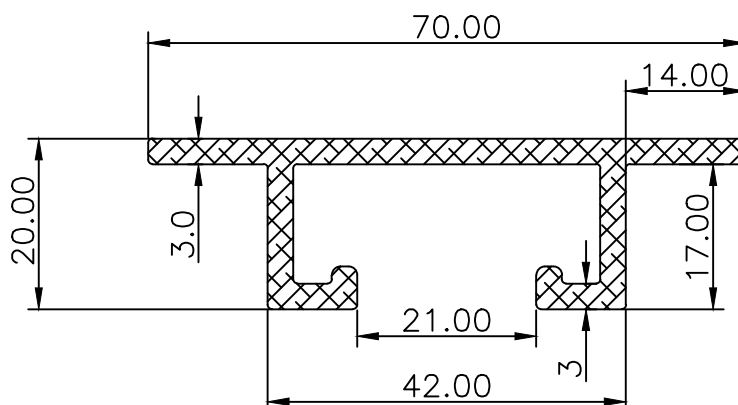
Wt.Kg./M-1.288
Wt.Kg./M 1.159-1.416

24639



Wt.Kg./M-0.664
Wt.Kg./M 0.597-0.730

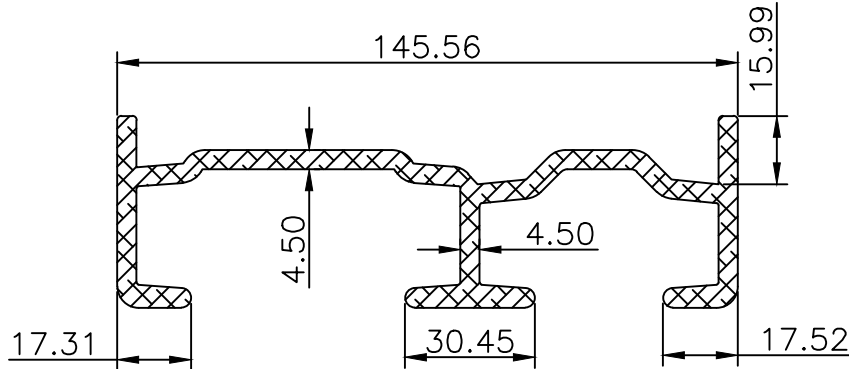
24664



Wt.Kg./M-0.993
Wt.Kg./M 0.893-1.092

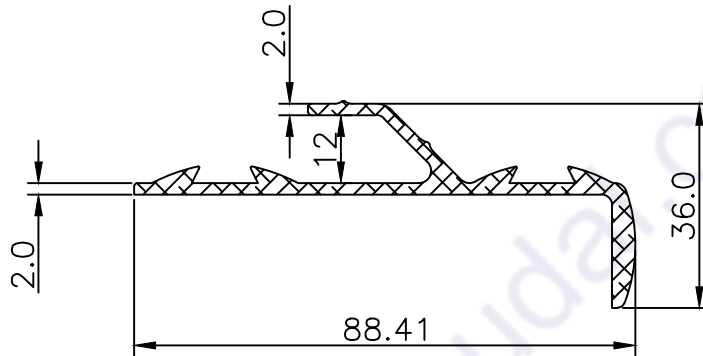
INDUSTRIAL

24665



Wt.Kg./M-3.806
Wt.Kg./M3.425-4.186

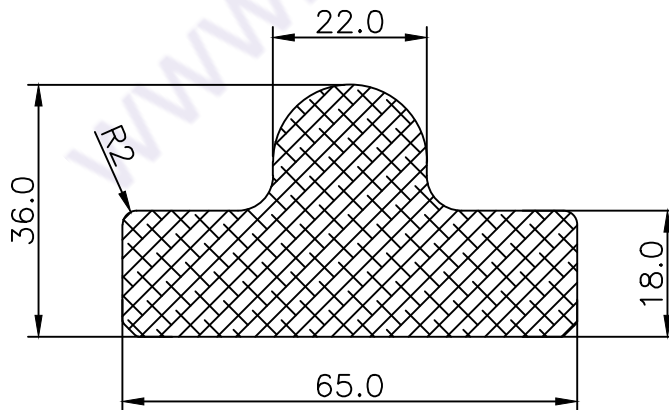
24666



Wt.Kg./M-0.976
Wt.Kg./M 0.878-1.073

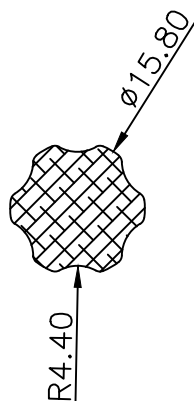
24596

24596



Wt.Kg./M-4.101
Wt.Kg./M 3.690-4.511

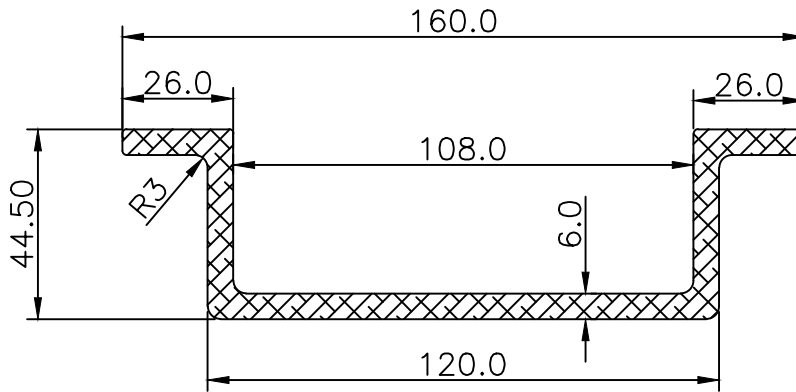
24691



Wt.Kg./M-0.462
Wt.Kg./M 0.415-0.508

INDUSTRIAL

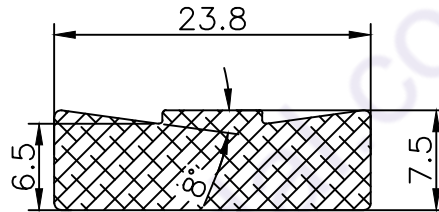
24684



Wt.Kg./M-3.846

Wt.Kg./M 3.461-4.230

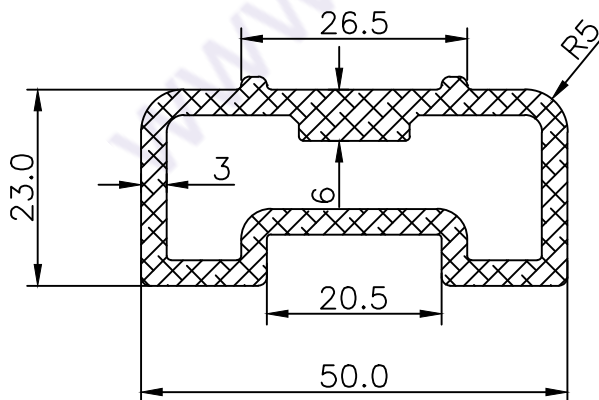
24638



Wt.Kg./M-0.460

Wt.Kg./M 0.414-0.506

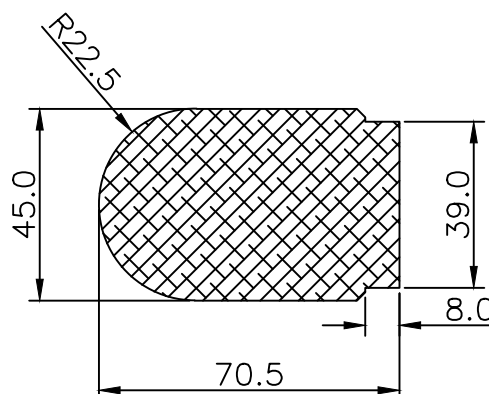
13508



Wt.Kg./M-1.272

Wt.Kg./M 1.144-1.399

24696

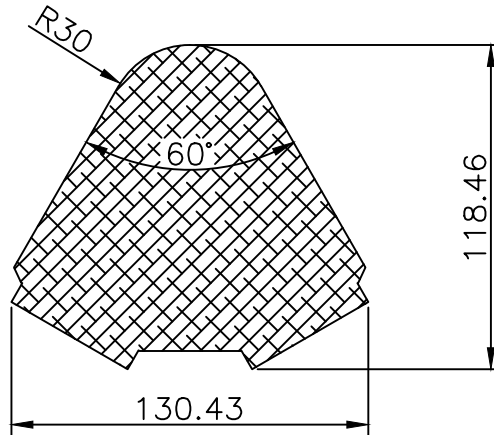


Wt.Kg./M-7.838

Wt.Kg./M 7.054-8.621

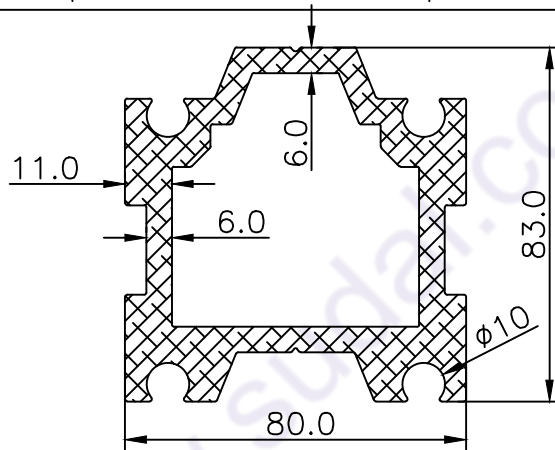
INDUSTRIAL

24694



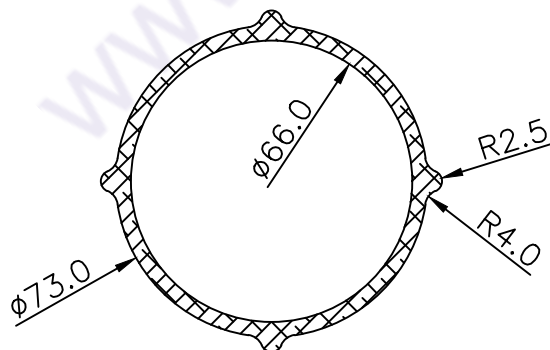
Wt.Kg./M-26.976
Wt.Kg./M 24.278-29.673

13535



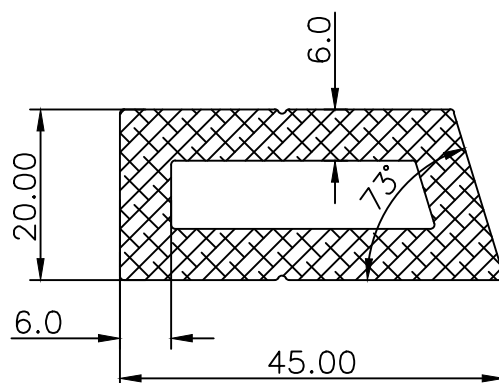
Wt.Kg./M-6.203
Wt.Kg./M 5.582-6.823

13541



Wt.Kg./M-2.255
Wt.Kg./M 2.029-2.480

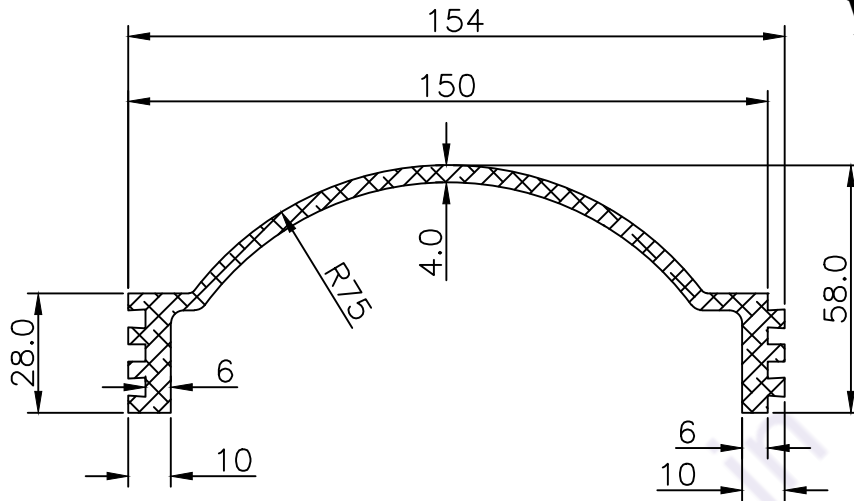
13548



Wt.Kg./M-1.627
Wt.Kg./M 1.464-1.789

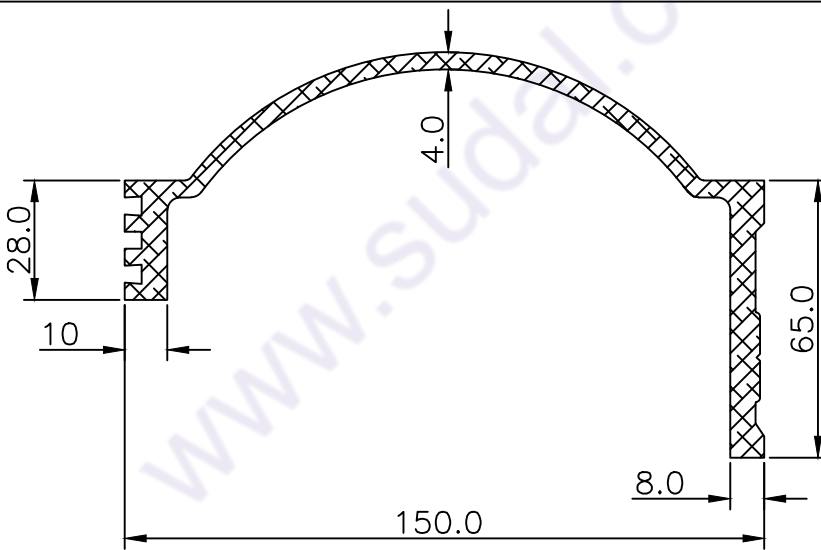
INDUSTRIAL

24662



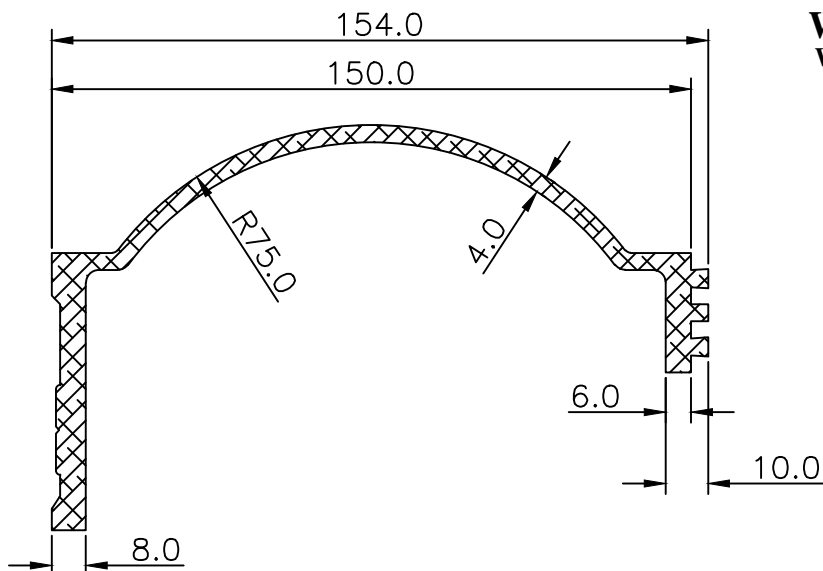
Wt.Kg./M-2.874
Wt.Kg./M 2.586-3.161

24663



Wt.Kg./M-3.465
Wt.Kg./M 3.118-3.811

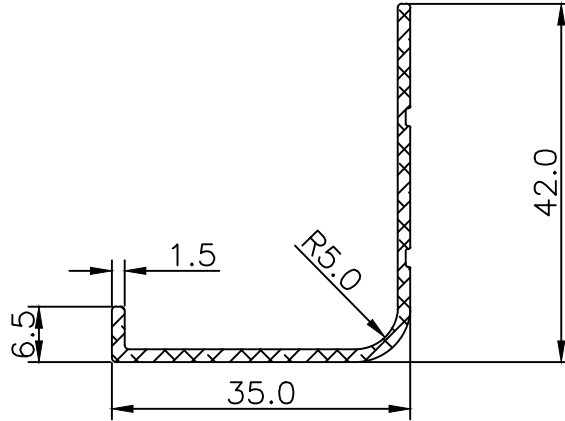
24661



Wt.Kg./M-3.476
Wt.Kg./M 3.128-3.823

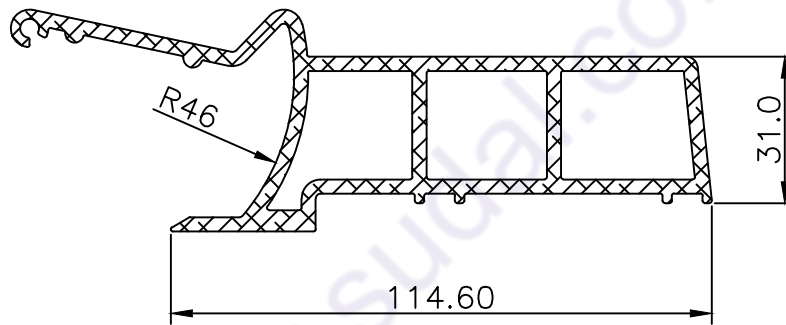
INDUSTRIAL

24336



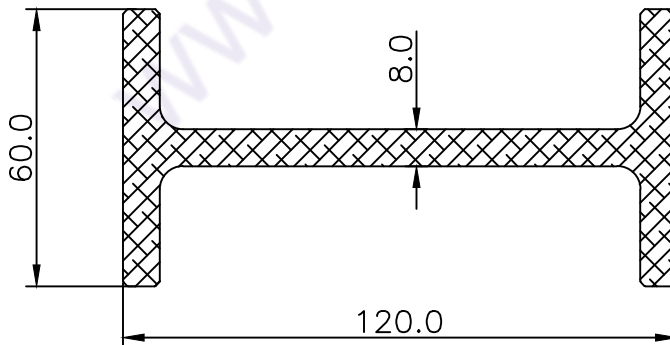
Wt.Kg./M-0.307
Wt.Kg./M 0.276-0.337

13276



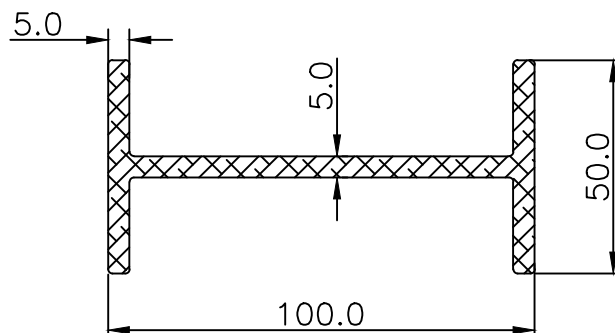
Wt.Kg./M-3.216
Wt.Kg./M 2.894-3.537

24063



Wt.Kg./M-4.885
Wt.Kg./M 4.396-5.373

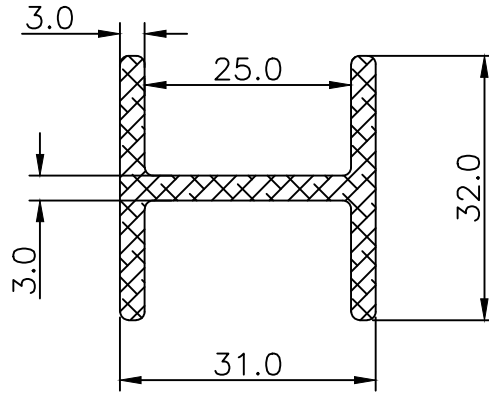
24697



Wt.Kg./M-2.562
Wt.Kg./M 2.305-2.818

INDUSTRIAL

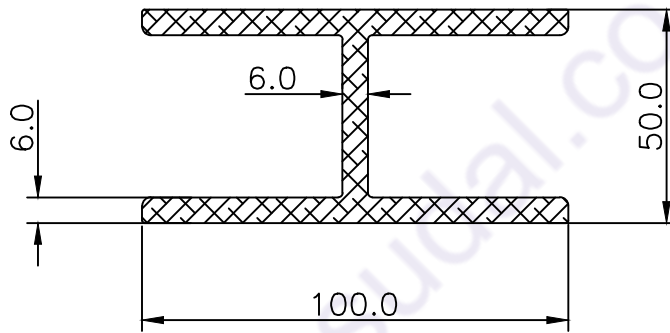
1857



Wt.Kg./M-0.718

Wt.Kg./M 0.646-0.789

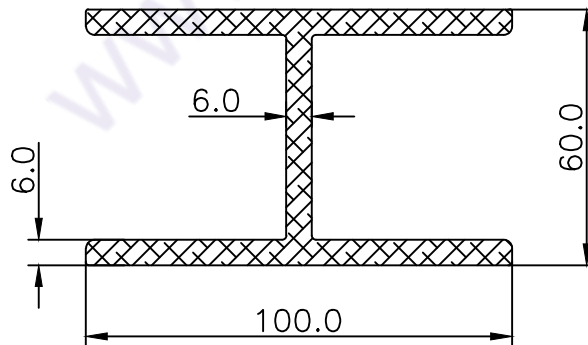
24606



Wt.Kg./M-3.848

Wt.Kg./M 3.463-4.232

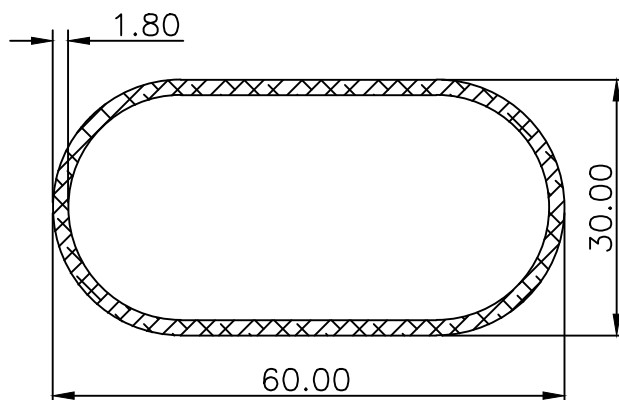
24607



Wt.Kg./M-4.010

Wt.Kg./M 3.609-4.411

13361

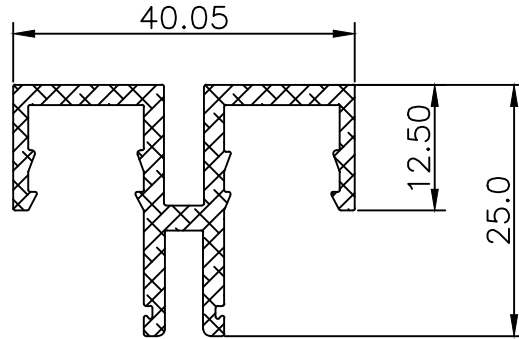


Wt.Kg./M-0.772

Wt.Kg./M 0.694-0.849

INDUSTRIAL

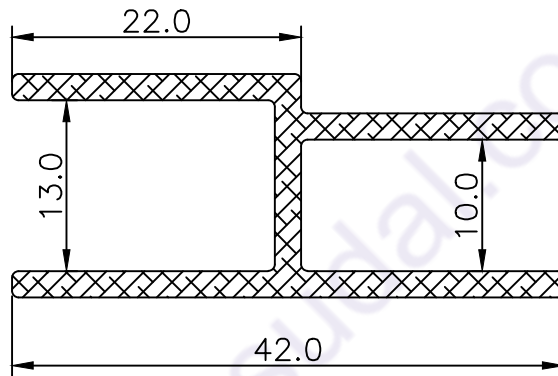
24490



Wt.Kg./M-0.539

Wt.Kg./M 0.485-0.592

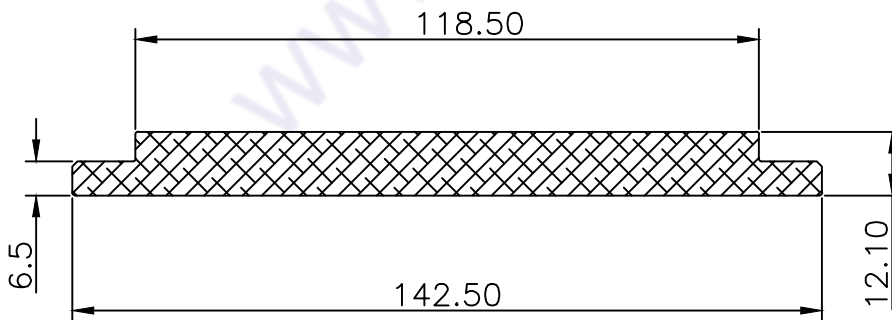
24465



Wt.Kg./M-0.523

Wt.Kg./M 0.470-0.575

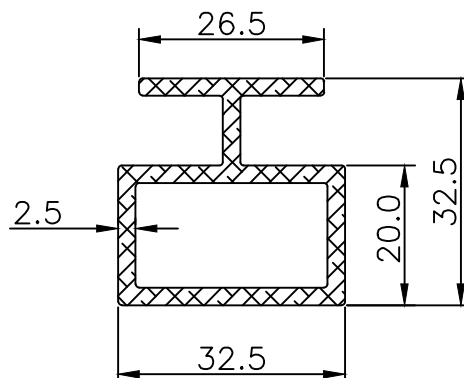
24669



Wt.Kg./M-4.289

Wt.Kg./M 3.860-4.717

13369

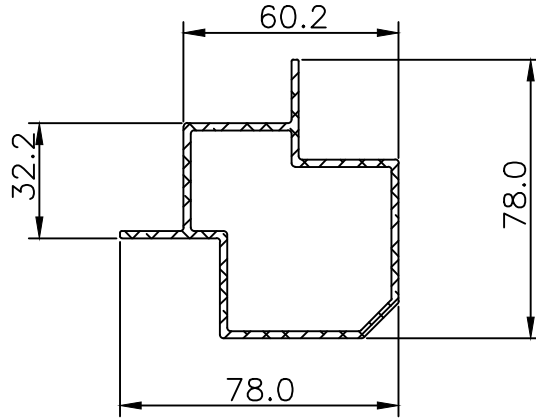


Wt.Kg./M-0.887

Wt.Kg./M 0.798-0.975

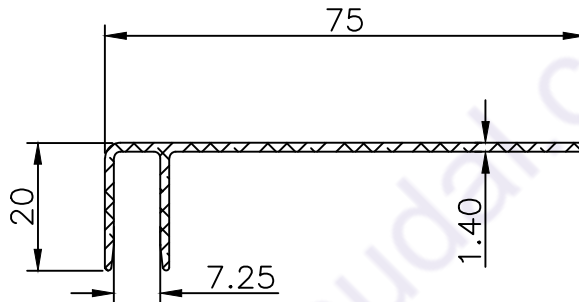
INDUSTRIAL

13363



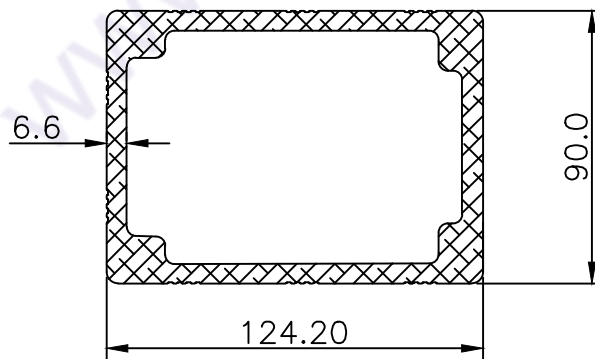
Wt.Kg./M-1.421
Wt.Kg./M 1.278-1.563

24533



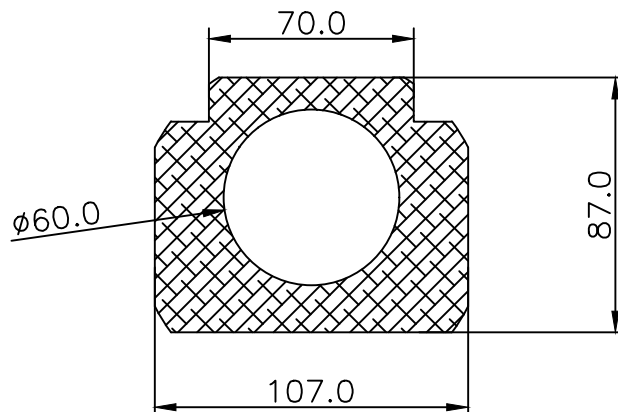
Wt.Kg./M-0.416
Wt.Kg./M 0.374-0.457

13480



Wt.Kg./M-8.300
Wt.Kg./M 7.470-9.13

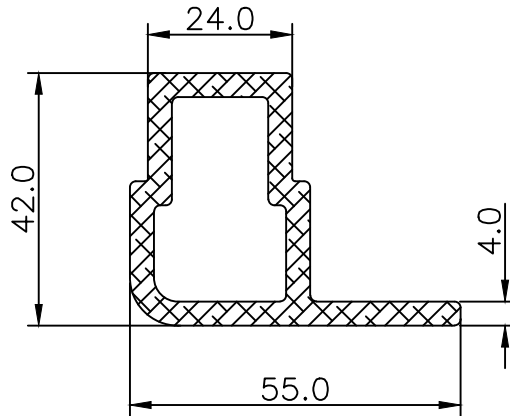
13410



Wt.Kg./M-15.735
Wt.Kg./M 14.161-17.308

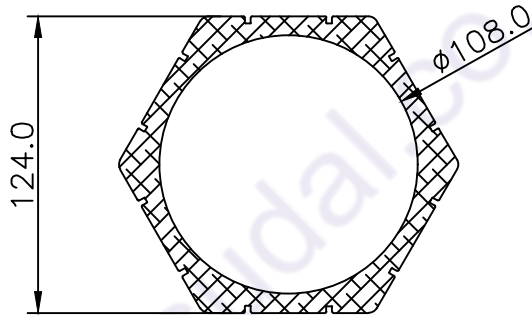
INDUSTRIAL

13418



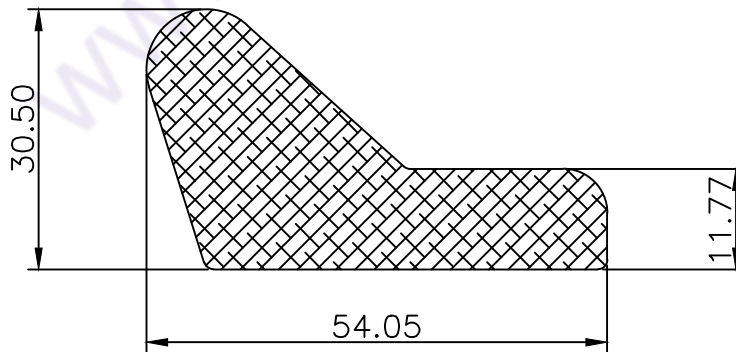
Wt.Kg./M-1.623
Wt.Kg./M 1.460-1.785

13411



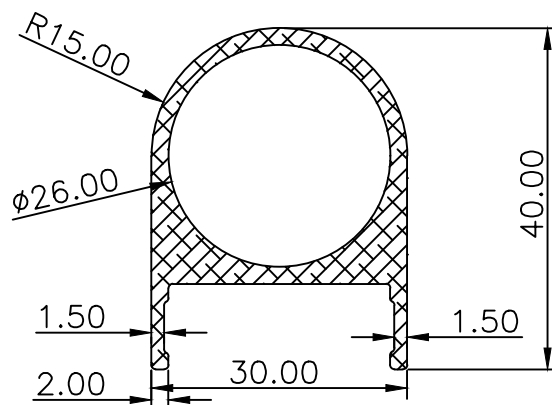
Wt.Kg./M-10.969
Wt.Kg./M 9.872-12.065

24546



Wt.Kg./M-4.517
Wt.Kg./M 4.065-4.968

13440

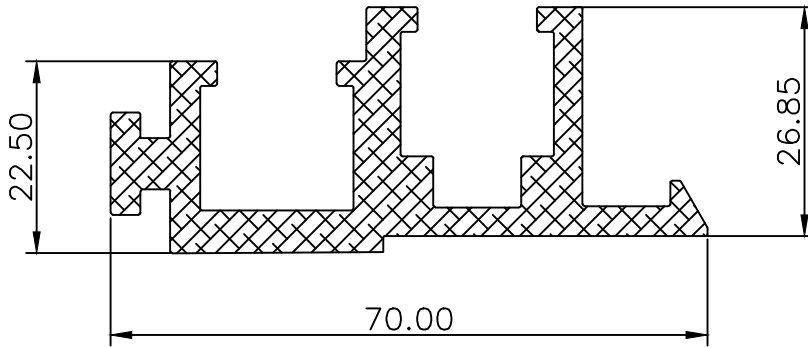


Wt.Kg./M-0.827
Wt.Kg./M 0.744-0.907

INDUSTRIAL

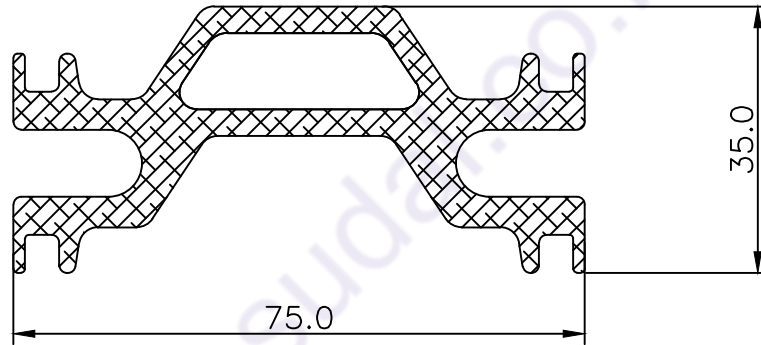
24543

Wt.Kg./M-1.706
Wt.Kg./M 1.535-1.876



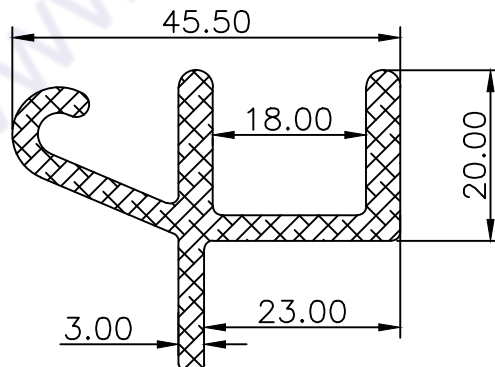
13428

Wt.Kg./M-2.264
Wt.Kg./M 2.037-2.490



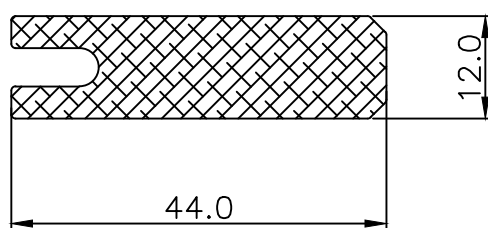
24550

Wt.Kg./M-0.944
Wt.Kg./M 0.849-1.038



24552

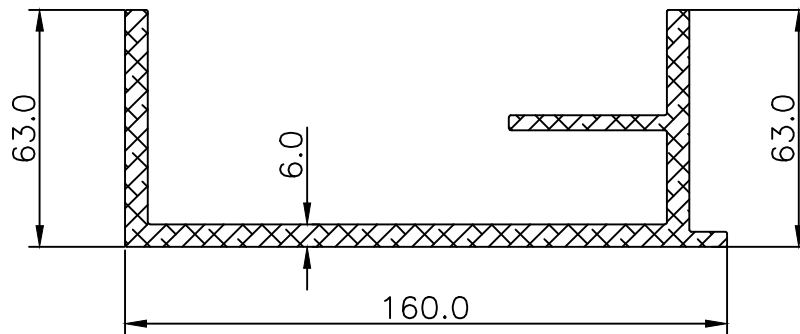
Wt.Kg./M-1.296
Wt.Kg./M 1.166-1.425



INDUSTRIAL

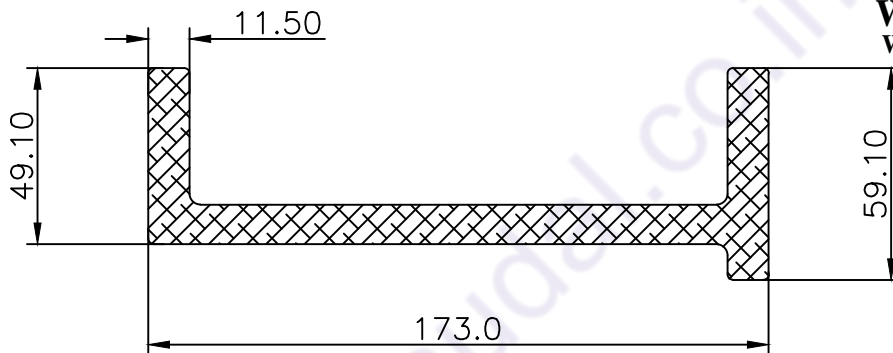
24571

Wt.Kg./M-1.706
Wt.Kg./M 1.535-1.876



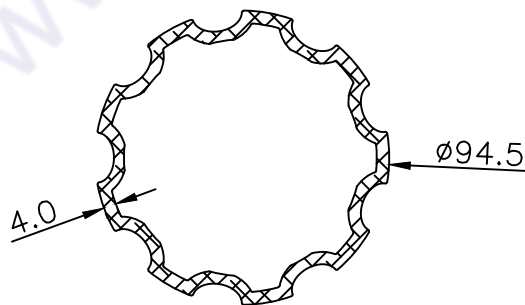
24582

Wt.Kg./M-7.821
Wt.Kg./M 7.038-9.703



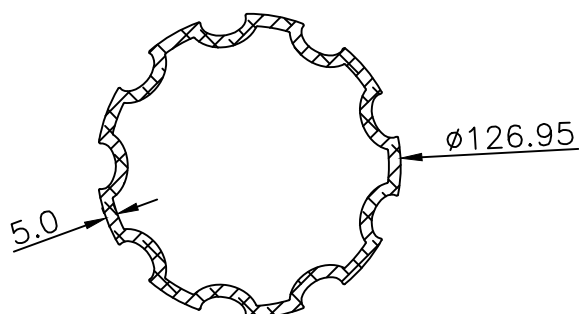
13431

Wt.Kg./M-3.305
Wt.Kg./M 2.974-3.635



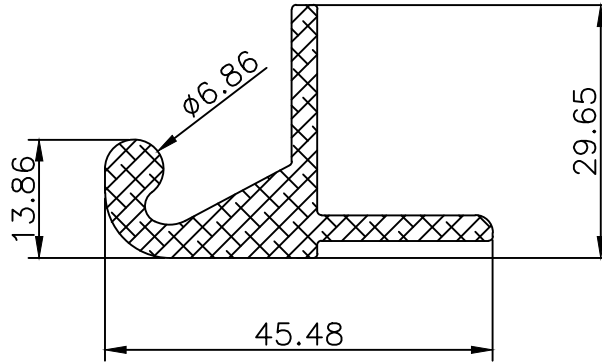
13432

Wt.Kg./M-5.849
Wt.Kg./M 5.264-6.433



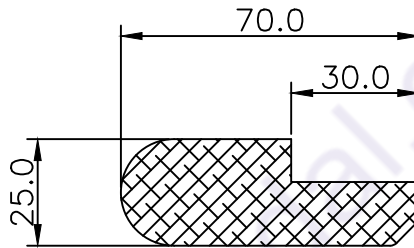
INDUSTRIAL

24593



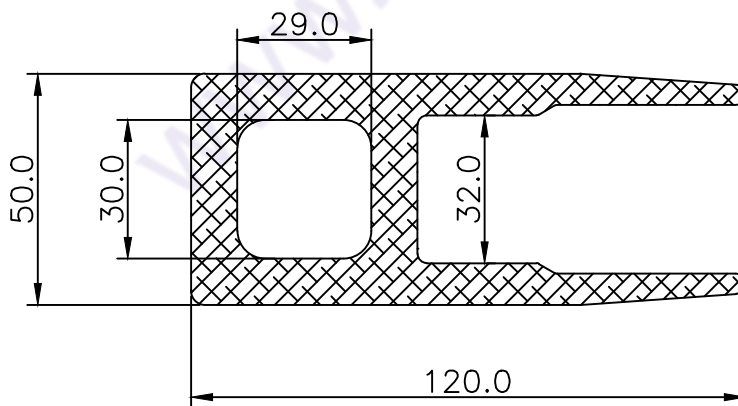
Wt.Kg./M-0.878
Wt.Kg./M 0.790-0.965

24632



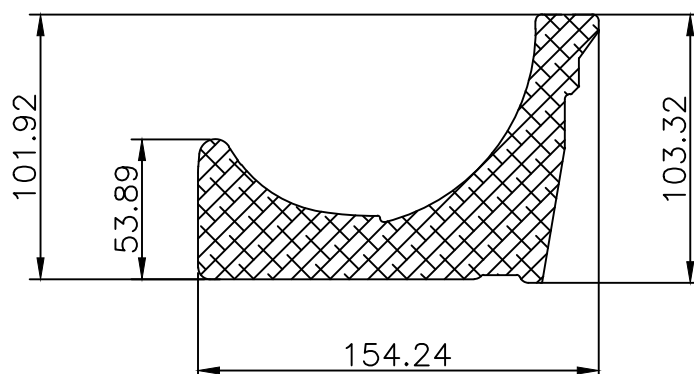
Wt.Kg./M-3.684
Wt.Kg./M 3.315-4.052

13461



Wt.Kg./M-7.019
Wt.Kg./M 6.317-7.720

13432

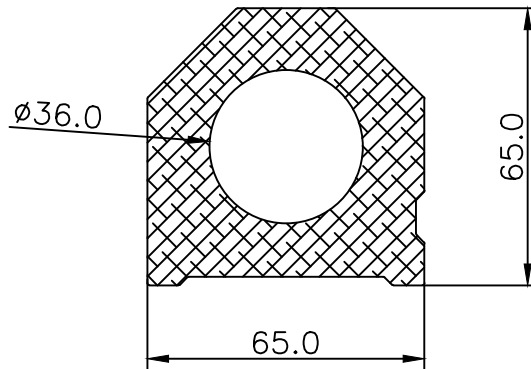


Wt.Kg./M-16.433
Wt.Kg./M 14.789-18.076

INDUSTRIAL

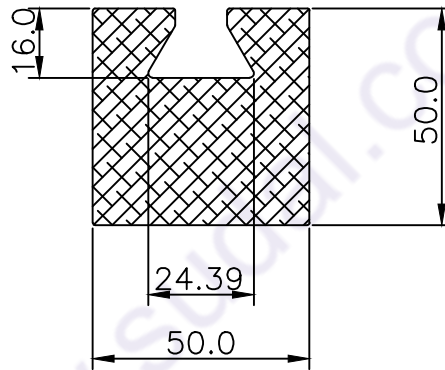
13487

Wt.Kg./M-7.154
Wt.Kg./M 6.438-7.869



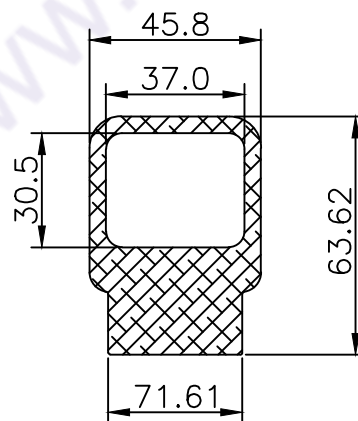
24611

Wt.Kg./M-6.00
Wt.Kg./M 5.400-6.600



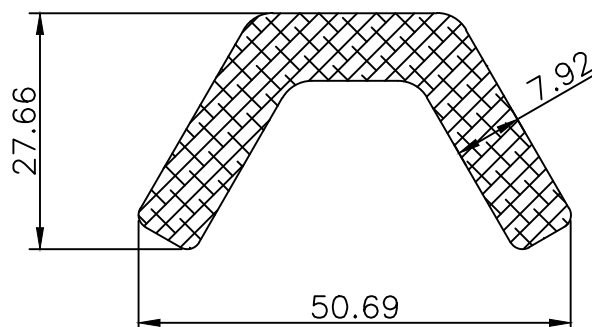
13463

Wt.Kg./M-4.297
Wt.Kg./M 3.867-4.726



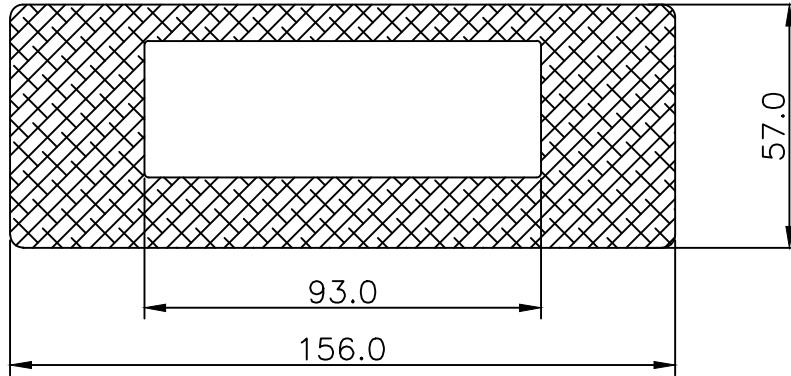
24704

Wt.Kg./M-1.507
Wt.Kg./M 1.356-1.657



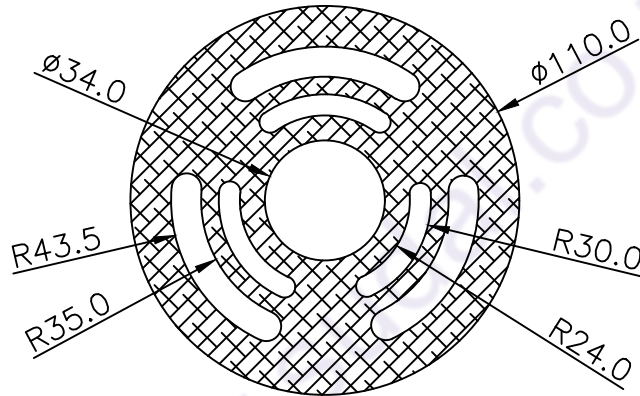
INDUSTRIAL

13484



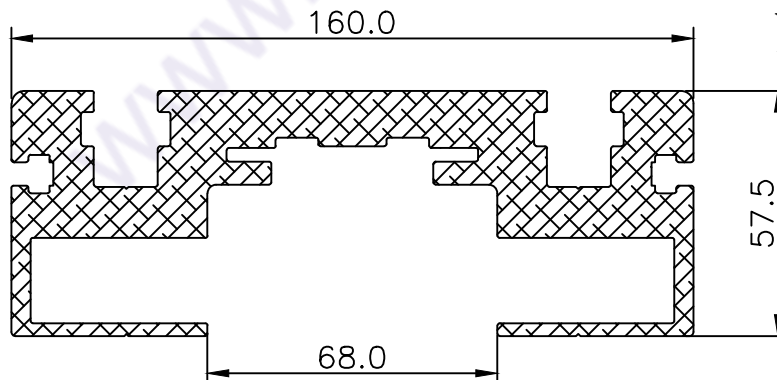
Wt.Kg./M-15.695
Wt.Kg./M 14.125-17.264

13481



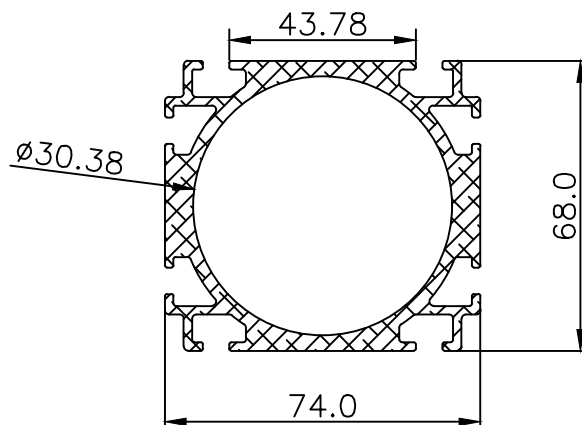
Wt.Kg./M-17.660
Wt.Kg./M 15.894-19.426

24706



Wt.Kg./M-10.150
Wt.Kg./M 9.135-11.165

13518

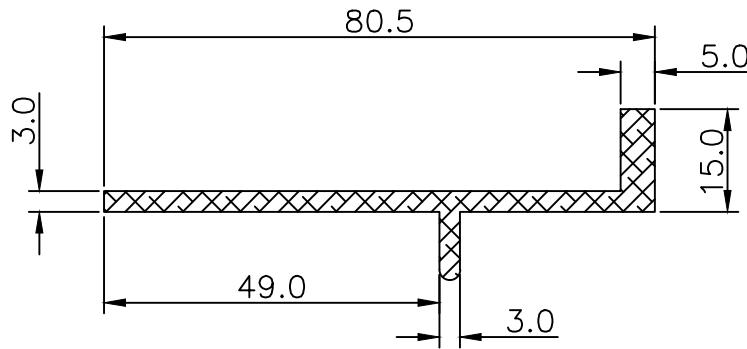


Wt.Kg./M-3.393
Wt.Kg./M 3.053-3.732

INDUSTRIAL

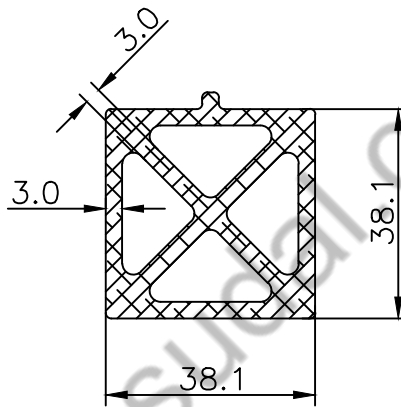
24718

Wt.Kg./M-0.892
Wt.Kg./M 0.802-0.981



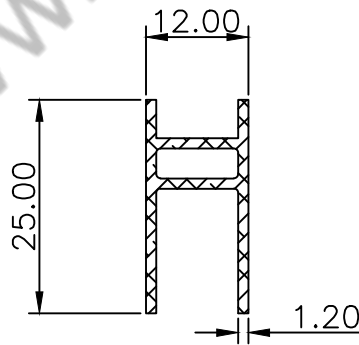
13526

Wt.Kg./M-1.962
Wt.Kg./M 1.765-2.158



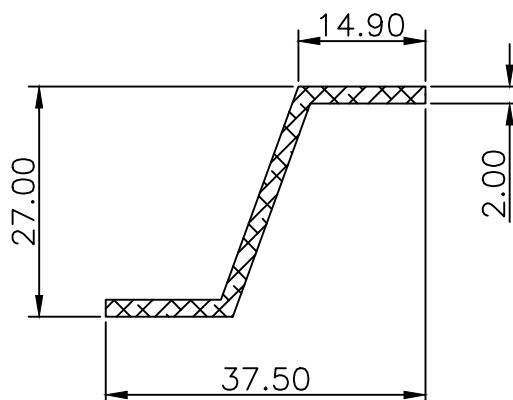
13524

Wt.Kg./M-0.225
Wt.Kg./M 0.202-0.247



24717

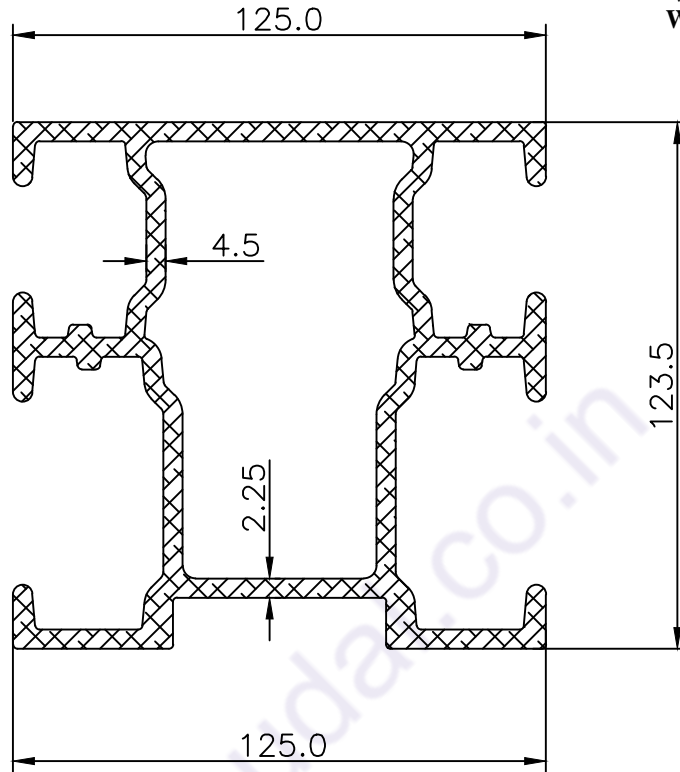
Wt.Kg./M-0.297
Wt.Kg./M 0.267-0.326



INDUSTRIAL

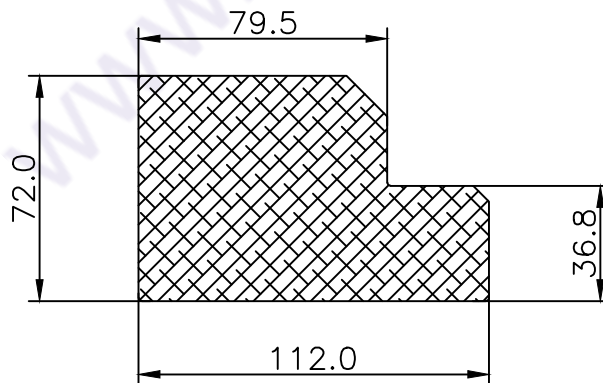
13527

Wt.Kg./M-8.00
Wt.Kg./M 7.200-8.800



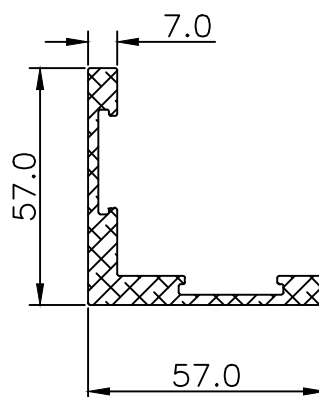
24720

Wt.Kg./M-18.420
Wt.Kg./M 16.578-20.262



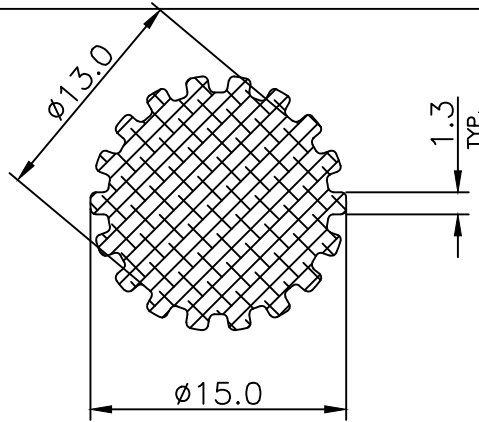
24729

Wt.Kg./M-1.441
Wt.Kg./M 1.296-1.585



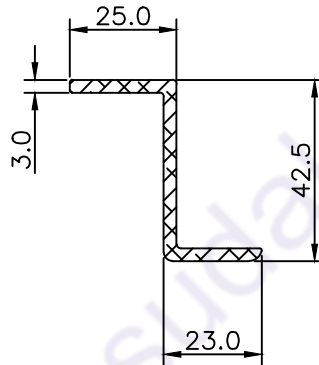
INDUSTRIAL

24719



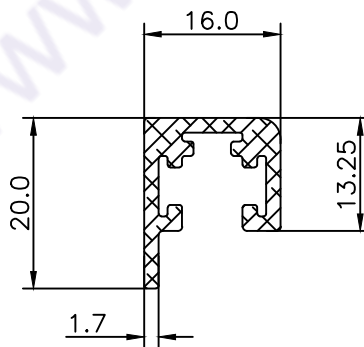
Wt.Kg./M-0.421
Wt.Kg./M 0.378-0.463

24736



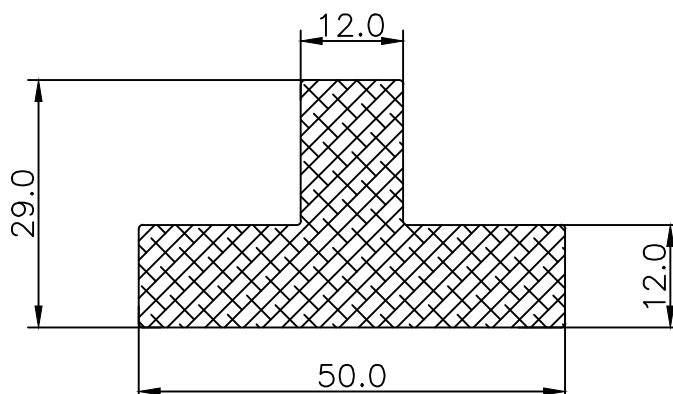
Wt.Kg./M-0.677
Wt.Kg./M 0.582-0.744

24735



Wt.Kg./M-0.309
Wt.Kg./M 0.278-0.339

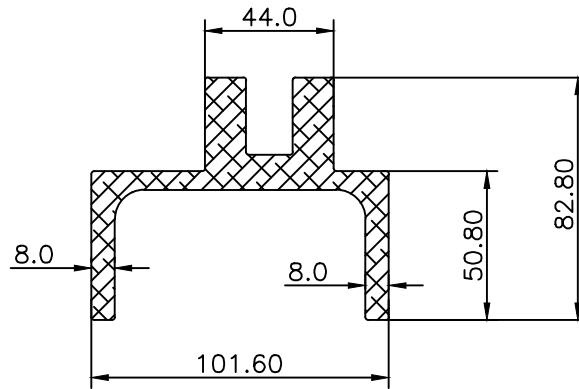
24738



Wt.Kg./M-2.170
Wt.Kg./M 1.953-2.387

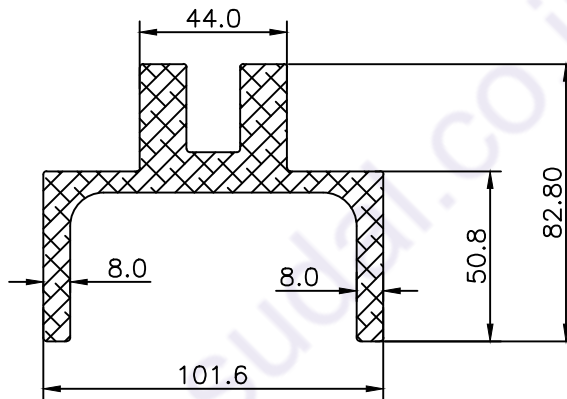
INDUSTRIAL

24740



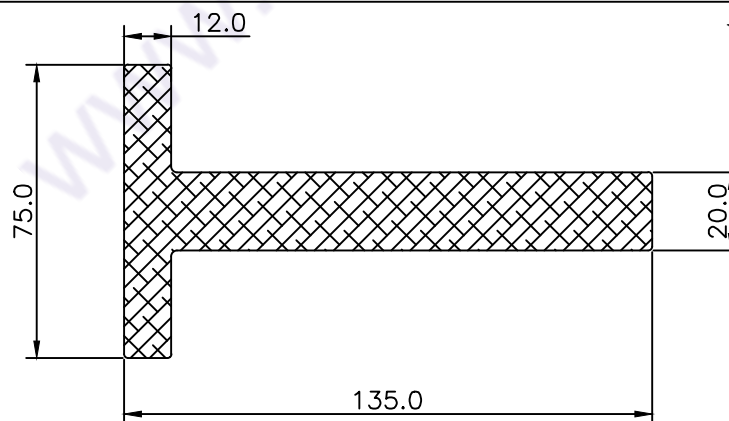
Wt.Kg./M-6.437
Wt.Kg./M 5.793-7.080

24741



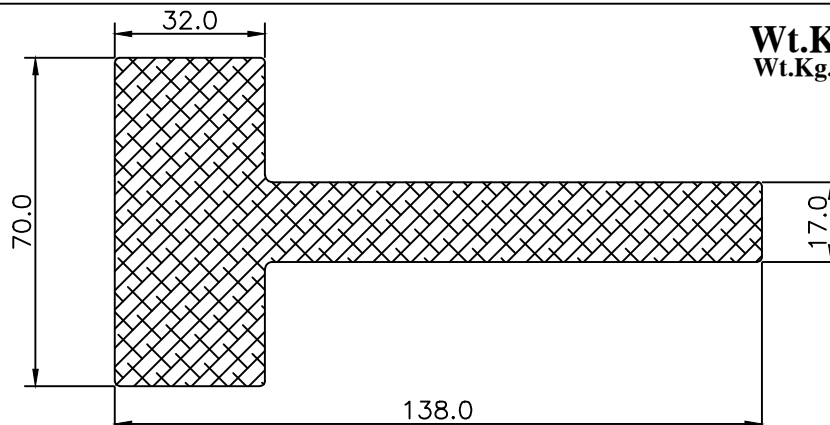
Wt.Kg./M-6.437
Wt.Kg./M 5.793-7.080

23942



Wt.Kg./M-9.069
Wt.Kg./M 8.162-9.975

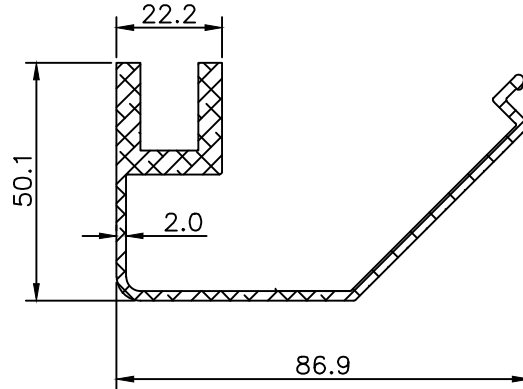
23943



Wt.Kg./M-10.912
Wt.Kg./M 9.820-12.003

INDUSTRIAL

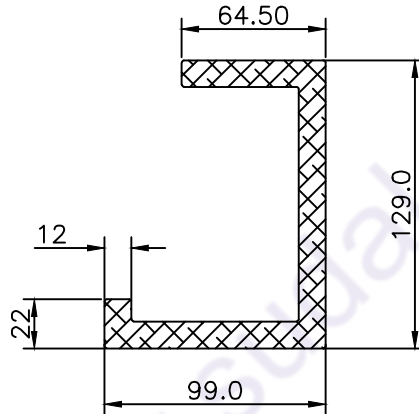
24367



Wt.Kg./M-1.556

Wt.Kg./M 1.400-1.711

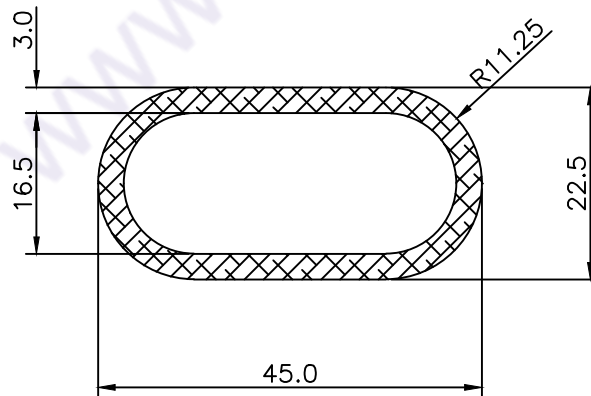
24525



Wt.Kg./M-9.021

Wt.Kg./M 8.118-9.923

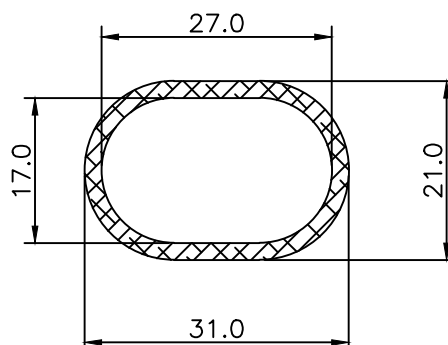
6243



Wt.Kg./M-0.861

Wt.Kg./M 0.774-0.947

7144

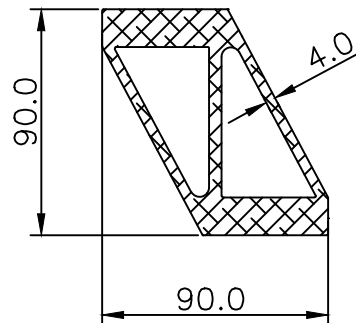


Wt.Kg./M-0.430

Wt.Kg./M 0.387-0.473

INDUSTRIAL

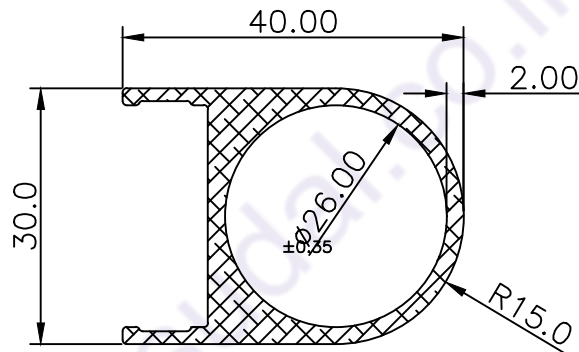
13467



Wt.Kg./M-6.680

Wt.Kg./M 6.012-7.348

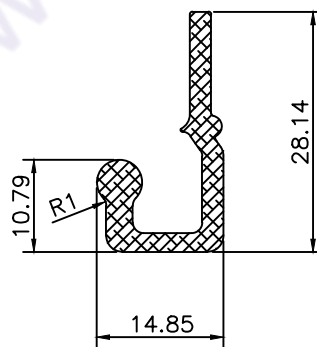
13426



Wt.Kg./M-0.827

Wt.Kg./M 0.744-0.909

340010



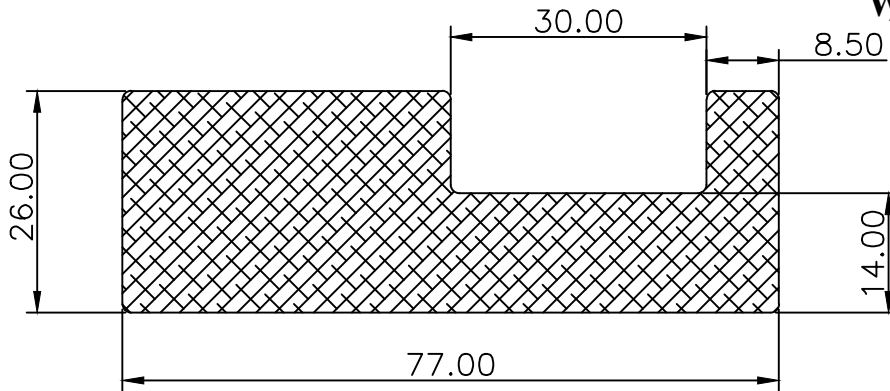
Wt.Kg./M-0.903

Wt.Kg./M 0.812-0.993

INDUSTRIAL

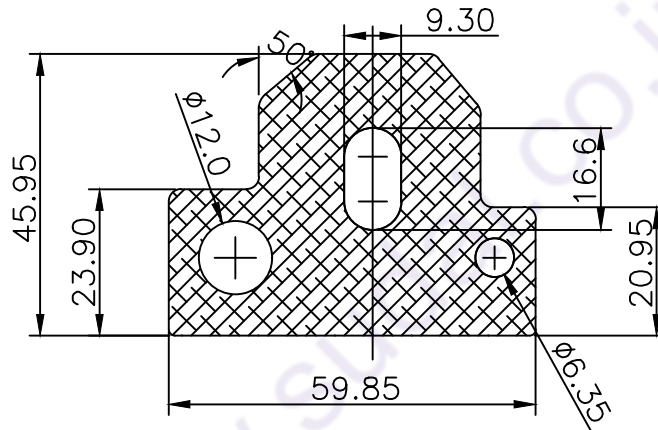
340001

Wt.Kg./M-4.431
Wt.Kg./M 3.987-4.874



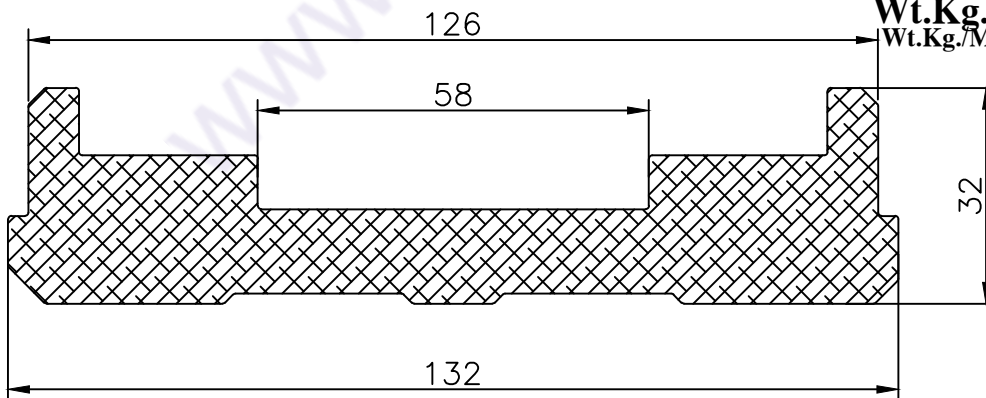
340002

Wt.Kg./M-5.004
Wt.Kg./M 4.503-5.504



340006

Wt.Kg./M-6.558
Wt.Kg./M 5.902-7.213



340004

Wt.Kg./M-0.259
Wt.Kg./M 0.233-0.284

