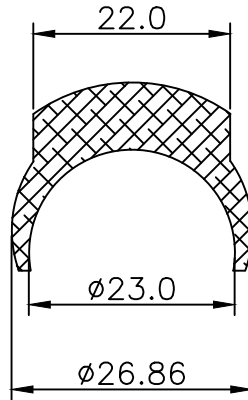


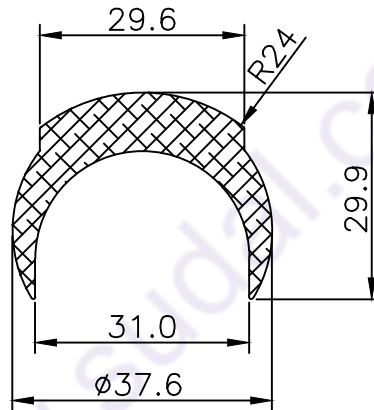
**TRANSMISSION LINE**

**21710**



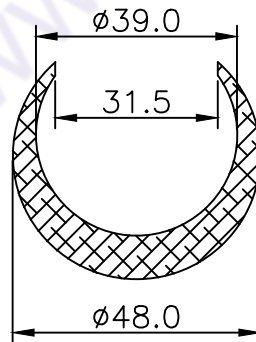
**Wt.Kg./M-0.617**  
**Wt.Kg./M 0.555-0.678**

**21707**



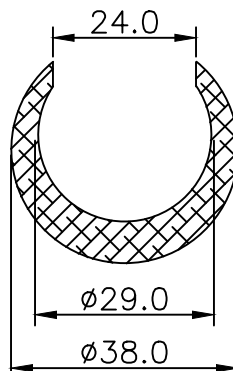
**Wt.Kg./M-1.083**  
**Wt.Kg./M 0.974-1.191**

**21706**



**Wt.Kg./M-1.571**  
**Wt.Kg./M 1.413-1.728**

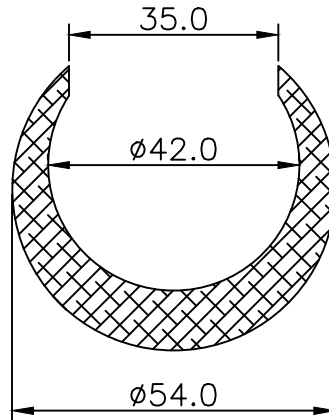
**21709**



**Wt.Kg./M-1.114**  
**Wt.Kg./M 1.002-1.225**

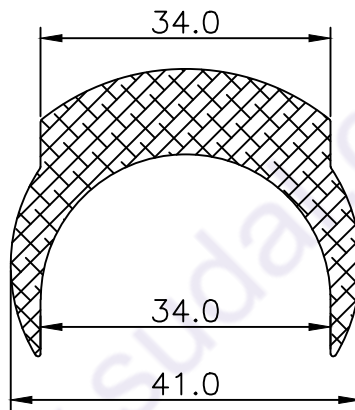
**TRANSMISSION LINE**

**21746**



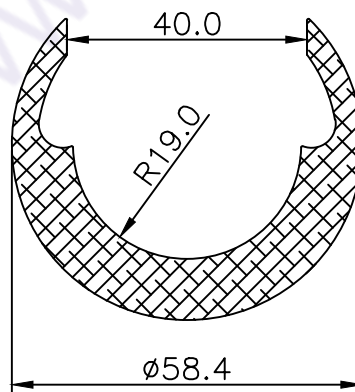
**Wt.Kg./M-2.182**  
Wt.Kg./M 1.963-2.340

**21747**



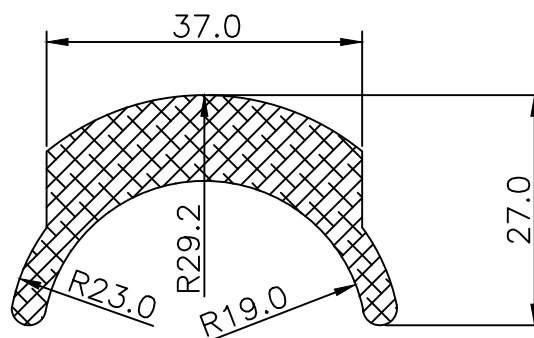
**Wt.Kg./M-1.370**  
Wt.Kg./M 1.233-1.507

**21734**



**Wt.Kg./M-2.547**  
Wt.Kg./M 2.292-2.801

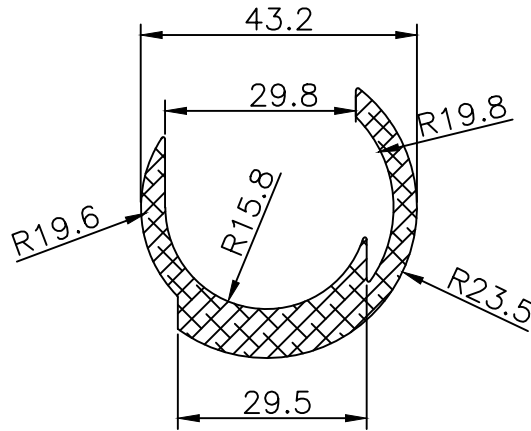
**21735**



**Wt.Kg./M-1.333**  
Wt.Kg./M 1.199-1.466

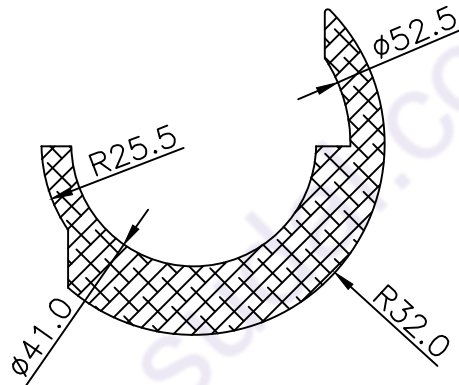
**TRANSMISSION LINE**

**23215**



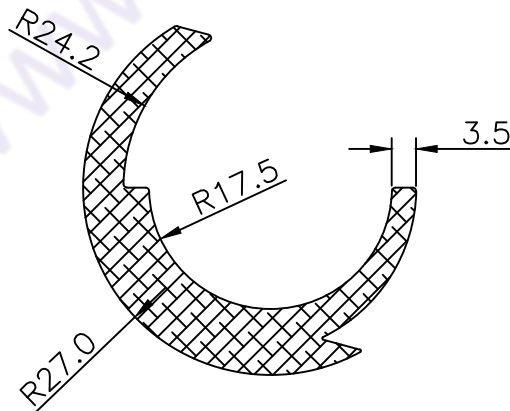
**Wt.Kg./M-1.252**  
Wt.Kg./M 1.126-1.377

**23222**



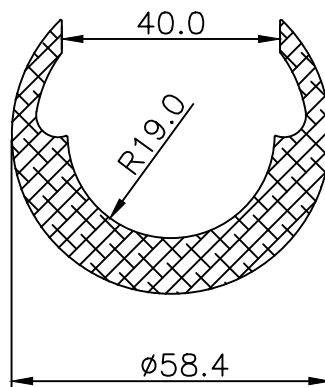
**Wt.Kg./M-2.492**  
Wt.Kg./M 2.242-2.741

**23012**



**Wt.Kg./M-1.773**  
Wt.Kg./M 1.595-1.950

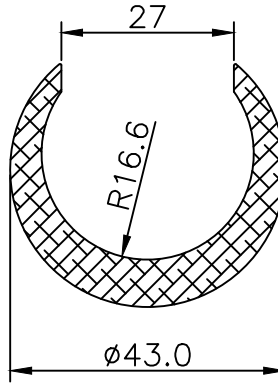
**21734**



**Wt.Kg./M-2.547**  
Wt.Kg./M 2.292-2.801

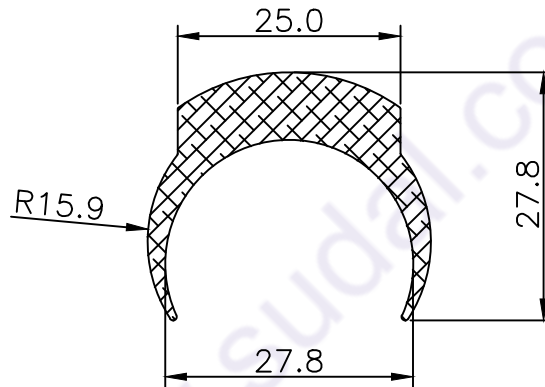
**TRANSMISSION LINE**

**22093**



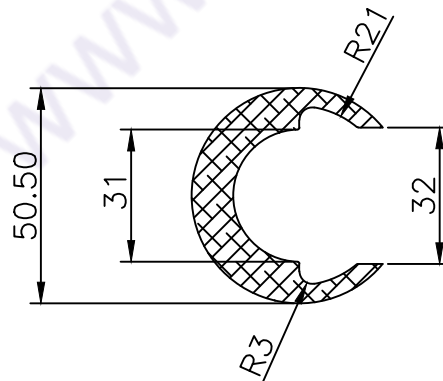
**Wt.Kg./M-1.367**  
**Wt.Kg./M 1.230-1.503**

**22094**



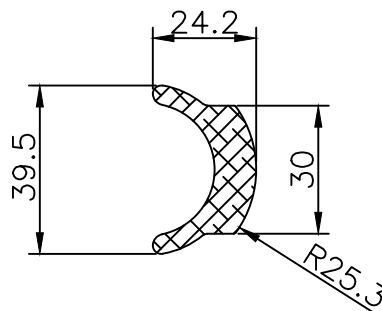
**Wt.Kg./M-0.757**  
**Wt.Kg./M 0.681-0.832**

**24520**



**Wt.Kg./M-2.125**  
**Wt.Kg./M 1.912-2.337**

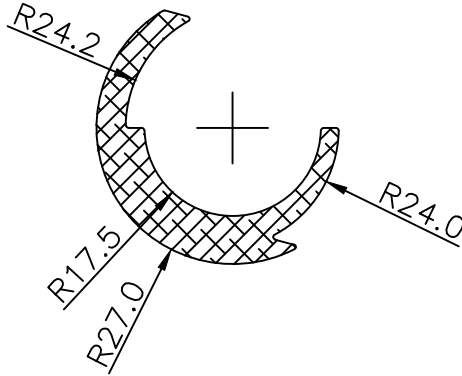
**24523**



**Wt.Kg./M-1.107**  
**Wt.Kg./M 0.996-1.210**

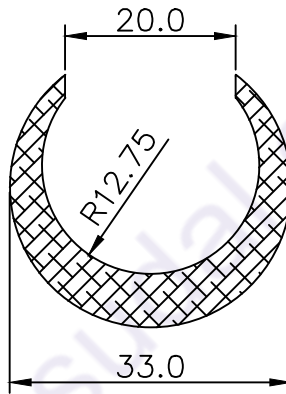
**TRANSMISSION LINE**

**24573**



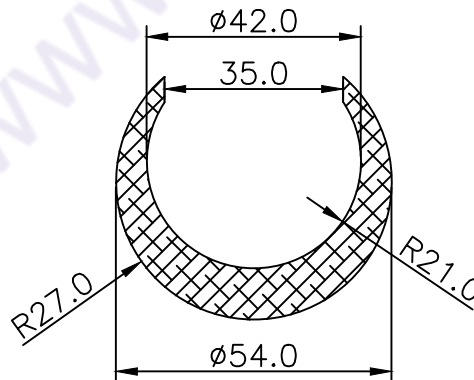
**Wt.Kg./M-1.177**  
Wt.Kg./M 1.059-1.294

**20520**



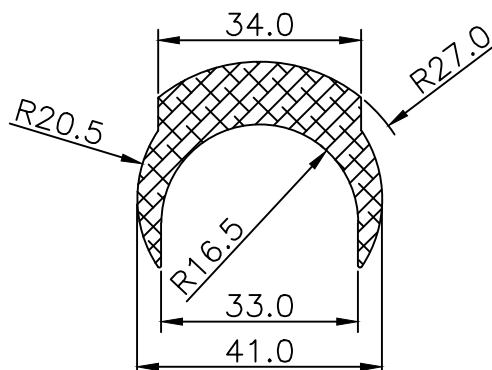
**Wt.Kg./M-0.841**  
Wt.Kg./M 0.756-0.925

**23800**



**Wt.Kg./M-2.182**  
Wt.Kg./M 1.963-2.400

**23801**



**Wt.Kg./M-1.462**  
Wt.Kg./M 1.315-1.608