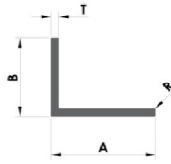


**UNEQUAL ANGLE**

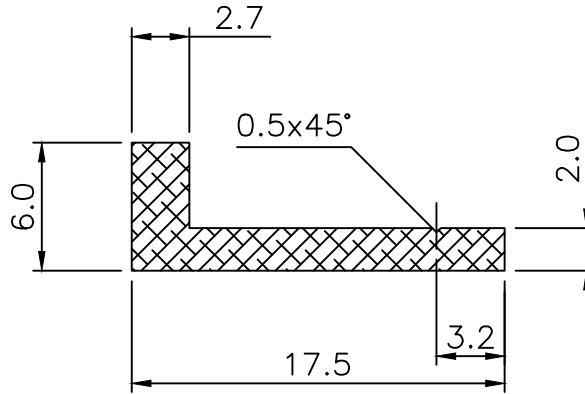


Section No.	A	B	T	R	Weight Kg/m	Weight Range Kg/m	
						Min.	Max.
AN50092	50.00	40.00	5.00	0.50	1.146	1.031	1.261
AN50091	50.00	70.00	5.00	0.50	1.551	1.396	1.706
AN50095	50.70	136.00	6.00		2.933	2.640	3.226
AN50097	68.00	42.00	12.00		3.174	2.857	3.491

www.sudal.co.in

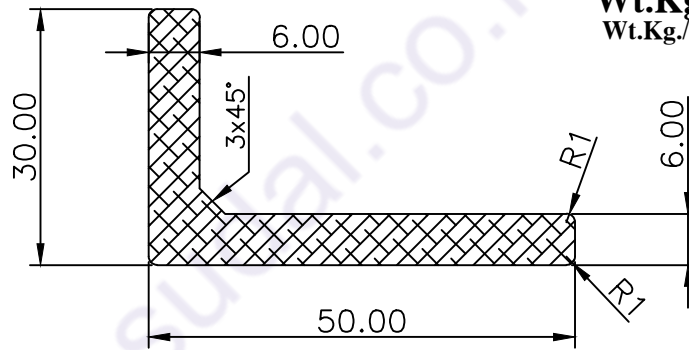
## UNEQUAL ANGLE PROFILE

**AN50073**



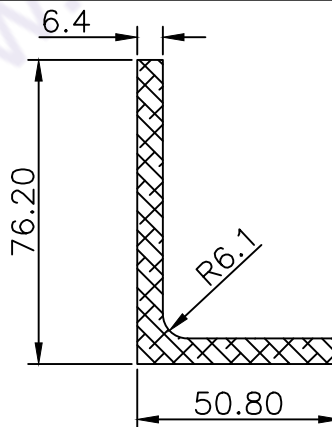
**Wt.Kg./M-0.126**  
Wt.Kg./M 0.144-0.138

**AN50096**



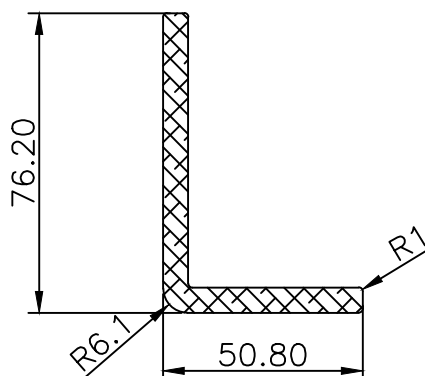
**Wt.Kg./M-1.208**  
Wt.Kg./M 1.087-1.328

**AN78**



**Wt.Kg./M-2.106**  
Wt.Kg./M 1.895-2.316

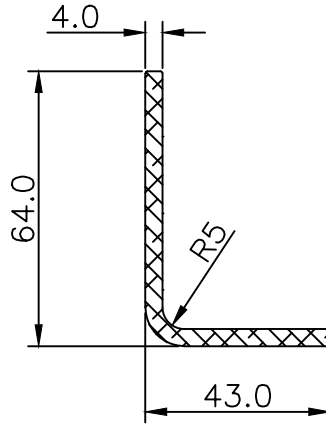
**AN50032**



**Wt.Kg./M-2.062**  
Wt.Kg./M 1.855-2.268

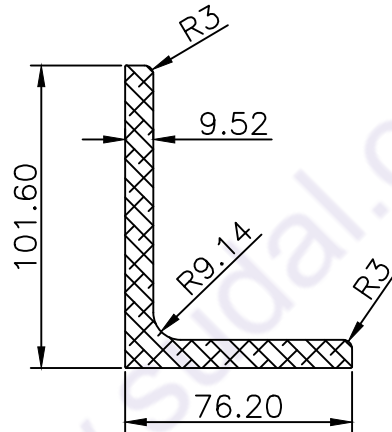
## UNEQUAL ANGLE PROFILE

**AN50079**



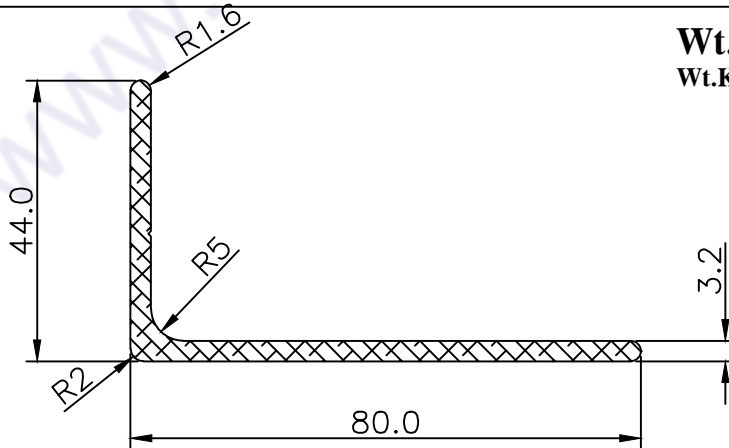
**Wt.Kg./M-1.079**  
Wt.Kg./M 0.971-1.186

**AN50098**



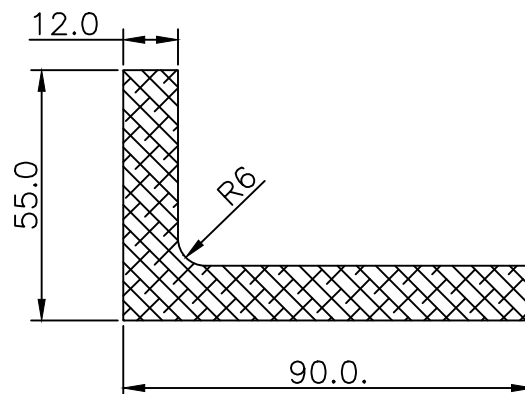
**Wt.Kg./M-4.362**  
Wt.Kg./M 3.925-4.798

**AN3285**



**Wt.Kg./M-1.049**  
Wt.Kg./M 0.944-1.153

**AN50037**



**Wt.Kg./M-4.330**  
Wt.Kg./M 3.897-4.763